
Verkaufs- handbuch 2024

Für den autorisierten Fachhandel.
Mit unverbindlicher Preisempfehlung,
gültig ab 1. April 2024.

LIEBHERR

Kühlen und Gefrieren



Persönliches Exemplar:



IRBFI 5181 ▲ Peak-Serie

Produkte und deren Inhalte sind zu Winterzeiten limitiert. Die geringsten Preismarkierungen zeigen nicht zwangsläufig Verfalls- und Planungszeitpunkte. Bitte beachten Sie diese bei Einkauf und Marktbereitungen sowie die nächsten Hinweise-Vorgaben für Lieferbedingungen.

Inhalt

Qualität	4	Standgeräte	232
Performance in Balance	6	Design	234
Nutzungsphase	8	Komfort und Flexibilität	238
Frischetechnologien	10	Typologie Standgeräte	240
BioFresh Professional mit HydroBreeze	12	Sortimentsübersicht	242
BioFresh Professional mit Fish & Seafood	13		
Komfort und Flexibilität	14	Side-by-Side	246
Wasser und Eis	16	Kühl-Gefrierkombinationen	256
Connectivity	20	Serienübersicht	260
Nachhaltigkeit	22	Kühlschränke	280
Benutzeroberfläche	24	Serienübersicht	284
Kurzerläuterung Ausstattungsdetails	26	Gefrierschränke	294
Serien	28	Serienübersicht	298
		Tischgeräte	308
Einbaugeräte	30	Gefriertruhen	320
Design	32		
Komfort und Flexibilität	34	Maßskizzen	326
AutoDoor	36		
Side-by-Side-Konzept	38	Weingeräte	332
Typologie Einbaugeräte	46	Sortimentsübersicht	334
Sortimentsübersicht	48		
		Wein-Einbaugeräte	336
Side-by-Side	52	Wein-Unterbaugeräte	345
Kühl-Gefrierkombinationen	74	Wein-Standgeräte	348
Serienübersicht	90	Kompaktgeräte	370
Kühlschränke	116		
Serienübersicht	118	Maßskizzen / Weineinlagerungsskizzen	374
Gefrierschränke	192		
Serienübersicht	194	Zubehör	378
Unterbaugeräte	214	Einbau-Glossar	382
Unterbau-Kühlschränke	218		
Unterbau-Gefrierschränke	228		

Zuverlässigkeit und Langlebigkeit sind für uns nicht nur Schlagworte. Deshalb gewähren wir Ihnen und Ihren Kund:innen das jetzt für 10 Jahre kostenlos auf alle Stand-Kühl-Gefrierkombinationen der Energieeffizienzklasse A und ausgewählte Einbaugeräte der Energieeffizienzklassen A und B bei Kauf bis 31.12.2024 und Registrierung innerhalb von 12 Monaten.

Die Geräte mit 10 Jahre Herstellergarantie sind in den Übersichten mit dem nebenstehenden Signet gekennzeichnet – weitere Informationen, Registrierung und Garantiebedingungen auf home.liebherr.com/garantie



Auch das kleinste Detail verdient größte Aufmerksamkeit.

Wir legen Wert auf kompromisslose Qualität – bis hin zum kleinsten Schraubchen – und das von Beginn an. Seit 1954 fertigen wir hochwertige Kühl- und Gefriergeräte und vertreiben diese weltweit. Im Herzen sind wir aber immer noch ein Familienunternehmen und in Deutschland verwurzelt. Hier entwickeln wir nach wie vor alle unsere Produkte. Deutsche Ingenieurskunst – aus Verbundenheit zu unserem Gründer und im Wissen um das Know-how, das sich seit Ingenieursgenerationen hier gebündelt hat.

Komfort ist für alle da.

Unsere neuen Stand- und Einbaugeräte sind in verschiedenen Serien erhältlich: Pure, Plus, Prime und Peak. Aber ganz egal für welche Serie sich Ihr Kunde entscheidet, die kompromisslose Lieberr-Qualität bekommt er mit jedem einzelnen Lieberr-Gerät zu spüren, denn eine Menge Features sind jetzt bereits in unseren Geräten der Pure-Serie standardmäßig verbaut. Zum Beispiel die automatische Abtaufunktion NoFrost, die EasyFresh-Technologie für die Lagerung von Obst und Gemüse oder unser Feature DuoCooling. Dank zwei getrennter Kältekreisläufe sorgt diese Technologie dafür, dass zwischen Kühl- und Gefrierfach kein Luftaustausch stattfindet. Die gelagerten Lebensmittel trocknen so weder aus, noch wird Geruch übertragen.



EasyFresh für Obst und Gemüse ab Pure-Serie





Nichts sollte kürzer halten als lange.

Unseren Qualitätsanspruch bekommen schon die kleinsten Details zu spüren. Bevor bei uns zum Beispiel ein Türscharnier zugelassen wird, muss es mindestens 150.000 Öffnungszyklen durchlaufen. Das entspricht einer Nutzung von mehr als 15 Jahren. Auf diese Lebensdauer werden auch alle anderen Funktionsteile bei uns getestet.

Jedes unserer Geräte ist extrem reparaturfreundlich. Alle wesentlichen Ersatzteile halten wir für weit über 10 Jahre vor. Denn nicht nur unserer Geräte, auch unser Planet sollte möglichst lange halten.

Wir sagen nicht nur. Wir garantieren auch.

Während der Fertigung nehmen wir sämtliche Komponenten unserer Kühlschränke ganz genau unter die Lupe und testen weit scharfer und öfter als es gesetzlich gefordert ist – zuletzt kurz vor der Verpackung. Erst dann dürfen sich unsere Geräte ein wenig ausruhen. Alle unsere Fertigungsstandorte sind nach den internationalen Normen für Qualität ISO 9001, Energiemanagement ISO 50001 und Umweltmanagement ISO 14001 zertifiziert. Nichts fällt uns daher leichter, als für mindestens zwei Jahre zu garantieren, dass unsere Produkte frei von Material- und Herstellungsfehlern und besonders einfach einzubauen sind.

Und zu guter Letzt noch ein Geschenk: unsere 10 Jahre Herstellergarantie auf ausgewählte Stand- und Einbaugeräte. Die gibt es gratis bei Registrierung über Lieberr online (siehe Seite 3).

Kurzum: Eines ist sicher – Ihre Kundinnen und Kunden werden an ihrem Lieberr sehr lange Freude haben.



Nie mehr Abtauen durch NoFrost ab Pure-Serie

Perfekt ausgewogen: ein starkes Gesamtpaket.

Unsere Kühlgeräte sind echte Alleskönner. Neben dem geringen Stromverbrauch punkten sie auch mit einem niedrigen Geräuschpegel, viel Platz für Lebensmittel, einer langen Lebenszeit und ordentlich Leistungsreserven, wenn es mal darauf ankommt. Wir haben bereits bei der Entwicklung sehr viele Faktoren gleichzeitig im Blick und bieten das optimal ausbalancierte Gerät. Oder anders: Aller guten Dinge sind bei uns sogar vier.





Energieverbrauch

Unsere neuen Standgeräte belegen Spitzenplätze im Effizienzranking. Damit schonen sie die kostbaren Ressourcen unserer Umwelt und dank geringer Stromkosten auch Ihren Geldbeutel.



Kühlvolumen

Für alle Familiengrößen, Lebenssituationen und Nischenhöhen findet sich bei uns das passende Gerät. Von extra-großen Schubfächern bis hin zu den kleinsten Details achten wir darauf, keinen Liter Rauminhalt zu verschenken, zum Beispiel durch platzsparend ins Gehäuse eingelassene Beleuchtungslösungen.



Geräuschniveau

In modernen Wohnkonzepten verschmelzen Küche und Wohnraum mehr und mehr. Das unterstreicht die Bedeutung besonders leiser Kühlgeräte. Unser neues Standprogramm bietet deshalb eine breite Auswahl von extrem leisen Geräten. Teilweise werden sogar die ultraleisen 32 dB erreicht.



Kälteleistung

Intelligente Sensorik passt die Kälteleistung stets der aktuellen Nutzung an – so sind unsere Standgeräte im Alltag sehr energieeffizient und sparsam. Gleichzeitig bieten sie ordentlich Leistungsreserven, zum Beispiel, um nach dem Wocheneinkauf eine größere Menge Lebensmittel zu kühlen.



Wie effizient unsere Geräte sind, zeigt das Online-Tool der von der EU finanzierten Projekte LABEL2020 und BELT. Auf tool.label2020.eu können Sie den Stromverbrauch sowie viele weitere Produktdaten von Elektrogeräten aufrufen und miteinander vergleichen. Dabei berücksichtigt der Rechner die lokalen Strompreise und weist die Kosten über die gesamte Nutzungsdauer aus. Der Vergleich zeigt: Ein Liebherr lohnt sich!

Performance in Balance – In Perfektion: Unsere BluPerformance-Technologie

Das Innovative unserer BluPerformance-Standgeräte: Wir haben die gesamte Kältetechnologie im Gerätesockel integriert. Dadurch bieten die Geräte bei gleicher Größe deutlich mehr Nutzinhalt. Man hat also spürbar mehr Platz für Lebensmittel und Getränke. Darüber hinaus konnte dank besserer Be- und Entlüftung im Sockel auch die Energieeffizienz erneut gesteigert werden. Und leiser sind unsere Geräte auch. Wir sind sicher: Diese Technik begeistert nicht nur Technikfans.



Das aktuelle EU-Energie-label für Elektrogeräte



1. Der QR-Code zur Identifizierung des Produkts in der EU-Datenbank EPREL (European Product Database for Energy Labeling).
2. Der „Modell-Identifizierer“ zur massenhaften Identifizierung des Produkts in der EU-Datenbank EPREL, z.B. über die Artikelnummer.
3. Die neue Effizienzskala „A“ bis „D“. Allerdings ist „D“ nur für Wärmepumpen vorgesehen.
4. Die Summe des Volumens* aller Gefrierfächer.
5. Die Summe des Volumens* aller Kälte- und Kühl-fächer.
6. Der Geräuschpegel wird jetzt in die Klassen „A“ bis „D“ abgestuft.

*Die Bezeichnung „Volumen“ bezieht sich auf den in der aktualisierten Verordnung EU 2019/2016 genannten Begriff „Rauminhalt“.



Lebensmittel retten mit Liebherr.

Weltweit werden jedes Jahr ungefähr 931 Millionen Tonnen Lebensmittel weggeworfen.¹ Bezogen auf einen durchschnittlichen Haushalt sind das jährlich etwa 113 kg.²



¹ UNEP Food Waste Index Report (2021)

² GfK (2021). Bezogen auf Zweipersonenhaushalt in Deutschland

³ Our World in Data (2022)

113

Kilogramm²

Die Menge der Lebensmittelabfälle verteilt sich in etwa wie folgt auf relevante Gruppen:²



50%
frisches Obst
und Gemüse



4%
Milchprodukte



5%
Fleisch und Fisch



7%
Gekochtes und
Zubereitetes

Lebensmittel sind neben dem emotionalen und monetären Wert auch ökologisch wertvoll.

Die Nahrungsmittelproduktion ist verantwortlich für³

25%

aller weltweiten Treibhausgasemissionen und

70%

des Süßwasserverbrauchs.



Mit unseren durchdach-
ten Frischetechnologien
und digitalen Lösungen
unterstützen wir Sie
dabei, Ihre Lebensmittel-
abfälle ganz einfach zu
reduzieren.

Für die perfekte Lagerung von Lebensmitteln ist neben der idealen Temperatur auch die optimale Luftfeuchtigkeit ein entscheidender Faktor. Bei Liebherr haben wir genau dafür innovative Frischetechnologien entwickelt und diese von Jahr zu Jahr verfeinert. Damit frische Lebensmittel auch nach Tagen der Lagerung noch unverfälscht frisch schmecken und Vitamine sowie Nährstoffe in ihrer Gänze erhalten bleiben. Für jegliche Art an frischen Lebensmitteln gibt es die richtige Frischetechnologie:



HNGRY nsite
LIEBHERR

Mit der HNGRYnSite-Kühlschrank-
kamera ist der aktuelle Kühl-
schrankinhalt jederzeit und von
überall einsehbar.



HNGRY-App: Die App hilft dabei,
Einkäufe optimal zu organisieren,
Vorräte im Blick zu behalten und
richtig zu lagern.

Länger lecker.

Beim Einkauf machen Ihre Kundinnen und Kunden keine Kompromisse. Sie achten auf natürliche Zutaten, beste Qualität und maximale Frische. Ganz klar: Wer so viel Wert auf gute Lebensmittel legt, möchte sie auch lange erhalten. Genau dafür haben wir innovative Frischetechnologien entwickelt und verfeinern sie von Jahr zu Jahr. Damit Lebensmittel auch nach einiger Zeit im Kühlschrank noch unverfälscht schmecken.



DuoCooling. Kein Austrocknen.

Unsere DuoCooling-Technologie in allen Kühl- und Gefrierkombinationen. Zwei komplett getrennte Kältekreisläufe sorgen dafür, dass zwischen Kühl- und Gefrierfach kein Luftaustausch stattfindet. Die Lebensmittel trocknen weder aus, noch wird Geruch übertragen.





EasyFresh. Ideal für Obst und Gemüse.
Hier fühlen sich Obst, Gemüse und Früchte ungewohnt richtig wohl. Bei gleicher Temperatur wie im Kühlteil und im Safe luftdicht verschlossen ist zum Beispiel Salat nach 7 Tagen noch immer knackig frisch.



BioFresh. Unser Alleskönner.
Mit der bewährten BioFresh-Technologie liegen die Lebensmittel bei einer Temperatur knapp über 0°C deutlich kühler als im Rest des Gerätes. Mit der perfekten Luftfeuchtigkeit halten Obst und Gemüse im luftdichten Fruit & Vegetable-Safe noch länger frisch. Fleisch, Fisch und Milchprodukte sind im Meat & Dairy-Safe bestens aufgehoben.



BioFresh Professional mit HydroBreeze. Kühlen wie die Profis.
Ein kalter Nebel, der sich wie Balsam über das Obst und Gemüse legt. Er sorgt für knackige Frische und verbessert die Struktur – der besondere Wow-Effekt für Obst und Gemüse im BioFresh Professional-Safe.



BioFresh Professional mit Fish & Seafood-Safe. Wie fangfrisch vom Markt.
Besonders sensible Lebensmittel wie Fisch und Meeresfrüchte lagern am besten bei eisigen Temperaturen und geringer Luftfeuchtigkeit. Die konstanten -2°C im Fish & Seafood-Safe sind daher optimal für langanhaltend frischen Geschmack.



SmartFrost. Seltener abtauen.
Durch die SmartFrost-Technologie wird die Bereifung des Innenraums und des Gefrierzugs stark reduziert. Das Abtauen ist seltener erforderlich. Die Innenwände sind besonders glatt und leicht zu reinigen.



NoFrost. Nie mehr abtauen.
Mit der automatischen Abtaufunktion ist die dauerhafte Frische von Gefriergut garantiert. Das Zwischenlagern gefrorener Lebensmittel während des manuellen Abtauens entfällt. Die konstant optimale Tiefkühlung bleibt ohne Unterbrechung erhalten.

Kühl und neblig. Traumwetter für Ihr Gemüse.

Unser Feature HydroBreeze steht exemplarisch für unseren maximalen Frischeanspruch. Ein kalter Nebel, der sich wie Balsam über das Obst und Gemüse im BioFresh Professional-Safe legt. Der Nebel sorgt für knackige Frische, verbessert die Struktur und lässt auch sehr feinblättriges Gemüse extra lange halten. Darüber hinaus sorgt er für einen optischen Wow-Effekt im BioFresh Professional-Safe.



Das Frischegeheimnis der Natur.

Das Salinas-Tal in Kalifornien gilt als Salatschüssel der USA. Und das liegt auch an den besonders günstigen klimatischen Bedingungen. Durch die Nähe zu den kühlen Küstengewässern des Pazifiks legt sich im Sommer ein feiner, feuchter Nebel über das Tal und die Felder. Das verhindert ein Austrocknen des hier angebauten Gemüses. Genau von diesem Prinzip haben wir uns inspirieren lassen – für unseren BioFresh Professional-Safe mit HydroBreeze.



Bei jeder Türöffnung wird ein kalter Frischenebel erzeugt.

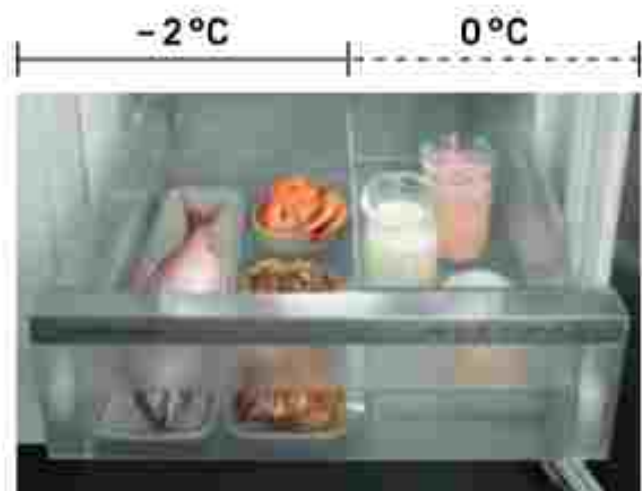
Wie fangfrisch vom Markt. Mit unserem Fish & Seafood-Safe.

Damit Fisch und Meeresfrüchte auch nach einigen Tagen noch so frisch schmecken, wie direkt vom Marktstand, braucht es ein Kühlfach, das die Frische bewahrt – wie unseren Fish & Seafood-Safe. Hier lagern Fisch und Meeresfrüchte bei -2°C und geringer Luftfeuchtigkeit. Perfekte Bedingungen, um deutlich länger fangfrischen Geschmack zu genießen.



Flexible Nutzung

Die Fläche im BioFresh Professional-Safe kann an die eigenen Bedürfnisse angepasst werden. So lässt sich die -2°C -Zone partiell oder auch komplett in eine Temperatur-Zone umwandeln, die nur bei knapp über 0°C liegt. Hier lagern zum Beispiel Fleisch- und Milchprodukte optimal. Die vier möglichen Optionen haben wir für Sie hier unten abgebildet.





RBside 525i | Prime-Serie

Wir haben einfach noch einfacher gemacht.

Kühl- und Gefriergeräte werden täglich genutzt. Deshalb entwickeln wir Liebherr-Geräte, die mit Bedienkomfort, Übersichtlichkeit und Flexibilität punkten – von der ersten Türöffnung bis ins kleinste Ausstattungsdetail.

Das Leben ist ein Wunschkonzert.

Die Ausstattungsdetails der neuen Stand- und Einbaugeräte eröffnen mehr Freiraum. Die teilbare Glasplatte mit der mühelosen Einhand-Bedienung schafft Platz für hohe Gefäße und Karaffen. Ihre Kundinnen und Kunden lieben es ordentlich? Mit der VarioBox und dem VarioSafe lagern kleinere Gegenstände übersichtlich in Tür oder Innenraum ein – immer genau auf der Höhe, die gefällt.

Lust auf kalte Getränke? Die Glasablage über dem BioFresh-Safe verwandelt sich im Handumdrehen in eine Flaschenablage.

VarioSpace wiederum schafft Platz für den größten Truthahn oder die höchste Eistorte im Gefrierfach. Apropos Torte: Für alle Backfans bieten unsere Kühlchränke und Kombinationen sogar ausstreichend Platz für ein belegtes Backblech im Kühlteil.

Voller Lebensmittel. Und Komfort.

Damit alle Lebensmittel immer perfekt zu erreichen sind, haben unsere Geräte im Kühl- und Gefrierfach Teleskopschienen, auf denen die Schubfächer ganz einfach vor- und zurückgleiten. Ebenfalls auf Schienen lagert das Auszugsbord mit zwei Flaschenkörben, die durch einen integrierten Griff leicht entnommen werden können. Und auch wenn alle Zutaten und Getränke gefunden werden, bleibt es komfortabel. Dank des SoftSystems: Damit schließen unsere Türen immer sanft und gedämpft, selbst wenn der Schwung mal etwas zu stark war.



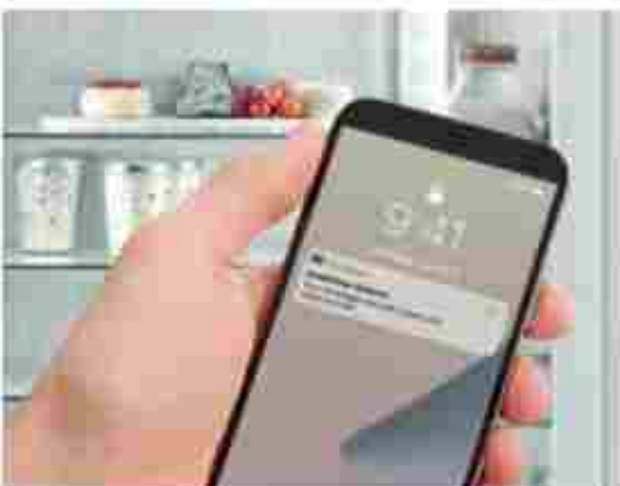
Diese Quelle entspringt im Kühlschrank.

Mit dem InfinitySpring bringen wir eine kristallklare, kalte Wasserquelle mitten in die Küche. Auch schweres Kistenschleppen und Wasser in Plastikflaschen sind damit Geschichte. Das entlastet den Rücken und unsere Umwelt. Einfach und nachhaltig.

Schnell zapfen statt lange tragen.

Der flächenbündig integrierte Wasserspender ist immer da, wenn er gebraucht wird und nahezu unsichtbar, wenn nicht. Er eignet sich für Gefäße fast jeder Größe, auch für Karaffen oder Flaschen für den Wassersprudler. Für perfekte Wasserqualität sorgt das integrierte Filtersystem. Übrigens: Im Unterschied zu herkömmlichen Tischwasserfiltern muss dieser nur jedes halbe Jahr getauscht werden.





BottleTimer.

Sorgt für eine extra schnelle Kühlung von Getränken und erinnert via SmartDevice-App an vergessene Flaschen im Gefrierfach.

Bevor das Eis ausgeht, gehen die Cocktails aus.

Ihre Kundinnen und Kunden laden gerne zu sich ein und können nie genug Gäste um sich herum haben? Dann werden sie unsere Eis-Features lieben. Eines ist sicher: Auf ihrer Party wird kein Getränk ungekühlt bleiben.





Eisvorrat, selbst für die größte Party: Der IceTower.

Der IceTower in unseren Einbau-Gefrierschränken setzt neue Maßstäbe, denn er vereint gleich zwei großformatige Fächer miteinander: den automatischen IceMaker für bis zu 8 Kilogramm Eiskwürfel und ein weiteres geräumiges Fach – groß genug, um zum Beispiel ein paar Familienpizzas hochkant zu lagern. Und weil uns das noch nicht komfortabel genug war, gleiten beide auf einem Auszugabord mit Teleskopschienen. Damit die Hände bei so viel Gefriergut einigermaßen warm bleiben, gibt es von uns noch eine Eiskwürfel-schaufel dazu.



Eis im Handumdrehen: EasyTwist-Ice.

Mal schnell einen Vorrat an Eiskwürfeln schaffen – ganz ohne Festwasseranschluss. Einfach Wasser in den Tank füllen, gefrieren lassen und mit einer einfachen Drehung die Eiskwürfel lösen. Der EasyTwist-Ice ist einfach zu reinigen und schon in den meisten Standgeräten unserer Plus-Serie eingebaut.



Lässt Eiskwürfel regnen: Der IceMaker.

Der IceMaker produziert täglich bis zu 130 Eiskwürfel, die automatisch in zwei Schubfächer fallen. Mit der MaxIce-Aktivierung kann die Eiskwürfelproduktion noch beschleunigt werden, falls dann doch mehr Gäste kommen als erwartet. Der IceMaker wird an die Frischwasserleitung angeschlossen. Ist kein Festwasseranschluß verfügbar, gibt es auch Modelle mit Wassertank im Kühltell.

Was die Zukunft bringt, bringen wir schon jetzt.

Eines ist klar: Technik wird in Zukunft immer schlauer und schlauer. Aber muss denn auch ein Kühlschrank intelligent sein? Muss nicht. Aber wir finden: Mitdenken kann im Haushalt nicht schaden. Unsere Geräte zeigen sich dank vieler cleverer Funktionen als verlässliche Helfer im Hintergrund.



Eingebauter Fortschritt.

Ihr Kühlschrank denkt für Ihre Kundinnen und Kunden mit, wo er nur kann. So erinnert er zum Beispiel an die vergessenen Getränke im Gefrierfach – dank integriertem BottleTimer. Geplatzte Flaschen gehören damit der Vergangenheit an.

Und ganz besonders für alle interessant, die es auch nachts hin und wieder an den Kühlschrank zieht: der NightMode. Der Innenraum wird dann nur mit gedimmtem Licht beleuchtet. So kann man nach dem Mitternachts-happen wieder schnell ins Bett und wacht garantiert nicht aus dem Halbschlaf auf.





Immer bestens vernetzt.

Alle unsere neuen Stand- und Einbaumodelle sind entweder bereits ab Werk vernetzt oder können nachträglich über die SmartDeviceBox mit dem WLAN verbunden werden. Geräte mit eingebauter SmartDeviceBox erkennen Sie an dem kleinen „i“ in der Modellbezeichnung (zum Beispiel IRBdi 5171 oder RBStd 5290). So profitieren Ihre Kundinnen und Kunden von den vielen Möglichkeiten unserer SmartDevice-App und der Einbindung des Liebherr-Geräts in ein bestehendes Smart-Home-Umfeld. Das ermöglicht die einfache Gerätesteuerung über Sprachassistenten wie Amazon Alexa und Google Assistant oder Services wie IFTTT und Home Connect Plus (Ländervorfügbarkeit variiert).

Wichtige Status- und Alarmmeldungen kommen so direkt aufs Handy, zum Beispiel über die noch geöffnete Kühlschranktür via Türalarm. Unsere SmartDevice-App hat aber noch viel mehr zu bieten: Neben der einfachen Verwaltung aller Geräte und ihrer Steuerung von unterwegs unterstützt die App auch bei der richtigen Lagerung von Lebensmitteln und sorgt so für noch mehr Genuss und längere Haltbarkeit. Außerdem finden sich hier passendes Zubehör für jedes Kühlgerät, Zugang zu Garantieverlängerungen und vieles mehr.

Kurz gesagt: Mit unseren Geräten ist man schon heute bereit für morgen.

Wir gehen auf Nummer sehr sicher.

Bei uns wird Datenschutz großgeschrieben. Aus diesem Grund haben wir uns für einen Software-Partner entschieden, der unsere hohen Ansprüche teilt: Microsoft. Als erster führender Anbieter von Cloud-Diensten hat Microsoft eine Zertifizierung nach dem internationalen ISO/IEC 27018-Standard für Datenschutz erhalten und nutzt mit AES-256 die gleiche Verschlüsselungstechnologie, die auch in der Bankenbranche verwendet wird.



Noch mehr zu SmartDevice finden Sie hier:
home.liebherr.com/getsmart

Hier können Sie die SmartDevice-App herunterladen:



Unser Weg in die Zukunft

Unsere Produktinnovationen verbindet eines: Sie beschreiben den Weg zu mehr Nachhaltigkeit. Verantwortung zu übernehmen ist schon in unseren Grundwerten manifestiert. So hat die Forschung und Entwicklung von ökologischen Lösungen bei uns seit Jahrzehnten Tradition. Dabei haben wir stets den gesamten Produktlebenszyklus im Blick.



* **EcoVadis Gold**

Unser Engagement wurde von der weltweit führenden CSR-Rating-Agentur EcoVadis für 2023 mit Gold ausgezeichnet. Wir sind stolz zu den 3% der Besten, von EcoVadis bewerteten Unternehmen zu gehören.

Recycling/Entsorgung

Wir streben langfristig eine Kreislaufwirtschaft an und gestalten unsere Produkte aktiv für eine mögliche Wiederverwendbarkeit unserer gebrauchten Materialien, indem wir ihre Trennbarkeit erhöhen.

Materialien

Wir möchten die ökologischen Auswirkungen unserer Geschäftsaktivitäten reduzieren und bereiten kreislauffähige Produkte vor, indem wir verstärkt erneuerbare Materialien und Rezyklate in unseren Geräten verwenden und die Vielfalt unserer Materialien reduzieren. Dabei betrachten wir das gesamte Produkt.

**Nutzungsphase**

Wir reduzieren unsere Umweltbelastung, indem wir weiterhin erstklassige energieeffiziente Produkte anbieten, die maximal haltbar und leicht zu reparieren sind – unterstützt durch einen vorausschauenden Kundenservice. Außerdem bieten wir Ihnen Produkte und Lösungen an, die Ihnen dabei helfen, die Verschwendung von Lebensmitteln zu reduzieren. Dazu mehr auf den nächsten Seiten.

Produktion

Wir möchten umweltbewusst produzieren, indem wir den Energiebedarf unserer Werke senken und verstärkt erneuerbare Energiequellen nutzen. Mit einem verantwortungsvollen Umgang mit Wasser, der Minimierung von Abfall und der Vermeidung von Verunreinigungen reduzieren wir unsere Umweltauswirkungen über die CO₂-Emissionen hinaus.*

Kühlschränke, die keine Wünsche offenlassen – und keine Türen.

Es geht uns nicht darum, die Kühlschränke mit den meisten Funktionen zu entwickeln. Sondern Kühlschränke mit genau den Funktionen, die Lebensmittel sicher lagern und die Kunden wirklich brauchen. Die das Leben spürbar erleichtern. Und diese Features dann in technischer Perfektion umzusetzen.

Sicher ist sicher.



Türalarm

Alarm bei offener Tür, auch visuell durch pulsierende LED-Beleuchtung.



Temperaturalarm

Optische und akustische Warnung, sobald die Temperatur im Gefrierfach ein kritisches Level erreicht.



Stromausfallalarm

Optischer und akustischer Alarm bei Stromausfall für sichere Lagerung.



Geräteausfallalarm

Optische und akustische Warnung bei Auftreten eines Geräteausfalls.



Reminder

Automatische Erinnerung für Wartung und Pflege.



Eingabesperre

Verhindert jegliche Einstellungen oder Aktivierungen von Funktionen.



DemoMode

Zur optimalen Präsentation des Geräts am PoS: Bedienungsoberfläche und Beleuchtung an, Kühlung aus.

Ein Touch mehr Komfort.



CleaningMode

Für vollen Durchblick bei der Reinigung schaltet die Kühlung ab, während die Beleuchtung an bleibt.



PartyMode

Im PartyMode sind Funktionen wie SuperCool und maximale Eisproduktion aktiviert.



HolidayMode

Ventilator, SuperCool und SuperFast werden abgeschaltet, die Kühltemperatur auf +15°C erhöht, um Strom zu sparen. Das Gefrierfach bleibt eingeschaltet.



EnergySaver

Erhöhung der Standardtemperatur auf maximal +7°C zur Reduzierung des Stromverbrauchs.



SabbathMode

Die gesamte Beleuchtung und Töne werden ausgeschaltet, Deaktivierung nach 88 Stunden.



Spracheinstellung*

Variable Spracheinstellung von 12 Sprachen.



Status Indicator (nur bei Touch & Swipe Display verfügbar)

Immer sicher sein, dass alles in Ordnung ist – dank integrierter Statusanzeige in der Gerätetür. Ein blaues Licht signalisiert alles ok. Bei abweichendem Status blinkt die Anzeige in Rot und es ertönt zusätzlich ein Signalton.



Kernkompetenz Kühlen.



Temperaturanzeige
Im Display erscheint immer der aktuelle Temperaturwert. Eine Änderung wird im Menü blinkend angezeigt.



Superfrost
Erhöhung der Kühlleistung im Gefrierfach für vitaminschonendes Einfrieren.



SuperCool
Erhöhung der Kühlleistung, bis die frischen Lebensmittel so kühl sind wie der übrige Inhalt.



Variotemp
Das komplette Gefrierfach kann durch variable Temperatureinstellung zwischen -2°C und +14°C auch zum Kühlen oder als Kellertisch verwendet werden.

Einfach smart per App.



NightMode
Alle Töne werden abgeschaltet - und die Beleuchtung wird gedimmt. Für ungestörte Ruhe.



BottleTimer
Extra schnelle Kühlung durch Aktivierung von Superfrost. Automatische Erinnerung via App, die Flaschen aus dem Fach zu nehmen.



EasyTwist Ice
Einfach schnell Eiswürfel zubereiten: Wasser in den Tank füllen, gefrieren lassen und mit einer Drehung die fertigen Eiswürfel lösen.



IceCubeTimer**
Eiswürfelproduktion im erhöhten Tempo. Sobald die Eiswürfel bereit sind, erfolgt die Benachrichtigung per App.



AutoDoor (nur bei Einbaugeräten mit AutoDoor)
Weltweit einmalig: Begonnen Öffnen und Schließen der Tür per Sprachbefehl, Klopfsignal und Smartphone - oder einfach per Hand.

Frischetechnologien

- Bio Fresh Professional** BioFresh Professional bietet noch mehr Flexibilität für die individuelle Vorratshaltung von Lebensmitteln.
- Hydro-Brücke** Kühlen wie ein Profi: Kälter Nebel und eine Temperatur im Safe knapp über 0°C sorgen für längere Haltbarkeit und einen optischen Wine-Effekt.
- Fish & Seafood** Im Fish & Seafood-Safe lagern Fisch und Meeresfrüchte bei der optimalen Temperatur von -2°C so professionell wie beim Fischhändler.
- Die Dreier** Bei einer Temperatur knapp über 0°C und idealer Luftfeuchtigkeit bleiben Obst, Gemüse, Fleisch, Fisch und Milchprodukte deutlich länger frisch als im herkömmlichen Kühlteil.
- Bio Fresh Plus** Die Vorteile von BioFresh mit zusätzlicher regulierbarer Temperaturzone -2°C, perfekt für Fish & Seafood (Standgeräte).
- Easy Fresh** Die regulierbare Luftfeuchtigkeit verlängert die Frische von Obst und Gemüse.
- Die Cooling** Zweigeteilt regulierbare Kältekreisläufe für unabhängige Steuerung von Kühl- und Gefrierteil, verhindert Geruchsübertragung und Austrocknung der Lebensmittel.
- No Frost** Nie mehr Abtauen-Komfort.
- Smart Frost** Deutlich seltener Abtauen.
- Soft Frost** Seltener Abtauen, leichteres Öffnen des Türbereichs durch fehlenden Unterdruck.
- Super Cool** SuperCool verstärkt die Kühlleistung so lange, bis neu hinzugelegte Lebensmittel die Temperatur des übrigen Inhalts haben.
- Super Frost** SuperFrost erhöht kurzzeitig die Kühlleistung – so bleibt die Temperatur konstant, wenn Sie ungefrorene Lebensmittel hinzulegen.
- Multi Temp** Der Gefrierbereich wird alternativ zur weiteren Kühlzone durch gradgenaue Einstellung der Temperatur zwischen -2°C und +16°C (Standgeräte).

Wein

- 1 Zone** Mit konstanter Temperatur im gesamten Innenraum, einstellbar von -5°C bis +20°C.
- 2 Zonen** Mit zwei Temperaturzonen, unabhängig voneinander gradgenau von -5°C bis +20°C einstellbar.
- 3 Zonen** Mit drei Temperaturzonen, unabhängig voneinander gradgenau von -5°C bis +20°C einstellbar.
- Temp Protect Plus** Zwei Sensoren messen permanent die Temperatur im Weinschrank. Bei kritischer Veränderung erfolgt Benachrichtigung.*

Wein

- Storage Zone** Eine spezielle Zone zum Temperieren oder Lagern.
- Humidity Control** Die Luftfeuchte kann aktiv in 6%-Schritten zwischen 50% und 80% RH** reguliert werden.
- Humidity Select** Die Luftfeuchte kann in zwei Stufen verstellt werden: „Standard“ oder „Jacht“.
- Fresh Air** Für ein unverfälschtes Bouquet bietet ein Aktivkohlefilter zuverlässig Gerüche aller Art.
- UV Protect Plus** Jacht-Schutz: Glasur aus getöntem Glas mit zwei Schichten aus aufgedampftem Metall schützt hocheffizient vor Sonneneinstrahlung.
- UV Protect** Jacht-Schutz: Glasur aus getöntem Glas mit einer Schicht aus aufgedampftem Metall schützt effizient vor Sonneneinstrahlung.
- Flex Fit** Maßgeschneidert für Flaschen jeder Größe.
- Stainless Steel** Zur wirkungsvollen Präsentation und zum Dekantieren: Holzbock mit Edelstahl-Flaschenpresenter, Holzbock für Dekantierstationen und Raum zur Vorwärmung von Weingläsern.
- Vibrato Safe** Ganzheitlich vibrationsgedämpftes Kühlsystem ermöglicht eine ungestörte Reifung des Weins.

Design

- Open Shelf** Transparente Schabfächer präsentieren den kompletten Kühl- und Schrankinhalt maximal übersichtlich und ergonomisch.
- Glass & Steel Harmonic** Edle Glas- und Edelstahlkomponenten im Innenraum für besonderen Designanspruch.
- Steel Interior** Nicht nur ein attraktives Designelement: Die SmartSteel-Edelstahl-Rückwand sorgt für eine ausgewogene Luftzirkulation.
- Light Tower** Das neue Lichtkonzept leuchtet das Interieur gleichmäßig aus und trägt dabei die Glasplatten. Flexibel, platzsparend, einzigartig.
- Light Column** Von oben bis unten verlaufende LED-Lichtsäule leuchtet den Innenraum gleichmäßig aus. Szenarioabhängig ein- oder beschönigt.
- Perimeter Light** Setzt die Weinsammlung auch bei geschlossener Glasur wirkungsvoll in Szene. Intensität über das Display dimmbar.*
- LED** Warmweißes, energiesparendes und wärmegeprüftes LED für optimale Anleuchtung.

**Bei Temperaturen in Wohnumgebung. Für den Fall sehr trockener/kalter Umgebung, z. B. Kellerklima, empfiehlt sich zur Umhüllung des Systems die maßgeschneiderte Wassertüte aus unserem Zubehörprogramm.

Wasser und Eis

- Infinity Spilling** Wasserspender flächenbündig in der linken Seitenwand des Kühlschranks integriert, für Festwasseranschluss.
- Ice Tower** Perfekt für Parties: Automatischer IceMaker und großes Pizzafach auf konstantem Auszugshöhe.
- Ice Maker** Automatischer IceMaker für Festwasseranschluss.
- Ice Maker Water Inlet** Automatischer IceMaker mit Wasserlink, wenn kein Festwasseranschluss vorhanden ist oder gewünscht wird.
- Easy Tasting Ice** Einfach schnell Eiswürfel zubereiten: Wasser in den Tank füllen, gefrieren lassen und mit einer Deckung die fertigen Gewürfel lösen (Standgeräte).

Komfort und Flexibilität

- Auto Door** Weltweit einmalig: AutoDoor ermöglicht ein bequemes Öffnen und Schließen der Tür per Sprachbefehl, Körpersignal und Smartphone* oder einfach per Hand.
- Soft System** Selbst bei voller Beladung besonders sanftes Schließen der Innentür automatisch bei einem Öffnungswinkel ab ca. 30°.
- Soft-Release-Box** Schubfächer auf Teleskop-Vollauszügen mit Selbststeuerung und sanfter Schließdämpfung für komfortable Bedienung.
- Winechest Auto** Schubfächer auf leichtgängigen Teleskopauszügen für komfortablen Ein- und Auszug und bequeme Entnahme.
- Tip Door** Glasür öffnet sich beim Antippen um 7 cm zum bequemen Eingriff und vollständigen Öffnen.
- Ultra Silent** Stille erleben. Frische genießen: unsere kleinsten Geräte.
- Super Silent** Pisset – beim Sie genau hier, für Lieberr ist so leise, dass Sie Ihre Ohren spitzeln müssen, um ihn wahrzunehmen.
- Touch & Control Display** Intuitive Bedienung des Kühlschranks – einfach per Tippen und Wischen auf dem Display.
- Touch-Display** Auf dem übersichtlichen Touch-Display lässt sich ein Lieberr ganz einfach durch einen leichten Fingertipp bedienen.
- Touch Control** Steuern Sie Ihr Gerät mit nur einer Berührung.
- LiftUp Box** Mit der LiftUp-Box lässt sich der Stauraum unterhalb des Auszugswagens ideal nutzen. Beim Herausziehen schiebt sich die LiftUp-Box aus der Bodenwanne nach oben und ermöglicht so die komfortable Entnahme der Lebensmittel.
- Space Box** Für die flexible Vorratshaltung: Die SpaceBox bietet mit einer Höhe von 250 mm viel Extra-Raum selbst für XL-Gefriergut.
- Side by Side** Mit dem Side-by-Side-Konzept können Kühl- und Gefriergeräte sowie Weinschränke ganz nach persönlichen Bedürfnissen individuell kombiniert werden.

Komfort und Flexibilität

- Wide Space** Für extra hohen Stauraum: Einfach einmaße Gefrierschubfächer und die darunterliegenden Glas-Zwischenböden herausnehmen und Platz für extra hohes Gefriergut schaffen.
- Door Stop** Halten Sie Ihr Lieberr Gerät frisch und geruchlos. Die Tür bleibt offen, wenn das Gerät nicht benutzt wird. Spart Zeit und Energie für mehr Frische.
- Easy Open** Dank EasyOpen lässt sich die Gefrierkammer auch mehrfach hintereinander komfortabel und einfach aufschließen.
- Frost Protect** Eine besondere Tiefkühltemperaturtechnologie ermöglicht die Aufbewahrung von Gefriergeräten auch in unbefrorenen Räumen bis max. -15 °C Umgebungstemperatur.
- Wine** Bringt erlesene Weine besonders zur Geltung und dient Präsentation bereits geöffnete Flaschen.
- Auto Lock** Elektronisches Türschloss verhindert unbefugte Bedienung und ermöglicht den Weinschrank nur nach Eingabe einer PIN.*
- Door Lock** Das mechanische Türschloss sorgt dafür, dass Ihre hochkarätige Weinammlung jederzeit sicher ist. Das Schloss ist handig integriert und fugt sich unauffällig ins Gesamtdesign ein.
- Self-Closing Door** Die Tür des Weinschranks schließt sich bei einer Öffnung von weniger als 90° ganz selbst von selbst.
- Easy Fill** Beladefläche zur einfachen Befüllung des Weinschranks. Ab einem Winkel von 70° bleibt die Tür geöffnet.

Connectivity

- Smart Connect** Über die SmartDeviceBox wird die Gerätesteuerung und Nutzung weiterer Dienste über Computer und mobile Endgeräte ermöglicht.
- Smart Connect Ready** Um die Gerätesteuerung und Nutzung weiterer Dienste über Computer und mobile Endgeräte zu ermöglichen, ist die SmartDeviceBox nachrüstbar. Als Zubehör erhältlich.

Spezielle Produktgruppen

- Outdoor** Dieser Lieberr ist ideal für den Außenbereich, dank rost- und witterungsbeständiger Materialien, robuster Bauweise und hochwertiger Komponenten.
- Wine** Perfekte Bedingungen für edle Weine mit einzigartigen Ausstattungsdetails zur Lagerung und Temperierung.
- Cigar** Bestes Klima für feine Zigarren mit neuartigen Ausrüstungsdetails.

Ultraeffiziente Modelle

- Ultra Efficient A-30%**
 - Ultra Efficient A-20%**
 - Ultra Efficient A-30%**
- Noch einmal sparsamer* als Geräte der höchsten Energieeffizienzklasse A – damit setzt Lieberr neue Maßstäbe.

*Im Vergleich zum Grenzwert der höchsten Energieeffizienzklasse A nach der Verordnung (EU) 2020/2018 (Stand Dezember 2021).

Für einen guten Überblick.
Schon bevor Sie den
Kühlschrank aufmachen.

○ Pure ◇ Plus ◻ Prime △ Peak

Welches Gerät ist das richtige für mich?

Eine Frage, die beim Kauf eines Kühlgeräts nicht immer ganz einfach zu beantworten ist.

Deshalb haben wir Ihnen die Orientierung noch einfacher gemacht und unser Sortiment in vier gut nachvollziehbare Serien eingeteilt.

○ Pure-Serie

Die Pure-Serie ist unsere Basis-Klasse: schlicht, klar und perfekt ausgerüstet für alle essenziellen Bedürfnisse. Geräte der Pure-Serie sind reduziert auf das Wesentliche, aber randvoll mit höchster Liebherr-Qualität.



◇ Plus-Serie

Die Plus-Serie baut auf unserer Pure-Serie auf und punktet mit zusätzlichen Details. Plus bedeutet hier vor allem ein Plus an Komfort. Die Geräte kühlen und gefrieren nicht nur erstklassig, sie sind auch den kleinen Tick cleverer. So helfen sie dabei, viele Handgriffe noch ein wenig zu erleichtern.

○ Prime-Serie

Mit der Prime-Serie wird es deutlich edler. Sie setzt ein unübersehbares Zeichen in Sachen Design und Material. So werden im Geräteinneren vor allem Echtmaterialien verwendet, zum Beispiel Edelstahl. Aber auch besondere Beleuchtungslösungen machen Geräte dieser Serie zu einem echten Hingucker.



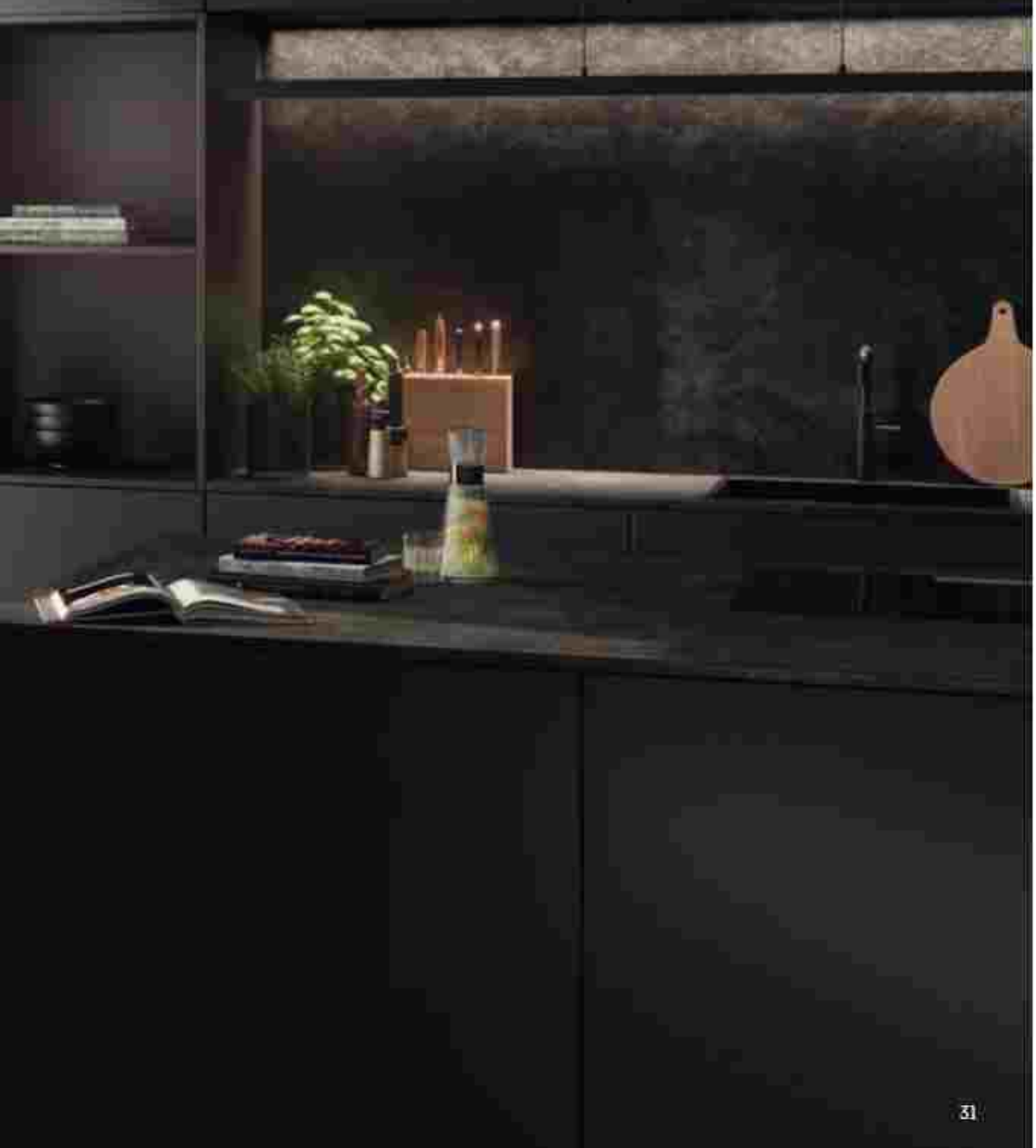
△ Peak-Serie

Die Peak-Serie thront an der Spitze unserer Serien. Hier ist das Beste mit dem Besten kombiniert. Kompromisse gibt es keine. Innovative Liebherr-Technologie trifft hier auf Highend-Design und Komfortlösungen der Extraklasse. Geräte dieser Serie sind für alle, die alles haben wollen.



MBH 5170 Peak Serie

Einbaugeräte



Zeitlos und elegant. Design für jede Küche.

Versteckt hinter den Fronten der Küche bleibt ein Liebherr auf den ersten Blick unentdeckt und lässt dem Design der Küche den Vorrang. Doch beim Öffnen wird klar: Dahinter liegt etwas ganz Besonderes verborgen.

Design trifft Funktionalität.

Puristisch und zeitlos auf der einen Seite, elegant und exklusiv auf der anderen. Die Designsprache fügt sich nahtlos in jedes Interieur ein. Im Innenraum überzeugen edle Glas- und Edelstahlkomponenten. Die präzise Verarbeitung, ein Blick für Details und die harmonische Kombination aus Materialien, Formen und Farben erzeugen ein rundum ästhetisches Gesamtbild. Dieses wird vom Beleuchtungskonzept sanft in Szene gesetzt.



ICBci 5182 ▲ Peak-Serie



Das LightTower Lichtkonzept leuchtet das Interieur gleichmäßig aus und trägt dabei die Glasplatten flexibel, platzsparend, einzigartig.



Nur ein Ventilator? Nein, der Ventilator mit Ambient-Beleuchtung sorgt für eine nahezu gleichmäßige Temperaturverteilung und beinhaltet gleichzeitig den FreshAir-Aktivkohlefilter. Mehr Funktionalität geht nicht.



IRBbsci 5170 ▲ Peak-Serie

Ausgewählte Peak-Einbaugeräte werden mit BlackSteel Interior zu einem exklusiven Blickfang und machen jedes Öffnen zum reinsten Genuss.

Frische mit Zoomfaktor

Unsere ergonomischen Schubfächer kommen Ihnen ganz einfach entgegen. Sie sind so besonders leicht zu erreichen – für maximale Übersichtlichkeit.



Unser Einbaukühlschrank mit OpenStage-Schubfächern wirkt alternativen BlackSteel-Interior noch hochwertiger und kontrastreicher.

Die Küche wird zum Marktstand.

Inspiziert von Vitrinen in edlen Feinkostgeschäften setzen die preisgekrönten OpenStage-Schubfächer alle Lebensmittel auf einen Blick in Szene. Der komplette Kühlschrankinhalt wird maximal übersichtlich präsentiert und ist ergonomisch ideal erreichbar. Damit setzen wir neue Maßstäbe bei Bedienkomfort und Design. Im unteren Bereich bieten Ihnen zusätzlich drei BioFresh-Safes das perfekte Klima, um Obst und Gemüse sowie Fleisch, Fisch und Milchprodukte zu lagern.



IR8PWH 5170 ▲ Peak-Style



reddot winner 2021



Ein Getränkedepot. Zwei Möglichkeiten.

Das praktische Auszugsbord aus Teleskopauszügen im IRDdi 51 ist mit zwei herausnehmbaren Flaschenkörben für einen leichten Transport ausgestattet. Es kann für den größeren Durst auch mit einer ganzen Getränkekiste beladen werden.



Die Glaslini-Auszüge in unseren Unterbaumodellen schließen sanft per Selbsteinzug. Die untere LiftUp-Box schiebt sich beim Herausziehen zur leichten Entnahme nach oben.



Der Keller in der Küche

Lagern Sie Vorräte wie Kartoffeln oder Getränke einfach im Kellerfach Ihres Liebherr. Es enthält einen entnehmbaren Korb, eine Ablageschale und eine Schublade. Das Kellerfach fährt sanft über Teleskopschienen aus und schließt via Selbsteinzug mit Schließdämpfung. Die Temperatur ist regelbar zwischen $+6^{\circ}\text{C}$ und $+14^{\circ}\text{C}$ - je nachdem, welche Lebensmittel Sie lagern.





Auto
Door

Wieder ein Handgriff weniger.

Unser Feature AutoDoor macht die grifflose Küche perfekt, denn damit öffnen und schließen sich Lieberr-Geräte ganz automatisch – per Klopfsignal, via SmartDevice-App oder Sprachbefehl. Und so bleiben Griff und Gerätefront sauber, auch wenn die Hände mal etwas klebriger sind.

Die weltweit ersten Kühl- und Gefriergeräte, die sich vollständig automatisch öffnen und schließen lassen. Den Winkel der Öffnung und die Dauer bis zum Schließen wählen Sie individuell. Und bei Bedarf öffnen und schließen Sie ihn ebenso einfach per Hand oder Smartphone.



Öffnen und Schließen per Klopfsignal



Öffnen und Schließen per Smartphone

(Erfordert die SmartDevice App.)



Öffnen und Schließen per Sprachbefehl

(Erfordert die SmartDevice App
und Amazon Alexa oder Google
Assistant.)



Öffnen und Schließen natürlich auch weiterhin per Hand möglich



Side
by
Side

IXRFWB 3960

EWIdf 1653 Vinidor | IRci 3950 ◦ Prime-Serie
IFNci 3954 ◦ Prime-Serie | SiBa20i 3950 ◦ Prime-Serie

Das individuelle FrischeCenter.

Kombinieren Sie Liebherr-Einbaugeräte ganz flexibel nach dem Frischebedarf Ihrer Kundinnen und Kunden. Alle Modelle, die mit dem Side-by-Side-Zeichen ausgezeichnet sind, lassen sich vertikal und/oder horizontal zu einem individuellen FrischeCenter zusammen stellen und decken verschiedenste Lagerbedürfnisse perfekt ab.

Und so wird alles an einem Ort erlebbar: Großzügige Kühlkapazität, extralange Frische mit BioFresh, perfekt temperierte Weine und Nie-mehr-Abtauen-Komfort durch NoFrost.

So stellen Sie ein individuelles Frische-Center zusammen.

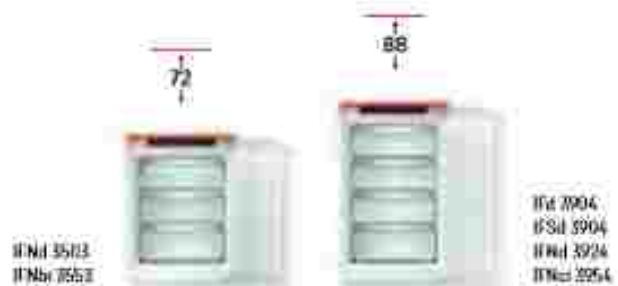


Um eine auftretende Kondensation zwischen Geräten zu verhindern, verfügen Side-by-Side-fähige Liebherr-Geräte über ein eingebautes Hezelement in der Decke und/oder den Seitenwänden. So können unterschiedliche Liebherr-Modelle problemlos kombiniert werden und bleiben dabei ebenso wie die Küchenmöbel perfekt geschützt.

Welche Modellgruppen konkret für welche SBS-Verbauung möglich sind, finden Sie auf Seite 44/45.

Für alle, die sich gerne auf unsere Empfehlung verlassen, gibt es zusätzlich vordefinierte SBS-Sets, quasi als ein Best-of aus allen dankbaren Modell-Kombinationen, ab Seite 52.

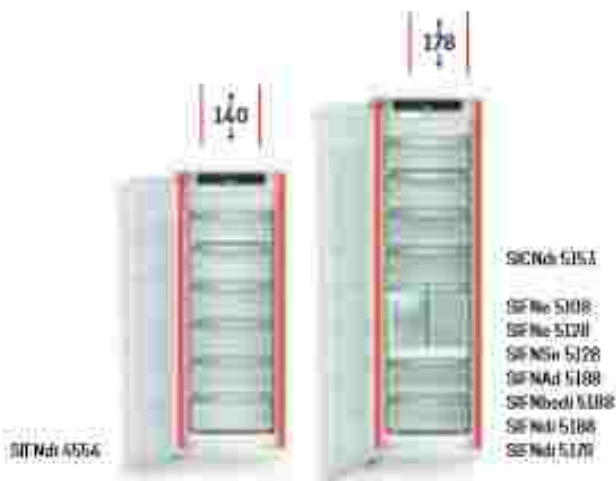
Für die Rahmenheizung ist keine zusätzliche elektrische Energie notwendig. Heizung ist Bestandteil des Kältekreislaufs (Abwärme).



Gefriergeräte mit beheizter Decke

Die beheizte Decke ermöglicht bei Gefriergeräten mit Nischenhöhe 72 und 88 cm die vertikale Kombination mit einem Kühl- oder Weinschrank in beliebiger Nischenhöhe.



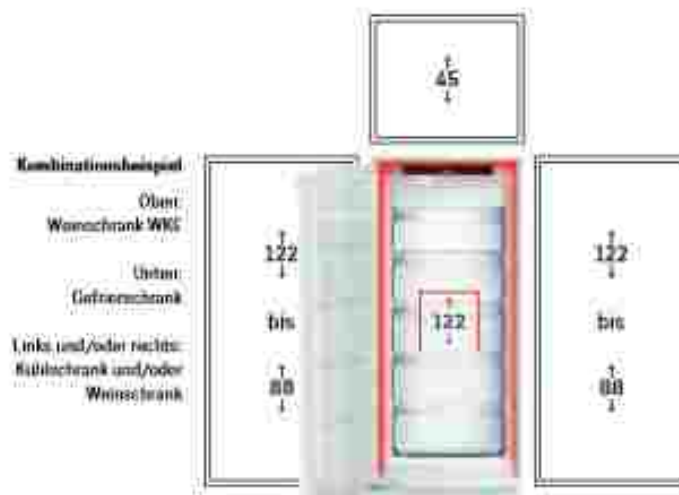
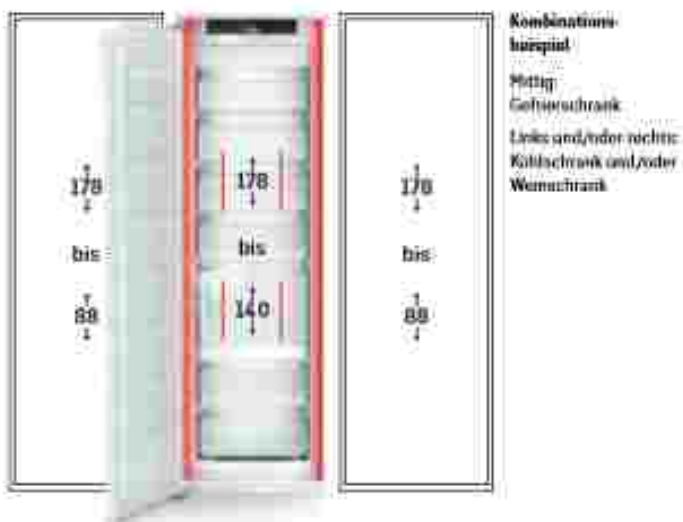


Beidseitig beheizte Seitenwände

Die beheizten Seitenwände ermöglichen die beidseitige Platzierung von Geräten in beliebiger Nischenhöhe.

Beheizte Decke und Seitenwände

Die beheizte Decke und die beheizten Seitenwände ermöglichen die Geräte-Kombination nach oben mit Geräten in beliebiger Nischenhöhe. Beidseitig sind Kombinationen bis Nischenhöhe 178 cm möglich.



Ein Service für alle, die sich schwer entscheiden können.

Mit unseren Side-by-Side-Lösungen sind fast unendliche Kombinationen unserer Geräte möglich. Für alle, die mit soviel Auswahl fast schon überfordert sind, und um Ihnen die Planung zu erleichtern, gibt es von uns vordefinierte Sets, quasi als ein Best-of aus allen denkbaren Side-by-Side-Kombinationen.

Diese Wohnsituationen zeigen zwei mögliche Sets. Die vollständige Sortimentsübersicht finden Sie ab Seite 52.



IXRfW 5180, bestehend aus:



178



SIFNdI 5188 Δ Peak-Serie



EWTdf 3553 Vinidor



IRBdI 5180 Δ Peak-Serie



IXRF 4555, bestehend aus:

Side
by
Side 140



SIFNdi 4556 ◉ Prime-Serie



IRBci 4550 ◉ Prime-Serie

Side-by-Side-Konzept

Hier finden Sie alle möglichen Einbaugeräte-Kombinationen für eine Side-by-Side-Aufstellung:

		Kühlschränke					Gefrierschränke
		Biofresh/ [****]	Biofresh	Vollraum- Biofresh	Easyfresh/ [****]	Easyfresh	NoFrost
		IRB_1	IRB	SIB	IR_1	IR	SIFN
Kühlschränke	IRB_1			■			■
BioFresh/[****]	IRB			■			■
BioFresh	SIB	■	■	■	■	■	■
Vollraum-BioFresh	IR_1			■			■
EasyFresh/[****]	IR			■			■
EasyFresh	SIFN	■	■	■	■	■	■
Gefrierschränke	IFN			■			■
NoFrost	IF			■			■
SmartFrost	ICBM			■			■
Kombinationen	ICB			■			■
Biofresh/NoFrost	SICN	■	■	■	■	■	■
Biofresh/SmartFrost	ICN			■			■
Easyfresh/NoFrost	IC			■			■
Easyfresh/SmartFrost	EWT	□	■	■	□	■	■
Weintemperier- schränke							

■ möglich □ bedingt möglich; Wenn sich seitlich des Gefrierfachs kein anderes Gerät befindet!

Beispiel für 3er Kombination SIBS/178er Nische:

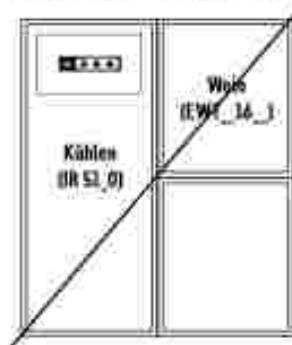


		Kombinationen					Weitemperierschränke
NoFrost	SmartFrost	BioFresh/NoFrost	BioFresh/SmartFrost	Easyfresh/NoFrost	Easyfresh/NoFrost	Easyfresh/SmartFrost	EWT
IFN	IF	ICBN	ICB	SICN	ICN	IC	
				■			□
				■			■
■	■	■	■	■	■	■	■
				■			□
				■			■
■	■	■	■	■	■	■	■
				■			
				■			
				■			
				■			
■	■	■	■	■	■	■	■
				■			
				■			
				■			
				■			
■	■	■	■	■	■	■	■
				■			
				■			
				■			■

Beispiel für 4er Kombination
SBS/BBer Nische:



Nicht möglich, da links 4*Fach
(Kondenswasserbildung)



Nur möglich, da rechts neben
4*Fach kein Gerät platziert ist





IRdDi 5121 ◊ Plus-Serie

Buchstaben

I R B d i

1 2 3 + 4 + 5

Ziffern

5 1 7 1

1 + 2 3 4

1

Bauart

I	Integriert
D	Dekorfähig
S	Seitenwandheizung (erste Stelle)

2

Produktgruppe

R	Refrigerator (Kühlschrank)
C	Combination (Kombination)
F	Freezer (Gefrierschrank)
IXRF	Indikation für SBS (Kühlschrank Gefrierschrank)

3

Technologie / Ausstattung

B	BioFresh
N	NoFrost
D	Drinks (Flaschenkorb)
P	Pull out (Auszugsfach)
RC	Refrigerator Cellar (Kellerfach)
S	Schloppür

+

Innendesign

bs	BlackSteel Interieur
----	----------------------

4

Energieeffizienzklasse

a	Energieeffizienzklasse A
b	Energieeffizienzklasse B
c	Energieeffizienzklasse C
d	Energieeffizienzklasse D
e	Energieeffizienzklasse E
f	Energieeffizienzklasse F
g	Energieeffizienzklasse G

+

Ultraeffizient*

20	Energieeffizienzklasse A-20%
----	------------------------------

5

Spezifikation

i	SmartDeviceBox inklusive
---	--------------------------

1 + 2

Nische

35	72 cm
39	88 cm
40	102 cm
41	122 cm
45	140 cm
48	158 cm
51	178 cm

3

Serien

0-1	Pure
2-4	Plus
5-6	Prime
7-9	Peak

4

Spezifikation

Kühlgeräte

0	ohne Gefrierfach
1	mit Gefrierfach

Kombinationen / Gefrierschrank

2-8	Anzahl Gefrierschubfächer
-----	---------------------------


Side-by-Side

0	ohne BioFresh
5	mit BioFresh


*Im Vergleich zum Energieeffizienzwert der höchsten Energieeffizienzklasse A nach der Verordnung (EU) 2009/2010 (Stand Dezember 2023).

Sortimentsübersicht

194



122




72

Side-by-Side/Festtür
Kühlschrank
Gefrierschrank

BioFresh Professional HydroTiefreen NoFrost	IXRF 5675	IRSti 4170	IFWb 3553
BioFresh BioFresh NoFrost	IXRF 5625	IRBe 4129	IFNd 3503
EasyFresh EasyFresh NoFrost	IXRF 5600	IRe 4300	IFNd 3503

178



178

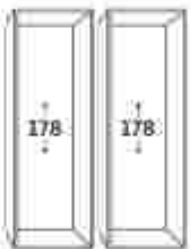
178

178

Side-by-Side/Festtür
Gefrier- | Wein- | Kühlschrank

BioFresh Professional NoFrost Wein HydroTiefreen IceTower InfinitySpring	IXRFW 5183	SIFNd 5100	EWYgb 3583	IRSti 5100
	IXRFW 5180	SIFNd 5100	EWYgb 3553	IRSti 5100
	IXRFWb 5174	SIFNd 5188	EWYgb 3583	IRSti 5100
BioFresh NoFrost Wein OpenStage IceTower BioFresh	IXRFWb 5173	SIFNd 5188	EWYgb 3583	IRSti 5100
	IXRFW 5173	SIFNd 5100	EWYgb 3583	IRSti 5100
	IXRFW 5170	SIFNd 5100	EWYgb 3553	IRSti 5100

178



178

178

Side-by-Side/Festtür
Weinschrank | Kühlschrank

BioFresh Professional Wein HydroTiefreen	IXRWb 5173	EWYgb 3583	IRSti 5100
BioFresh Wein OpenStage BioFresh	IXRWb 5183	EWYgb 3583	IRSti 5100
Gefrierschrank Kühlschrank			
BioFresh Professional NoFrost HydroBreeze IceTower InfinitySpring	IXRF 5186	SIFNd 5188	IRSti 5180
NoFrost HydroBreeze IceTower	IXRFb 5176	SIFNd 5188	IRSti 5170
NoFrost HydroBreeze IceTower AutoDoor AutoDoor	IXRFA 5175	SIFNd 5188	IRSti 5100
BioFresh NoFrost OpenStage IceTower BioFresh	IXRF 5175	SIFNd 5188	IRSti 5170
	IXRFb 5175	SIFNd 5188	IRSti 5170
NoFrost BioFresh	IXRF 5155	SIFNd 5170	IRSti 5150
	IXRF 5125	SIFNd 5120	IRSti 5120
EasyFresh NoFrost EasyFresh Flächenreinigung	IXRF 5120	SIFNd 5120	IRSti 5120
NoFrost EasyFresh	IXRF 5100	SIFNd 5100	IRSti 5100
Side-by-Side/Schlepptür Gefrierschrank Kühlschrank			
BioFresh NoFrost BioFresh	IXRFS 5125	SIFNd 5120	IRSti 5120

178



Side-by-Side/Festtür

Wein | Kühlschrank
Gefrierschrank | BioFresh Vollraum

BioFresh
Wein | EasyFresh
NoFrost | BioFresh

IXRFWB 3960

EWidF 1653	WtD 3960
WtD 3954	WtD 3950

IXRFWB 3963

EWtGb 1683	WtD 3960
WtD 3954	WtD 3950

122



Side-by-Side/Festtür

Gefrier- | Wein- | Kühlschrank

BioFresh Professional
NoFrost | Wein | HydroMaxx

IXRFW 4175

WtD 4155	EWtGb 2383	WtD 4170
----------	------------	----------

IXRFW 4170

WtD 4155	EWtDf 2353	WtD 4170
----------	------------	----------

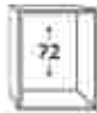
178



Side-by-Side/Festtür

Kühlschrank
Gefrierschrank

BioFresh
BioFresh
NoFrost



IXRF 5154

WtD 4050
WtD 3153

122



Side-by-Side/Festtür

Gefrierschrank | Kühlschrank

BioFresh
NoFrost | BioFresh

IXRF 4158

WtD 4155	WtD 4250
----------	----------

140



Side-by-Side/Festtür

Gefrierschrank | Kühlschrank

BioFresh
NoFrost | BioFresh

IXRF 4555

WtD 4554	WtD 4550
----------	----------

- Peak-Serie
- Prime-Serie
- Plus-Serie
- Pure-Serie

Sortimentsübersicht



- ▲ Paak-Serie
- Prime-Serie
- ◇ Plus-Serie
- Pure-Serie



Kühl-Gefrierkombinationen

Schlepptür	
BioFresh/NoFrost	ICBNSd 5125
BioFresh/SmartFrost	ICBSd 5122
EasyFresh/NoFrost	ICNSd 5103
EasyFresh/SmartFrost	ICSd 5102
	ICSe 5105

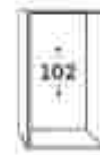
Kühl-Gefrierkombinationen

Festtür	
BioFresh Professional	
NoFrost/HydroBreeze/Fish & Seafood	ICBNS 5173
NoFrost/HydroBreeze	ICBNci 5183
	ICBNbcd 5173
SmartFrost/HydroBreeze	ICBd 5182
BioFresh	
NoFrost	ICBNci 5123
	ICBNd 5123
SmartFrost	ICBN 5182
	ICBbi 5122
EasyFresh	
NoFrost	ICNbcd 5173
	ICCNd 5153
	ICNd 5133
	ICNc 5125
	ICNc 5105
	ICNe 5103
	ICc 5123
	ICd 5105
SmartFrost	
	ICc 5123
	ICd 5105

Gefrierschränke



Festtür		178		140		122		88		72	
NoFrost/IceTower/AutoDoor	SIENAd 5180										
NoFrost/IceTower	SIENd 5109										
	SIENadi 5104										
NoFrost	SIENd 5129										
	SIENci 5128			SIENd 4304	SIENd 4315	IFNd 3904	IFNd 3924		IFNd 3503		
	SIENc 5108										
SmartFrost						IFd 3904					
Schlepptür											
NoFrost	SIENSe 5128										
SmartFrost						IFd 3904					



Kühlschränke

Festtür

Biofresh Professional

HydroBreuze/Fish & Seafood

HydroBreuze

IRPPr 5101

IRPPr 5170

IRBPr 5150

IRBPr 5180

IRBPr 5171

IRBPr 5170

IRBPr 5171

IRBPr 4570

IRBPr 4571

IRBPr 4170

IRBPr 4170

IRBPr 4171

IRBPr 4170

Biofresh

OpenStage

IRPPr 5170

IRPPr 5170

IRPr 5150

IRPr 5101

IRPr 5120

IRPr 5121

IRPr 4571

IRPr 4550

IRPr 4150

IRPr 4171

IRPr 4120

IRPr 4521

IRPr 4150

IRPr 4171

IRPr 4120

IRPr 4121

IRPr 4150

IRPr 4150

Easyfresh

IRPr 3910

IRPr 3951

IRPr 4520

IRPr 4521

IRPr 4120

IRPr 4121

IRPr 4020

IRPr 4100

IRPr 4101

IRPr 4100

IRPr 4101

IRPr 4020

IRPr 4021

IRPr 4000

IRPr 4000

IRPr 3920

IRPr 3921

IRPr 3900

IRPr 3901

IRPr 3900

IRPr 3901

Flaschenauszug

IRDPr 5120

IRDPr 5121

Kellerfach/Biofresh

IRCBPr 5121

Kellerfach/Easyfresh

IRCa 5121

Schlepptür

Biofresh

IRBPr 5120

IRBPr 5121

IRBPr 4120

IRBPr 4121

Easyfresh

IRSe 4100

IRSe 4101

IRSe 3900

IRSe 3901

Dekorfähig

Easyfresh

IRDe 4101

IRDe 3900

IRDe 3901



Side-by-Side



VRFW 5180



IXRFW 5180

SIFNdi 5188 Δ Peak-Serie | EWTDI 3553 Vinidor | IRBci 5180 Δ Peak-Serie

178

Side
by
Side

IXRFW 5183 bestehend aus:



SIFNdi 5188
Δ Peak
siehe Seite 199

+



EWTgb 3583
Vinidor
siehe Seite 338

+



IRBci 5180
Δ Peak
siehe Seite 125

Datenblatt



UVP 10.197 €

IXRFW 5180 bestehend aus:



SIFNdi 5188
Δ Peak
siehe Seite 199

+



EWTdf 3553
Vinidor
siehe Seite 339

+



IRBci 5180
Δ Peak
siehe Seite 125

Datenblatt



UVP 9.597 €

IXRFWbs 5174 bestehend aus:



SIFNbsdi 5188
Δ Peak
siehe Seite 200

+



EWTgb 3583
Vinidor
siehe Seite 338

+



IRBbsci 5170
Δ Peak
siehe Seite 130

Datenblatt



UVP 10.047 €



IXRFWbs 5173

IRBPbsci 5170 ▲ Peak-Serie | EWTgb 3583 Vinidor | SiFNbsdi 5188 ▲ Peak-Serie

IXRFWbs 5173 bestehend aus:



SIFNbsdi 5188
Δ Peak
siehe Seite 200

+



EWTgb 3583
Vnidor
siehe Seite 338

+



IRBPbsci 5170
Δ Peak
siehe Seite 123

Datenblatt



UVP 10.397 €

IXRFW 5173 bestehend aus:



SIFNdi 5188
Δ Peak
siehe Seite 199

+



EWTgb 3583
Vnidor
siehe Seite 338

+



IRBPci 5170
Δ Peak
siehe Seite 122

Datenblatt



UVP 10.247 €

IXRFW 5170 bestehend aus:



SIFNdi 5188
Δ Peak
siehe Seite 199

+



EWTdf 3553
Vnidor
siehe Seite 339

+



IRBPci 5170
Δ Peak
siehe Seite 122

Datenblatt



UVP 9.647 €

Side-by-Side



IKRW64 S173
IRRW64 S170 / A Peak-Serie | EWTqb 3583 Wmlider

IXRWbs 5183 bestehend aus:



EWTgb 3583
Vindor
siehe Seite 338

+



IRBPbsci 5170
Δ Peak
siehe Seite 123

Datenblatt



UVP 7.498 €

IXRWbs 5173 bestehend aus:



EWTgb 3583
Vindor
siehe Seite 338

+



IRBbsci 5170
Δ Peak
siehe Seite 130

Datenblatt



UVP 7.148 €



IXRFbs 5176

SIFNbsdi 5188 ▲ Peak-Serie | IRBbsci 5170 ▲ Peak-Serie

IXRFbs 5175 bestehend aus:



SIFNbsdi 5188
Δ Peak
siehe Seite 200

+



IRBPbsci 5170
Δ Peak
siehe Seite 123

Datenblatt



UVP 6.098 €

IXRFbs 5176 bestehend aus:



SIFNbsdi 5188
Δ Peak
siehe Seite 200

+



IRBbsci 5170
Δ Peak
siehe Seite 130

Datenblatt



UVP 5.748 €

Side-by-Side



IXRF 5175

SIFNdi 5188 ▲ Peak-Serie | IRBPci 5170 ▲ Peak-Serie

IXRF 5186 bestehend aus:



SIFNdi 5188
Δ Peak
siehe Seite 199

+



IRBci 5180
Δ Peak
siehe Seite 125

Datenblatt



UVP 5.998 €

IXRFA 5175 bestehend aus:



SIFNAd 5188
Δ Peak
siehe Seite 198

+



IRBAc 5190
Δ Peak
siehe Seite 124

Datenblatt



UVP 7.198 €

IXRF 5175 bestehend aus:



SIFNdi 5188
Δ Peak
siehe Seite 199

+



IRBPci 5170
Δ Peak
siehe Seite 122

Datenblatt



UVP 5.948 €



IXRF 5155

SIFNd 5178 Δ Peak-Serie | IRBci 5150 ○ Primo-Serie

IXRF 5155 bestehend aus:



SIFNdi 5178
Δ Peak
siehe Seite 201

+



IR8ci 5150
◊ Prime
siehe Seite 132

Datenblatt



UVP 4.698 €

IXRF 5125 bestehend aus:



SIFNe 5128
◊ Plus
siehe Seite 202

+



IR8d 5120
◊ Plus
siehe Seite 136

Datenblatt



UVP 3.598 €

IXRFS 5125 bestehend aus:



SIFNSe 5128
◊ Plus
siehe Seite 203

+



IR8Sd 5120
◊ Plus
siehe Seite 138

Datenblatt



UVP 3.848 €



IXRF 5100

SIFNe 5108 ○ Pure-Series | IRo 5100 ○ Pure-Series

178

Side
by
Side

Einbaugeräte

IXRF 5120 bestehend aus:



SIFNe 5128
Ø Plus
siehe Seite 202

+



IRDdi 5120
Ø Plus
siehe Seite 140

Datenblatt



UVP 3.398 €

IXRF 5100 bestehend aus:



SIFNe 5108
Ø Pure
siehe Seite 204

+



IRa 5100
Ø Pure
siehe Seite 144

Datenblatt



UVP 2.818 €

Side-by-Side



IXRF 4555

SIFNoi 4555 ○ Prime-Serie | IRBci 4550 ○ Prime-Serie

IXRF 4555 bestehend aus:

140

Side
by
Side

Einbaugeräte



SIFNdI 4556
OPrime
siehe Seite 205

+



IRBci 4550
OPrime
siehe Seite 149

Datenblatt



UVP 1.778 €



IXRFW 4170

SIFNöi 4155 ◯ Prima-Serie | EWTdf 2353 Vinidor | IRBbi 4170 ▲ Peak-Serie

IXRFW 4173 bestehend aus:



+



+



SIFNdI 4155
OPrime
siehe Seite 207

EWTgb 2383
Vinidor
siehe Seite 340

IRBbi 4170
ΔPeak
siehe Seite 155

Datenblatt



UVP 7.527 €

IXRFW 4170 bestehend aus:



+



+



SIFNdI 4155
OPrime
siehe Seite 207

EWTdf 2353
Vinidor
siehe Seite 341

IRBbi 4170
ΔPeak
siehe Seite 155

Datenblatt



UVP 6.627 €

IXRF 4155 bestehend aus:



+



SIFNdI 4155
OPrime
siehe Seite 207

IRBci 4150
OPrime
siehe Seite 157

Datenblatt



UVP 3.178 €



IXRFWB 3960

EWTaf 1653 Vinidor | IRCi 3950 ◯ Prime-Serie
IFNci 3954 ◯ Prime-Serie | SIBa20i 3950 ◯ Prime-Serie

IXRFWB 3963 bestehend aus:

EW7gb 1683
Vinidor
siehe Seite 342



IRci 3950
Prime
siehe Seite 178

SIBa20i 3950
Prime
siehe Seite 177



+



IFNci 3954
Prime
siehe Seite 208

Datenblatt



UVP 6.474 €

IXRFWB 3960 bestehend aus:

EW7df 1653
Vinidor
siehe Seite 343



IRci 3950
Prime
siehe Seite 178

SIBa20i 3950
Prime
siehe Seite 177



+



IFNci 3954
Prime
siehe Seite 208

Datenblatt



UVP 6.174 €

Kühl-Gefrierkombinationen





IXRF 5675

Peak

IRBbi 4170	
Festtür / integrierbares Einbaugerät	
Energieeffizienzklasse:	
Energieverbrauch Jahr / 24 h:	72 / 0,197 kWh
Gesamtvolumen [*] :	191 l
Volumen:	Kühlteil: 124,4 l / BioFresh Teil: 46,6 l
Geräusch-Schalleistung / Geräusch-Klasse:	29 dB(A) / A UltraSilent
Sortimentsklasse:	3
Klimaklasse:	SN-T (-10°C bis +45°C)
Nischenmaße in cm (H/B/T):	121,6 - 123,1 / 56 - 57 / mind. 55,0



Steuerung

- 2,2" TFT-Display farbig, Touch & Swipe
- Digitale Temperaturregler für das Kühl- und BioFresh-Teil
- SmartDeviceBox inklusive
- Alarm bei Störung: optisch und akustisch
- Türbrems: optisch und akustisch

Kühl- und BioFresh-Teil

- PowerCooling mit Ambient mit FreshAir-Aktivkohlefilter
- Premium GlassLine-Abstellbode mit Flaschenhalter, VaroFlora ausziehbar, variable Einreihung, Butterdome
- 3 GlassLine-Abstellflächen, davon 1 teilbar
- VarioSafe
- Integrierte Flaschenablage
- LED-Lichtpanel beidseitig
- LED-BioFresh-Beleuchtung

- 2 BioFresh-Safe mit SoftTelescop
- 1 Fruit & Vegetable-Safe mit Hydrotheoze, 1 Meat & Dairy-Safe, 1 FlexSystem

Ausstattungsmerkmale

- Höhenverstellbare Stellfüße vorne
- Wechselbare Türschlag
- Wechselbare Türdichtung
- Rückwand und Toppanel in SmartSteel

IFNbi 3553	
Festtür / integrierbares Einbaugerät	
Energieeffizienzklasse:	
Energieverbrauch Jahr / 24 h:	94 / 0,257 kWh
Gesamtvolumen [*] :	65 l
Geräusch-Schalleistung / Geräusch-Klasse:	33 dB(A) / B SuperSilent
Sortimentsklasse:	2
Klimaklasse:	SN-T (-10°C bis +45°C)
Nischenmaße in cm (H/B/T):	71,4 - 73 / 56 - 57 / mind. 55,0



Steuerung

- 2,2" TFT-Display farbig, Touch & Swipe
- Digitale Temperaturregler
- SmartDeviceBox inklusive
- Alarm bei Störung: optisch und akustisch
- Türalarm: optisch und akustisch

Gefrierfach

- 3 Schubfächer, VarioSpace
- Eiswürfelschale mit Deckel
- LED-Beleuchtung
- Lagerzeit bei Störung: 10 h
- Gefriervermögen in 24 h: 8 kg
- 2 Kaltakkus
- Alufolien aus Sicherheitsglas

Ausstattungsmerkmale

- Deckenheizung für Side-by-Side-Konzept
- Höhenverstellbare Stellfüße vorne
- Wechselbare Türschlag
- Wechselbare Türdichtung

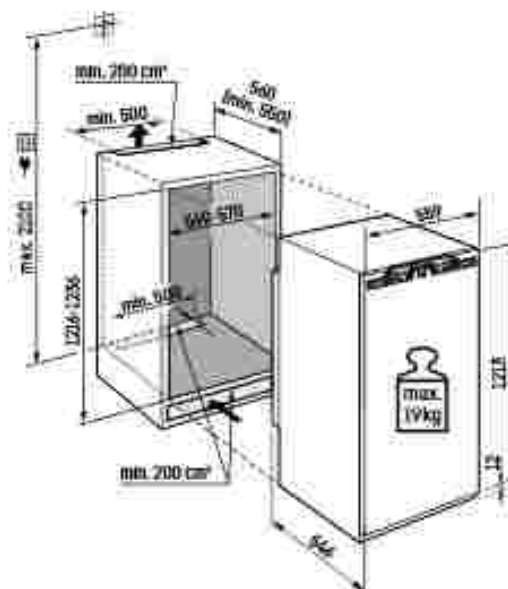
UVP 1.299 €

IRBbi 4170

Maximales Gewicht je Möbeltür:
Kühlteil: 19 kg

Achtung:

Möbelmontage auf der Gerüstseite (Festtürmontage).
Keine Möbelchamieren erforderlich.





194



+



IFNr 3553

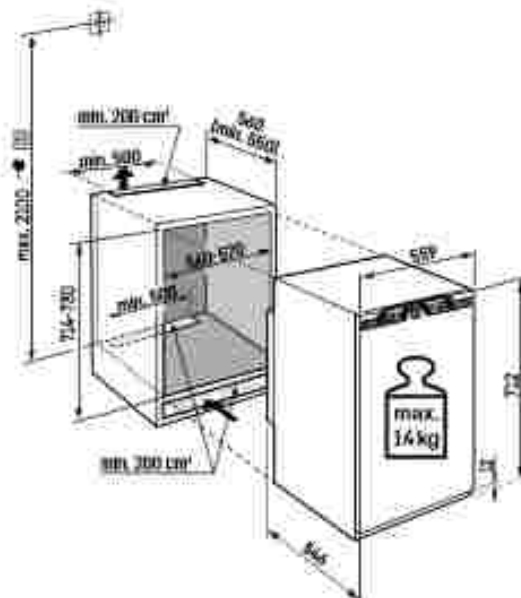
Maximales Gewicht je Möbeltür:

Gefrierfach: 14 kg

Achtung:

Möbeltürmontage auf der Gerätetür (Festtürmontage).

Keine Möbelscharniere erforderlich.



Datenblatt

IXRF 5625

Plus

IRBc 4120	
Festtür / integrierbares Einbaugerät	
Energyeffizienzklasse:	
Energieverbrauch Jahr / 24 h:	92 / 0,252 kWh
Gesamtvolumen ¹⁾ :	189 l
Volumen:	Kühlteil: 123,0 l / BioFresh Teil: 66,8 l
Geräusch-Schalleistung / Geräusch-Klasse:	33 dB(A) / B SuperSilent
Sortimentsklasse:	1
Klimaklasse:	SN-T (-10°C bis +43°C)
Nischenmaße in cm (H/B/T):	121,6 - 123,1 / 56 - 57 / mind. 55,0



Steuerung

- LC-Display monochrom, Touch-Elektronik
- Digitale Temperaturanzeige für das Kühlteil
- SmartDeviceBox: als optionales Zubehör
- Alarm bei Störung: optisch und akustisch
- Türalarm: optisch und akustisch

Ausstattungsmerkmale

- Höhenverstellbare Stellfläche vorne
- Wechselbarer Türanschlag
- Wechselbare Türdichtung

Kühl- und BioFresh-Teil

- PowerCooling mit FrostAir- Aktivkohlefilter
- Abstellbode Kaminstoff mit Flaschenhalter, Eierablage, FlexCube
- 4 Glasline-Abstellflächen, davon 1 teilbar
- Integrierte Flaschenablage
- LED-Deckenbeleuchtung
- 2 BioFresh-Safe mit Teleskopschienen, 1 Fruit & Vegetable-Safe, 1 Meat & Dairy-Safe

IFNd 3503	
Festtür / integrierbares Einbaugerät	
Energyeffizienzklasse:	
Energieverbrauch Jahr / 24 h:	148 / 0,405 kWh
Gesamtvolumen ¹⁾ :	65 l
Geräusch-Schalleistung / Geräusch-Klasse:	34 dB(A) / B SuperSilent
Sortimentsklasse:	1
Klimaklasse:	SN-T (-10°C bis +43°C)
Nischenmaße in cm (H/B/T):	71,4 - 73 / 56 - 57 / mind. 55,0



Steuerung

- LC-Display monochrom, Touch-Elektronik
- Digitale Temperaturanzeige
- SmartDeviceBox: als optionales Zubehör
- Alarm bei Störung: optisch und akustisch
- Türalarm: optisch und akustisch

Ausstattungsmerkmale

- Deckenheizung für Side-by-Side-Konzept
- Höhenverstellbare Stellfläche vorne
- Wechselbarer Türanschlag
- Wechselbare Türdichtung

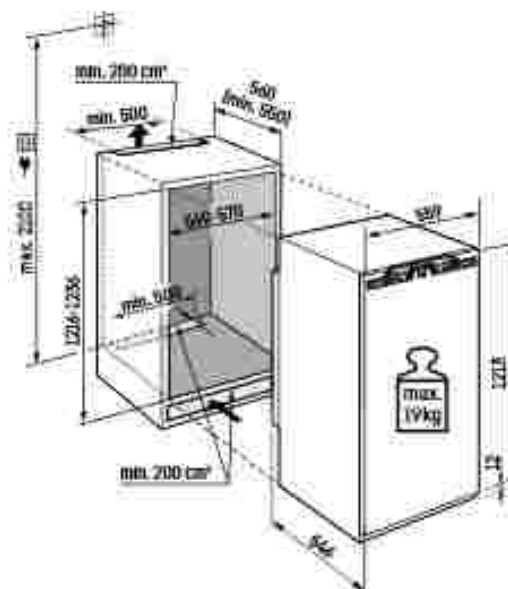
Gefrierteil

- 3 Schubfächer, Variospace
- Lagzeit bei Störung: 10 h
- Gefriervermögen in 24 h: 8 kg
- Ablagen aus Sicherheitsglas

UVP 2.349 €

IRBc 4120
 Maximales Gewicht je Möbeltür:
 Kühlteil: 19 kg

Achtung:
 Möbeltürmontage auf der Glaslinie (Festtürmontage).
 Keine Möbeltürschienen erforderlich.





IFW 3503

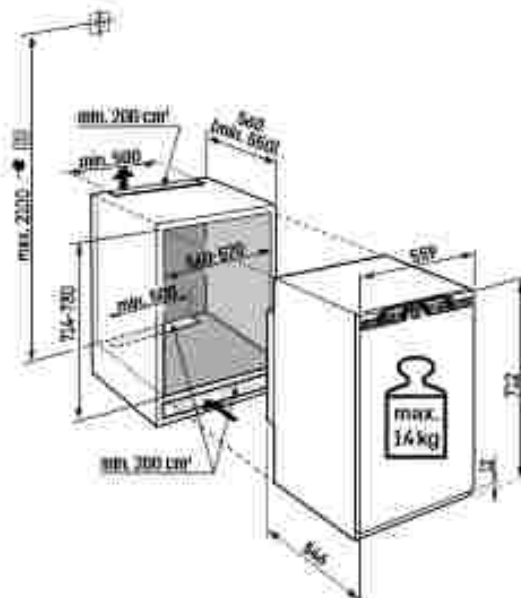
Maximales Gewicht je Möbeltür:

Gefrierfach: 14 kg

Achtung:

Möbeltürmontage auf der Gerätetür (Frosttürmontage).

Keine Möbelcharniere erforderlich.



Datenblatt

IXRF 5600

Pure

IRo 4100	
Festtür / integrierbares Einbaugerät	
Energieeffizienzklasse:	
Energieverbrauch Jahr / 24 h:	101 / 0,276 kWh
Gesamtvolumen ¹⁾ :	201 l
Geräusch-Schalleistung / Geräusch-Klasse:	55 dB(A) / B SuperSilent
Sortimentsklasse:	1
Klimaklasse:	SN-T (+10 °C bis -43 °C)
Nischenmaße in cm (H/B/T):	121,6 - 123,1 / 56 - 57 / mind. 55,0



Steuerung

- LC-Display monochrom, Touch-Elektronik
- Digitale Temperaturanzeige
- SmartDeviceBox: als optionales Zubehör
- Alarm bei Störung: optisch und akustisch
- Türalarm: optisch und akustisch

Kühlteil

- Abstellbunde Kunststoff mit Flaschenhalter, Eierablage
- 5 Gläserne Abstellflächen
- LED-Deckenbeleuchtung
- EasyFresh-Sale mit integrierter Schubfachführung

Ausstattungsvarianten

- Höhenverstellbare Stiefhöhe vorne
- Wechselbare Türumkleidung
- Wechselbare Türdichtung

IFNd 3503	
Festtür / integrierbares Einbaugerät	
Energieeffizienzklasse:	
Energieverbrauch Jahr / 24 h:	148 / 0,405 kWh
Gesamtvolumen ¹⁾ :	65 l
Geräusch-Schalleistung / Geräusch-Klasse:	34 dB(A) / B SuperSilent
Sortimentsklasse:	1
Klimaklasse:	SN-T (+10 °C bis -43 °C)
Nischenmaße in cm (H/B/T):	71,4 - 73 / 56 - 57 / mind. 55,0



Steuerung

- LC-Display monochrom, Touch-Elektronik
- Digitale Temperaturanzeige
- SmartDeviceBox: als optionales Zubehör
- Alarm bei Störung: optisch und akustisch
- Türalarm: optisch und akustisch

Gefrierteil

- 3 Schubfächer, VarioSpace
- Lagerzeit bei Störung: 10 h
- Gefriervermögen in 24 h: 8 kg
- Ablagen aus Sicherheitsglas

Ausstattungsvarianten

- Deckenheizung für Side-by-Side-Konzept
- Höhenverstellbare Stiefhöhe vorne
- Wechselbare Türumkleidung
- Wechselbare Türdichtung

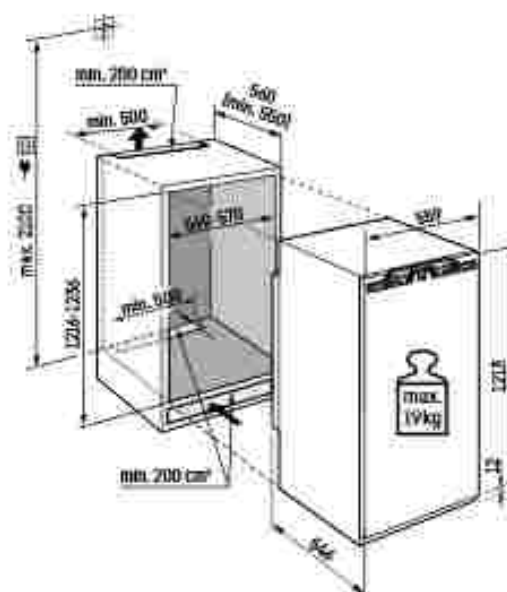
UVP 1.700 €

IRo 4100

Maximales Gewicht je Möbeltür:
Kühlteil: 19 kg

Achtung:

Möbelmontage auf der Glasplatte (Festtürmontage).
Keine Möbelchamisso erforderlich.





IFW 3503

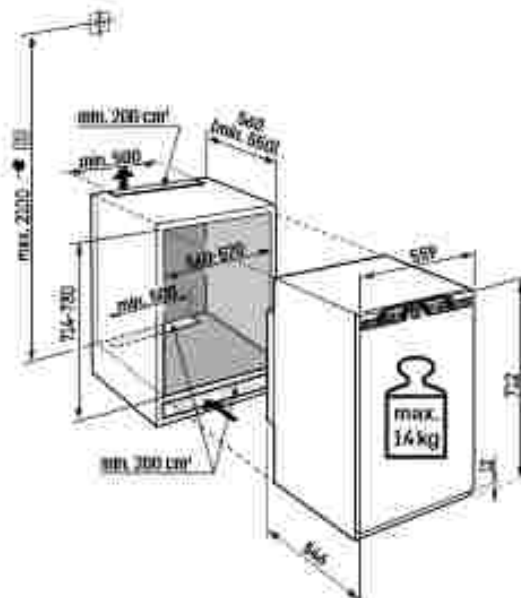
Maximales Gewicht je Möbeltür:

Gefrierfach: 14 kg

Achtung:

Möbeltürmontage auf der Gerätetür (Festtürmontage).

Keine Möbelscharniere erforderlich.



Datenblatt

IXRF 5156

Prime

IRBbi 4050	
Festtür / Integrierbares Einbaugesät	
Energieeffizienzklasse:	
Energieverbrauch Jahr / 24 h:	74 / 0,202 kWh
Gesamtvolumen ¹⁾ :	157 l
Volumen:	Kühlteil: 88,6 l / BioFresh Teil: 49,0 l
Geräusch-Schalleistung / Geräusch-Klasse:	33 dB(A) / B SuperSilent
Sortimentsklasse:	2
Klimaklasse:	SN-T (-10°C bis +43°C)
Nischenmaße in cm (H/B/T):	102,4 - 104 / 56 - 57 / mind. 55,0



Steuerung

- 2,2" TFT-Display farbig, Touch & Swipe
- Digitale Temperaturregler für das Kühl- und BioFresh-Teil
- SmartDeviceBox inklusive
- Alarm bei Störung: optisch und akustisch
- Türwarn: optisch und akustisch

Ausstattungsmerkmale

- Höhenverstellbare Stellfüße vorne
- Wechselbare Türanschlag
- Wechselbare Türdichtung
- Backwand in SmartSteel

Kühl- und BioFresh-Teil

- PowerCooling mit FreshAir-Aktivkohlefilter
- Premium GlassLine-Abstellbörde mit Flaschenhalter, variable Eierablage, Butterdose
- 3 GlassLine-Abstellflächen, davon 1 teilbar
- Integrierte Flaschenablage
- LED-Lichtpanel beidseitig
- LED-BioFresh-Beleuchtung
- 2 BioFresh-Safe mit Soft-IsolScope: 1 Fruit & Vegetable-Safe, 1 Meat & Dairy-Safe

IFNbi 3553	
Festtür / Integrierbares Einbaugesät	
Energieeffizienzklasse:	
Energieverbrauch Jahr / 24 h:	94 / 0,257 kWh
Gesamtvolumen ¹⁾ :	65 l
Geräusch-Schalleistung / Geräusch-Klasse:	33 dB(A) / B SuperSilent
Sortimentsklasse:	2
Klimaklasse:	SN-T (-10°C bis +43°C)
Nischenmaße in cm (H/B/T):	71,4 - 73 / 56 - 57 / mind. 55,0



Steuerung

- 2,2" TFT-Display farbig, Touch & Swipe
- Digitale Temperaturregler
- SmartDeviceBox inklusive
- Alarm bei Störung: optisch und akustisch
- Türwarn: optisch und akustisch

Ausstattungsmerkmale

- Deckenheizung für Side-by-Side-Konzept
- Höhenverstellbare Stellfüße vorne
- Wechselbare Türanschlag
- Wechselbare Türdichtung

Gefrierteil

- 3 Schubfächer, VarioSpace
- Eiswürfelschale mit Deckel
- LED-Beleuchtung
- Lagerzeit bei Störung: 10 h
- Gefriervermögen in 24 h: 8 kg
- 2 Kaltakkus
- Alufolien aus Sicherheitsglas

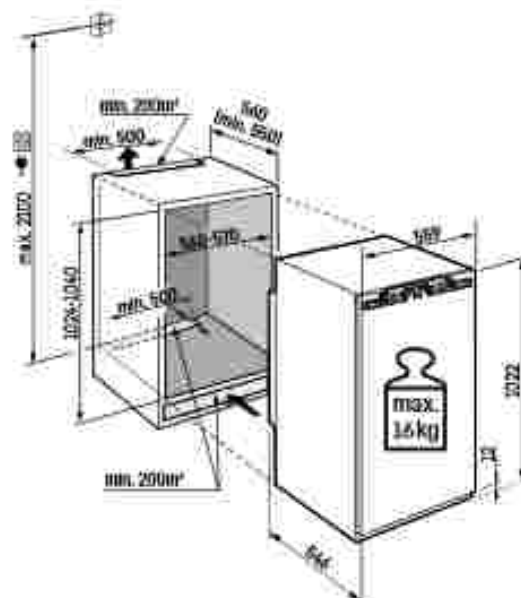
UVP 2.799 €

IRBbi 4050

Maximales Gewicht je Möbeltür:
Kühlteil: 16 kg

Achtung:

Möbelmontage auf der Garantie (Festtürmontage).
Keine Möbelchassis erforderlich.





178



+



IFNr 3553

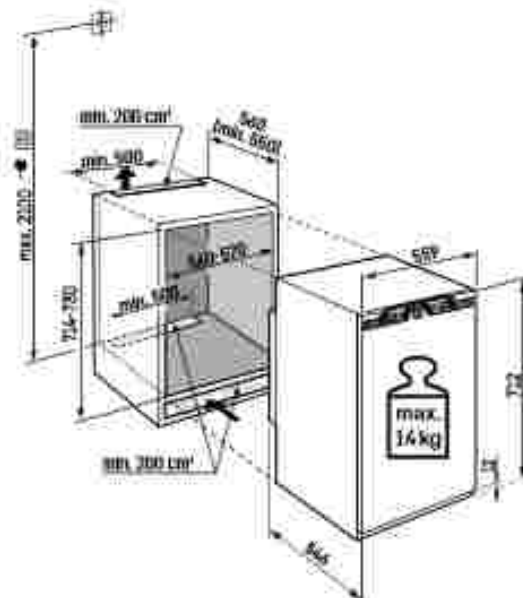
Maximales Gewicht je Möbeltür:

Gefrierteil: 14 kg

Achtung:

Möbeltürmontage auf der Geräteür (Frosttürmontage).

Keine Möbelscharniere erforderlich.



Datenblatt

Ausstattungs-vorteile für ECBN-Modelle



BioFresh

BioFresh garantiert das perfekte Klima für superlange Frische. Bei einer Temperatur knapp über 0 °C und der idealen Luftfeuchtigkeit behalten frische Lebensmittel ihre gesunden Vitamine und Mineralstoffe deutlich länger im Vergleich zum normalen Kühlteil.



LED-Lichtsäulen

Die beidseitig integrierten LED-Lichtsäulen gewährleisten eine gleichmäßige Ausleuchtung des Kühlraums. Die spezielle Satinierung der Lichtabdeckung erzeugt eine elegante, hochklassige Lichtstimmung. Sehr angenehm ist das sanfte Aufblenden der Lichtstärke beim Öffnen des Geräts.



Variable Flaschenablage

Ein innovatives Ausstattungsdetail ist die variable Flaschenablage über dem BioFresh-Safe der Premium-Reihe. Je nach Bedarf kann eine integrierte Glasplatte als Abstellfläche oder die darunter befindliche Flaschenablage verwendet werden.



IceMaker

Mit dem IceMaker für Festwasseranschluss stehen Eiwürfel in bester Qualität zur Verfügung. Die große Eiwürfelbox nimmt für jeden Anlass ausreichend Eiwürfelvorrat auf und lässt sich leicht entnehmen. Der abschaltbare IceMaker sorgt vollautomatisch für genügend Nachschub.



Schubfächer auf Teleskopauszügen

Die Schubfächer auf Teleskopauszügen sind für die komfortable Nutzung hochwertig und leichtlaufend, selbst bei schwerster Beladung. Sie gewährleisten optimalen Überblick und großzügige Lagermöglichkeiten.



Premium-Elektronik

Die elegante Steuerung der Premium-Elektronik gewährleistet eine präzise Einhaltung der gewählten Temperatur. Alle Funktionen können komfortabel durch sanftes Berühren der Touch-Bedienoberfläche gewählt werden. Die Temperatur ist im MagicEye über die Ziffernanzeige des LC-Displays abzulesen.

ECBNe 8872

Festtür / integrierbares Einbaugerät

Energyeffizienzklasse:	
Energieverbrauch Jahr / 24 h:	320 / 0,876 kWh
Gesamtvolumen ¹⁾ :	522 l
Volumen:	Kühlteil: 297,1 l / BioFresh teil: 70,6 l / Gefrierteil: 160,0 l
Geräusch-Schallleistung / Geräusch Klasse:	59 dB(A) / C
Sortimentsklasse:	3
Klimaklasse:	SN-T (-10 °C bis +43 °C)
Nachschmelze in cm (H / U / T):	203,2 - 207,2 / 01,5 / mind. 63,5



Steuerung

- Magic ye, Touch Elektronik
- Digitale Temperaturanzeige für das Kühl- und Gefrierteil
- FrostControl
- Alarm bei Störung: optisch und akustisch
- Finalalarm: akustisch

Kühl- und BioFresh-Teil

- PowerCooling
- Premium Glas- Ice Abschleuber
- 3 Glas- Ice-Abschleifer
- Integrierte Flaschenablage
- LED-Lichtsaule beidseitig und LED-Deckenbeleuchtung
- LED-BioFresh-Beleuchtung
- 2 BioFresh-Safe auf Teleskopauszügen, beide variabel von Hybrid auf DrySafe einstellbar

Gefrierteil

- 2 Schubfächer auf Teleskopauszügen
- IceMaker mit Festwasseranschluss 3/4"
- Eiswürfelproduktion in 24 h: 1,4 kg
- Eiswürfelvorrat: 2,7 kg
- LED-Beleuchtung
- Lagerzeit bei Störung: 17 h
- Gefrierleistung in 24 h: 10 kg

Ausstattungs-vorteile

- Handgriffe hinten, Transportrollen hinten
- Höhenverstellbare Stellfüße vorne
- Türanschlag links/fest/rechts/fest
- Wechselbare Türdichtung
- Rückwand in SmartStoof

UVP 6.999 €

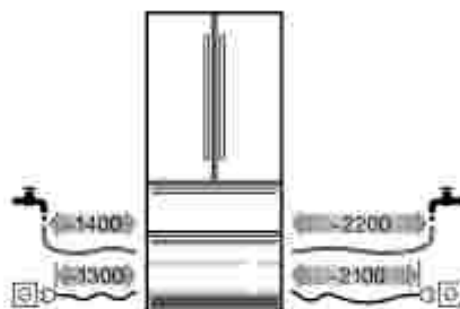
203



Detaillierte Planungsunterlagen zum Download unter home.liebherr.com bei jeweiligem ECBN-Gerät.

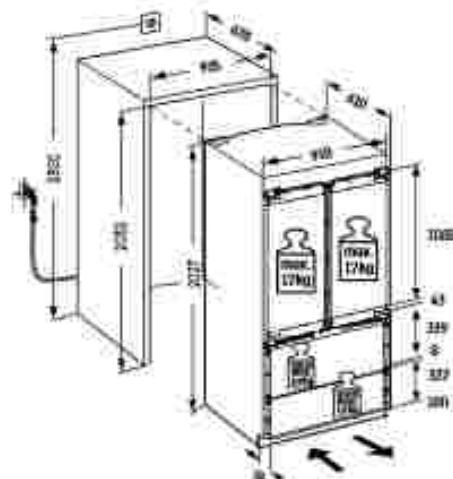
Maximales Gewicht je Möbeltür:

- Kühlteil: 12 kg
- Gefrierteil: 10 kg



Achtung

- Möbeltürmontage auf der Gebäute (Festtürmontage)
- Keine Möbeltürcharniere erforderlich.



Datenblatt

Festwasseranschluss für automatischen Eiswürfelbereiter notwendig (3/4")
3 m Panzerflexschlauch für IceMaker Anschluss als Zubehör lieferbar (Best.Nr. 603F 05)

¹⁾ Gemäß Verordnung (EU) 2019/2016 bilden wir das Gesamtvolumen als gewese Zahl (abgerundet) und das Volumen der Kühl- und Gefrierkammern mit einer Stelle nach dem Komma ab. Die Bezeichnung „Volumen“ bezieht sich auf den in der aktuellen Verordnung genannten Begriff „Rauminhalt“. Das komplette Spektrum der Klimaklassen finden Sie auf Seite 7. Fotoprotokoll (EUS 2017/1160) 6a.

Integrierbare Kühl-Gefrierkombination

ECBNe 8870

Festtür / Integrierbares Einbaugerät

Engeffizienzklassen:	
Energieverbrauch Jahr / 24 h:	320 / 0,876 kWh
Gesamtvolumen ¹ :	522 l
Volumen:	Kühlteil: 297,3 l / BioFresh-Teil: 70,6 l / Gefrierteil: 160,0 l
Geräusch-Schalleistung / Geräusch-Klasse:	39 dB(A) / C
Schwingenklasse:	3
Klimaklasse:	SN-T (+10°C bis +43°C)
Nischenmaße in cm (H/B/T):	203,2 - 207,2 / 91,5 / mind. 63,5



Steuerung

- Magnetische Touch-Elektronik
- Digitale Temperaturanzeige für das Kühl- und Gefrierfach
- FrostControl
- Alarm bei Störung: optisch und akustisch
- Türalarm: akustisch

Kühl- und BioFresh-Teil

- PowerCooling
- Premiums Glasshelfer-Abstellbohle
- 5 Glasshelfer-Abstellflächen
- Integrierte Flaschenablage
- LED-Lichtsaule beidseitig und LED-Deckenbeleuchtung
- LED-BioFresh-Beleuchtung
- 7 BioFresh-Safe auf Teleskopauszug, beide variabel von Hydro- auf DrySafe einstellbar

Gefrierfach (CCC+R)

- 2 Schubfächer auf Teleskopauszug
- IceMaker mit Festwasseranschluss 3/4"
- Eiswürfelproduktion in 24 h: 1,4 kg
- Eiswürfelvorrat: 2,7 kg
- LED-Beleuchtung
- Lagerzeit bei Störung: 17 h
- Gefriervermögen in 24 h: 10 kg

Ausstattungs-vorteile

- Transportgriffe hinten, Transportrollen hinten
- Höhenverstellbare Stieftufe vorne
- Türanschlag rechts, ausschließlich durch den Liebherr Kundendienst wechselbar
- Wechselbare Lüftung
- Rückwand in SmartSteel

UVP 6.799 €

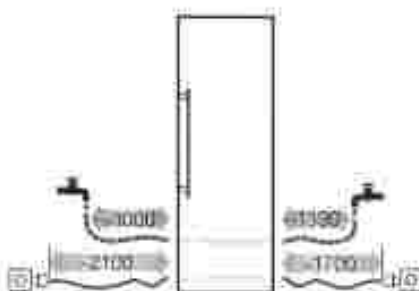
203



Detaillierte Planungsunterlagen zum Download unter home.liebherr.com bei jeweiligem ECBN-Gerät.

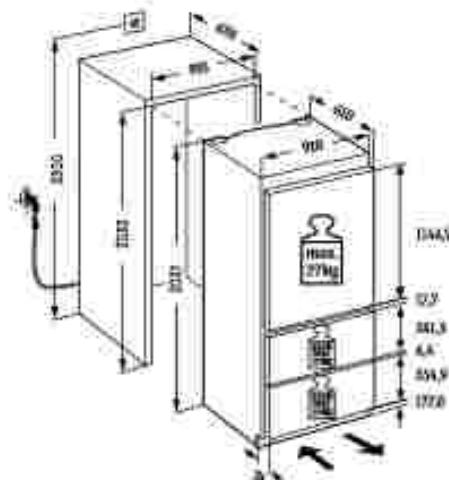
Maximales Gewicht je Möbelteil:

- Kühlteil: 27 kg
- Gefrierteil: 10 kg



Achtung:

- Möbelteilmontage auf der Gerüstseite (Festtürmontage).
- Keine Möbelscharniere erforderlich.




Datenblatt

Festwasseranschluss für automatischen Eiswürfelhersteller notwendig (3/4")

3 m Panzerflexschlauch für IceMaker-Anschluss als Zubehör lieferbar (Best.Nr. 6630 785)

ECBNe 8871

Festtür / integriertes Einbaugestell

Energieeffizienzklasse:	
Energieverbrauch Jahr / 24 h:	339 / 0,928 kWh
Gesamtvolumen ¹⁾ :	522 l
Volumen:	Kühlteil: 297,1 l / BioFresh-Teil: 70,6 l / Gefrierteil: 160,0 l
Geräusch-Schallleistung / Geräusch-Klasse:	39 dB(A) / C
Sortimentsklasse:	3
Klimaklasse:	TN-T (+10 °C bis +43 °C)
Nachströmrate in cm (H / U / T):	203,2 - 207,2 / 91,5 / mind. 63,5



Steuerung

- Magical eye, touch Elektronik
- Digitale Temperaturanzeige für das Kühl- und Gefrierteil
- FrostControl
- Alarm bei Störung, optisch und akustisch
- Finalalarm: akustisch

Kühl- und BioFresh-Teil

- PowerCooling
- Premium Glasline-Abstellbänke
- 3 Glasline-Abstellflächen
- Integrierte Flaschenablage
- LED-Lichtsäule beidseitig und LED-Deckenbeleuchtung
- LED BioFresh-Beleuchtung
- 2 BioFresh-Safes auf Teleskopauszügen, beide variabel von Hybio auf DrySafe einstellbar

Gefrierteil 

- 2 Schubfächer auf Teleskopauszügen
- IceMaker mit Festwasseranschluss 3/4"
- Eiswürfelproduktion in 24 h: 1,4 kg
- Eiswürfelvorrat: 2,7 kg
- LED-Beleuchtung
- Lagerzeit bei Störung: 37 h
- Gefrierermögen in 24 h: 10 kg

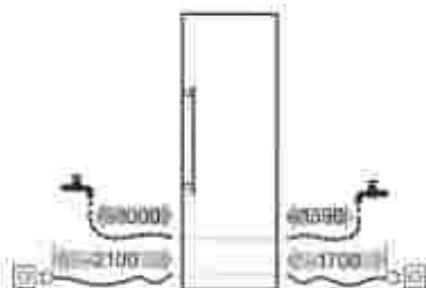
Ausstattungs-vorteile

- Fanvorgriffe hinten, Transportrollen hinten
- Höhenverstellbare Stellfläche vorne
- Türanschlag links, ausschließlich durch den Lieberr-Kundendienst wendbar
- Wechselbare Dichtung
- Rückwand in SmartSteel

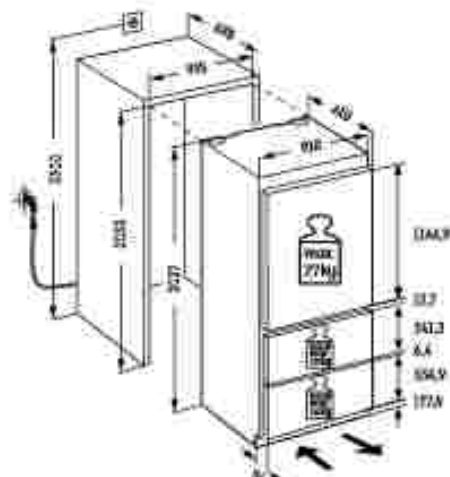
UVP 6.799 €

↑
203
↓Detaillierte Planungsunterlagen zum Download unter home.liebherr.com bei jeweiligem ECBN-Gerät.

Maximales Gewicht je Möbeltür:

Kühlteil: 27 kg
Gefrierteil: 10 kg

Achtung

Möbeltürmontage auf der Gerätestrategie (Festtürmontage).
Keine Möbeltürcharniere erforderlich.

Datenblatt

Festwasseranschluss für automatische Eiswürfelbereiter notwendig (3/4").
3 m Panzerflexschlauch für IceMaker-Ausschluss als Zubehör lieferbar (Best.Nr. 6030 785)

Integrierbare Kühl-Gefrierkombination

ECBNe 7870

Festtür / Integrierbares Einbaugerät

Engeffizienzklassen:	
Energieverbrauch Jahr / 24 h:	299 / 0,819 kWh
Gesamtvolumen ¹⁾ :	402 l
Volumen:	Kühlteil: 215,3 l / BioFresh-Teil: 62,1 l / Gefrierteil: 125,0 l
Geräusch-Schalleistung / Geräusch-Klasse:	39 dB(A) / C
Schneefreimodus:	3
Klimaklasse:	SN-T (+10 °C bis +43 °C)
Nischenmaße in cm (H/B/T):	203,2 - 207,2 / 76,2 / mind. 63,5



Steuerung

- Magnet-ye, Touch-Elektronik
- Digitale Temperaturanzeige für das Kühl- und Gefrierfach
- FrostControl
- Alarm bei Störung: optisch und akustisch
- Türalarm: akustisch

Kühl- und BioFresh-Teil

- PowerCooling
- Premium GlasLine-Abstellbohle
- 5 Glas-Im-Abstellflächen, dazu 1 teilbar
- Integrierte Flaschenablage
- LED-Lichtstule behindert und LED-Deckenbeleuchtung
- LED-BioFresh-Beleuchtung
- 2 BioFresh-Safe auf Teleskopauszug, beide variabel von Hydro auf DrySafe einstellbar

Gefrierfach (CFC + R)

- 2 Schubfächer auf Teleskopauszug
- IceMaker mit Festwasseranschluss 3/4"
- Eiswürfelproduktion in 24 h: 1,2 kg
- Eiswürfelvorrat: 2,7 kg
- LED-Beleuchtung
- Lagerzeit bei Störung: 16 h
- Gefriervermögen in 24 h: 7 kg

Ausstattungs-vorteile

- Transportgriffe hinten, Transportrollen hinten
- Höhenverstellbare Stieftufe vorne
- Türanschlag rechts, ausschließlich durch den Lieberer Kundendienst wechselbar
- Wechselbare Lüftung
- Rückwand in SmartSteel

UVP 5.999 €

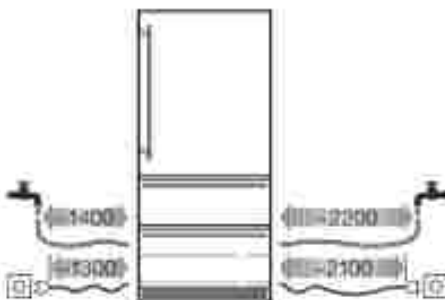
203



Detaillierte Planungsunterlagen zum Download unter home.liebherr.com bei jeweiligem ECBN-Gerät.

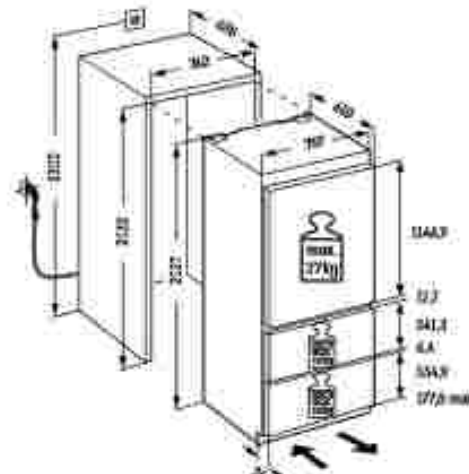
Maximales Gewicht je Möbelträger:

- Kühlteil: 27 kg
- Gefrierteil: 10 kg



Achtung:

- Möbelträgermontage auf der Gerüstseite (Festfüßermontage).
- Keine Möbelscharniere erforderlich.



Datenblatt

- Festwasseranschluss für automatischen Eiswürfelherbereiter notwendig (3/4")
- 3 m Panzerflexschlauch für IceMaker-Anschluss als Zubehör lieferbar (Best.Nr. 6030 785)

ECBNe 7871

Festtür / integrierbares Einbaugerät

Energieeffizienzklasse:	
Energieverbrauch Jahr / 24 h:	304 / 0,832 kWh
Gesamtvolumen ¹⁾ :	402 l
Volumen:	Kühlteil: 215,3 l / BioFresh-Teil: 62,1 l / Gefrierteil: 125,0 l
Geräusch-Schallleistung / Geräusch Klasse:	59 dB(A) / C
Sortimentsklasse:	3
Klimaklasse:	TN-T (+10 °C bis +43 °C)
Nischenmaße in cm (H / B / T):	203,2 - 207,2 / 76,2 / mind. 63,5



Steuerung

- Magic Eye, Touch Elektronik
- Digitale Temperaturanzeige für das Kühl- und Gefrierteil
- FrostControl
- Alarm bei Störung, optisch und akustisch
- Finalalarm: akustisch

Kühl- und BioFresh-Teil

- PowerCooling
- Premium Glas im Abstellbereich
- 3 Glasshelfer-Abstellflächen, davon 1 hell
- Integrierte Flaschenablage
- LED-Lichtkante beidseitig und LED-Deckenbeleuchtung
- LED-BioFresh-Beleuchtung
- 2 BioFresh-Safe auf Teleskopauszügen, beide variabel von Hydro auf DrySafe einstellbar

Gefrierteil

- 2 Schubfächer auf Teleskopauszügen
- IceMaker mit Festwasseranschluss 3/4"
- Eiswürfelproduktion in 24 h: 1,2 kg
- Eiswürfelvorrat: 2,7 kg
- LED-Beleuchtung
- Lagerzeit bei Störung: 14 h
- Gefrierleistung in 24 h: 7 kg

Ausstattungs-vorteile

- Handgriffe hinten, Transportrollen hinten
- Höhenverstellbare Stellfüße vorne
- Türanschlag links, ausschließlich durch den Liebherr Kundendienst wendbar
- Wechselbare Dichtung
- Rückwand in SmartSteel

UVP 5.999 €

203

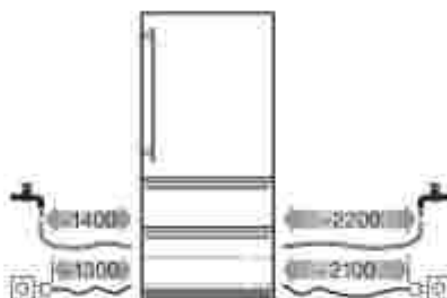


Detaillierte Planungsunterlagen zum Download unter home.liebherr.com bei jeweiligem ECBN-Gerät.

Maximales Gewicht je Möbeltür:

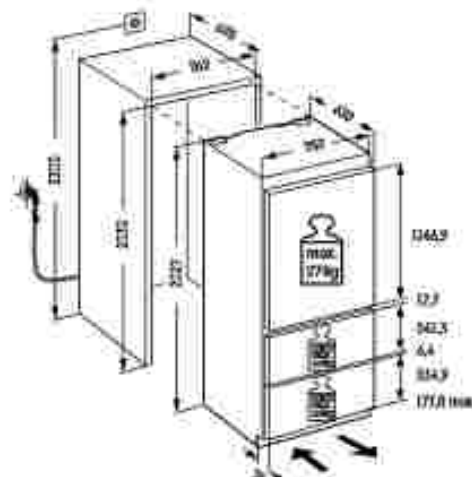
Kühlteil: 27 kg

Gefrierteil: 10 kg



Achtung

- Möbeltürmontage auf der Gerätestr. (Festtürmontage)
- Keine Möbelscharniere erforderlich



Datenblatt

Festwasseranschluss für automatischen Eiswürfelbereiter notwendig (3/4")
3 m Panzerflexschlauch für IceMaker Anschluss als Zubehör lieferbar (Best.Nr. 6030 785)

Serienübersicht



○ Pure-Serie



◇ Plus-Serie



○ Prime-Serie



△ Peak-Serie

	○ Pure-Serie	◇ Plus-Serie	○ Prime-Serie	△ Peak-Serie
Frischetechnologie	EasyFresh	EasyFresh	EasyFresh auf Teleskopauszügen	EasyFresh auf Teleskopauszügen
		BioFresh auf Teleskopauszügen	BioFresh mit SoftTelescopic	BioFresh Professional mit SoftTelescopic
				HydroBreeze
				Fish & Seafood-Safe
	DuoCooling	DuoCooling	DuoCooling	DuoCooling
	FreshAir-Filter	FreshAir-Filter	FreshAir-Filter	FreshAir-Filter
	SmartFrost	SmartFrost	SmartFrost	SmartFrost
	NoFrost	NoFrost	NoFrost	NoFrost auf Teleskopauszügen
Komfort und Flexibilität		teilbare Glasplatte	teilbare Glasplatte	teilbare Glasplatte
		SoftSystem-Schließdämpfung	SoftSystem-Schließdämpfung	SoftSystem-Schließdämpfung
		VarioSafe	VarioSafe	VarioSafe
			VarioBoxen	VarioBoxen
			Butterdose	Butterdose
	Eierabsteller	Eierabsteller	variabler Eierabsteller	variabler Eierabsteller
		Flaschenablage	Flaschenablage	Flaschenablage
		Eiswürfelschale	Eiswürfelschale mit Deckel	Eiswürfelschale mit Deckel
				FlexSystem
				Gefriertabliert
Design	Deckenbeleuchtung, Kühlteil	Deckenbeleuchtung, Kühlteil	LightTower	LightTower
			Beleuchtung BioFresh-Safe	Beleuchtung BioFresh-Safe
			Beleuchtung Gefrierteil	Beleuchtung Gefrierteil
				Beleuchtung IceMaker
				Beleuchtung Ventilator
			SmartSteel-Rückwand	SmartSteel-Rückwand
				SmartSteel-Innentür
	transparentes Glas	transparentes Glas	satiniertes Glas	satiniertes Glas
			Glass & Steel Interior	Glass & Steel Interior
	Touch-Display	Touch-Display	Touch & Swipe-Display	Touch & Swipe-Display
Connectivity (SmartDeviceBox)	nachrüstbar	nachrüstbar oder integriert („P“-Modelle)	nachrüstbar oder integriert („P“-Modelle)	nachrüstbar oder integriert („P“-Modelle)
Wasser und Eis		IceMaker	IceMaker	IceMaker
				InfinitySpring

Ausstattungs-vorteile



BioFresh

Bei einer Temperatur knapp über 0 °C und der idealen Luftfeuchtigkeit behalten Obst und Gemüse, Fleisch, Fisch und Milchprodukte ihre gesunden Vitamine, ihr delikates Aroma und ihr appetitliches Aussehen deutlich länger als im herkömmlichen Kühlteil.



EasyFresh

Der Garant für Marktfresche ist unser EasyFresh-Safe. Ob unverpacktes Obst, Gemüse oder Früchte: Hier lagert alles ideal. Durch die Lebensmittel erhöht sich dank dichtem Verschluss die Luftfeuchtigkeit im Safe. So bleiben die Lebensmittel lange frisch.



VarioTemp

Die große Freiheit beim Lagern von Lebensmitteln in der Kühl-Gefrierkombi-nation wird erlebbar: Die Temperatur im Gefrierbereich kann dank VarioTemp auch gradgenau zwischen -2 °C und +14 °C eingestellt werden. So kann dieser Bereich als weitere Kühlzone genutzt werden, zum Beispiel kurzfristig für Getränke und Snacks bei Partys – oder auf Dauer, beispielsweise als Kellertisch.



DuoCooling

DuoCooling sorgt dank zwei komplett getrennter Kältekreisläufe dafür, dass zwischen Kühl- und Gefrierfach kein Luftaustausch stattfindet. Die Lebensmittel trocknen weder aus noch wird Geruch übertragen. Und das heißt: weniger wegwerfen, seltener einkaufen, aber mehr sparen und genießen.



PowerCooling

In jedem Liebherr sorgt das Power-Cooling-System dafür, dass die Kälte gleichmäßig im Gerät verteilt ist. Der ebenso kraftvolle wie leise Ventilator lässt die kalte Luft effizient im gesamten Kühlraum zirkulieren.



GlassLine

Den hochwertigen Gesamteindruck des Innenraums vervollständigt die edle GlassLine-Ausstattung aus Sicherheitsglas. Die Abstellflächen aus satiniertem Glas mit hochwertigen Edelstahlleisten sind kratzfest und leicht zu reinigen. Besondere Flexibilität bietet die teil- und unterschiebbare Glasplatte.



Touch-Display

Echt berührend: Durch das Touch-Display kann der Liebherr einfach und intuitiv bedient werden. Auf dem Display sind alle Funktionen übersichtlich angeordnet. Mit einem leichten Fingertipp wählt man zum Beispiel mühelos die Funktionen aus oder prüft die aktuelle Temperatur des Geräts.



Side-by-Side-Konzept

Mit dem Side-by-Side-Konzept können Kühl- und Gefriergeräte sowie Weinschränke ganz nach persönlichen Bedürfnissen platziert werden. Eine spezielle Technologie zum Klimaausgleich, zwischen Geräten mit starkem Temperaturgefälle, ermöglicht zahlreiche Kombinationen. Mehr Informationen ab Seite 38.



Variable Flaschenablage

Für Gäste sollen ein paar Getränke mehr kalt gestellt werden als sonst? Dafür steht die Flaschenablage über den BioFresh-Safe bereit: mit einem Handgriff einfach die Glasplatte über der Flaschenablage entfernen – schon können Flaschen in verschiedenen Größen sicher abgelegt und gekühlt werden.



SoftSystem

Vom Frühstück bis zum Mitternachts-snack – es gibt viele Anlässe, den Kühlschrank zu öffnen und wieder zu schließen. Und mit dem Liebherr macht das richtig Spaß: Dank SoftSystem schließt sich die Kühlschranktür soft gedämpft und sicher sowie angenehm leicht und leise. Dabei bleiben in der Innentür gelagerte Flaschen sicher stehen – nichts klappert und wackelt.



FlexSystem

Kleine und empfindliche Früchte geraten im Kühlschrank gerne mal aus dem Blickfeld oder werden leicht zerdrückt. Daher gibt es im Liebherr das FlexSystem: Zwei flexibel platzierbare Boxen sorgen im BioFresh-Safe für Ordnung und Übersichtlichkeit. Und sie schützen auch die kleinste Himbeere sicher vor Druckstellen oder dem Vermischen mit anderen Lebensmitteln.



IceMaker

Sind noch Eiswürfel da? Mit dem IceMaker erobert sich die Frage. Beim IceMaker mit Festwasseranschluss kommt das Wasser direkt aus der Leitung. Dank MaxIce-Funktion können täglich bis zu 1,5 kg Eiswürfel produziert werden. Der Eiswürfel-Tranner hilft das Schubfach beliebig groß einzuteilen: etwa Eiswürfel links, Speiseeis rechts – oder komplett für Eiswürfel.

Integrierbare Kühl-Gefrierkombination

ICBNci 5183

Peak

178

Festtür / Integrierbares Einbauelement

Energyeffizienzklasse:	
Energieverbrauch Jahr / 24 h:	166 / 0,454 kWh
Gesamtvolumen ¹⁾ :	244 l
Volumen:	Kühlteil: 104,5 l / BioFresh Teil: 20,7 l / Gefrierteil: 71,0 l
Geräusch-Schalleistung / Geräusch-Klasse:	35 dB(A) / B SuperSilent
Schwermetalle:	3
Klimaklasse:	SN-ST (-10°C bis +38°C)
Nischenmaße in cm (H/B/T):	177,2 - 178,8 / 56 - 57 / mind. 55,0



Steuerung

- 2,4" TFT-Display farbig, Touch & Swipe
- Digitale Temperaturanzeige für das Kühl-, BioFresh- und Gefrierfach
- SmartDeviceBox inklusive
- Alarm bei Störung: optisch und akustisch
- FunAlarm: optisch und akustisch

Kühl- und BioFresh-Teil

- PowerCooling mit Ambient mit FreshAir Aktivkohlefilter
- Premium Glass im-Mittelhaube mit Flaschenhalter, VarioDown ausziehbar, variable Einablage, Butendose
- 3 Glass im-Abstellflächen, davon 1 teilbar
- Integrierte Flaschenablage
- LED-Lichtpanel headsbetig
- LED-BioFresh-Beleuchtung
- 2 BioFresh-Safe mit SoftTelesopic, 1 Fruit & Vegetable-Safe mit HydroFreeze, 1 Meat & Dairy-Safe, 1 FlexSystem

InfinitySpring mit Festwasseranschluss 5/4"

Gefrierfach **5/4 + 5**

- 3 Schubfächer, davon 2 auf Inletschneuzugern, VarioSpace
- IceMaker mit Festwasseranschluss 5/4", LED-Beleuchtung
- Eiswürfelproduktion in 24 h, 1,2 kg
- Eiswürfelvorrat: 5,0 kg
- LED-Beleuchtung
- Lagerzeit bei Störung: 9 h
- Gefrierleistung in 24 h: 6 kg
- 2 Kälteklassen
- Ablagen aus Sicherheitsglas
- Gefrierabteil

Ausstattungs-vorteile

- Höherverstellbare Stellfüße vorne
- Wechselbarer Türanschlag
- Wechselbare Türdichtung
- Rückwand und Türpanel in SmartSteel

UVP 3.449 €

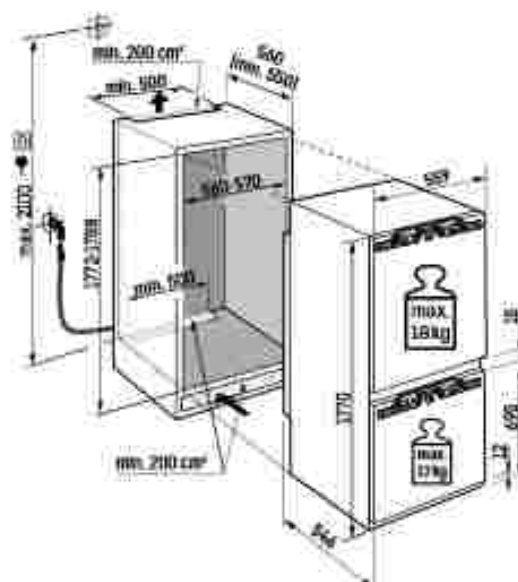
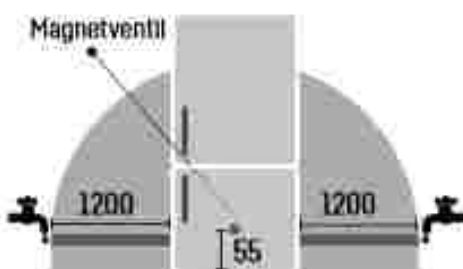


Maximales Gewicht je Möbelteil:

- Kühlteil: 18 kg
- Gefrierteil: 17 kg

Achtung:

- Möbelmontage auf der Garantie (Festtürmontage).
- Keine Möbelchassis erforderlich.



Datenblatt

ICBNdi 5173

Peak

178

Festtür / integrierbares Einbaugerät

Energieeffizienzklasse:	
Energieverbrauch Jahr / 24 h:	208 / 0,569 kWh
Gesamtvolumen ¹⁾ :	243 l
Volumen:	Kühlteil: 104,5 l / BioFresh Teil: 68,3 l / Gefrierteil: 70,1 l
Geräusch-Schallleistung / Geräusch Klasse:	54 dB(A) / B SuperSilent
Sortimentsklasse:	3
Klimaklasse:	SN-ST (-10 °C bis +38 °C)
Nischenmaße in cm (H / B / T):	177,2 - 178,8 / 54 - 57 / mind. 55,0



Steuerung

- 2,8" TFT-Touchdisplay farbig, Touch & Swipe
- Digitale Temperaturanzeige für das Kühl-, BioFresh- und Gefrierteil
- SmartDeviceBox inklusive
- Alarm bei Störung: optisch und akustisch
- Timeralarm: optisch und akustisch

Kühl- und BioFresh-Teil

- PowerCooling mit Anblight mit FreshAir Aktivkohlefilter
- Premium Glass-ine-Abstellbünde mit Flaschenhalter, VarioBoxen umziehbar, variable Tierablage, Butterkissen
- 3 Glass-ine-Abstellflächen, davon 1 teilbar
- Integrierte Flaschenablage
- LED-Lichtpanel beidseitig
- LED-BioFresh-Beleuchtung
- 2 BioFresh-Safe mit SoftHelescope, 1 Fruit & Vegetable Safe mit HydroFreeze, 1 Fish & Seafood-Safe, 1 FlexSystem

Gefrierteil

- 5 Schubfächer, davon 2 auf Teleskopauszügen, VarioSpace
- IceMaker mit Festwasseranschluss
- 5/6" LED-Beleuchtung
- Eiswürfelproduktion in 25 h, 1,2 kg
- Eiswürfelvorrat: 5,0 kg
- LED-Beleuchtung
- Lagerzeit bei Störung: 9 h
- Gefriervermögen in 24 h: 6 kg
- 2 Kälteakkus
- Ablagen aus Sicherheitsglas
- Gefrierabtaut

Ausstattungs-vorteile

- Höhenverstellbare Stellhilfe vorne
- Wechselbare Türanschlag
- Wechselbare Türdichtung
- Rückwand und Türpanel in SmartSteel

UVP 3.249 €

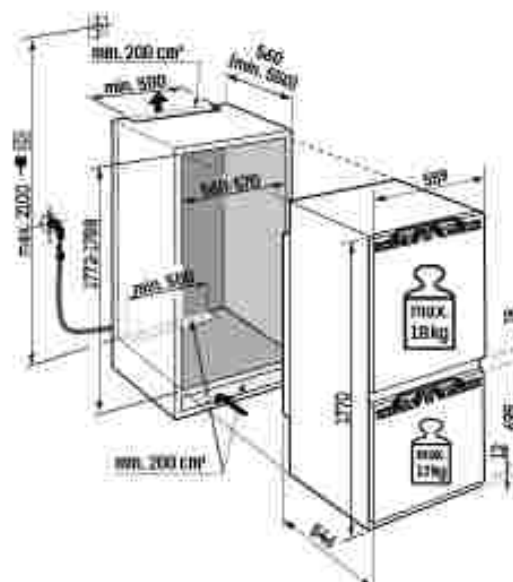
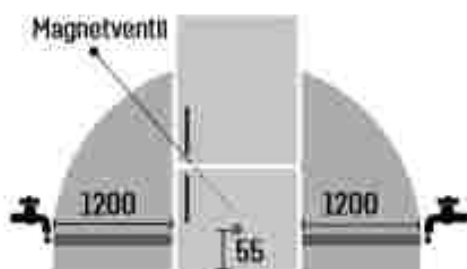


Maximales Gewicht je Möbeltür:

- Kühlteil: 18 kg
- Gefrierteil: 12 kg

Achtung:

- Möbeltürmontage auf der Gerätetür (Festtürmontage)
- Keine Möbeltscharniere erforderlich



Datenblatt

Integrierbare Kühl-Gefrierkombination

ICBNbsci 5173

Peak

178

Festtür / Integrierbares Einbaugesit

EnergyEffizienzKlassen:	
Energieverbrauch Jahr / 24 h:	166 / 0,454 kWh
Gesamtvolumen ¹⁾ :	244 l
Volumen:	Kühlteil: 104,5 l / BioFresh Teil: 20,7 l / Gefrierteil: 71,0 l
Geräusch Schalleistung / Geräusch Klasse:	35 dB(A) / B SuperSilent
SchwingenKlassen:	3
Klimaklasse:	SN-ST (-10°C bis +38°C)
Nischenmaße in cm (H/B/T):	177,2 - 178,8 / 56 - 57 / mind. 55,0



Steuerung

- 2,1" TFT-Display farbig, Touch & Swipe
- Digitale Temperaturanzeige für das Kühl-, BioFresh- und Gefrierfach
- SmartDeviceBox integrierbar
- Alarm bei Störung: optisch und akustisch
- Türalarm: optisch und akustisch

Kühl- und BioFresh-Teil

- PowerCooling mit Ambient mit FreshAir Aktivkohlefilter
- Premium Glas im-Artstellfläche mit Flaschenhalter, VarioDown ausziehbar, variable Einablage, Butendose
- 3 Glas im-Artstellflächen, davon 1 teilbar
- Integrierte Flaschenablage
- LED-Lichtpanel bodenstg
- LED-BioFresh-Beleuchtung
- 2 BioFresh-Safe mit SoftTelesopic, 1 Fruit & Vegetable Safe mit HydroFreeze, 1 Meat & Dairy Safe, 1 FlexSystem

Gefrierfach

- 3 Schubfächer, davon 2 auf Teleskopspurzug, VarioSpace
- IceMaker mit Festwasseranschluss
- 3/4" LED-Beleuchtung
- Eiswürfelproduktion in 26 h: 1,2 kg
- Eiswürfelvorrat: 5,0 kg
- LED-Beleuchtung
- Lagerzeit bei Störung: 9 h
- Gefreevermögen in 24 h: 6 kg
- 2 Kälteakkus
- Ablagen aus Sicherheitsglas
- Gefrierabteil

Ausstattungs-vorteile

- Höhenverstellbare Stofffüße vorne
- Wechselbarer Türanschlag
- Wechselbare Furchung
- Rückwand und Türpanel in BlackSteel

UVP 3.090 €

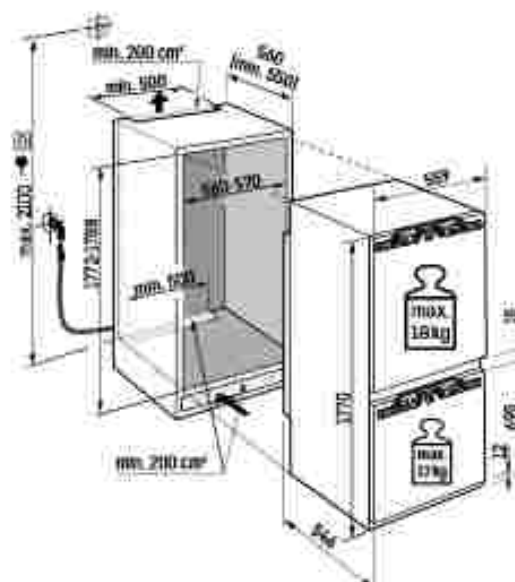
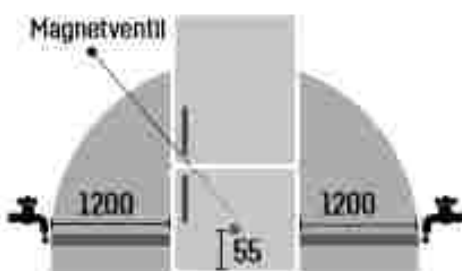


Maximales Gewicht je Möbelteil:

- Kühlteil: 18 kg
- Gefrierfach: 12 kg

Achtung:

- Möbelmontage auf der Garantie (Festtürmontage).
- Keine Möbelchassis erforderlich.



Datenblatt

ICNbsci 5173

Peak

178

Festtür / integrierbares Einbaugerät

Energieeffizienzklasse:	
Energieverbrauch Jahr / 24 h:	146 / 0,400 kWh
Gesamtvolumen ¹⁾ :	255 l
Volumen:	Kühlteil: 184,4 l / Gefrierteil: 71,0 l
Geräusch-Schallleistung / Geräusch Klasse:	55 dB(A) / B SuperSilent
Sortimentsklasse:	3
Klimaklasse:	SN-T (+10 °C bis +43 °C)
Nischenmaße in cm (H / B / T):	177,2 - 178,8 / 56 - 57 / mind. 55,0



Steuerung

- 2,8" TFT-Display farbig, Touch & Swipe
- Digitale Temperaturanzeige für das Kühl- und Gefrierfach
- SmartDeviceBox inklusive
- Alarm bei Störung: optisch und akustisch
- Timeralarm: optisch und akustisch

Kühlteil

- PowerCooling mit Anblight mit FreshAir Aktivkohlefilter
- Premium Glass im Abstellbrett mit Flaschenhalter, VarioBoxen umziehbar, variable Tierablage, Butterdosen
- 5 Glass im Abstellflächen, davon 1 teilbar
- VarioSafe
- 6er Flaschenablage
- LED-Lichtpanel beidseitig
- EasyFresh Safe mit Teilanzug auf Teleskopschienen

Gefrierfach

- 5 Schubfächer, davon 2 auf Teleskopschienen, VarioSpace
- IceMaker mit Festwasseranschluss
- 1/4" LED-Beleuchtung
- Eiswürfelproduktion in 25 h, 1,2 kg
- Eiswürfelvorrat: 5,0 kg
- LED-Beleuchtung
- Lagerzeit bei Störung: 9 h
- Gefriervermögen in 24 h: 6 kg
- 2 Kälteakkus
- Ablagen aus Sicherheitsglas
- Gefrierabdeck

Ausstattungsmerkmale

- Höhenverstellbare Stellhilfe vorne
- Wechselbarer Türanschlag
- Wechselbare Dichtung
- Rückwand und Türpanel in BlackSteel

UVP 2.799 €

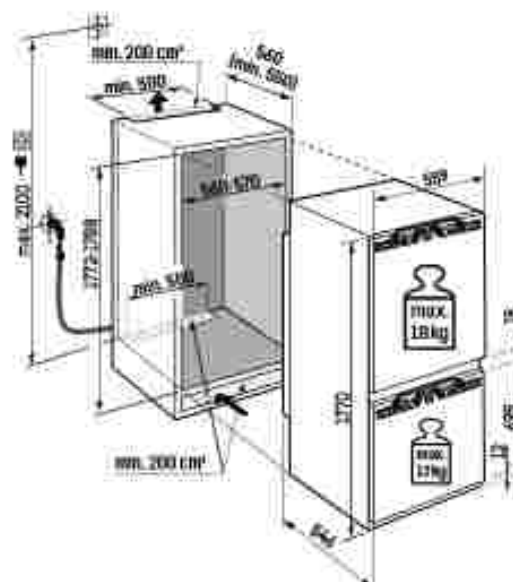
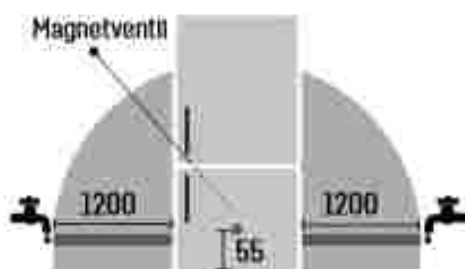


Maximales Gewicht je Möbelstück:

- Kühlteil: 18 kg
- Gefrierteil: 12 kg

Achtung:

- Möbelstückmontage auf der GerätefüÙ (Festtürmontage).
- Keine Möbelstückmontage erforderlich.



Datenblatt



Integrierbare Kühl-Gefrierkombination

ICBNci 5153

Prime

178

Festtür / Integrierbares Einbauelement

EnergyEffizienzKlassen:	
Energieverbrauch Jahr / 24 h:	166 / 0,454 kWh
Gesamtvolumen ¹ :	245 l
Volumen:	Kühlteil: 104,1 l / BioFresh teil: 71,2 l / Gefrierteil: 70,0 l
Gesamtschallleistung / Geräusch-Klasse:	35 dB(A) / B SuperSilent
Schwingenklasse:	3
Klimaklasse:	SN-ST (-10°C bis +38°C)
Nischenmaße in cm (H/B/T):	177,2 - 178,8 / 56 - 57 / mind. 55,0



Steuerung

- 2,1" TFT-Display farbig, Touch & Swipe
- Digitale Temperaturanzeige für das Kühl-, BioFresh- und Gefrierfach
- SmartDeviceBox integrierbar
- Alarm bei Störung: optisch und akustisch
- Türalarm: optisch und akustisch

Kühl- und BioFresh-Teil

- PowerCooling mit FrostAir
- Aktivkohlefilter
- Premium Glas im-Mittelboden mit Flaschenhalter, VarioDown ausziehbar, variable Einablage, Buttehdose
- 3 Glas im-Mittelböden, davon 1 teilbar
- Integrierte Flaschenablage
- LED-Lichtpanel bodenfest
- LED-BioFresh-Beleuchtung
- 2 BioFresh-Saleen mit SoftTelescop, 1 Fruit & Vegetable Safe, 1 Meat & Dairy-Safe

Gefrierfach

- 3 Schubfächer, VarioSpace
- Einwurfschale mit Deckel
- LED-Beleuchtung
- Lagerzeit bei Störung: 0 h
- Gefriervermögen in 24 h: 6 kg
- 2 Kälteakkus
- Ablagen aus Sicherheitsglas

Ausstattungsmerkmale

- Höhenverstellbare Stieftufe vorn
- Wechselbarer Türanschlag
- Wechselbare Türdichtung
- Rückwand in SmartSteel

UVP 2.549 €

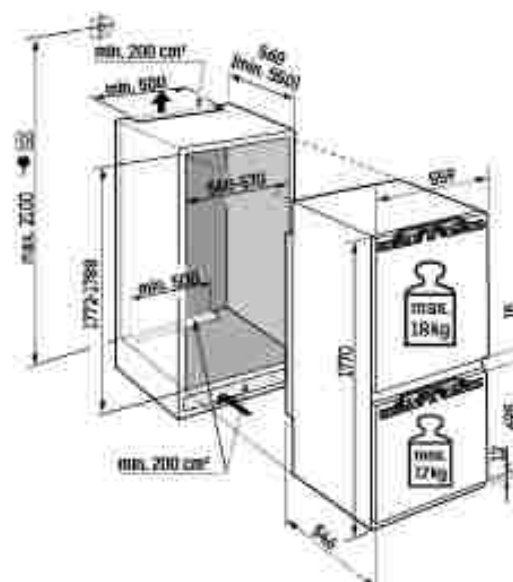


Maximales Gewicht je Möbelteil:

- Kühlteil: 18 kg
- Gefrierteil: 12 kg

Achtung:

- Möbelmontage auf der Gerüstseite (Festtürmontage).
- Keine Möbelcharismen erforderlich.



Datenblatt

SICNdi 5153

Prime

Festtür / integrierbares Einbaugerät

Energieeffizienzklasse:	
Energieverbrauch Jahr / 24 h:	181 / 0,495 kWh
Gesamtvolumen ¹ :	254 l
Volumen:	Kühlteil: 184,4 l / Gefrierteil: 70,0 l
Geräusch-Schallleistung / Geräusch-Klasse:	54 dB(A) / B SuperSilent
Sortimentsklasse:	3
Klimaklasse:	TN-T (+10 °C bis +43 °C)
Nischenmaße in cm (H/B/T):	177,2 - 178,8 / 56 - 57 / mind. 55,0



Steuerung

- 2,8" TFT-Display farbig, Touch & Swipe
- Digitale Temperaturanzeige für das Kühl- und Gefrierfach
- SmartDeviceBox inklusive
- Alarm bei Störung optisch und akustisch
- Türalarm optisch und akustisch

Kühlteil

- PowerCooling mit FreshMe
- Aktivkohlefilter
- Premium Glas mit Abstellborte mit Flaschenhalter, VarioBoxen umziehbar, variable Tierablage, Butterdosen
- 5 Glas mit Abstellflächen, abwaschbar
- VarioSafe
- 5er Flaschenablage
- LED-Lichtpanel beständig
- 1 EasyFresh Safe mit Teilantrieb auf Teleskopschienen

Gefrierfach

- 5 Schubfächer, VarioSpace
- Eiswafelschale mit Deckel
- LED-Beleuchtung
- Lagerzeit bei Störung: 9 h
- Gefriervermögen in 24 h: 6 kg
- Ablagen aus Sicherheitsglas

Ausstattungs-vorteile

- Seitenwandheizung beidseitig, geeignet für Kombination mit anderen Kühl-, Gefrier- und/oder Weingärten
- Höhenverstellbare Stellhöhe vorne
- Finanzschlag links wechselbar
- Wechselbare Türdichtung
- Blackboard in SmartSteel

UVP 2.049 €

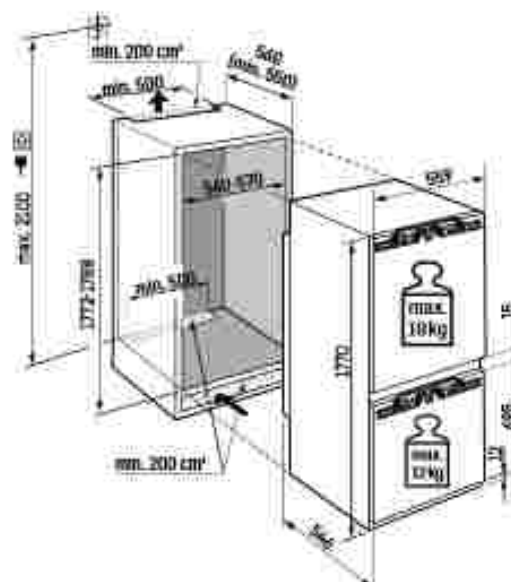


Maximales Gewicht je Möbelteil:

- Kühlteil: 18 kg
- Gefrierteil: 12 kg

Achtung:

- Möbelstückmontage auf der GerätefüÙ (Festtürmontage)
- Keine Möbeltschamieren erforderlich



Datenblatt

Integrierbare Kühl-Gefrierkombination

ICBbi 5152

Prime

Festtür / Integrierbares Einbaugerät

EnergyEffizienzKlassen:	
Energieverbrauch Jahr / 24 h:	116 / 0,317 kWh
Gesamtvolumen ¹ :	256 l
Volumen:	Kühlteil: 131,0 l / BioFresh Teil: 71,2 l / Gefrierteil: 54,0 l
Geräusch Schalleistung / Geräusch Klasse:	29 dB(A) / A UltraSilent
Schallleistungspegel:	3
Klimaklasse:	SN-T (-10 °C bis +33 °C)
Nischenmaße in cm (H/B/T):	177,2 - 178,8 / 56 - 57 / mind. 55,0



Steuerung

- 2,1" TFT-Display farbig, Touch & Swipe
- Digitale Temperaturanzeige für das Kühl-, BioFresh- und Gefrierfach
- SmartDeviceBox integrierbar
- Alarm bei Störung: optisch und akustisch
- FunAlarm: optisch und akustisch

Kühl- und BioFresh-Teil

- PowerCooling mit FrostAir
- Aktivkohlefilter
- Premium Glas im-Mittelbohle mit Flaschenhalter, VarioDown ausziehbar, variable Einablage, Buttehdose
- 4 Gläser im-Abschließfach, davon 1 teilbar
- VarioSafe
- Integrierte Flaschenablage
- LED-Lichtpanel beidseitig
- LED-BioFresh-Beleuchtung
- 7 BioFresh-Safe mit Softlilosophie: 1 Fruit & Vegetable-Safe, 1 Meat & Dairy-Safe

Gefrierfach

- 2 Schubfächer, VarioSpace
- Einwurfschale mit Deckel
- LED-Beleuchtung
- Lagerzeit bei Störung: 0 h
- Gefriervermögen in 24 h: 4 kg
- 2 Kälteakkus
- Ablagen aus Sicherheitsglas

Ausstattungsmerkmale

- Höhenverstellbare Stieftufe vorn
- Wechselbarer Türrahmen
- Wechselbare Türdichtung
- Rückwand in SmartSteel

UVP 2.440 €



178

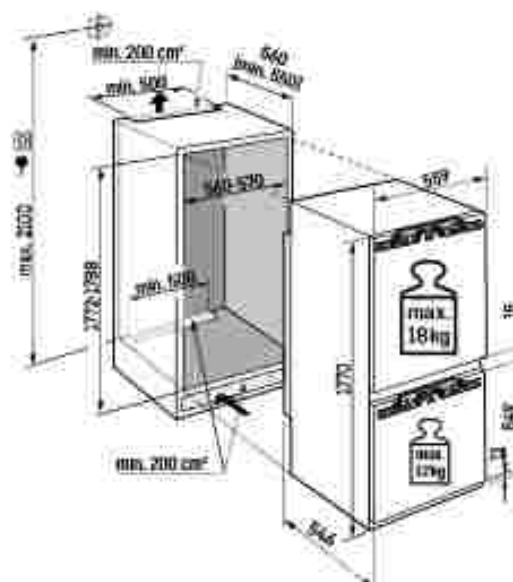


Maximales Gewicht je Möbelteil:

- Kühlteil: 18 kg
- Gefrierteil: 12 kg

Achtung:

- Möbelmontage auf der Gerüstseite (Festlötlösung).
- Keine Möbelmechaniken erforderlich.



Datenblatt

ICBNdi 5123

Plus

178

Festtür / integrierbares Einbaugerät

Energyeffizienzklasse:	
Energieverbrauch Jahr / 24 h:	207 / 0,567 kWh
Gesamtvolumen ¹⁾ :	244 l
Volumen:	Kühlteil: 103,3 l / BioFresh teil: 70,9 l / Gefrierteil: 70,0 l
Geräusch-Schallleistung / Geräusch Klasse:	54 dB(A) / B SuperSilent
Sortimentsklasse:	2
Klimaklasse:	SN-ST (+10 °C bis -30 °C)
Nischenmaße in cm (H/B/T):	177,2 - 178,8 / 54 - 57 / mind. 55,0



Steuerung

- 1C-Displaymanagement, Touch-Elektronik
- Digitale Temperaturregler für das Kühl- und Gefrierfach
- SmartDeviceBox inklusive
- Alarm bei Störung: optisch und akustisch
- Dealarm: optisch und akustisch

Kühl- und BioFresh-Teil

- PowerCooling mit FreshAir-Aktivkohlefilter
- Abstellbörde Kunststoff mit Flaschenhalter, Eierablage, FlexCube
- 3 Glas-ino-Abstellflächen, davon 1 teilbar
- Integrierte Flaschenablage
- LED-Deckenbeleuchtung
- 2 BioFresh-Safe mit Feilschluss auf Teleskopschienen, 1 Fruit & Vegetable-Safe, 1 Meat & Dairy-Safe

Gefrierteil

- 3 Schubfächer, Variospace
- Eiswürfelschale
- Lagerzeit bei Störung: 9 h
- Gefriervermögen in 24 h: 6 kg
- Abtauen am Sicherheitsglas

Ausstattungsmerkmale

- Höhenverstellbare Stellfüße vorne
- Wechselbarer Türanschlag
- Wechselbare Türdichtung

UVP 2.049 €

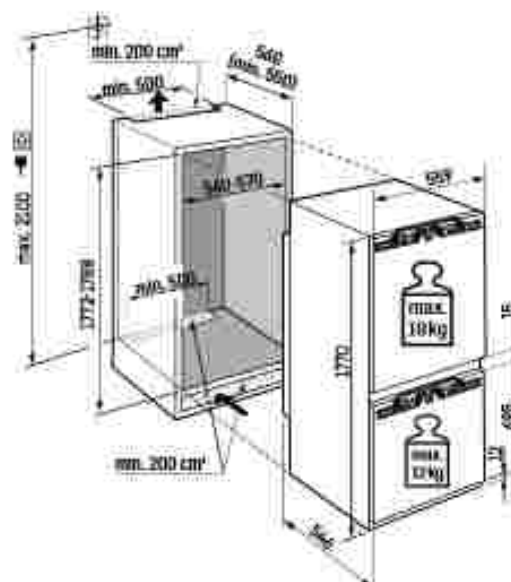


Maximales Gewicht je Möbelteil:

- Kühlteil: 18 kg
- Gefrierteil: 12 kg

Achtung:

- Möbelmontage auf der GerätefüÙ (Festtürmontage)
- Keine Möbeltuchschamiero erforderlich




Datenblatt

Integrierbare Kühl-Gefrierkombination

ICBNSd 5123

Plus

Schleppfuß / integriertes Einbaugestell

Energyeffizienzklasse:	
Energieverbrauch Jahr / 24 h:	207 / 0,547 kWh
Gesamtvolumen ¹⁾ :	244 l
Volumen:	Kühlteil: 105,3 l / BioFresh-Teil: 70,9 l / Gefrierteil: 70,9 l
Geräusch-Schalleistung / Geräusch-Klasse:	34 dB(A) / B SuperSilent
Spritzschutzklasse:	2
Klimaklasse:	SN-ST (-10°C bis +38°C)
Nischenmaße in cm (H/B/T):	177,2 - 178,8 / 56 - 57 / mind. 55,0



Steuerung

- LC-Display monochrom, Touch-Elektronik
- Digitale Temperaturanzeige für das Kühl- und Gefrierfach
- SmartDeviceBox: als optionales Zubehör
- Alarm bei Störung: optisch und akustisch
- Türakustik: optisch und akustisch

Kühl- und BioFresh-Teil

- PowerCooling mit FreshAir-Aktivkohlefilter
- Abstellborde Kunststoff mit Flaschenhalter, Eierablage, FlexCube
- 3 Glas-ino-Abstellflächen, davon 1 teilbar
- Integrierte Flaschenablage
- LED-Deckenbeleuchtung
- 2 BioFresh-Safe mit Teilausrüst auf Teleskopschienen, 1 Fruit & Vegetable-Safe, 1 Meat & Dairy-Safe

Gefrierfach (CFC + F)

- 3 Schubfächer, VarioSpace
- Eiswürfelschale
- Lagerzeit bei Störung: 9 h
- Gefriervermögen in 24 h: 6 kg
- Ablagen aus Sicherheitsglas

Ausstattungsmerkmale

- Höhenverstellbare Stellfüße vorne
- Wechselbarer Frontschlag
- Wechselbare Türdichtung

UVP 1.949 €

178

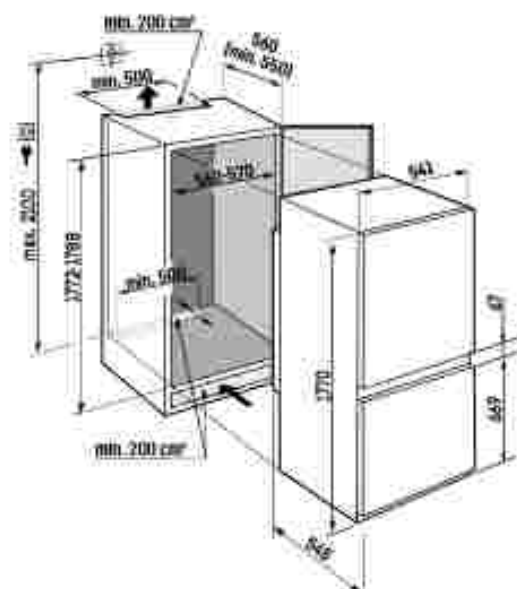


Maximales Gewicht je Möbelfuß:

- Kühlteil: 18 kg
- Gefrierteil: 12 kg

Achtung:

- Möbelfußmontage auf der Gerüstseite (Festfüßmontage).
- Keine Möbelschrauben erforderlich.



Datenblatt

ICNd 5133 Plus

178

Festtür / integriertes Einbaugerät	
Energieeffizienzklasse:	
Energieverbrauch Jahr / 24 h:	183 / 0,501 kWh
Gesamtvolumen ¹⁾ :	254 l
Volumen:	Kühlteil: 183,3 l / Gefrierteil: 71,0 l
Geräusch-Schallleistung / Geräusch-Klasse:	54 dB(A) / B SuperSilent
Sortimentsklasse:	2
Klimaklasse:	TN-T (-10 °C bis +43 °C)
Nischenmaße in cm (H/B/T):	177,2 - 178,8 / 54 - 57 / mind. 55,0



Steuerung

- LC-Displaymonitormenü, Touch-Elektronik
- Digitale Temperaturregler für das Kühl- und Gefrierfach
- SmartDewarrior als optionales Zubehör
- Alarm bei Störung, optisch und akustisch
- Türalarm: optisch und akustisch

Kühlteil

- PowerCooling mit FreshAir-Aktivkohlefilter
- Abstellborde Kunststoff mit Flaschenhalter, Eierablage, FlexCube
- 4 Glasline-Abstellflächen, davon 1 teilbar
- VarioSafe
- 3er-Flaschenablage
- LED-Deckenbeleuchtung
- 1 EasyFresh-Sale mit integrierter Schutzschichtung

Gefrierteil

- 3 Schubfächer, VarioSpace
- IceMaker mit Wassertank
- Eiswürfelproduktion in 24 h: 1,7 kg
- Eiswürfelvorrat: 5,0 kg
- Lagerzeit bei Störung: 9 h
- Gefriervermögen in 24 h: 6 kg
- Ablagen aus Sicherheitsglas

Ausstattungsmerkmale

- Höhenverstellbare Stellfläche vorne
- Wechselbarer Türanschlag
- Wechselbare Leuchte

INP 1.579 €

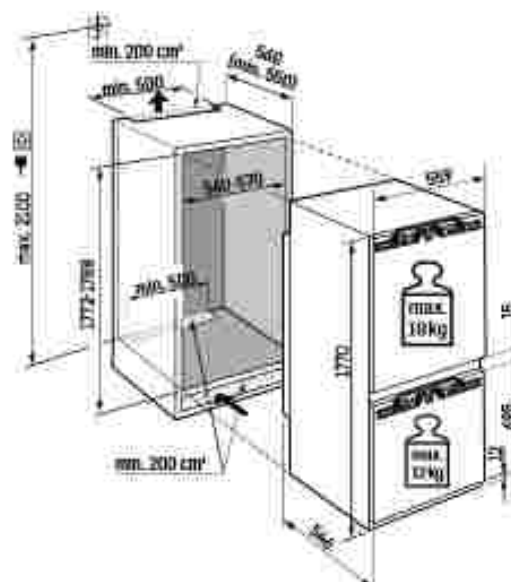


Maximales Gewicht je Möbelteil:

- Kühlteil: 18 kg
- Gefrierteil: 17 kg

Achtung:

- Möbelmontage auf der Geräte- (Festtürmontage).
- Keine Möbelchamieren erforderlich.



Datenblatt

Integrierbare Kühl-Gefrierkombination

ICNc 5123

Plus

178

Festtür / Integrierbares Einbaugesäß

Energieeffizienzklassen:	
Energieverbrauch Jahr / 24 h:	145 / 0,397 kWh
Gesamtvolumen ¹⁾ :	253 l
Volumen:	Kühlteil: 185,3 l / Gefrierteil: 70,0 l
Geräusch-Schalleistung / Geräusch-Klasse:	35 dB(A) / B SuperSilent
Schwingenklasse:	2
Klimaklasse:	SN-T (+10 °C bis +43 °C)
Nischenmaße in cm (H/B/T):	177,2 - 178,8 / 56 - 57 / mind. 55,0



Steuerung

- IC-Display manchen, Touch-Elektronik
- Digitale Temperaturregler für das Kühl- und Gefrierfach
- SmartDeviceBox: als optionales Zubehör
- Alarm bei Störung: optisch und akustisch
- Turbom: optisch und akustisch

Kühlteil

- PowerCooling mit FreshAir-Aktivkohlefilter
- Abstellbare Kunststoff mit Flaschenhalter, Einrähle, FlexCube
- 5 Glasline Abstellflächen, davon 1 teilbar
- VarioSafe
- Sei-Fleischablage
- LED-Deckenbeleuchtung
- FFacyFresh Safe mit integriertes Schubfachführung

Gefrierfach

- 3 Schubfächer, VarioSpace
- Einwürfelschale
- Lagerzeit bei Störung: 9 h
- Gefreevermögen in 24 h: 6 kg
- Ablagen aus Sicherheitsglas

Ausstattungs-vorteile

- Hidesverstellbare Stößhülle vorne
- Wechselbarer Türanschlag
- Wechselbare Dichtung

UVP 1.629 €

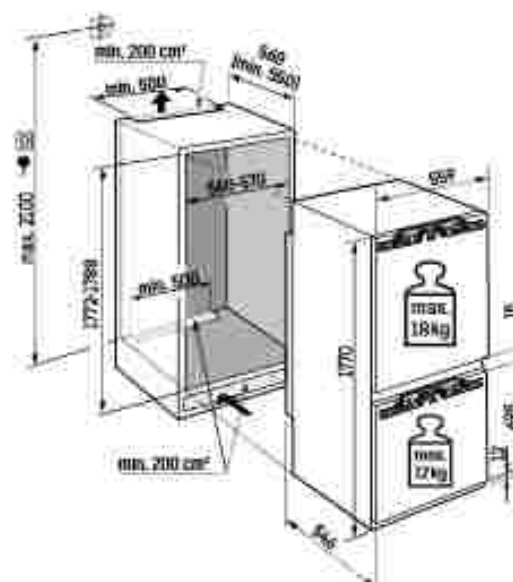


Maximales Gewicht je Möbelfür:

- Kühlteil: 18 kg
- Gefrierteil: 12 kg

Achtung:

- Möbelfürmontage auf der Gerüst (Festfüßmontage).
- Keine Möbelfürmechanik erforderlich.



Datenblatt

ICBbi 5122 Plus

Festtür / integrierbares Einbaugerät

Energyeffizienzklasse:	
Energieverbrauch Jahr / 24 h:	116 / 0,317 kWh
Gesamtvolumen ¹⁾ :	255 l
Volumen:	Kühlteil: 130,0 l / Biofresh Teil: 70,9 l / Gefrierteil: 54,0 l
Geräusch-Schallleistung / Geräusch Klasse:	29 dB(A) / A Ultraflüster
Sortimentsklasse:	2
Klimaklasse:	SN-T (+10 °C bis +43 °C)
Nischenmaße in cm (H / B / T):	177,2 - 178,8 / 56 - 57 / mind. 55,0



Steuerung

- LC-Displaymonitormenü, Touch-Elektronik
- Digitale Temperaturregler für das Kühl- und Gefrierfach
- SmartDeviceBox inklusive
- Alarm bei Störung: optisch und akustisch
- Dualalarm: optisch und akustisch

Kühl- und Biofresh-Teil

- PowerCooling mit FreshAir-Aktivkohlefilter
- Abstellbörde Kunststoff mit Flaschenhalter, Eierablage, FlexCube
- 4 Glaslinn-Abstellflächen, davon 1 teilbar
- Integrierte Flaschenablage
- LED-Deckenbeleuchtung
- 2 Biofresh-Safe mit Feilschluss auf Teleskopschienen, 1 Fruit & Vegetable-Safe, 1 Meat & Dairy-Safe

Gefrierfach

- 2 Schubfächer, Variospace
- Einweltschale
- Lagerzeit bei Störung: 9 h
- Gefriervermögen in 24 h: 4 kg
- Ablagen aus Sicherheitsglas

Ausstattungsmerkmale

- Höhenverstellbare Stellfüße vorne
- Wechselbarer Türanschlag
- Wechselbare Türdichtung

UVP 1.999 €



178

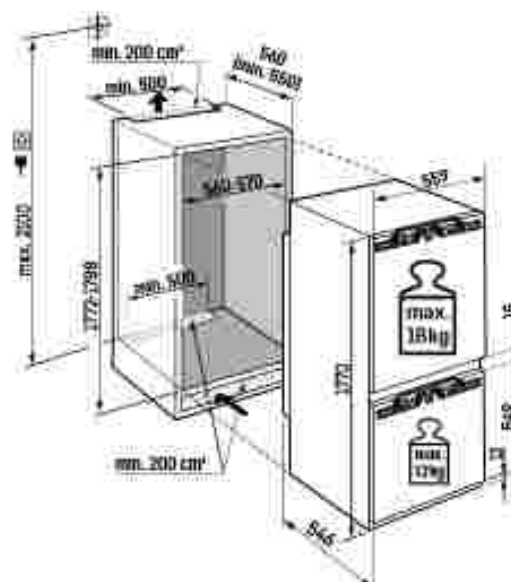


Maximales Gewicht je Möbelteil:

- Kühlteil: 18 kg
- Gefrierteil: 12 kg

Achtung:

- Möbelürmontage auf der Geräteür (Festürmontage)
- Keine Möbelürschamiero erforderlich



Datenblatt

Integrierbare Kühl-Gefrierkombination

ICBSd 5122

Plus

178

Schleppfuß / integriertes Einbaueisfach

EnergyEffizienzKlassen:	
Energieverbrauch Jahr / 24 h:	102 / 0,498 kWh
Gesamtvolumen ¹ :	255 l
Volumen:	Kühlteil: 130,0 l / BioFresh Teil: 70,9 l / Gefrierteil: 54,0 l
Geräusch Schalleistung / Geräusch Klasse:	32 dB(A) / B SuperSilent
Spritzschutzklasse:	2
Klimaklasse:	SN-T (-10 °C bis +43 °C)
Nischenmaße in cm (H/B/T):	1772 - 178,8 / 56 - 57 / mind. 55,0



Steuerung

- LC-Display monochrom, Touch-Elektronik
- Digitale Temperaturanzeige für das Kühl- und Gefrierfach
- SmartDeviceBox: als optionales Zubehör
- Alarm bei Störung: optisch und akustisch
- Türakzente: optisch und akustisch

Kühl- und BioFresh-Teil

- PowerCooling mit FreshAir-Aktivkohlefilter
- Abstellborde Kunststoff mit Flaschenhalter, Eierablage, FlexCube
- 4 Glasshelfer-Abstellflächen, davon 1 teilbar
- Integrierte Flaschenablage
- LED-Deckenbeleuchtung
- 2 BioFresh-Safe mit Teilausrüstung auf Teilschneidemaschine, 1 Fruit & Vegetable-Safe, 1 Meat & Dairy-Safe

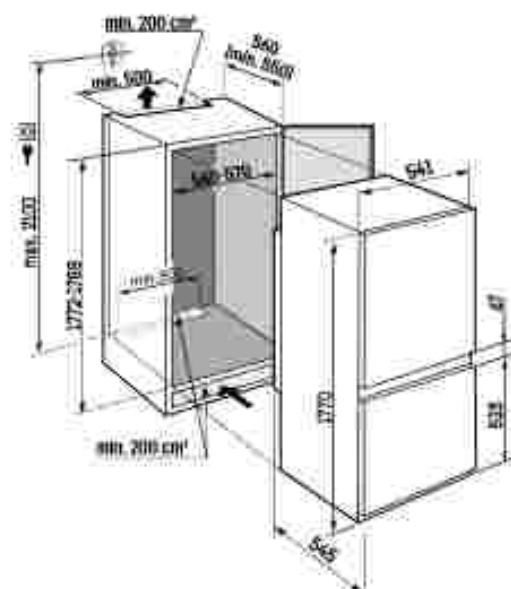
Gefrierfach (CFC + R)

- 2 Schubfächer, VarioSpace
- Eiswürfelschale
- Lagerzeit bei Störung: 9 h
- Gefriervermögen in 24 h: 4 kg
- Ablagen aus Sicherheitsglas

Ausstattungsmerkmale

- Höhenverstellbare Stellfüße vorne
- Wechselbarer Frontschlag
- Wechselbare Türdichtung

UVP 1.779 €



Datenblatt

ICc 5123 Plus

178

Festtür / integriertes Einbaugerät	
Energieeffizienzklasse:	
Energieverbrauch Jahr / 24 h:	146 / 0,400 kWh
Gesamtvolumen ¹⁾ :	264 l
Volumen:	Kühlteil: 183,1 l / Gefrierteil: 81,0 l
Geräusch-Schallleistung / Geräusch-Klasse:	55 dB(A) / B SuperSilent
Sortimentsklasse:	2
Klimaklasse:	TN-T (+10 °C bis +43 °C)
Nischenmaße in cm (H/B/T):	177,2 - 178,8 / 54 - 57 / mind. 55,0



Steuerung

- LC-Displaymonitormenü, Touch-Elektronik
- Digitale Temperaturregler für das Kühl- und Gefrierfach
- SmartDeviceBox als optionales Zubehör
- Alarm bei Störung, optisch und akustisch
- Türalarm: optisch und akustisch

Kühlteil

- PowerCooling mit FreshAir-Aktivkohlefilter
- Abstellborde Kunststoff mit Flaschenhalter, Eierablage, FlexCube
- 5 Glasline-Abstellflächen, davon 1 teilbar
- VarioSafe
- 3x Flaschenablage
- LED-Deckenbeleuchtung
- 1 EasyFresh-Sale mit integrierter Schutzschichtung

Gefrierteil

- 5 Schubfächer, VarioSpace
- Einweltschale
- Lagerzeit bei Störung: 11 h
- Gefriervermögen in 24 h: 6 kg
- Abgaren am Sicherheitstafel

Ausstattungs-vorteile

- Höhenverstellbare Stellfüße vorne
- Wechselbarer Türanschlag
- Wechselbare Türdichtung

UVP 1.449 €

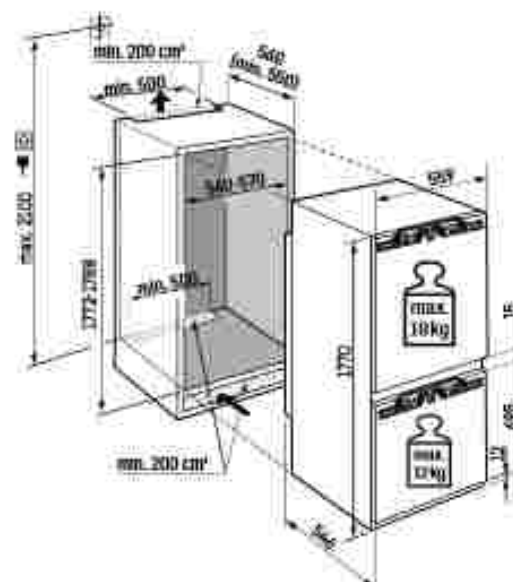


Maximales Gewicht je Möbelteil:

- Kühlteil: 18 kg
- Gefrierteil: 12 kg

Achtung:

- Möbelstückmontage auf der Gerätefuß (Festtürmontage).
- Keine Möbelstückmontage erforderlich.



Datenblatt

Integrierbare Kühl-Gefrierkombination

ICNc 5103

Pure

178

Festtür / Integrierbares Einbaugesäß

EnergyEffizienzKlassen:	
Energieverbrauch Jahr / 24 h:	145 / 0,397 kWh
Gesamtvolumen ¹⁾ :	253 l
Volumen:	Kühlteil: 185,3 l / Gefrierteil: 70,0 l
Geräusch-Schalleistung / Geräusch-Klasse:	35 dB(A) / B SuperStilent
Schneefreihaltung:	1
Klimaklasse:	SN-T (+10 °C bis +43 °C)
Nischenmaße in cm (H/B/T):	177,2 - 178,8 / 56 - 57 / mind. 55,0



Steuerung

- LC-Display monochrom, Touch-Elektronik
- Digitale Temperaturanzeige für das Kühl- und Gefrierfach
- SmartDeviceBox: als optionales Zubehör
- Alarm bei Störung: optisch und akustisch
- Türakustik: optisch und akustisch

Kühlteil

- PowerCooling mit FreshAir-Aktivkohlefilter
- Abstellborde Kunststoff mit Flaschenhalter, Eierablage
- 4 Glassine-Abstellflächen
- LED-Deckenbeleuchtung
- 1 LazyFresh Safe mit integrierter Schlussschließung

Gefrierfach **ICE+3**

- 3 Schubfächer, VarioSpace
- Lagerzeit bei Störung: 9 h
- Gefriervermögen in 24 h: 4 kg
- Ablagen aus Sicherheitsglas

Ausstattungs-vorteile

- Höhenverstellbare Stellhilfe vorne
- Wechselbarer Türanschlag
- Wechselbare Türdichtung

UVP 1.399 €

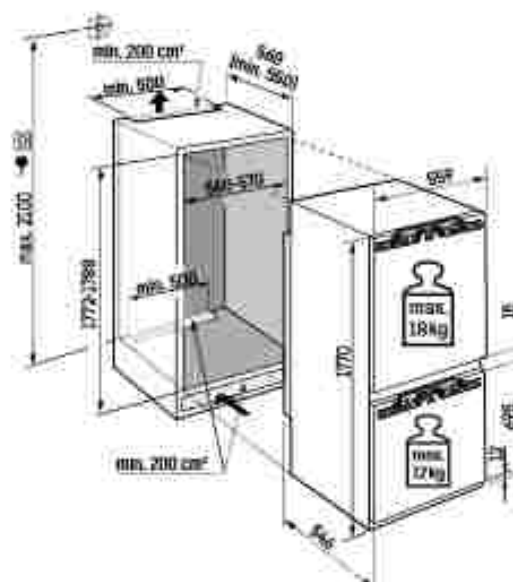


Maximales Gewicht je Möbelfür:

- Kühlteil: 18 kg
- Gefrierteil: 12 kg

Achtung:

- Möbelmontage auf der Geminata (Festlösmontage).
- Keine Möbelchassis erforderlich.



Datenblatt

ICNe 5103

Pure

178

Festtür / integrierbares Einbaugerät

Energyeffizienzklasse:	
Energieverbrauch Jahr / 24 h:	227 / 0,621 kWh
Gesamtvolumen ¹⁾ :	253 l
Volumen:	Kühlteil: 183,1 l / Gefrierteil: 70,0 l
Geräusch-Schallleistung / Geräusch-Klasse:	54 dB(A) / B SuperSilent
Sortimentsklasse:	1
Klimaklasse:	SN-T (+10 °C bis +43 °C)
Nischenmaße in cm (H/B/T):	177,2 - 178,8 / 56 - 57 / mind. 55,0



Steuerung

- IC-Display monochrom, Touch-Elektronik
- Digitale Temperaturanzeige für das Kühl- und Gefrierfach
- SmartDiagnosis als optionales Zubehör
- Alarm bei Störung: optisch und akustisch
- Türalarm: optisch und akustisch

Gefrierfach

- 3 Schubfächer, VarioSpace
- Lagerzeit bei Störung: 7 h
- Gefriervermögen in 24 h: 6 kg
- Ablagen aus Sicherheitsglas

Ausstattungsmerkmale

- Höhenverstellbare Stofffülle vorne
- Wechselbarer Türanschlag
- Wechselbare Türdichtung

Kühlteil

- Power Cooling mit FreshAir-Aktivkohlefilter
- Abstellbünde Kunststoff mit Flaschenhalter, Geruchs- & Glas-in-Abstellflächen
- LED-Deckenbeleuchtung
- EasyFresh Safe mit integrierter Schubfachfüllung

UVP 1.299 €

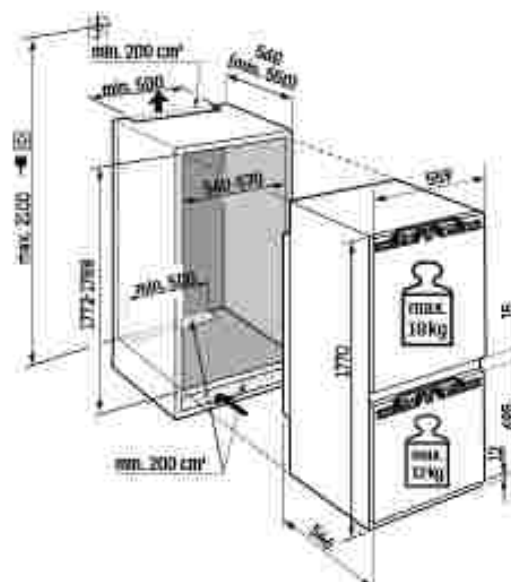


Maximales Gewicht je Möbelteil:

- Kühlteil: 18 kg
- Gefrierteil: 12 kg

Achtung:

- Möbelmontage auf der GerätefüÙ (Festtürmontage).
- Keine Möbelschamiero erforderlich.



Datenblatt

Integrierbare Kühl-Gefrierkombination

ICNSd 5103

Pure

178

Schleppfuß / integriertes Einbaueisfach

Ennergieeffizienzklassen:	
Energieverbrauch Jahr / 24 h:	181 / 0,495 kWh
Gesamtvolumen ¹⁾ :	253 l
Volumen:	Kühlteil: 185,3 l / Gefrierfach: 70,0 l
Geräusch-Schalleistung / Geräusch-Klasse:	34 dB(A) / B SuperStilent
Schneefachklasse:	1
Klimaklasse:	SN-T (+10 °C bis +33 °C)
Nischenmaße in cm (H/B/T):	1772 - 178,8 / 56 - 57 / mind. 55,0



Steuerung

- LC-Display monochrom, Touch-Elektronik
- Digitale Temperaturanzeige für das Kühl- und Gefrierfach
- SmartDeviceBox: als optionales Zubehör
- Alarm bei Störung: optisch und akustisch
- Türakustik: optisch und akustisch

Kühlteil

- PowerCooling mit FreshAir-Aktivkohlefilter
- Abstellbohle Kunststoff mit Flaschenhalter, Eierablage
- 4 Glassine-Abstellflächen
- LED-Deckenbeleuchtung
- LazyFresh Safe mit integrierter Schlussschließung

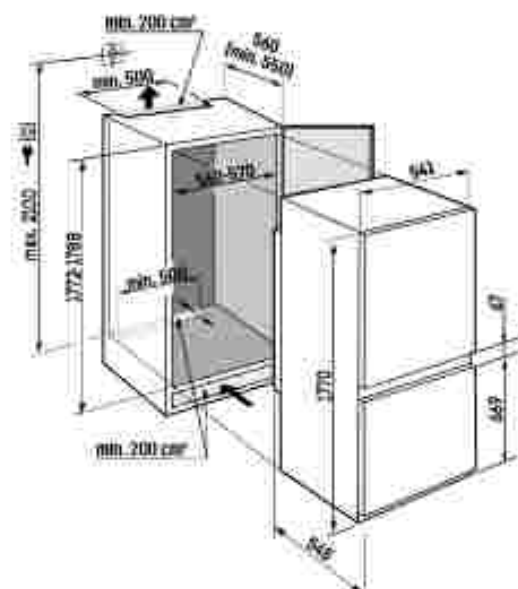
Gefrierfach **ICE+3**

- 3 Schubfächer, VarioSpace
- Lagerzeit bei Störung: 9 h
- Gefriervermögen in 24 h: 4 kg
- Ablagen aus Sicherheitsglas

Ausstattungs-vorteile

- Höhenverstellbare Stellhilfe vorne
- Wechselbarer Türanschlag
- Wechselbare Türdichtung

UVP 1.340 €



Datenblatt

ICd 5103

Pure

178

Festtür / integrierbares Einbaugerät

Energieeffizienzklasse:	
Energieverbrauch Jahr / 24 h:	183 / 0,501 kWh
Gesamtvolumen ¹⁾ :	264 l
Volumen:	Kühlteil: 183,1 l / Gefrierteil: 81,0 l
Geräusch-Schallleistung / Geräusch Klasse:	55 dB(A) / B Superleise
Sortimentsklasse:	1
Klimaklasse:	TN-T (+10 °C bis +43 °C)
Nischenmaße in cm (H/B/T):	177,2 - 178,8 / 56 - 57 / mind. 55,0



Steuerung

- LC-Display monochrom, Touch-Elektronik
- Digitale Temperaturanzeige für das Kühl- und Gefrierfach
- SmartDisplayLine als optionales Zubehör
- Alarm bei Störung: optisch und akustisch
- Türalarm: optisch und akustisch

Gefrierfach

- 3 Schubfächer, VarioSpace
- Lagerzeit bei Störung: 11 h
- Gefriervermögen in 24 h: 6 kg
- Ablagen aus Sicherheitsglas

Ausstattungsmerkmale

- Höhenverstellbare Stofffülle vorne
- Wechselbarer Türanschlag
- Wechselbare Türdichtung

Kühlteil

- Power Cooling mit FreshAir-Aktivkohlefilter
- Abstellbünde Kunststoff mit Flaschenhalter, Geruchsbox
- 4 Glasshelfer-Abstellflächen
- LED-Deckenbeleuchtung
- EasyFresh Safe mit integrierter Schubfachfüllung

UVP 1.149 €

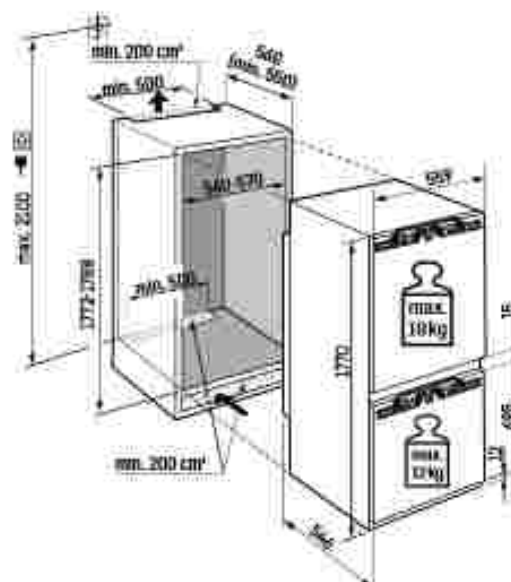


Maximales Gewicht je Möbelteil:

- Kühlteil: 18 kg
- Gefrierteil: 17 kg

Achtung:

- Möbelmontage auf der GerätefüÙ (Festtürmontage).
- Keine Möbelschamiero erforderlich.



Datenblatt

Integrierbare Kühl-Gefrierkombination

ICSe 5103

Pure

178

Schleppfuß / integriertes Einbaueisfach

Engeffizienzklassen:	
Energieverbrauch Jahr / 24 h:	228 / 0,624 kWh
Gesamtvolumen ¹⁾ :	264 l
Volumen:	Kühlteil: 185,3 l / Gefrierfach: 81,0 l
Geräusch-Schalleistung / Geräusch-Klasse:	34 dB(A) / B SuperSilent
Schwingenklasse:	1
Klimaklasse:	SN-T (+10 °C bis +33 °C)
Nischenmaße in cm (H/B/T):	1772 - 178,8 / 56 - 57 / mind. 55,0



Steuerung

- LC-Display monochrom, Touch-Elektronik
- Digitale Temperaturanzeige für das Kühl- und Gefrierfach
- SmartDeviceBox: als optionales Zubehör
- Alarm bei Störung: optisch und akustisch
- Türakustik: optisch und akustisch

Kühlteil

- PowerCooling mit FreshAir-Aktivkohlefilter
- Abstellborde Kunststoff mit Flaschenhalter, Eierablage
- 4 Glassine-Abstellflächen
- LED-Deckenbeleuchtung
- LazyFresh Safe mit integrierter Schlussschließung

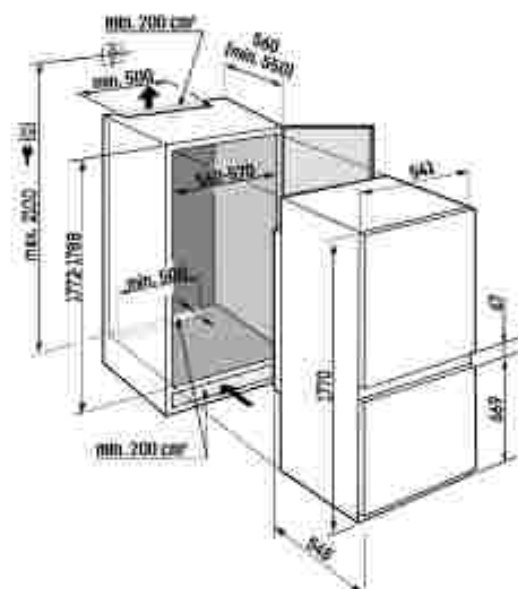
Gefrierfach (ICE+3)

- 3 Schubfächer, VarioSpace
- Lagerzeit bei Störung: 11 h
- Gefriervermögen in 24 h: 6 kg
- Ablagen aus Sicherheitsglas

Ausstattungs-vorteile

- Höhenverstellbare Stellhilfe vorne
- Wechselbarer Türanschlag
- Wechselbare Türdichtung

UVP 1.099 €



Datenblatt

ICSd 5102

Pure

178

Schleppzieher / integrierbares Einbaugerät

Energyeffizienzklasse:	
Energieverbrauch Jahr / 24 h:	159 / 0,435 kWh
Gesamtvolumen ¹⁾ :	266 l
Volumen:	Kühlteil: 231,7 l / Gefrierteil: 54,0 l
Geräusch-Schallleistung / Geräusch Klasse:	55 dB(A) / B SuperSilent
Sortimentsklasse:	1
Klimaklasse:	SN-ST (-10 °C bis +38 °C)
Nischenmaße in cm (H/B/T):	177,2 - 178,8 / 54 - 57 / mind. 55,0



Steuerung

- LC-Display monochrom, Touch-Elektronik
- Digitale Temperaturanzeige für das Kühl- und Gefrierfach
- SmartDevice: als optionales Zubehör
- Alarm bei Störung: optisch und akustisch
- Türalarm: optisch und akustisch

Gefrierfach

- 2 Schubfächer, VarioSpace
- Eiswürfelschale
- Lagerzeit bei Störung: 9 h
- Gefriervermögen in 24 h: 4 kg
- Ablagen aus Sicherheitsglas

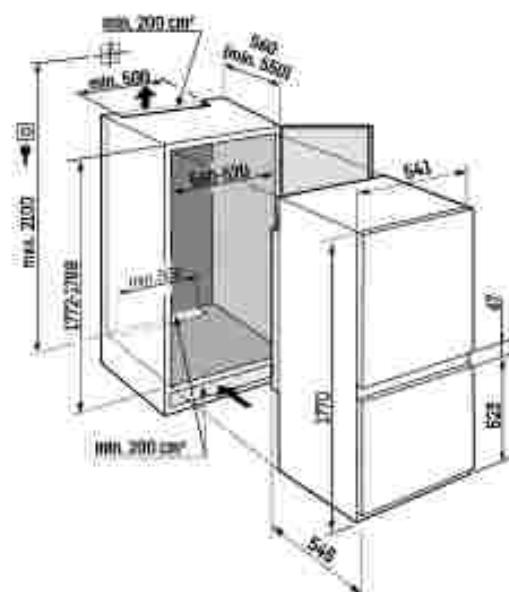
Ausstattungsmerkmale

- Höhenverstellbare Stellfüße vorne
- Wechselbarer Türanschlag
- Wechselbare Türdichtung

Kühlteil

- Power Cooling mit FreshAir-Aktivkohlefilter
- Abstellbunde Kunststoff mit Flaschenhalter, Geruchs- & Glassive-Abstellflächen
- LED-Deckenbeleuchtung
- EasyFresh Safe mit integrierter Schubfachführung

UVP 1.149 €



Datenblatt



IRBac 5190 Δ Peak-Serie

Kühlschränke



Serienübersicht



○ Pure-Serie



◇ Plus-Serie



○ Prime-Serie



△ Peak-Serie

	○ Pure-Serie	◇ Plus-Serie	○ Prime-Serie	△ Peak-Serie
Frischetechnologie	EasyFresh	EasyFresh	EasyFresh auf Teleskopauszügen	
		BioFresh auf Teleskopauszügen	BioFresh mit SoftTelescopic	BioFresh Professional mit SoftTelescopic
				HydroBreeze
				Fish & Seafood-Safe (Nische: 17R)
	FreshAir-Filter	FreshAir-Filter	FreshAir-Filter	FreshAir-Filter
Komfort und Flexibilität		teilbare Glasplatte	teilbare Glasplatte	teilbare Glasplatte
		SoftSystem-Schließdämpfung	SoftSystem-Schließdämpfung	SoftSystem-Schließdämpfung
		VarioSafe	VarioSafe	VarioSafe
			VarioBoxen	VarioBoxen
			Butterdose	Butterdose
	Eierabsteller	Eierabsteller	variabler Eierabsteller	variabler Eierabsteller
		Flaschenablage	Flaschenablage	Flaschenablage
		Eiswürfelschale	Eiswürfelschale mit Deckel	Eiswürfelschale mit Deckel
				FlexSystem
				AutoDoor
				OpenStage-Schobfach
Design	Decken- oder Seitenbeleuchtung Kühlteil	Decken- oder Seitenbeleuchtung Kühlteil	LightTower	LightTower
			Beleuchtung BioFresh-Safe	Beleuchtung BioFresh-Safe
				Beleuchtung Ventilator
			SmartSteel-Rückwand	SmartSteel-Rückwand
				SmartSteel-Innentür
	transparentes Glas	transparentes Glas	satiniertes Glas	satiniertes Glas
			Glass & Steel Interior	Glass & Steel Interior
	Touch-Display	Touch-Display	Touch & Swipe-Display	Touch & Swipe-Display
Connectivity (SmartDeviceBox)	nachrüstbar	nachrüstbar oder integriert (L ² -Modelle)	nachrüstbar oder integriert (L ² -Modelle)	nachrüstbar oder integriert (L ² - und AutoDoor-Modelle)
Wasser				InfinitySpring



BioFresh 0°C



Bio
Fresh

BioFresh 0°C



Ausstattungs-vorteile



BioFresh Professional

Kühlen wie Profis: Der kalte HydroBreeze-Nebel bei knapp über 0°C gibt Obst und Gemüse den Extra-Kick für längere Haltbarkeit und sorgt für einen optischen Wow-Effekt bei jeder Türöffnung. Im Fish & Seafood-Safe bei -2°C lagern Fisch und Meeresfrüchte deutlich länger.



BioFresh

BioFresh garantiert das perfekte Klima für superlange Frische. Bei einer Temperatur knapp über 0°C und der idealen Luftfeuchtigkeit behaften frische Lebensmittel ihre gesunden Vitamine und Mineralstoffe deutlich länger im Vergleich zum normalen Kühltell.



EasyFresh

Der Garant für Marktfrische ist unser EasyFresh-Safe. Ob unverpacktes Obst, Gemüse oder Früchte: Hier lagert alles ideal. Durch die Lebensmittel erhöht sich dank dichtem Verschluss die Luftfeuchtigkeit im Safe. So bleiben die Lebensmittel lange frisch.



LED-Beleuchtung

Für eine schnelle Übersicht im Kühlschrank: Dank der beidseitigen LED-Seitenbeleuchtung sind alle Lebensmittel jederzeit im Blick. Die LEDs sind so positioniert, dass ein großer Kühlschrank auch mit Lebensmitteln darin beleuchtet wird. Und weil die LEDs bündig in die Seitenwände integriert sind, bleibt die wertvolle Nutzfläche komplett erhalten.



VarioSafe

Ob Joghurtbecher, Marmeladengläser oder Tuben – für solche kleinteiligen Lebensmittel wünschen man sich einen übersichtlichen Platz. Im Lieberr gibt es Ihre: den VarioSafe. Er schafft nicht nur Ordnung, sondern ist auch sehr variabel. Man platziert den zweistufig höhenverstellbaren VarioSafe im Kühlschrank einfach da, wo es am besten passt.



SoftTelescopic

Es ist eine Freude die BioFresh-Safes zu öffnen: Nicht nur wegen der frischen Lebensmittel – sondern auch, weil das Öffnen so leicht und das Schließen fast selbstständig und gedämpft von staten geht. Dafür sorgen die Teleskopschienen, auf denen die Safes sanft entgegenkommen. Und weil diese voll ausfahren, hat man den besten Überblick über den Inhalt.

IRBPbsci 5170

Peak

178

Festtür / integrierbares Einbaugerät	
Energieeffizienzklasse:	
Energieverbrauch Jahr / 24 h:	100 / 0,274 kWh
Gesamtvolumen ¹ :	297 l
Volumen:	Kühlteil: 199,0 l / BioFresh-Teil: 98,4 l
Geräusch-Schallleistung / Geräusch-Klasse:	31 dB(A) / B SuperSilent
Sortimentsklasse:	3
Klimaklasse:	SN-T (+10 °C bis +43 °C)
Nischenmaße in cm (H/B/T):	177,2 - 178,8 / 56 - 57 / mind. 55,0



Steuerung

- 2,8" TFT-Touchdisplay farbig, Touch & Swipe
- Digitale Temperaturanzeige für das Kühl- und BioFresh-Teil
- SmartDeviceBox inklusive
- Alarm bei Störung: optisch und akustisch
- Türalarm: optisch und akustisch

Ausstattungsmerkmale

- Höhenverstellbare Stellfüße vorne
- Wechselbarer Türanschlag
- Wechselbare Leuchtbox
- Rückwand und Türpanel in BlackSteel

UVP 3.199 €

Kühl- und BioFresh-Teil

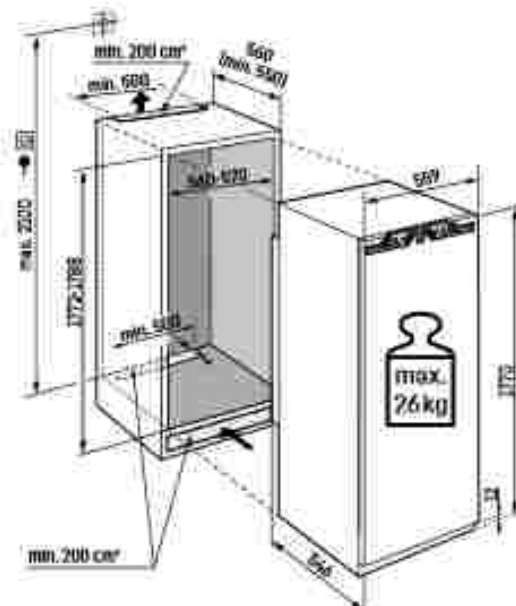
- PowerCooling mit Anblight mit FreshAir Aktivkohlefilter
- Butterdose
- 5 ClassLine-Schubfächer OpenStage
- Integrierte Flaschenablage
- LED-Lichtpanel beidseitig
- LED-BioFresh-Beleuchtung
- 3 BioFresh-Safe mit Softlescopic
- 2 Fruit & Vegetable-Safe, 1 Meat & Dairy-Safe, 1 FlexSystem



Maximales Gewicht je Möbelteil:
Kühlteil: 26 kg

Achtung:

Möbelmontage auf der Gerätestütze (Festtürmontage).
Keine Möbelbuchsen erforderlich.



Datenblatt

IRBci 5180

Peak

178

Festtür / integrierbares Einbaugerät

Energieeffizienzklasse:	
Energieverbrauch Jahr / 24 h:	100 / 0,27k kWh
Gesamtvolumen ¹⁾ :	296 l
Volumen:	Kühlteil: 198,1 l / BioFresh-Teil: 97,9 l
Geräusch-Schallleistung / Geräusch Klasse:	52 dB(A) / B SuperSilent
Sortimentsklasse:	3
Klimaklasse:	SN-T (+10 °C bis +43 °C)
Nischenmaße in cm (H/B/T):	177,2 - 178,8 / 56 - 57 / mind. 55,0



Steuerung

- 2,8" TFT-Display farbig, Touch & Swipe
- Digitale Temperaturregler für das Kühl- und BioFresh-Teil
- SmartDeviceBox inklusive
- Alarm bei Störung optisch und akustisch
- Timerfanz optisch und akustisch

- 3 BioFresh-Sales mit SoftInnoscopic
- 2 Fruit & Vegetable-Sales, davon 1 mit HydroDreem, 1 Meat & Dairy-Sale
- 1 FlexSystem
- InfinitySpring mit Festwasseranschluss 3/8"

Ausstattungsmerkmale

- Höhenverstellbare Stellfüße vorne
- Wechselbarer Türanschlag
- Wechselbare Türdichtung
- Rückwand und Türpanel in SmartSteel

Kühl- und BioFresh-Teil

- PowerCooling mit Anblight mit FreshAir Aktivkohlefilter
- Premium Glass im-Abstellbünde mit Flaschenhalter, VarioBoxen umziehbar, variable Tierablage, Butterkasten
- 6 Glass im-Abstellflächen, davon 1 teilbar
- VarioSafe
- Integrierte Flaschenablage
- LED-Lichtpanel beidseitig
- LED BioFresh Beleuchtung

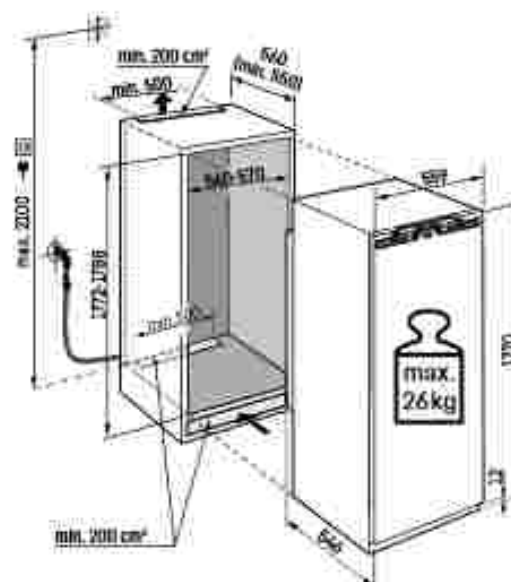
UVP 3.099 €



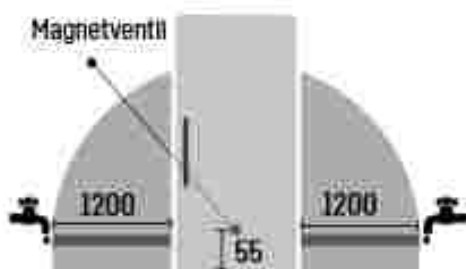
Maximales Gewicht je Möbelstück:
Kühlteil: 26 kg

Achtung!

Möbelstückmontage auf der Gerätestütze (Festtürmontage).
Keine Möbelstückmontage erforderlich.



Datenblatt



Integrierbarer Kühlschrank

IRBdi 5170

Peak

178

Festtür / integrierbares Einbaugesit

Energyeffizienzklassen:	
Energieverbrauch Jahr / 24 h:	125 / 0,342 kWh
Gesamtvolumen ¹⁾ :	293 l
Volumen:	Kühlteil: 198,3 l / BioFresh-Teil: 95,2 l
Geräusch-Schalleistung / Geräusch-Klasse:	29 dB(A) / A UltraSilent
Schneefreihäufigkeit:	3
Klimaklasse:	SN-T (+10°C bis +33°C)
Nischenmaße in cm (H/B/T):	1772 - 178,8 / 56 - 57 / mind. 55,0



Steuerung

- 2,8" TFT-Display farbig, Touch & Swipe
- Digitale Temperaturanzeige für das Kühl- und BioFresh-Teil
- SmartDeviceBox inklusive
- Alarm bei Störung: optisch und akustisch
- Türalarm: optisch und akustisch

Kühl- und BioFresh-Teil

- PowerCooling mit Ambient mit FreshAir-Aktivkohlefilter
- Premium-Glasierte Mittelböden mit Flaschenhalter, VarioDown verschiebbar, variable Einablage, Buttebox
- 4 Glasierte Abstellflächen, davon 1 teilbar
- VarioSafe
- Integrierte Flaschenablage
- LED-Lichtpanel beidseitig
- LED-BioFresh-Beleuchtung

- 3 BioFresh-Safe mit SoftFrostlogic
- 1 Fruit & Vegetable-Safe mit HydroFreeze
- 1 Fish & Seafood-Safe
- 1 Meat & Dairy-Safe, 1 FlexSystem

Ausstattungs Vorteile

- Hebewerstellbare Stellfläche vorne
- Wechselbarer Türanschlag
- Wechselbare Türdichtung
- Rückwand mit Türpanel in SmartSteel

UVP 2.899 €

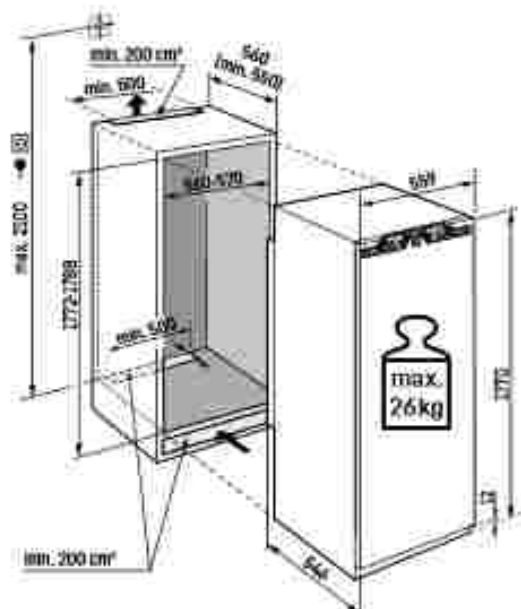


Maximales Gewicht je Möbelteil:

Kühlteil: 26 kg

Achtung:

Möbelmontage auf der Gerätestufe (Feststimmontage).
Keine Möbelcharaktere erforderlich.



Datenblatt

IRBdi 5181

Peak

178

Festtür / integrierbares Einbaugerät

Energieeffizienzklasse:	
Energieverbrauch Jahr / 24 h:	163 / 0,444 kWh
Gesamtvolumen ¹⁾ :	273 l
Volumen:	Kühlteil: 151,6 l / BioFresh-Teil: 95,2 l / Gefrierteil: 27,0 l
Geräusch-Schallleistung / Geräusch-Klasse:	54 dB(A) / B SuperSilent
Sortimentsklasse:	3
Klimaklasse:	SN-T (+10 °C bis +43 °C)
Nischenmaße in cm (H / B / T):	177,2 - 178,8 / 56 - 57 / mind. 55,0



Steuerung

- 2,8" TFT-Display farbig, Touch & Swipe
- Digitale Temperaturregler für das Kühl- und BioFresh-Teil
- SmartDeviceBox inklusive
- Alarm bei Störung optisch und akustisch
- Türalarm optisch und akustisch

Kühl- und BioFresh-Teil

- PowerCooling mit Anblight mit FreshAir Aktivkohlefilter
- Premium Glas im Abstellbrett mit Flaschenhalter, VarioBoxen umziehbar, variable Tierablage, Butterkissen
- 4 Gläser im Abstellbrett, davon 1 teilbar
- VarioSafe
- Integrierte Flaschenablage
- LED-Lichtpanel beidseitig
- LED BioFresh Beleuchtung

- 3 BioFresh-Safe mit Softlineoptic
- 1 Fruit & Vegetable-Safe mit HydroVeem
- 1 Fish & Seafood-Safe
- 1 Meat & Dairy-Safe, 1 Frostsystem

Gefrierteil

- 4 Sterne Gefrierfach, wechselbar Türanschlag
- Eiswafelschale mit Deckel
- Lagerzeit bei Störung: 14 h
- Gefriervermögen in 24 h: 2 kg
- Glasablage

Ausstattungs-vorteile

- Höhenverstellbare Stellhilfe vorne
- Wechselbarer Türanschlag
- Wechselbare Inneneinrichtung
- Rückwand und Türpanel in SmartSteel

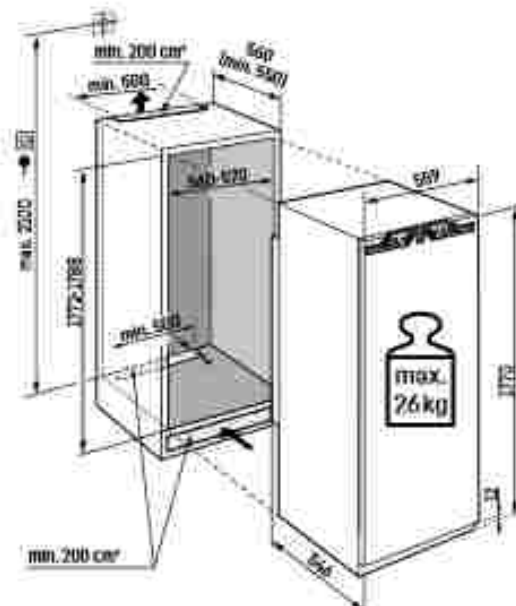
UVP 2.949 €



Maximales Gewicht je Möbelteil:
Kühlteil: 26 kg

Achtung:

Möbelmontage auf der Gerätestütze (Festtürmontage).
Keine Möbelbuchhalter erforderlich.



Datenblatt



Integrierbarer Kühlschrank

IRBbsci 5170

Peak

178

Festtür / integrierbares Einbaugerät

Energyeffizienzklasse:	
Energieverbrauch Jahr / 24 h:	100 / 0,274 kWh
Gesamtvolumen ¹⁾ :	296 l
Volumen:	Kühlteil: 198,1 l / BioFresh-Teil: 97,9 l
Geräusch-Schalleistung / Geräusch-Klasse:	52 dB(A) / B SuperSilent
Schirmwirkklasse:	3
Klimaklasse:	SN-T (+10°C bis +43°C)
Nischenmaße in cm (H/B/T):	177,2 - 178,8 / 56 - 57 / mind. 55,0



Steuerung

- 2,8" TFT-Display farbig, Touch & Swipe
- Digitale Temperaturanzeige für das Kühl- und BioFresh-Teil
- SmartDeviceBox inklusive
- Alarm bei Störung: optisch und akustisch
- Türalarm: optisch und akustisch

Kühl- und BioFresh-Teil

- PowerCooling mit Ambient mit FreshAir-Aktivkohlefilter
- Premium-Glasierte Mittelbohle mit Flaschenhalter, VarioDown verschiebbar, variable Einablage, Buttermilchdose
- 4 Glasierte Abstellflächen, davon 1 teilbar
- VarioSafe
- Integrierte Flaschenablage
- LED-Lichtpanel beidseitig
- LED-BioFresh-Beleuchtung

- 3 BioFresh-Sales mit SoftFocusscope, 2 Fruit & Vegetable-Sales, davon 1 mit HydroFreezer, 1 Meat & Dairy-Safe, 1 FlexSystem

Ausstattungs Vorteile

- Hebewerkstoffbare Stellfläche vorne
- Wechselbarer Türmischlag
- Wechselbare Türdichtung
- Rückwand mit Türpanel in BlackSteel

UVP 2.849 €

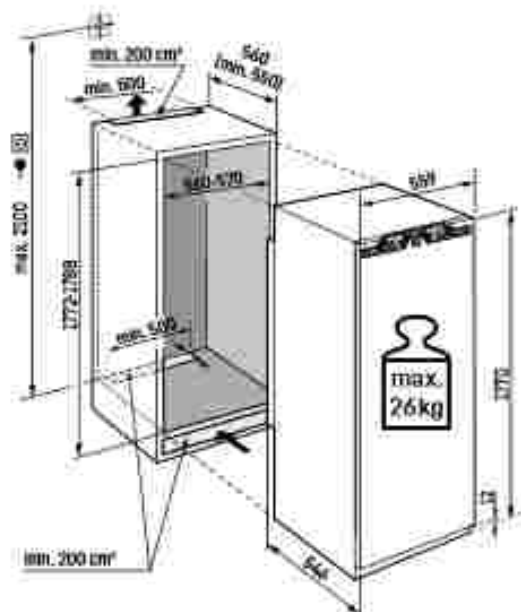


Maximales Gewicht je Möbelfür:

Kühlteil: 26 kg

Achtung:

Möbelmontage auf der Gestein (Feststimmontage).
Keine Möbelschrauben erforderlich.



Datenblatt

IRBbsci 5171

Peak

178

Festfix / integrierbares Einbaugerät

Energyeffizienzklasse:	
Energieverbrauch Jahr / 24 h:	133 / 0,368 kWh
Gesamtvolumen ¹⁾ :	276 l
Volumen:	Kühlteil: 152,6 l / BioFresh Teil: 97,9 l / Gefrierfach: 22,0 l
Geräusch-Schallleistung / Geräusch Klasse:	55 dB(A) / B Superleise
Sortimentsklasse:	3
Klimaklasse:	SN-T (+10 °C bis +43 °C)
Nischenmaße in cm (H / B / T):	177,2 - 178,8 / 56 - 57 / mind. 55,0



Steuerung

- 2,8" TFT-Display farbig, Touch & Swipe
- Digitale Temperaturregler für das Kühl- und BioFresh-Teil
- SmartDeviceBox inklusive
- Alarm bei Störung optisch und akustisch
- Türalarm optisch und akustisch

Kühl- und BioFresh-Teil

- PowerCooling mit Anblight mit FreshAir Aktivkohlefilter
- Premium Glasol im Abstellbrett mit Flaschenhalter, VarioBoxen umziehbar, variable Tierablage, Butterkissen
- 4 Glasol im Abstellflächen, davon 1 teilbar
- VarioGate
- Integrierte Eiswürfelablage
- LED-Lichtpanel beidseitig
- LED BioFresh Beleuchtung

- 3 BioFresh-Sales mit SoftInklescope
- 2 Fruit & Vegetable-Sales, davon 1 mit HydroOzean, 1 Meat & Dairy-Sale, 1 FlexSystem

Gefrierfach

- 4 Sterne Gefrierfach, wechselbar Türanschlag
- Eiswürfelschale mit Deckel
- Lagerzeit bei Störung: 14 h
- Gefriervermögen in 24 h: 2 kg
- Glasablage

Ausstattungs-vorteile

- Höhenverstellbare Stellhilfe vorne
- Wechselbarer Türanschlag
- Wechselbare Inneneinrichtung
- Rückwand und Türpanel in BlackSteel

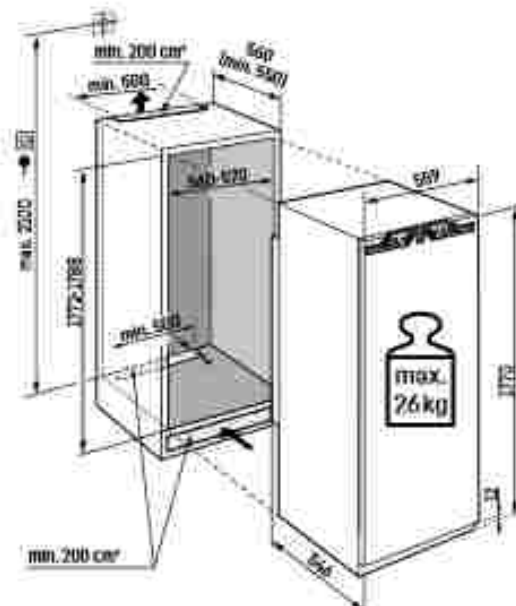
UVP 2.899 €



Maximales Gewicht je Möbelteil:
Kühlteil: 26 kg

Achtung:

Möbelmontage auf der Gerätestütze (Festfixmontage).
Keine Möbelbuchsen erforderlich.



Datenblatt

Integrierbarer Kühlschrank

IRBci 5150

Prime

178

Festtür / integrierbares Einbaugesit

Energieeffizienzklassen:	
Energieverbrauch Jahr / 24 h:	100 / 0,274 kWh
Gesamtvolumen ¹⁾ :	296 l
Volumen:	Kühlteil: 192,7 l / BioFresh-Teil: 98,4 l
Geräusch-Schalleistung / Geräusch-Klasse:	32 dB(A) / B SuperSilent
Spritzschutzklasse:	2
Klimaklasse:	SN-T (-10 °C bis +33 °C)
Nischenmaße in cm (H/B/T):	1772 - 178,8 / 56 - 57 / mind. 55,8



Steuerung

- 2,1" TFT Display farbig, Touch & Swipe
- Digitale Temperaturanzeige für das Kühl- und BioFresh-Teil
- SmartDeviceBox integrierbar
- Alarm bei Störung: optisch und akustisch
- Türalarm: optisch und akustisch

Ausstattungs-vorteile

- Höhenverstellbare Stiefelböden vorne
- Wechselbare Türschalung
- Wechselbare Türdichtung
- Rückwand in SmartSteel

UVP 2.299 €

Kühl- und BioFresh-Teil

- PowerCooling mit FreshAir-Aktivkohlefilter
- Premium Glas im-Abstellböden mit Flaschenhalter, Varieloxem ausziehbar, variable Eierablage, Butterdose
- 3 Glas im-Abstellflächen, davon 1 teilbar
- VarioSafe
- Integrierte Flaschenablage
- LED Lichtpanel beidseitig
- LED BioFresh-Beleuchtung
- 3 BioFresh-Safe mit Softlescopic: 2 Fruit & Vegetable-Safe, 1 Meat & Dairy-Safe

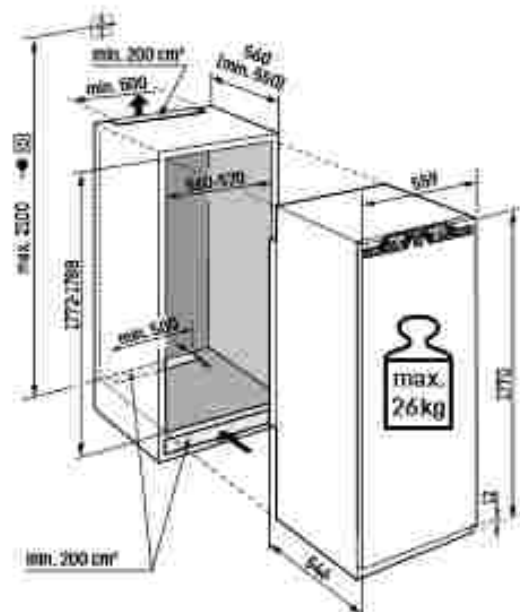


Maximales Gewicht je Möbeltür:

Kühlteil: 26 kg

Achtung:

Möbelmontage auf die Gerätestütze (Feststimmontage).
Keine Möbelschamane erforderlich.



Datenblatt

IRBci 5151

Primo

178

Festtür / integrierbares Einbaugerät

Energyeffizienzklasse:	
Energieverbrauch Jahr / 24 h:	137 / 0,368 kWh
Gesamtvolumen ¹⁾ :	276 l
Volumen:	Kühlteil: 151,3 l / BioFresh-Teil: 98,4 l / Gefrierfach: 27,0 l
Geräusch-Schallleistung / Geräusch-Klasse:	55 dB(A) / B SuperSilent
Sortimentsklasse:	2
Klimaklasse:	SN-T (+10 °C bis +43 °C)
Nischenmaße in cm (H / B / T):	177,2 - 178,8 / 56 - 57 / mind. 55,0



Steuerung

- 2,4" TFT-Display farbig, Touch & Swipe
- Digitale Temperaturanzeige für das Kühl- und BioFresh-Teil
- SmartDevice für intuitive
- Alarm bei Störung, optisch und akustisch
- Finalarm: optisch und akustisch

Gefrierfach

- 4 Sterne Gefrierfach, wechselbar
- Türanschlag
- Einwärterschale mit Deckel
- Lagerzeit bei Störung: 14 h
- Gefriervermögen in 24 h: 2 kg
- Glasablage

Ausstattungsmerkmale

- Höhenverstellbare Stellfläche vorne
- Wechselbarer Türanschlag
- Wechselbare Türdichtung
- Rückwand in SmartSteel

Kühl- und BioFresh-Teil

- PowerCooling mit FreshAir Aktivkohlefilter
- Premium Glasline-Abstellborden mit Flaschenhalter, Varioboden ausziehbar, variable Einablage, Butterdose
- 4 Glasline-Abstellflächen, davon 1 teilbar
- VarioSafe
- Integrierte Flaschenablage
- LED Lichtpanel beidseitig
- LED BioFresh-Beleuchtung
- 3 BioFresh-Sales mit SoftTelescopic, 2 Fruit & Vegetable-Sales, 1 Meat & Dairy-Safe

UVP 2.349 €

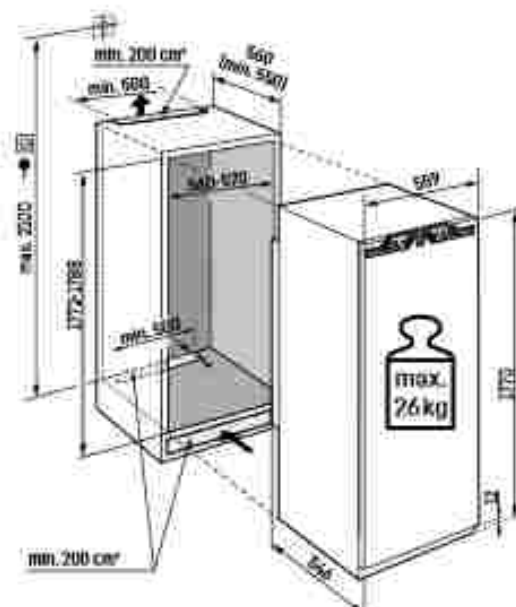


Maximales Gewicht je Möbelstück:

Kühlteil: 26 kg

Achtung:

Möbelmontage auf der Gerätestütze (Festtürmontage).
Keine Möbelbuchsen erforderlich.



Datenblatt

Integrierbarer Kühlschrank mit Kellerfach

IRCBe 5121

Plus

178

Festtür / integrierbares Einbaugesit

Engeffizienzklassen:	
Energieverbrauch Jahr / 24 h:	176 / 0,482 kWh
Gesamtvolumen ¹ :	265 l
Volumen: Kühlteil: 83,0 l / BioFresh Teil: 70,9 l / Kellerfach: 95,9 l / Gefrierteil: 14,0 l	
Geräusch-Schalleistung / Geräusch-Klasse:	35 dB(A) / B SuperSilent
Spritzschutzklasse:	2
Klimaklasse:	SN-ST (-10°C bis +38°C)
Nischenmaße in cm (H/B/T):	177,2 - 178,8 / 56 - 57 / mind. 55,0



Steuerung

- LC-Display monochrom, Touch-Elektronik
- Digitale Temperaturanzeige für das Kühlteil und Kellerfach
- SmartDeviceBox: als optionales Zubehör
- Alarm bei Störung: optisch und akustisch
- Türakz: optisch und akustisch

Kühl- und BioFresh-Teil

- PowerCooling mit FreshAir-Aktivkohlefilter
- Abstellborde Kunststoff mit Flaschenhalter, Eierablage, FlexCube
- 2 Christ-mo-Abstellflächen, davon 1 teilbar
- Integrierte Flaschenablage
- LED Licht beidseitig
- 2 BioFresh-Safe mit Verlaung auf Teilschneidemaschine, 1 Fruit & Vegetable-Safe, 1 Meat & Dairy-Safe

Kellerfach

- Auszugswagen, mit SoftClose
- Kellerfachtemperatur unabhängig vom Kühlteil regulierbar +6°C bis +14°C
- Entnehmbarer Flaschenkorb

Gefrierfach **4** Sterne

- 4-Sterne-Gefrierfach, wechselbare Türschlag
- Eiswürfelschale
- Lagerzeit bei Störung: 9 h
- Gefriervermögen in 24 h: 2 kg

Ausstattungsmerkmale

- Höhenverstellbare Stellfüße vorne
- Wechselbare Türschlag
- Wechselbare Türschichtung

UVP 2.299 €

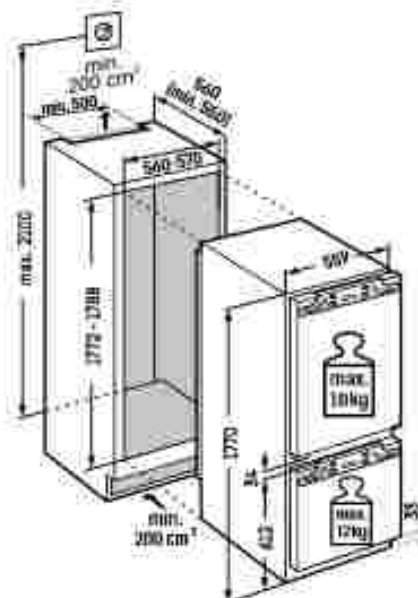


Maximales Gewicht je Möbeltür:

- Kühlteil: 10 kg
- Schubfach: 12 kg

Achtung:

- Möbelmontage auf der Garantie (Festtürmontage).
- Keine Möbelchassis erforderlich.



Datenblatt

IRCe 5121 Plus

178

Festtür / integrierbares Einbaugerät	
Energieeffizienzklasse:	
Energieverbrauch Jahr / 24 h:	152 / 0,416 kWh
Gesamtvolumen ¹ :	274 l
Volumen:	Kühlteil: 147,7 l / Kellerfach: 95,9 l / Gefrierfach: 16,0 l
Geräusch-Schallleistung / Geräusch Klasse:	52 dB(A) / B SuperSilent
Sortimentsklasse:	2
Klimaklasse:	SN-ST (+10 °C bis +38 °C)
Nischenmaße in cm (H/B/T):	177,2 - 178,8 / 54 - 57 / mind. 55,0



Steuerung

- LC-Display monochrom, Touch-Elektronik
- Digitale Temperaturanzeige für das Kühlteil und Kellerfach
- SmartSenseLine als optionales Zubehör
- Alarm bei Störung: optisch und akustisch
- Türalarm: optisch und akustisch

Kühlteil

- Absorbierendes Kunststoff mit Flaschenhalter, Umrähle, FlexCube
- 3 Glas-ISO-Absorptionsflächen, davon 1 teilbar
- VarioSafe
- 3er Flaschenablage
- LED-Licht beidseitig
- Easyfresh-Safe mit integrierter Schutzschicht

Kellerfach

- Auszugswagen, mit Softiescopic
- Kellerfachtemperatur unabhängig vom Kühlteil regulierbar +6 °C bis -16 °C
- Entnehmbare Flaschenkorb

Gefrierfach

- 4-Sterne-Gefrierfach, wechselbare Innenschale
- Einwafelschale
- Lagerzeit bei Störung: 9 h
- Gefriervermögen in 24 h: 2 kg

Ausstattungsmerkmale

- Höhenverstellbare Stoffleiste vorne
- Wechselbares Türschloß
- Wechselbare Dichtung

UVP 1.849 €

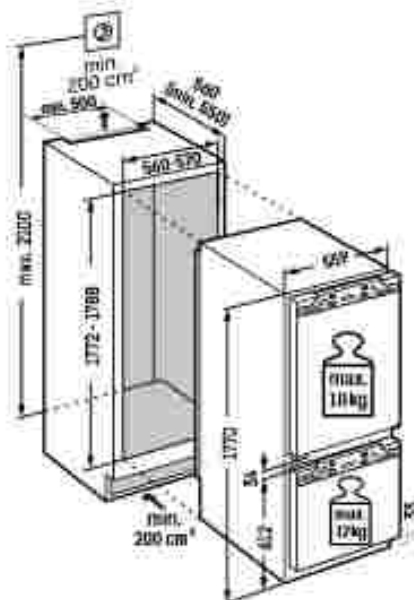


Maximales Gewicht je Möbelteil:

- Kühlteil: 18 kg
- Schubbach: 12 kg

Achtung:

- Möbelstückmontage auf der GerätefüÙ (Festtürmontage)
- Keine Möbelstuhammer erforderlich



Datenblatt

Integrierbarer Kühlschrank

IRBd 5120

Plus

178

Festtür / integrierbares Einbaugesäß

Energieeffizienzklasse:	
Energieverbrauch Jahr / 24 h:	125 / 0,342 kWh
Gesamtvolumen ¹⁾ :	294 l
Volumen:	Kühlteil: 195,8 l / BioFresh-Teil: 98,2 l
Geräusch-Schalleistung / Geräusch-Klasse:	35 dB(A) / B SuperSilent
Spritzschutzklasse:	1
Klimaklasse:	SN-T (+10 °C bis +43 °C)
Nischenmaße in cm (H/B/T):	177,2 - 178,8 / 56 - 57 / mind. 55,0



Steuerung

- LC-Display monochrom, Touch-Elektronik
- Digitale Temperaturanzeige für das Kühlteil
- SmartDeviceBox: als optionales Zubehör
- Alarm bei Störung: optisch und akustisch
- Türakustik: optisch und akustisch

Ausstattungs-vorteile

- Höhenverstellbare Stiefleiste vorne
- Wechselbare Türanschlag
- Wechselbare Türdichtung

UVP 1.599 €

Kühl- und BioFresh-Teil

- PowerCooling mit FrostFree-Aktivkohlefilter
- Abstellborde Kunststoff mit Flaschenhalter, Eierablage, FlexCube
- 6 Glas-ino-Abstellflächen, davon 1 teilbar
- Integrierte Flaschenablage
- LED-Deckenbeleuchtung
- 3 BioFresh-Safe mit Teilantrieb auf Teleskopschienen, 2 Fruit & Vegetable-Safe, 1 Meat & Dairy-Safe

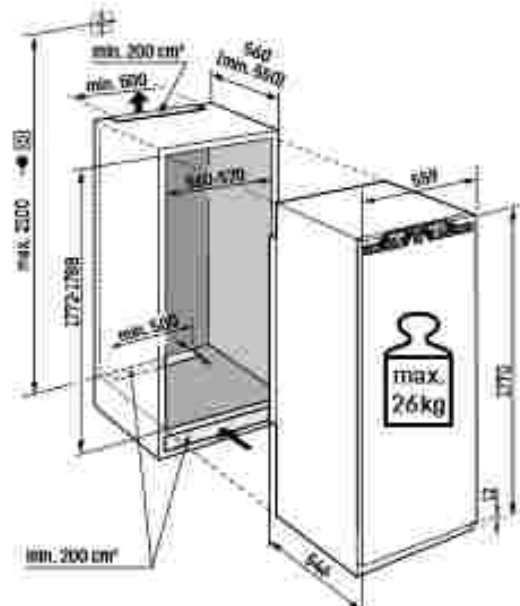


Maximales Gewicht je Möbelfür:

Kühlteil: 26 kg

Achtung:

Möbelmontage auf die Gasstütze (Feststimmontage). Keine Möbelschrauben erforderlich.



Datenblatt

IRBd 5121 Plus

Festtür / integrierbares Einbaugesit

Energyeffizienzklasse:	
Energieverbrauch Jahr / 24 h:	164 / 0,449 kWh
Gesamtvolumen ¹ :	275 l
Volumen:	Kühlteil: 150,2 l / BioFresh-Teil: 98,2 l / Gefrierteil: 27,0 l
Geräusch-Schallleistung / Geräusch-Klasse:	54 dB(A) / B SuperSilent
Sortimentsklasse:	1
Klimaklasse:	SN-T (+10 °C bis +43 °C)
Nischenmaße in cm (H/B/T):	177,2 - 178,8 / 56 - 57 / mind. 55,0



Steuerung

- LC-Display monochrom, Touch-Elektronik
- Digitale Temperaturanzeige für das Kühlteil
- SmartDiagnosis als optionales Zubehör
- Alarm bei Störung: optisch und akustisch
- Türalarm: optisch und akustisch

Kühl- und BioFresh-Teil

- PowerCooling mit FreshAir-Aktivkohlefilter
- Abstellbünde Kunststoff mit Flaschenhalter, Glasablage, FlexCube
- 4 Glasshelfer-Abstellflächen, davon 1 teilbar
- Integrierte Flaschenablage
- LED-Licht beibehaltig
- 5 BioFresh-Safe mit Teilaugung auf Teleskopachsen, 2 Fruit & Vegetable-Safe, 1 Meat & Dairy-Safe

Gefrierfach

- 4 Sterne-Gefrierfach, wechselbar
- Türanschlag
- Einwürfelablage
- Lagerzeit bei Störung: 14 h
- Gefriervermögen in 24 h: 2 kg
- Glasablage

Ausstattungsmerkmale

- Höhenverstellbare Stellfläche vorne
- Wechselbarer Türanschlag
- Wechselbare Türdichtung

UVP 1.649 €

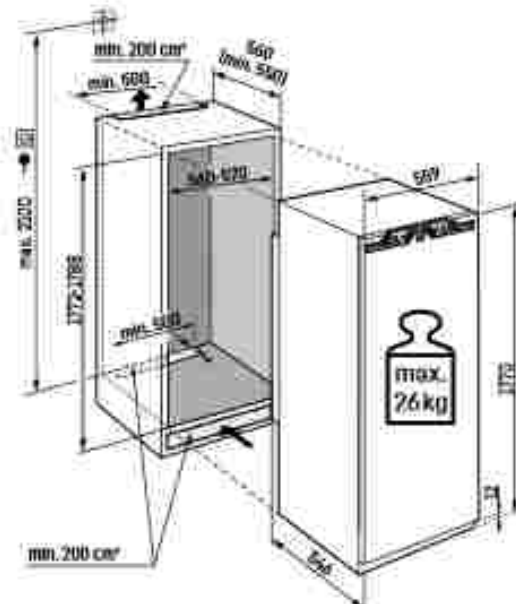
178



Maximales Gewicht je Möbelteil:
Kühlteil: 26 kg

Achtung!

Möbelmontage auf der Gerätestütze (Festtürmontage).
Keine Möbelcharmiere erforderlich.



Datenblatt

Integrierbarer Kühlschrank

IRBSd 5120

Plus

Schleppfuß / integriertes Einbaueisfach

Engeffizienzklassen:	
Energieverbrauch Jahr / 24 h:	125 / 0,342 kWh
Gesamtvolumen ¹ :	294 l
Volumen:	Kühlfach: 195,8 l / BioFresh Teil: 98,2 l
Geräusch-Schalleistung / Geräusch-Klasse:	35 dB(A) / B SuperSilent
Spritzschutzklasse:	2
Klimaklasse:	SN-T (-10 °C bis +43 °C)
Nischenmaße in cm (H/B/T):	177,2 - 178,8 / 56 - 57 / mind. 55,0



Steuerung

- LC-Display monochrom, Touch-Elektronik
- Digitale Temperaturanzeige für das Kühlfach
- SmartDeviceBox: als optionales Zubehör
- Alarm bei Störung: optisch und akustisch
- Türakustik: optisch und akustisch

Ausstattungs Vorteile

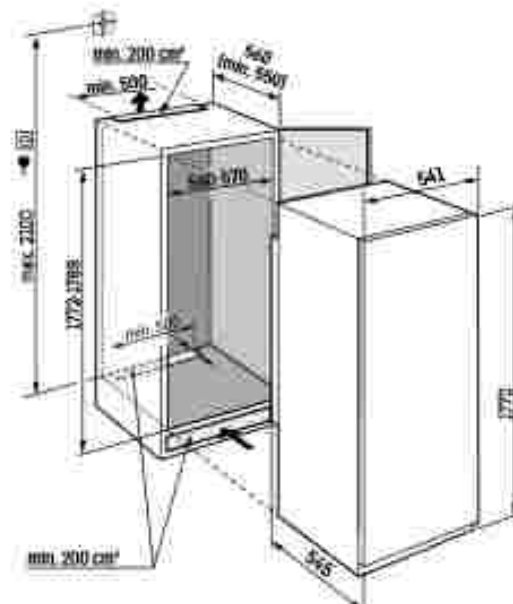
- Höhenverstellbare Stiefhöhe vorne
- Wechselbare Türschalung
- Wechsellampe Türleuchte

UVP 1.699 €

Kühl- und BioFresh-Teil

- PowerCooling mit FreshAir-Aktivkohlefilter
- Abstellborde Kunststoff mit Flaschenhalter, Eierablage, FlexCube
- 6 Glas-ino-Abstellflächen, davon 1 teilbar
- Integrierte Flaschenablage
- LED-Deckenbeleuchtung
- 3 BioFresh-Safe mit Teilauszug auf Teleskopschienen, 2 Fruit & Vegetable-Safe, 1 Meat & Dairy-Safe

178



Datenblatt

IRBSd 5121

Plus

178

Schleiftür / integrierbares Einbaugerät

Energyeffizienzklasse:	
Energieverbrauch Jahr / 24 h:	164 / 0,449 kWh
Gesamtvolumen ¹ :	275 l
Volumen:	Kühlteil: 150,2 l / BioFresh-Teil: 98,2 l / Gefrierteil: 27,0 l
Geräusch-Schallleistung / Geräusch-Klasse:	54 dB(A) / B SuperSilent
Sortimentsklasse:	2
Klimaklasse:	SN-T (+10 °C bis +43 °C)
Nischenmaße in cm (H/B/T):	177,2 - 178,8 / 56 - 57 / mind. 55,0



Steuerung

- LC-Display monochrom, Touch-Elektronik
- Digitale Temperaturanzeige für das Kühlteil
- SmartDiagnosis als optionales Zubehör
- Alarm bei Störung: optisch und akustisch
- Türalarm: optisch und akustisch

Gefrierteil

- 4 Sterne Gefrierfach, wechselbar
- Türanschlag
- Einwürfelschale
- Lagerzeit bei Störung: 14 h
- Gefriervermögen in 24 h: 2 kg
- Glasablage

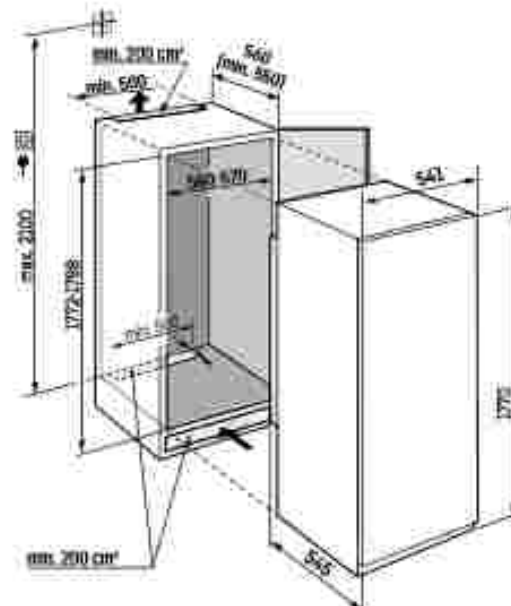
Ausstattungsmerkmale

- Höhenverstellbare Stellfüße vorne
- Wechselbarer Türanschlag
- Wechselbare Türdichtung

Kühl- und BioFresh-Teil

- PowerCooling mit FreshAir-Aktivkohlefilter
- Abstellbünde Kunststoff mit Flaschenhalter, Glasablage, FlexCube
- 4 Glasinn-Abstellflächen, davon 1 teilbar
- Integrierte Flaschenablage
- LED-Licht beleuchtet
- 3 BioFresh-Safe mit Teilauszug auf Teleskopschienen, 2 Fruit & Vegetable Safe, 1 Meat & Dairy Safe

UVP 1.749 €



Datenblatt

IRDdi 5121 Plus

178

Festtür / integrierbares Einbaugerät

Energyeffizienzklasse:	
Energieverbrauch Jahr / 24 h:	137 / 0,375 kWh
Gesamtvolumen ¹ :	286 l
Volumen:	Kühlteil: 259,2 l / Gefrierteil: 27,0 l
Geräusch-Schallleistung / Geräusch Klasse:	54 dB(A) / B SuperSilent
Sortimentsklasse:	2
Klimaklasse:	SN-T (+10 °C bis +43 °C)
Nischenmaße in cm (H/B/T):	177,2 - 178,8 / 56 - 57 / mind. 55,0



Steuerung

- LED-Display monochrom, Touch-Elektronik
- Digitale Temperaturanzeige für das Kühlteil
- SmartControl: intuitive Bedienung
- Alarm bei Störung: optisch und akustisch
- Türalarm: optisch und akustisch

Kühlteil

- PowerCooling mit FreshAir- Aktivkohlefilter
- Abstellborde Kunststoff mit Flaschenhalter, Eierablage, FlexCube
- 5 Glas- / Acryl-Abstellflächen, davon 1 teilbar
- VarioSafe
- LED-Licht beidseitig
- EasyFresh-Sahn mit Infrarotzug auf Teleskopschienen
- Ausgabebord mit Infrarotzug auf Teleskopschienen
- 2 entnehmbare Flaschenröhre

Gefrierteil

- 4 Sterne Gefrierfach, wechselbarem Türanschlag
- Einwürfelschale
- Lagerzeit bei Strom: 14 h
- Gefriervermögen in 24 h: 2 kg
- Glasablage

Ausstattungsmerkmale

- Höhenverstellbare Stellfläche vorne
- Wechselbarer Türanschlag
- Wechselbare Türdichtung

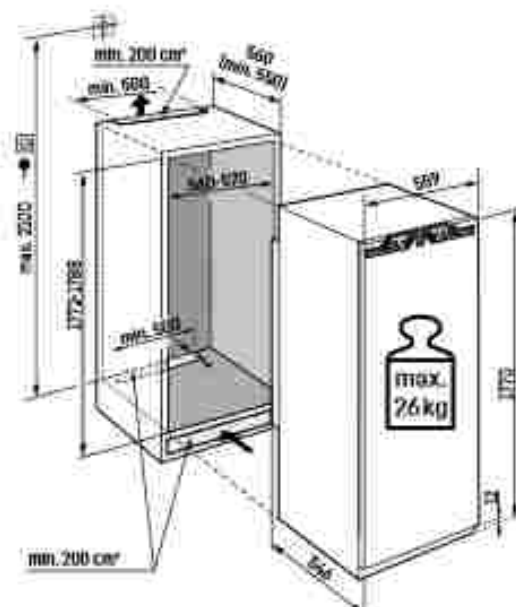
UVP 1.449 €



Maximales Gewicht je Möbelteil:
Kühlteil: 26 kg

Achtung:

Möbelmontage auf der Gerätestütze (Festtürmontage).
Keine Möbelbuchsen erforderlich.



Datenblatt

Integrierbarer Kühlschrank

IRd 5100

Pure

178

Festtür / Integrierbares Einbaugesit

Energieeffizienzklassen:	
Energieverbrauch Jahr / 24 h:	92 / 0,252 kWh
Gesamtvolumen ¹⁾ :	508 l
Geräusch-Schallleistung / Geräusch-Klasse:	33 dB(A) / B SuperSilent
Schichtmontageklasse:	1
Klimaklasse:	SN-T (-10 °C bis +43 °C)
Nischenmaße in cm H / B / T ²⁾ :	177,2 - 178,8 / 56 - 57 / mind. 55,0



Steuerung

- LCD-Display monochrome, Touch-Elektronik
- Digitale Temperaturanzeige
- SmartDeviceBox: als optionales Zubehör
- Alarm bei Störung: optisch und akustisch
- Türalarm: optisch und akustisch

Ausstattungsmerkmale

- Abstellbare Stellfüße vorne
- Wechselbarer Türanschlag
- Wechselbare Türdichtung

UVP 1.199 €

Kühlteil

- PowerCooling mit FreshAir-Aktivkohlefilter
- Abstellbare Kunststoff mit Flaschenhalter, Eierablage
- 7 Glass in Abstellflächen
- Flaschenablage
- LED-Deckenbeleuchtung
- EasyFresh Safe mit Innentürzug auf Innentürschienen

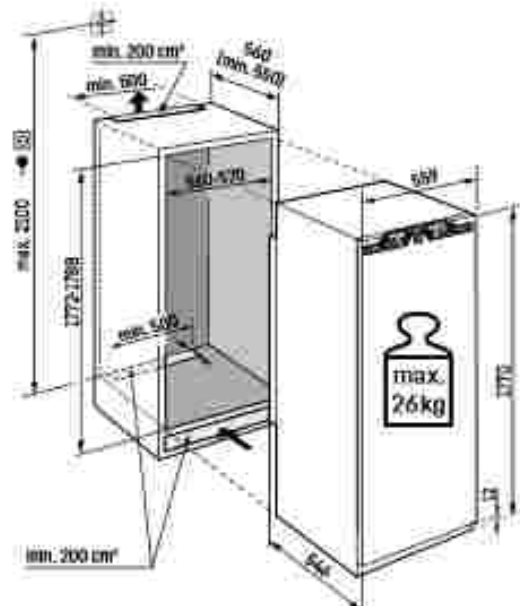


Maximales Gewicht je Möbelfür:

Kühlteil: 26 kg

Achtung:

Möbelmontage auf die Gerätestütze (Feststimmontage).
Keine Möbelschrauben erforderlich.




Datenblatt

IRd 5101

Pure

178

Festtür / integrierbares Einbaugerät

Energieeffizienzklasse:	
Energieverbrauch Jahr / 24 h:	137 / 0,375 kWh
Gesamtvolumen ¹ :	286 l
Volumen:	Kühlteil: 259,0 l / Gefrierteil: 27,0 l
Geräusch-Schallleistung / Geräusch Klasse:	54 dB(A) / B SuperSilent
Sortimentsklasse:	1
Klimaklasse:	SN-T (+10 °C bis +43 °C)
Nischenmaße in cm (H/B/T):	177,2 - 178,8 / 56 - 57 / mind. 55,0



Steuerung

- LC-Display monochrom, Touch-Elektronik
- Digitale Temperaturanzeige für das Kühlteil
- SmartDiagnosis als optionales Zubehör
- Alarm bei Störung: optisch und akustisch
- Türalarm: optisch und akustisch

Gefrierteil

- 4 Sterne Gefrierfach, wechselbare Türanschlag
- Lagerzeit bei Störung: 14 h
- Gefriervermögen in 24 h: 2 kg
- Glasablage

Ausstattungsmerkmale

- Höhenverstellbare Stellhilfe vorne
- Wechselbarer Türanschlag
- Wechselbare Türdichtung

Kühlteil

- Power Cooling mit FreshAir-Aktivkohlefilter
- Abstellbünde Kunststoff mit Flaschenhalter, Eierablage
- 5 Glasshelfer-Abstellflächen
- Flaschenablage
- LED-Licht beidseitig
- Easyfresh-Sahn mit Infusion auf Teleskopachsen

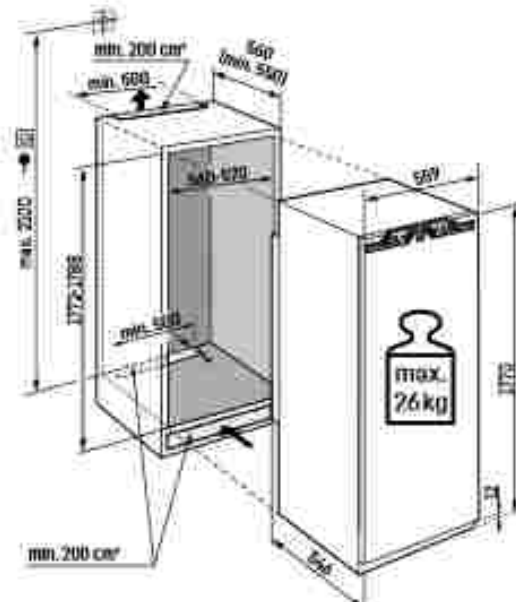
UVP 1.249 €



Maximales Gewicht je Möbelteil:
Kühlteil: 26 kg

Achtung:

Möbelmontage auf der Gerätestütze (Festtürmontage).
Keine Möbelcharaktere erforderlich.



Datenblatt

Integrierbarer Kühlschrank

IRe 5100

Pure

178

Festtür / Integrierbares Einbaugesit

Energieeffizienzklassen:	
Energieverbrauch Jahr / 24 h:	114 / 0,312 kWh
Gesamtvolumen ¹⁾ :	508 l
Geräusch-Schallleistung / Geräusch-Klasse:	33 dB(A) / B SuperSilent
Schichtmontageklasse:	1
Klimaklasse:	SN-T (-10 °C bis +43 °C)
Nischenmaße in cm H / B / T ²⁾ :	177,2 - 178,8 / 56 - 57 / mind. 55,0



Steuerung

- IC-Display manochrome, Touch-Elektronik
- Digitale Temperaturanzeige
- SmartDeviceBox: als optionales Zubehör
- Alarm bei Störung: optisch und akustisch
- Türalarm: optisch und akustisch

Ausstattungsmerkmale

- Ablageverstellbare Stellfüße vorne
- Wechselbarer Türanschlag
- Wechselbare Türdichtung

UVP 1.119 €

Kühlteil

- PowerCooling mit FreshAir-Aktivkohlefilter
- Abstellbare Kunststoff mit Flaschenhalter, Eierablage
- 7 Glassine Abstellflächen
- Flaschenablage
- LED-Deckenbeleuchtung
- EasyFresh Safe mit Innentürzug auf Innentürschienen

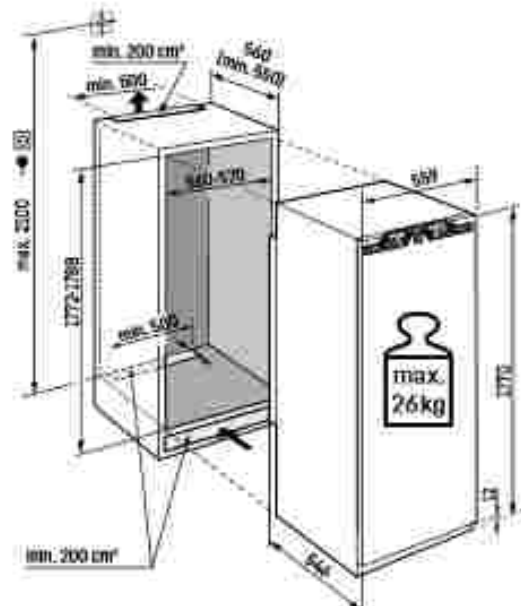


Maximales Gewicht je Möbeltür:

Kühlteil: 26 kg

Achtung:

Möbelmontage auf die Gerätestütze (Festbaumontage).
Keine Möbelschrauben erforderlich.




Datenblatt

IRe 5101

Pure

178

Festtür / integrierbares Einbaugerät

Energieeffizienzklasse:	
Energieverbrauch Jahr / 24 h:	177 / 0,468 kWh
Gesamtvolumen ¹⁾ :	286 l
Volumen:	Kühlteil: 259,0 l / Gefrierteil: 27,0 l
Geräusch-Schallleistung / Geräusch Klasse:	54 dB(A) / B SuperSilent
Sortimentsklasse:	1
Klimaklasse:	SN-T (+10 °C bis +43 °C)
Nischenmaße in cm (H/B/T):	177,2 - 178,8 / 56 - 57 / mind. 55,0



Steuerung

- LC-Display monochrom, Touch-Elektronik
- Digitale Temperaturanzeige für das Kühlteil
- SmartDiagnosis als optionales Zubehör
- Alarm bei Störung: optisch und akustisch
- Türalarm: optisch und akustisch

Gefrierteil

- 4-Sterne-Gefrierfach, wechselbare Türanschlag
- Lagerzeit bei Störung: 14 h
- Gefriervermögen in 24 h: 2 kg
- Glasablage

Ausstattungsmerkmale

- Höhenverstellbare Stellhilfe vorne
- Wechselbarer Türanschlag
- Wechselbare Türdichtung

Kühlteil

- Power Cooling mit FreshAir-Aktivkohlefilter
- Abstellbünde Kunststoff mit Flaschenhalter, Glasablage
- 5 Glasshelfer-Abstellflächen
- Flaschenablage
- LED-Licht beidseitig
- Easyfresh-Satz mit Infusion auf Teleskopachsen

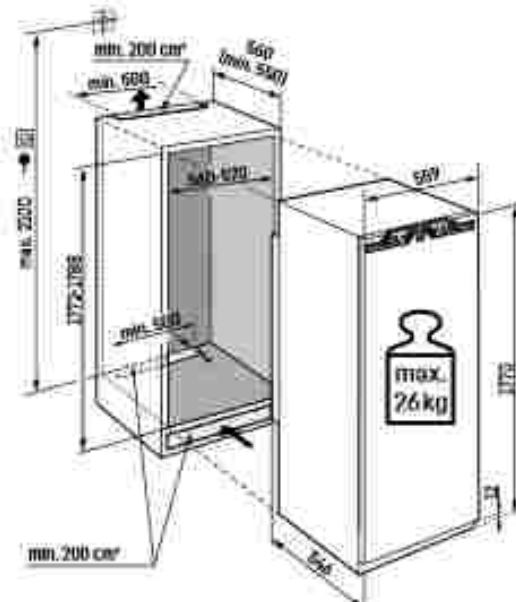
UVP 1.169 €



Maximales Gewicht je Möbelteil:
Kühlteil: 26 kg

Achtung:

Möbelmontage auf der Gerätestütze (Festtürmontage).
Keine Möbelcharaktere erforderlich.



Datenblatt

Integrierbarer Kühlschrank

IRBdi 4851

Prime

Festtür / Integrierbares Einbaugesit

Engeffizienzklassen:	
Energieverbrauch Jahr / 24 h:	155 / 0,474 kWh
Gesamtvolumen ¹⁾ :	258 l
Volumen:	Kühlfach: 144,2 l / Tiefenfach: 67,0 l / Gefrierfach: 27,0 l
Geräusch-Schalleistung / Geräusch-Klasse:	35 dB(A) / B SuperSilent
Schallleistungsklasse:	3
Klimaklasse:	SN-T (+10 °C bis +33 °C)
Nischenmaße in cm (H / B / T):	157,4 - 159 / 56 - 57 / mind. 55,0



Steuerung

- 2,8" TFT Display farbige Touch & Swipe
- Digitale Temperaturanzeige für das Kühl- und Tiefgefrierfach
- SmartDeviceBox integrierbar
- Alarm bei Störung: optisch und akustisch
- Türalarm: optisch und akustisch

Kühl- und BioFresh-Teil

- PowerCooling mit FreshAir-Aktivkohlefilter
- Premium Glas-Tier-Abstellbörde mit Flaschenhalter, Variobox ausziehbar, variable Eierablage, Butterdose
- 4 Glas-Tier-Abstellbörden, davon 1 teilbar
- VarioSafe
- Integrierte Flaschenablage
- LED Lichtpanel beidseitig
- LED BioFresh-Beleuchtung
- 2 BioFresh-Safe mit SoftTelescopic, 1 Fruit & Vegetable-Safe, 1 Meat & Dairy-Safe

Gefrierfach (CFC-F)

- 4-Sterne-Gefrierfach, wechsellam-Türanschlag
- Eiswürfelfach mit Deckel
- Lagerzeit bei Störung: 14 h
- Gefriererzeugnisse in 24 h: 2 kg
- Glasablage

Ausstattungsmerkmale

- Hubverstellbare Stellfüße vorne
- Wechselbarer Türanschlag
- Wechselbare Türdichtung
- Rückwand in SmartSteel

IVP 2.149 €

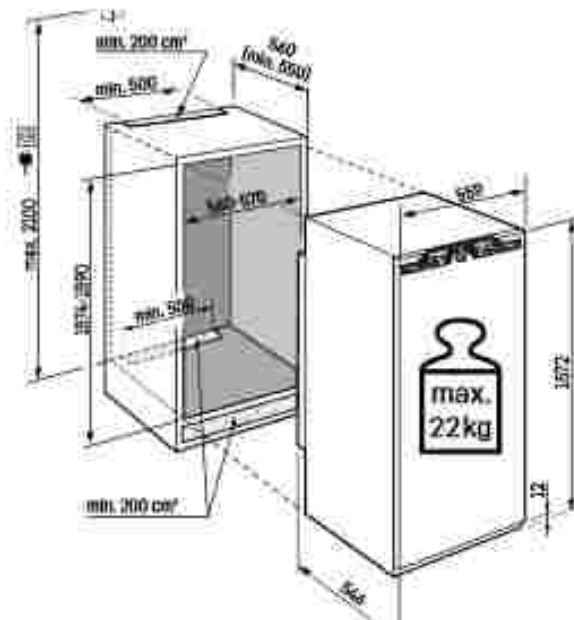


Maximales Gewicht je Möbelteil:

Kühlfach: 22 kg

Achtung:

Möbelmontage auf die Gerätestütze (Festmontage). Keine Möbelcharaktere erforderlich.



Datenblatt

IRBbsbi 4570

Peak

Festtür / integrierbares Einbaugerät

Energyeffizienzklasse:	
Energieverbrauch Jahr / 24 h:	73 / 0,200 kWh
Gesamtvolumen ¹⁾ :	224 l
Volumen:	Kühlteil: 158,0 l / BioFresh-Teil: 66,6 l
Geräusch-Schallleistung / Geräusch-Klasse:	29 dB(A) / A Ultraflüster
Sortimentsklasse:	3
Klimaklasse:	TN-T (+10 °C bis +43 °C)
Nischenmaße in cm (H / B / T):	139,7 - 142,3 / 56 - 57 / mind. 55,0



140



Steuerung

- 2,8" TFT-Display farbig, Touch & Swipe
- Digitale Temperaturregler für das Kühl- und BioFresh-Teil
- SmartDeviceBox inklusive
- Alarm bei Störung optisch und akustisch
- Türalarm optisch und akustisch

- 2 BioFresh-Sale mit SoftInkseeptic
- 1 Fruit & Vegetable-Safe mit HydroVeeem, 1 Meat & Dairy-Safe, 1 FlexiSystem

Ausstattungsmerkmale

- Höhenverstellbare Stellfläche vorne
- Wechselbarer Türanschlag
- Wechselbare Türdichtung
- Rückwand und Türpanel in BlackSteel

Kühl- und BioFresh-Teil

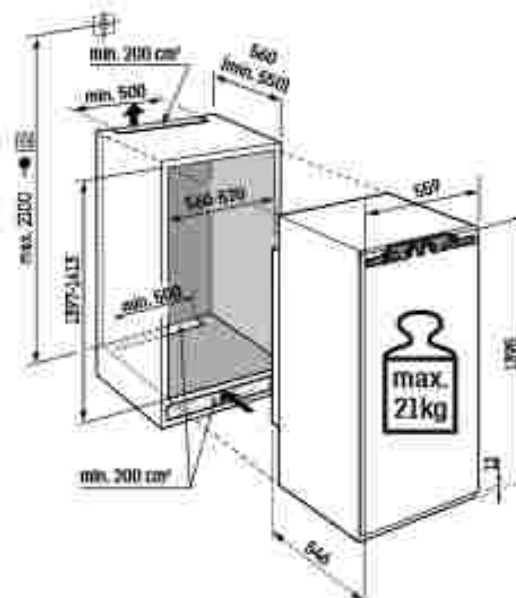
- PowerCooling mit Anblight mit FreshAir Aktivkohlefilter
- Premium Glas im Abstellbrett mit Flaschenhalter, VarioBoxen umziehbar, variable Tierablage, Butterdosen
- 4 Glas im Abstellflächen, davon 1 teilbar
- VarioSafe
- Integrierte Flaschenablage
- LED-Lichtpanel beidseitig
- LED BioFresh Beleuchtung

UVP 2.199 €

Maximales Gewicht je Möbelteil:
Kühlteil: 21 kg

Achtung!

Möbelteilmontage auf der Gerätestütze (Festtürmontage).
Keine Möbelbuchhalter erforderlich.



Datenblatt

IRBci 4550

Prime

Festtür / integrierbares Einbaugerät

Energieeffizienzklasse:	
Energieverbrauch Jahr / 24 h:	92 / 0,252 kWh
Gesamtvolumen ¹ :	224 l
Volumen:	Kühlteil: 157,6 l / BioFresh-Teil: 67,0 l
Geräusch-Schallleistung / Geräusch-Klasse:	52 dB(A) / B SuperSilent
Sortimentsklasse:	2
Klimaklasse:	TN-T (-10 °C bis +43 °C)
Nischenmaße in cm (H / B / T):	139,7 - 141,3 / 56 - 57 / mind. 55,0



Steuerung

- 2,4" TFT-Display farbig, Touch & Swipe
- Digitale Temperaturanzeige für das Kühl- und BioFresh-Teil
- SmartDeviceBox inklusive
- Alarm bei Störung, optisch und akustisch
- Finalarm: optisch und akustisch

Ausstattungs-vorteile

- Höhenverstellbare Stellfüße vorne
- Wechselbares Türanschlag
- Wechselbare Türdichtung
- Blackwall in SmartCool

UVP 1.749 €

Kühl- und BioFresh-Teil

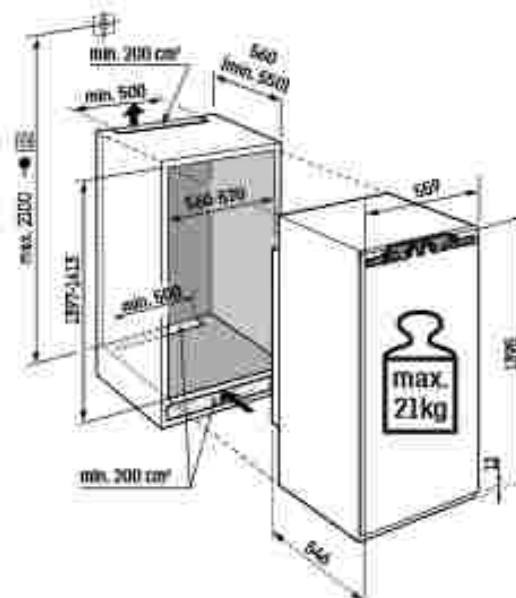
- PowerCooling mit FreshAir-Aktivkohlefilter
- Premium Glasline-Abstellborden mit Flaschenhalter, VarioBoxen ausziehbar, variable Einablage, BottomCase
- 4 Glasline-Abstellflächen, davon 1 teilbar
- VarioSafe
- Integrierte Fachverkleidung
- LED-Lichtpanel beidseitig
- LED-BioFresh-Beleuchtung
- 2 BioFresh-Safe mit SoftTelescopic, 1 Fruit & Vegetable-Safe, 1 Meat & Dairy-Safe



Maximales Gewicht je Möbelstück:
Kühlteil: 21 kg

Achtung:

Möbelstückmontage auf der Gerätestütze (Festtürmontage).
Keine Möbelstückarmen erforderlich.



Datenblatt

Integrierbarer Kühlschrank

IRBc 4520 Plus

Festtür / integrierbares Einbaugesäß

Energieeffizienzklasse:	
Energieverbrauch Jahr / 24 h:	91 / 0,249 kWh
Gesamtvolumen ¹⁾ :	223 l
Volumen:	Kühlfach: 156,2 l / BioFresh-fach: 64,8 l
Geräusch-Schalleistung / Geräusch-Klasse:	52 dB(A) / B SuperSilent
Schneefreimachung:	1
Klimaklasse:	SN-T (-10 °C bis +33 °C)
Nischenmaße in cm (H/B/T):	139,7 - 141,5 / 56 - 57 / mind. 55,0



Steuerung

- LC-Display monochrom, Touch-Elektronik
- Digitale Temperaturanzeige für das Kühlfach
- SmartDeviceBox: als optionales Zubehör
- Alarm bei Störung: optisch und akustisch
- Türakustik: optisch und akustisch

Ausstattungs-vorteile

- Höhenverstellbare Stiefelböden vorne
- Wechselbare Türschalung
- Wechselbare Türdichtung

UVP 1.379 €

Kühl- und BioFresh-Teil

- PowerCooling mit FreshAir-Aktivkohlefilter
- Abstellbohle Kunststoff mit Flaschenhalter, Eierablage, FlexCube
- 5 Glassine-Abstellflächen, davon 1 teilbar
- Integrierte Flaschenablage
- LED-Deckenbeleuchtung
- 2 BioFresh-Safe mit Teilausrüstung auf Teilschnecken, 1 Fruit & Vegetable-Safe, 1 Meat & Dairy-Safe

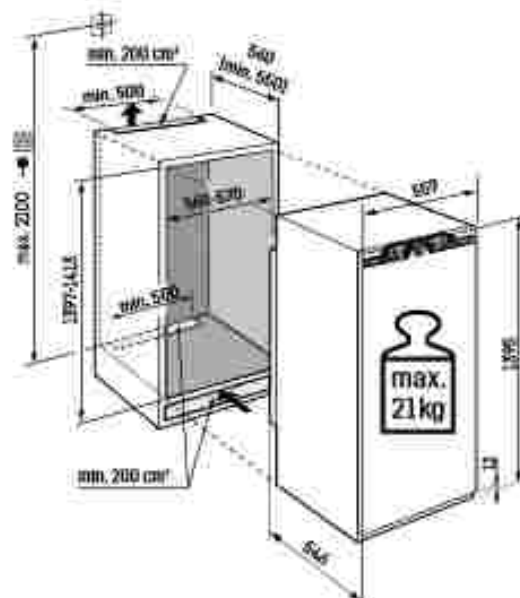


Maximales Gewicht je Möbelfür:

Kühlfach: 21 kg

Achtung:


Möbelmontage auf die Gerätestütze (Festmontage).
Keine Möbelschrauben erforderlich.



Datenblatt

IRBc 4521 Plus

Festtür / integrierbares Einbaugerät

Energyeffizienzklasse:	
Energieverbrauch Jahr / 24 h:	116 / 0,317 kWh
Gesamtvolumen ¹⁾ :	206 l
Volumen:	Kühlteil: 124,1 l / BioFresh Teil: 66,8 l / Gefrierfach: 14,0 l
Geräusch-Schallleistung / Geräusch Klasse:	55 dB(A) / B SuperSilent
Sortimentsklasse:	1
Klimaklasse:	TN-T (+10 °C bis +43 °C)
Nischenmaße in cm (H/B/T):	139,7 - 141,3 / 56 - 57 / mind. 55,0



Steuerung

- LC-Display monochrom, Touch-Elektronik
- Digitale Temperaturanzeige für das Kühlteil
- SmartDoseflex als optionales Zubehör
- Alarm bei Störung: optisch und akustisch
- Türalarm: optisch und akustisch

Kühl- und BioFresh-Teil

- Power Cooling mit FreshAir-Aktivkohlefilter
- Abstellbünde Kunststoff mit Flaschenhalter, Eierablage, FlexCube
- 4 Glasshelfer-Abstellflächen, davon 1 teilbar
- Integrierte Flaschenablage
- LED-Licht beibehaltig
- 2 BioFresh-Safe mit Verriegelung auf Teleskopschienen, 1 Fruit & Vegetable-Safe, 1 Meat & Dairy-Safe

Gefrierfach

- 4 Sterne Gefrierfach, wechselbare Türanschlag
- Einwürfelschale
- Lagerzeit bei Störung: 9 h
- Gefriervermögen in 24 h: 2 kg

Ausstattungsmerkmale

- Höhenverstellbare Stellhilfe vorne
- Wechselbarer Türanschlag
- Wechselbare Türdichtung

UVP 1.429 €

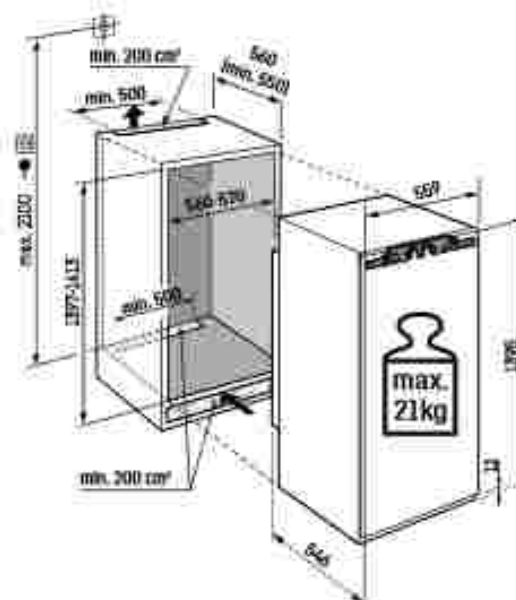
140



Maximales Gewicht je Möbelteil:
Kühlteil: 21 kg

Achtung

Möbelmontage auf der Gerätestütze (Festtürmontage).
Keine Möbelbuchhalter erforderlich.



Datenblatt

Integrierbarer Kühlschrank

IRd 4520

Plus

Festtür / Integrierbares Einbaugesit

Energieeffizienzklassen:	
Energieverbrauch Jahr / 24 h:	84 / 0,230 kWh
Gesamtvolumen ¹⁾ :	285 l
Geräusch-Schallleistung / Geräusch Klasse:	33 dB(A) / B SuperSilent
Schwingenklasse:	1
Klimaklasse:	SN-T (-10 °C bis +43 °C)
Nischenmaße in cm (H / B / T):	139,7 - 141,3 / 56 - 57 / mind. 55,0



Steuerung

- IC-Display monochrome, Touch-Elektronik
- Digitale Temperaturanzeige
- SmartDeviceBox: als optionales Zubehör
- Alarm bei Störung: optisch und akustisch
- Türalarm: optisch und akustisch

Ausstattungsmerkmale

- Abstellbare Stellfüße vorne
- Wechselbarer Türanschlag
- Wechselbare Türdichtung

UVP 1.099 €

Kühlteil

- PowerCooling mit FreshAir-Aktivkohlefilter
- Abstellbare Kunststoff mit Flaschenhalter, Eierablage, FlexTablet
- 7 Glasshelves Abstellflächen, davon 1 teilbar
- VarioSafe
- 5er-Flaschenablage
- LED-Deckenbeleuchtung
- 11-ayfsmh Safe mit integrierter Schubfachführung

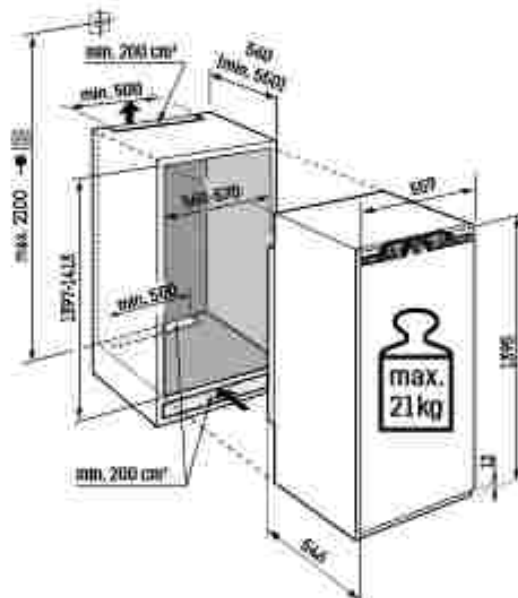


Maximales Gewicht je Möbelteil:

Kühlteil: 21 kg

Achtung:


Möbelmontage auf die Gerätestufe (Festmontage). Keine Möbelcharaktere erforderlich.



Datenblatt

IRd 4521 Plus

Festtür / integrierbares Einbaugerät

Energieeffizienzklasse:	
Energieverbrauch Jahr / 24 h:	122 / 0,334 kWh
Gesamtvolumen ¹ :	217 l
Volumen:	Kühlteil: 202,0 l / Gefrierteil: 14,0 l
Geräusch-Schallleistung / Geräusch Klasse:	55 dB(A) / B SuperSilent
Sortimentsklasse:	1
Klimaklasse:	TN-T (-10 °C bis +43 °C)
Nischenmaße in cm (H/B/T):	139,7 - 141,3 / 56 - 57 / mind. 55,0



Steuerung

- LC-Display monochrom, Touch-Elektronik
- Digitale Temperaturanzeige für das Kühlteil
- SmartControl als optionales Zubehör
- Alarm bei Störung: optisch und akustisch
- Türalarm: optisch und akustisch

Kühlteil

- Abstellborde Kunststoff mit Flaschenhalter, Umrähle, FlexCube
- 6 Glas- bzw. Abstellflächen, davon 1 teilbar
- VarioSafe
- 3er Flaschenablage
- LED-Licht beidseitig
- Easyfresh-Safe mit integrierter Schubfachführung

Gefrierteil

- 4-Sterne-Gefrierfach, wechselbare Türanschlag
- Einwürfelschale
- Lagerzeit bei Störung: 9 h
- Gefriervermögen in 24 h: 2 kg

Ausstattungs-vorteile

- Höhenverstellbare Stellhilfe vorne
- Wechselbarer Türanschlag
- Wechselbare Türdichtung

UVP 1.149 €

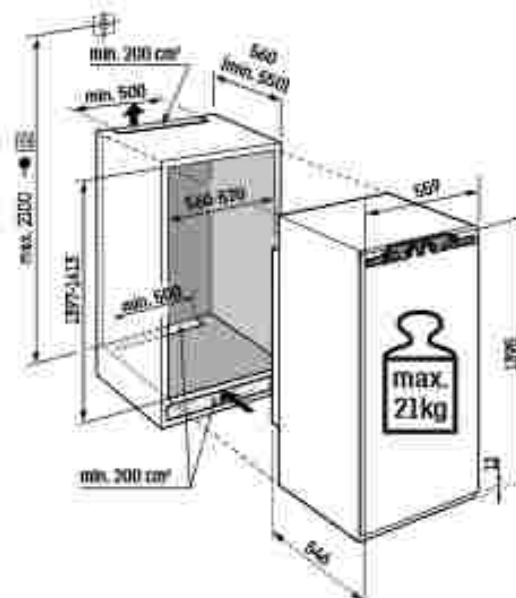
140



Maximales Gewicht je Möbelstück:
Kühlteil: 21 kg

Achtung:

Möbelmontage auf der Gerätestütze (Festtürmontage).
Keine Möbelbuchsen erforderlich.



Datenblatt

Integrierbarer Kühlschrank

IRBAb 4170

Peak

Festtür / integrierbares Einbaugesit

Engeffizienzklassen:	
Energieverbrauch Jahr / 24 h:	72 / 0,197 kWh
Gesamtvolumen ¹⁾ :	190 l
Volumen:	Kühlteil: 124,2 l / BioFresh-Teil: 66,4 l
Geräusch-Schalleistung / Geräusch-Klasse:	29 dB(A) / A UltraSilent
Schneefreimassenz:	3
Klimaklasse:	SN-T (+10 °C bis +33 °C)
Nischenmaße in cm (H/B/T):	121,6 - 122,6 / 56 - 57 / mind. 55,0
IRBAb 4170 -001 mit Rechtsanschlag / IRBAb 4170 -017 mit Linksanschlag	



Steuerung

- 2,8" TFT (Touch) facing, Touch & Swipe
- Digitale Temperaturregler für das Kühl- und BioFresh-Teil
- SmartDevice (für Inklusion)
- Alarm bei Störung: optisch und akustisch
- Türbrems: optisch und akustisch

Kühl- und BioFresh-Teil

- PowerCooling mit Ambient mit FreshAir- Aktivkohlefilter
- Premium GlassLine-Abstellbänke mit Flaschenhalter, Variolen ausziehbar, variable Einablage, Ruffreezer
- 3 GlassLine-Abstellflächen, davon 1 teilbar
- VarioSafe
- Integrierte Flaschenablage
- LED-Lichtpanel beidseitig
- LED BioFresh-Beleuchtung

- 2 BioFresh-Safe mit SoftTelescopy
- 1 Fruit & Vegetable-Safe mit HydroMoro, 1 Meat & Dairy Safe, iFlexSystem

Ausstattungs-vorteile

- Höhenverstellbare Stellfüße vorne
- Wechselbare Türdichtung
- Rückwand mit Türpanel in SmartSteel

UVP 2.499 €

Bitte richtigen Türanschlag bestellen, da bei Falschbestellung nur durch Werkstättenbesuch wechselbar.
IRBAb 4170 -001 mit Rechtsanschlag / IRBAb 4170 -017 mit Linksanschlag

122

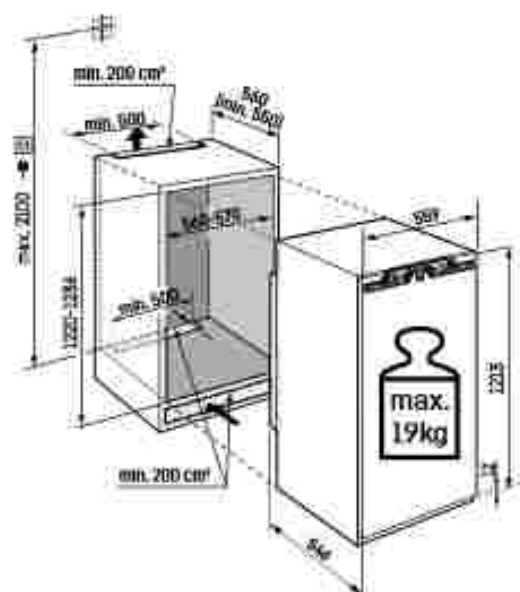


Maximales Gewicht je Möbelteil:

Kühlteil: 19 kg

Achtung:

Möbelmontage auf die Gerüsttür (Festtürmontage).
 Keine Möbelcharaktere erforderlich.



Datenblatt

IRBbsbi 4170

Peak

Festtür / integrierbares Einbaugerät

Energyeffizienzklasse:	
Energieverbrauch Jahr / 24 h:	72 / 0,197 kWh
Gesamtvolumen ¹ :	191 l
Volumen:	Kühlteil: 124,4 l / BioFresh-Teil: 66,6 l
Geräusch-Schallleistung / Geräusch-Klasse:	29 dB(A) / A Ultraflüster
Sortimentsklasse:	3
Klimaklasse:	TN-T (+10 °C bis +43 °C)
Nischenmaße in cm (H/B/T):	121,6 - 125,1 / 56 - 57 / mind. 55,0



Steuerung

- 2,8" TFT-Display farbig, Touch & Swipe
- Digitale Temperaturregler für das Kühl- und BioFresh-Teil
- SmartDeviceBox inklusive
- Alarm bei Störung, optisch und akustisch
- Timeralarm, optisch und akustisch

Kühl- und BioFresh-Teil

- PowerCooling mit Anblight mit FreshAir Aktivkohlefilter
- Premium Glas mit Abstellbünde mit Flaschenhalter, VarioBoxen umziehbar, variable Tierablage, Butterkissen
- 3 Glas mit Abstellflächen, davon 1 teilbar
- VarioSafe
- Integrierte 1 beschonablage
- LED-Lichtpanel beidseitig
- LED BioFresh Beleuchtung

- 2 BioFresh-Sales mit SoftInkescopic
- 1 Fruit & Vegetable-Sale mit HydroVeeem, 1 Meat & Dairy-Sale
- 1 FlexSystem

Ausstattungs-vorteile

- Höhenverstellbare Stoffleiste vorne
- Wechselbarer Türanschlag
- Wechselbare Türdichtung
- Rückwand und Türpanel in BlackSteel

UVP 1.999 €

Auch erhältlich als:

- IRBbi 4170
- Rückwand und Türpanel in SmartSteel
- UVP 1.999 €



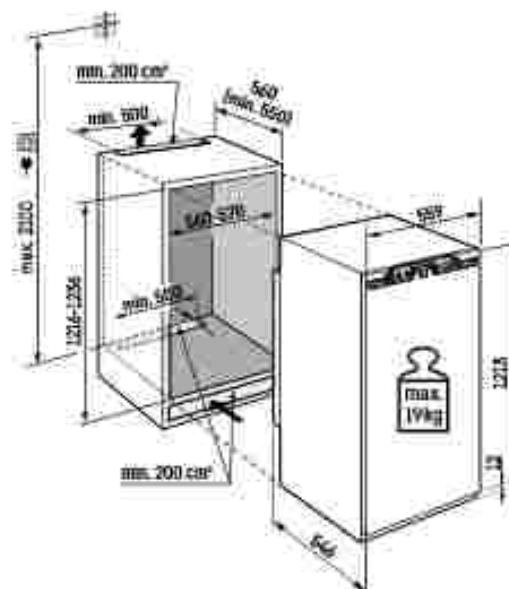
122



Maximales Gewicht je Möbelteil:
Kühlteil: 19 kg

Achtung:

Möbelmontage auf der Gerätestütze (Festtürmontage).
Keine Möbelbuchsen erforderlich.



Datenblatt

Integrierbarer Kühlschrank

IRBbi 4171

Peak

Festtür / Integrierbares Einbaugesit

Energyeffizienzklassen:	
Energieverbrauch Jahr / 24 h:	94 / 0,257 kWh
Gesamtvolumen ¹⁾ :	174 l
Volumen:	Kühlteil: 93,8 l / BioFresh Teil: 66,6 l / Gefrierteil: 14,0 l
Geräusch-Schalleistung / Geräusch-Klasse:	31 dB(A) / B SuperSilent
Schwingenklasse:	3
Klimaklasse:	SN-T (+10 °C bis +43 °C)
Nischenmaße in cm (H/B/T):	121,6 - 123,1 / 56 - 57 / mind. 55,0



Steuerung

- 2,8" TFT-Display farbig, Touch & Swipe
- Digitale Temperaturanzeige für das Kühl- und BioFresh-Teil
- SmartDeviceBox inklusive
- Alarm bei Störung: optisch und akustisch
- Türalarm: optisch und akustisch

Kühl- und BioFresh-Teil

- PowerCooling mit Ambient mit FreshAir-Aktivkohlefilter
- Premium-Glas-Im-Abstellbohle mit Flaschenhalter, varioDown ausziehbar, variable Einablage, Buttebox
- 2 Glas-Im-Abstellflächen, davon 1 teilbar
- Integrierte Flaschenablage
- LED-Lichtpanel bodenstg.
- LED-BioFresh-Beleuchtung
- 2 BioFresh-Safe mit SoftTelesopic, 1 Fruit & Vegetable Safe mit HydroFreeze, 1 Meat & Dairy Safe, 1 FlexSystem

Gefrierteil

- 4 Stone-Gefrierfach, wachselbar Türanschlag
- Eiswirthtschale mit Deckel
- Lagerzeit bei Störung: 0 h
- Gefriervermögen in 24 h: 7 kg

Ausstattungs-vorteile

- Hölzerverstellbare Stößhülle vorne
- Wechselbarer Türanschlag
- Wechselbare Türdichtung
- Rückwand und Türpanel in SmartSteel

UVP 2.040 €



122

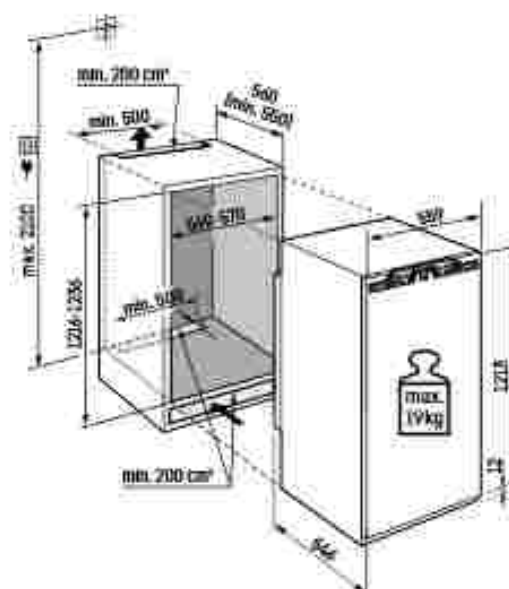


Maximales Gewicht je Möbelfür:

Kühlteil: 19 kg

Achtung:

Möbelmontage auf die Geräteeinheit (Festmontage). Keine Möbelschrauben erforderlich.




Datenblatt

IRBci 4150

Prime

Festtür / integrierbares Einbaugerät

Energyeffizienzklasse:	
Energieverbrauch Jahr / 24 h:	91 / 0,249 kWh
Gesamtvolumen ¹ :	191 l
Volumen:	Kühlteil: 124,1 l / BioFresh-Teil: 67,0 l
Geräusch-Schallleistung / Geräusch-Klasse:	55 dB(A) / B Superleise
Sortimentsklasse:	2
Klimaklasse:	TN-T (+10 °C bis +43 °C)
Nachstrahlung in cm (H / U / T):	121,6 - 125,1 / 56 - 57 / mind. 55,0



Steuerung

- 2,5" TFT-Display farbig, Touch & Swipe
- Digitale Temperaturanzeige für das Kühl- und BioFresh-Teil
- SmartDevice für mobile
- Alarm bei Störung, optisch und akustisch
- Finalarm: optisch und akustisch

Ausstattungs-vorteile

- Höhenverstellbare Stellfüße vorne
- Wechselbares Türanschlag
- Wechselbare Türdichtung
- Blackwall in SmartSteel

INVP 1.549 €

Kühl- und BioFresh-Teil

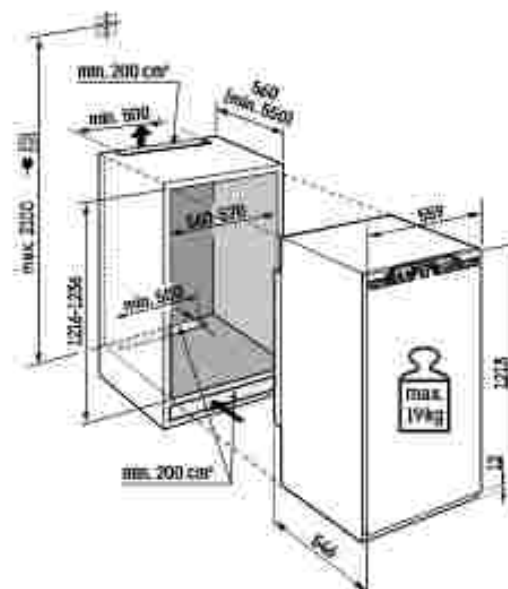
- PowerCooling mit FreshAir-Aktivkohlefilter
- Premium Glasline-Arbeitsbänke mit Flaschenhalter, Varioboden ausziehbar, variable Einablage, BottomDrawer
- 5 Glasline-Arbeitsflächen, davon 1 teilbar
- VarioSafe
- Integrierte Fachverkleidung
- LED-Lichtpanel beidseitig
- LED-BioFresh-Beleuchtung
- 2 BioFresh-Safe mit SoftTelescopic
- 1 Fruit & Vegetable-Safe, 1 Meat & Dairy-Safe



Maximales Gewicht je Möbelteil:
Kühlteil: 19 kg

Achtung:

Möbelmontage auf der Gerätestütze (Festtürmontage).
Keine Möbelzubehöre erforderlich.



Datenblatt

Integrierbarer Kühlschrank

IRBci 4151

Prime

Festtür / integrierbares Einbaugeschäft

Engeffizienzklassen:	
Energieverbrauch Jahr / 24 h:	118 / 0,323 kWh
Gesamtvolumen ¹⁾ :	174 l
Volumen:	Kühlteil: 91,5 l / BioFresh teil: 67,0 l / Gefrierteil: 14,0 l
Geräusch-Schalleistung / Geräusch-Klasse:	37 dB(A) / B SuperSilent
Schwingenklasse:	2
Klimaklasse:	SN-T (+10 °C bis +43 °C)
Nischenmaße in cm (H/B/T):	121,6 - 123,1 / 56 - 57 / mind. 55,0



Steuerung

- 2,8" TFT Display farbige Touch & Swipe
- Digitale Temperaturanzeige für das Kühl- und BioFresh-Teil
- SmartDeviceBox integrierbar
- Alarm bei Störung: optisch und akustisch
- Türalarm: optisch und akustisch

Kühl- und BioFresh-Teil

- PowerCooling mit FreshAir-Aktivkohlefilter
- Premium Glasline-Abstellbörde mit Flaschenhalter, Variobox ausziehbar, variable Eierablage, Butterdose
- 2 Glasline-Abstellflächen, dreh- / teilbar
- Integrierte Flaschenablage
- LED-Lichtpanel beleuchtet
- LED BioFresh-Belichtung
- 2 BioFresh-Safe mit Softlescopic: 1 Fruit & Vegetable Safe, 1 Meat & Dairy-Safe

Gefrierteil (ICE+3)

- 4-Sterne-Gefrierfach, wechselbar
- Türanschlag
- Eiswürfelfach mit Deckel
- Lagerzeit bei Störung: 9 h
- Gefriererzeugnisse in 24 h: 2 kg

Ausstattungs-vorteile

- Höhenverstellbare Stellfüße vorne
- Wechselbarer Türanschlag
- Wechselbare Türdichtung
- Rückwand in SmartSteel

UVP 1.599 €

122

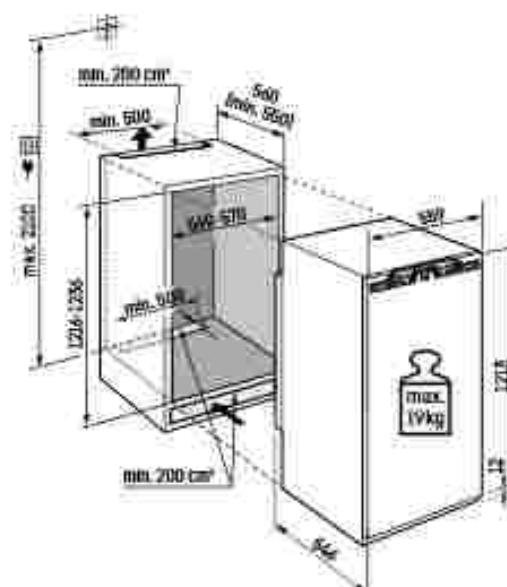


Maximales Gewicht je Möbelfuß:

Kühlteil: 19 kg

Achtung:


Möbelfußmontage auf die Gerätestufe (Festfüßmontage). Keine Möbelschrauben erforderlich.



Datenblatt

IRBc 4120 Plus

Festfix / integrierbares Einbaugerät

Energieeffizienzklasse:	
Energieverbrauch Jahr / 24 h:	92 / 0,252 kWh
Gesamtvolumen ¹⁾ :	189 l
Volumen:	Kühlteil: 123,0 l / BioFresh-Teil: 66,0 l
Geräusch-Schallleistung / Geräusch-Klasse:	55 dB(A) / B SuperSilent
Sortimentsklasse:	1
Klimaklasse:	TN-T (-10 °C bis +43 °C)
Nischenmaße in cm (H/B/T):	121,6 - 125,1 / 56 - 57 / mind. 55,0



Steuerung

- LC-Display monochrom, Touch-Elektronik
- Digitale Temperaturanzeige für das Kühlteil
- SmartDeviceFix als optionales Zubehör
- Alarm bei Störung: optisch und akustisch
- Türalarm: optisch und akustisch

Ausstattungs-vorteile

- Höhenverstellbare Stellfüße vorne
- Wechselbares Türanschlag
- Wechselbare Türdichtung

UVP 1.149 €

Kühl- und BioFresh-Teil

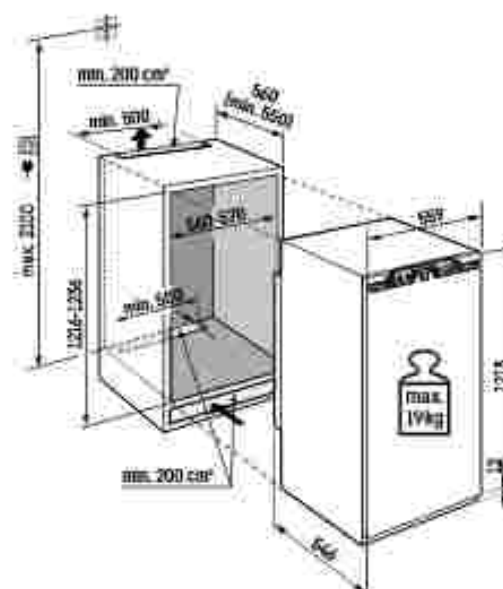
- Power Cooling mit FreshAir-Aktivkohlefilter
- Abstellbünde Kunststoff mit Flaschenhalter, Eierablage, FlexCube
- 4 Glasinn-Abstellflächen, davon 1 teilbar
- Integrierte Flaschenablage
- LED-Deckbeleuchtung
- 2 BioFresh-Safe mit Verriegelung auf: 1 Jalousiechienen, 1 Fruit & Vegetable-Safe, 1 Meat & Dairy-Safe



Maximales Gewicht je Möbelteil:
Kühlteil: 19 kg

Achtung:

Möbelfürmontage auf der Geräteseite (Festfixmontage).
Keine Möbelbuchsen erforderlich.



Datenblatt

Integrierbarer Kühlschrank

IRBc 4121 Plus

Festtür / integrierbares Einbaugesit

Energyeffizienzklassen:	
Energieverbrauch Jahr / 24 h:	118 / 0,323 kWh
Gesamtvolumen ¹⁾ :	173 l
Volumen:	Kühlteil: 90,9 l / Tiefkühlteil: 66,8 l / Gefrierfach: 16,0 l
Geräusch-Schalleistung / Geräusch-Klasse:	37 dB(A) / B SuperSilent
Schwingenklasse:	1
Klimaklasse:	SN-T (+10 °C bis +43 °C)
Nischenmaße in cm (H/B/T):	121,6 - 123,1 / 56 - 57 / mind. 55,0



Steuerung

- LC-Display monochrom, Touch-Elektronik
- Digitale Temperaturanzeige für das Kühlteil
- SmartDeviceBox: als optionales Zubehör
- Alarm bei Störung: optisch und akustisch
- Türakustik: optisch und akustisch

Kühl- und BioFresh-Teil

- PowerCooling mit FreshAir-Aktivkohlefilter
- Abstellborde Kunststoff mit Flaschenhalter, Eierablage, FlexCube
- 3 Glas-ino-Abstellflächen, davon 1 teilbar
- Integrierte Flaschenablage
- LED Licht bodseitig
- 2 BioFresh-Safe mit Verlausring auf Teleskopschienen, 1 Fruit & Vegetable-Safe, 1 Meat & Dairy-Safe

Gefrierfach (FF+FF)

- 4-Sterne-Gefrierfach, wechselbar
- Türanschlag
- Eiswürfelschale
- Lagerzeit bei Störung: 9 h
- Gefrierleistungen in 24 h: 2 kg

Ausstattungsmerkmale

- Höhenverstellbare Stellfüße vorne
- Wechselbarer Türanschlag
- Wechselbare Türdichtung

UVP 1.199 €

122

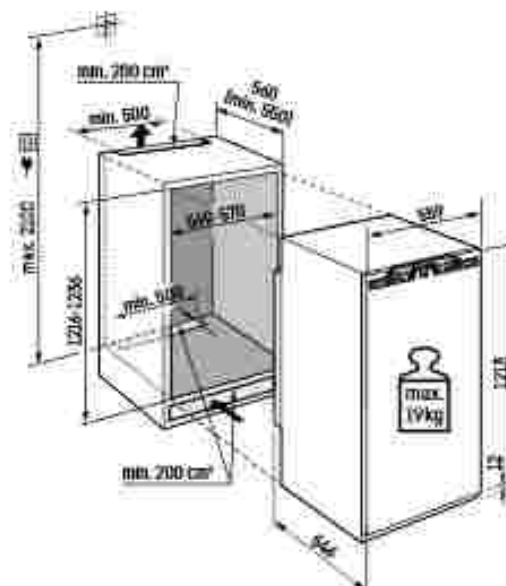


Maximales Gewicht je Möbeltür:

Kühlteil: 19 kg

Achtung:


Möbelmontage auf die Geometrie (Festmontage). Keine Möbelschamane erforderlich.



Datenblatt

IRBSd 4120 Plus

Schleiftür / integrierbares Einbaugerät

Energieeffizienzklasse:	
Energieverbrauch Jahr / 24 h:	114 / 0,312 kWh
Gesamtvolumen ¹ :	189 l
Volumen:	Kühlteil: 123,0 l / BioFresh-Teil: 66,0 l
Geräusch-Schallleistung / Geräusch-Klasse:	55 dB(A) / B SuperSilent
Sortimentsklasse:	1
Klimaklasse:	TN-T (-10 °C bis +43 °C)
Nachschmelze in cm (H / B / T):	121,6 - 125,1 / 56 - 57 / mind. 55,0



Steuerung

- LC-Display monochrom, Touch-Elektronik
- Digitale Temperaturanzeige für das Kühlteil
- SmartDiagnosis als optionales Zubehör
- Alarm bei Störung: optisch und akustisch
- Türalarm: optisch und akustisch

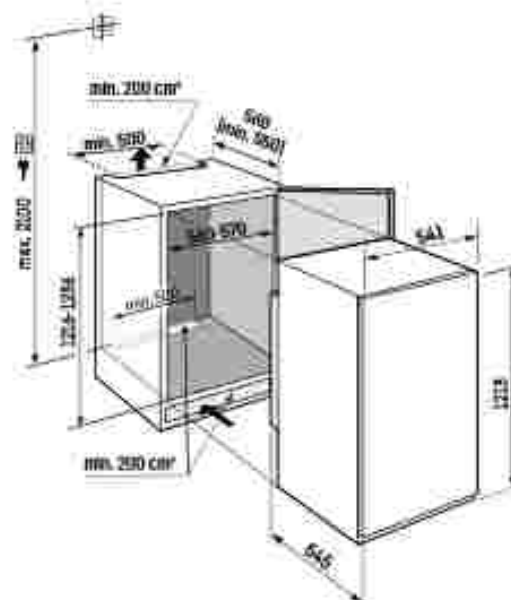
Ausstattungs-vorteile

- Höhenverstellbare Stellfüße vorne
- Wechselbares Türansichtsfeld
- Wechselbare Türleuchte

UVP 1.149 €

Kühl- und BioFresh-Teil


- PowerCooling mit FreshAir-Aktivkohlefilter
- Abstellbünde Kunststoff mit Flaschenhalter, Eierablage, FlexCube
- 4 Glasinn-Abstellflächen, davon 1 teilbar
- Integrierte Flaschenablage
- LED-Deckenbeleuchtung
- 2 BioFresh-Safe mit Tefelzug auf Teleskopschienen, 1 Fruit & Vegetable-Safe, 1 Meat & Dairy-Safe



Datenblatt

IRc 4120
Plus

Festtür / integrierbares Einbaugerät

Energieeffizienzklasse:	
Energieverbrauch Jahr / 24 h:	65 / 0,178 kWh
Gesamtvolumen ¹⁾ :	201 l
Geräusch-Schallleistung / Geräusch-Klasse:	27 dB(A) / A UltraSilent
Schichtmontageklasse:	1
Klimaklasse:	SN-T (-10 °C bis +43 °C)
Nischenmaße in cm (H/R/T):	121,6 - 123,1 / 56 - 57 / mind. 55,0



Steuerung

- IC-Display monochrom, Touch-Elektronik
- Digitale Temperaturanzeige
- SmartDeviceBox: als optionales Zubehör
- Alarm bei Störung: optisch und akustisch
- Finalarm: optisch und akustisch

Ausstattungs-vorteile

- Höhenverstellbare Stellfüße vorne
- Wechselbarer Türanschlag
- Wechselbare Türdichtung

UVP 979 €

Kühlfach

- Abstellborde Kunststoff mit Flaschenhalter, Eierablage, FlexCube
- 6 Glasline-Abstellflächen, davon 1 heißbar
- VarioSafe
- 5er-Flaschenablage
- LED-Deckenbeleuchtung
- EasyFresh-Safe mit integrierter Schutzschürung

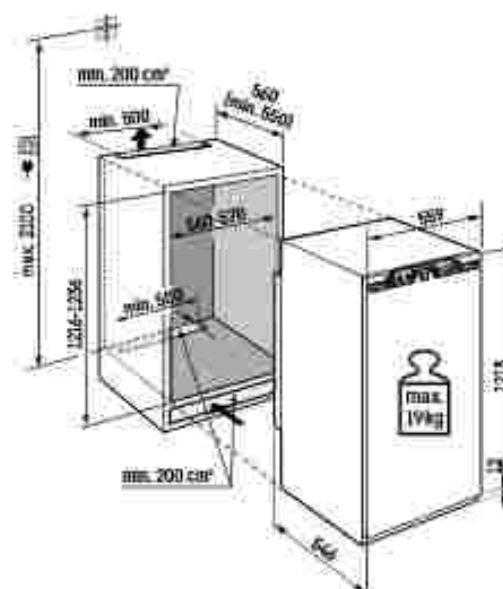
122



Maximales Gewicht je Möbelstück:
Kühlfach: 19 kg

Achtung!

Möbelfürmontage auf der Gerätestütze (Festtürmontage).
Keine Möbelbuchsen erforderlich.




Datenblatt

Integrierbarer Kühlschrank

IRc 4121

Plus

Festtür / integrierbares Einbaugesit

Energieeffizienzklassen:	
Energieverbrauch Jahr / 24 h:	95 / 0,260 kWh
Gesamtvolumen ¹⁾ :	182 l
Volumen:	Kühlteil: 166,5 l / Gefrierteil: 15,0 l
Geräusch-Schalleistung / Geräusch-Klasse:	32 dB(A) / B SuperSilent
Schirmwirkklasse:	1
Klimaklasse:	SN-T (+10 °C bis +43 °C)
Nischenmaße in cm (H/B/T):	121,6 - 123,1 / 56 - 57 / mind. 55,0



Steuerung

- LC-Display monochrom, Touch-Elektronik
- Digitale Temperaturanzeige für das Kühlteil
- SmartDeviceBox: als optionales Zubehör
- Alarm bei Störung: optisch und akustisch
- Türakustik: optisch und akustisch

Kühlteil

- Abstellbrett Kunststoff mit Flaschenhalter, Eierablage, FlexLabo
- 4 Glass im Abstellfach, davon 1 teilbar
- VarioSafe
- 5er-Flaschenablage
- LED-Licht beidseitig
- 11-Lochsmil-Safe mit integrierter Schubfachführung

Gefrierteil

- 4-Siemer-Gefrierfach, wechselbar
- Türanschlag
- Eiswürfelfach
- Lagerzeit bei Störung: 9 h
- Gefrierleistungen in 24 h: 7 kg

Ausstattungsmerkmale

- Höhenverstellbare Stellfüße vorne
- Wechselbarer Türanschlag
- Wechselbare Türdichtung

UVP 1.029 €

122

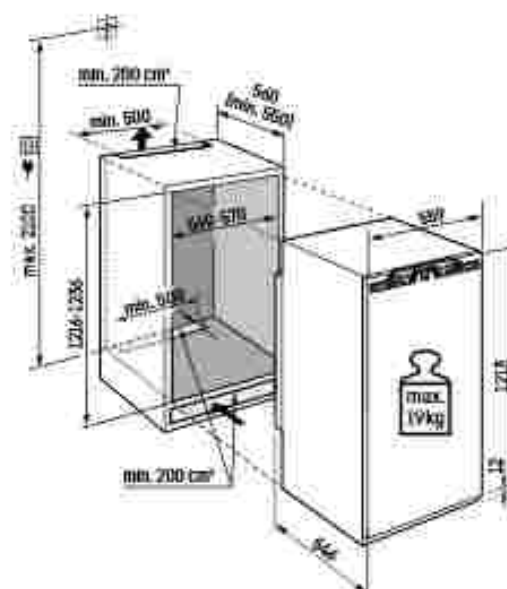


Maximales Gewicht je Möbelfür:

Kühlteil: 19 kg

Achtung:

Möbelmontage auf die Geräteeinheit (Festmontage). Keine Möbelschrauben erforderlich.



Datenblatt

IRd 4100

Pure

Festtür / integrierbares Einbaugerät

Energieeffizienzklasse:	
Energieverbrauch Jahr / 24 h:	81 / 0,221 kWh
Gesamtvolumen ¹⁾ :	201 l
Geräusch-Schallleistung / Geräusch-Klasse:	27 dB(A) / A UltraSilent
Schichtmontageklasse:	1
Klimaklasse:	SN-T (-10 °C bis +43 °C)
Nischenmaße in cm (H / B / T):	121,6 - 123,1 / 56 - 57 / mind. 55,0



Steuerung

- 1 C-Display monochrom, Touch-Elektronik
- Digitale Temperaturanzeige
- Smart-Device-Box als optionales Zubehör
- Alarm bei Störung: optisch und akustisch
- Finalarm: optisch und akustisch

Ausstattungsmerkmale

- Höhenverstellbare Stellfüße vorne
- Wechselbarer Türanschlag
- Wechselbare Türdichtung

UVP 849 €

Kühlfach

- Abstellborde Kunststoff mit Flaschenhalter, Eierablage
- 5 Glasline-Abstellflächen
- LED-Deckenbeleuchtung
- Easyfresh-Safe mit integrierter Schnellfachführung

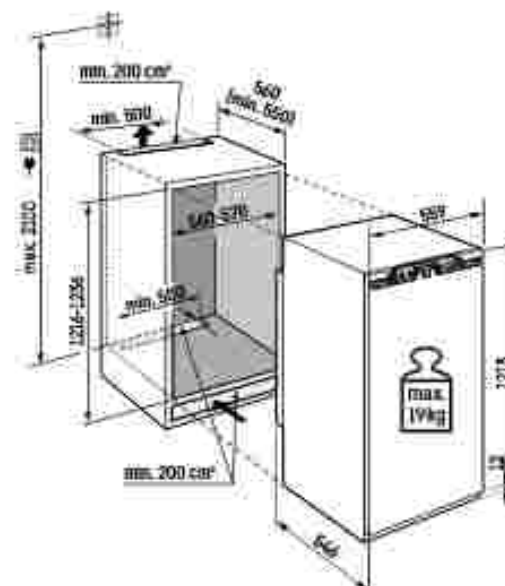
122



Maximales Gewicht je Möbelstück:
Kühlfach: 19 kg

Achtung!

Möbelmontage auf der Gerätestütze (Festtürmontage).
Keine Möbelcharaktere erforderlich.




Datenblatt

Integrierbarer Kühlschrank

IRd 4101

Pure

Festtür / Integrierbares Einbaugesit

Energieeffizienzklassen:	
Energieverbrauch Jahr / 24 h:	119 / 0,326 kWh
Gesamtvolumen ¹⁾ :	182 l
Volumen:	Kühlteil: 166,5 l / Gefrierteil: 15,0 l
Geräusch-Schalleistung / Geräusch-Klasse:	32 dB(A) / B SuperSilent
Schwingenklasse:	1
Klimaklasse:	SN-T (+10 °C bis +43 °C)
Nischenmaße in cm (H/B/T):	121,6 - 123,1 / 56 - 57 / mind. 55,0



Steuerung

- LC-Display monochrom, Touch-Elektronik
- Digitale Temperaturanzeige für das Kühlteil
- SmartDeviceBox: als optionales Zubehör
- Alarm bei Störung: optisch und akustisch
- Türakustik: optisch und akustisch

Kühlteil

- Abstellbreite Kunststoff mit Flaschenhalter, Eierablage
- 4 Glassim-Abstellflächen
- LED-Licht beidseitig
- EasyFresh Safe mit integrierter Schubfachführung

Gefrierteil

- 4-Sterne-Gefrierfach, wechselbar
- Türanschlag
- Lagerzeit bei Störung: 9 h
- Gefriervermögen in 24 h: 2 kg

Ausstattungs-vorteile

- Höhenverstellbare Stellhilfe vorne
- Wechselbarer Türanschlag
- Wechselbare Türdichtung

UVP 699 €

122

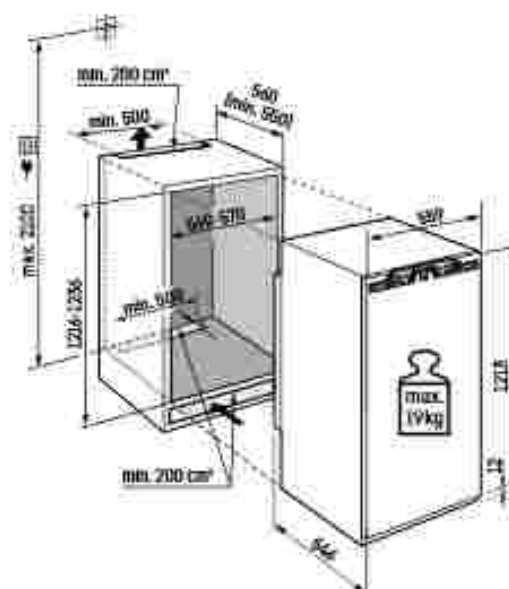


Maximales Gewicht je Möbeltür:

Kühlteil: 19 kg

Achtung:

Möbelmontage auf die Geometrie (Festmontage). Keine Möbelschrauben erforderlich.



Datenblatt

IRe 4100

Pure

Festtür / integrierbares Einbaugerät

Energieeffizienzklasse:	
Energieverbrauch Jahr / 24 h:	101 / 0,276 kWh
Gesamtvolumen ¹⁾ :	201 l
Geräusch-Schallleistung / Geräusch-Klasse:	55 dB(A) / II SuperSilent
Schimmelschutzklasse:	1
Klimaklasse:	SN-T (-10 °C bis +43 °C)
Nischenmaße in cm (H/R/T):	121,6 - 123,1 / 56 - 57 / mind. 55,0



Steuerung

- 10" Display monochrom, Touch-Elektronik
- Digitale Temperaturanzeige
- Smart-Device-Box: als optimales Zubehör
- Alarm bei Störung: optisch und akustisch
- Finalarm: optisch und akustisch

Ausstattungsmerkmale

- Höhenverstellbare Stellfüße vorne
- Wechselbarer Türanschlag
- Wechselbare Türdichtung

UVP 799 €

Kühlfach

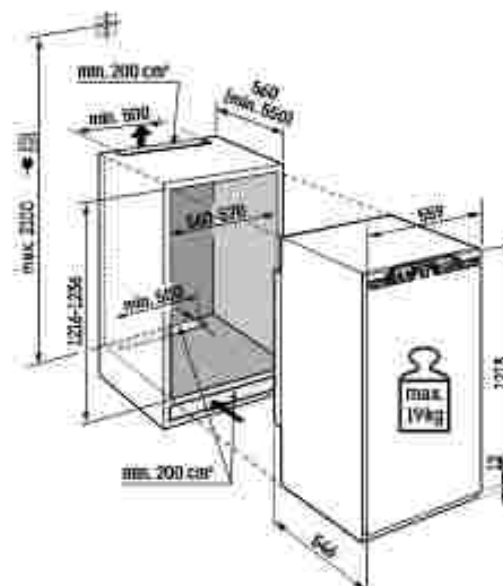
- Abstellborde Kunststoff mit Flaschenhalter, Eierablage
- 5 Glasline-Abstellflächen
- LED-Deckenbeleuchtung
- Easyfresh-Safe mit integrierter Schnellachtfrierung



Maximales Gewicht je Möbelteil:
Kühlfach: 19 kg

Achtung!

Möbelmontage auf der Gerätestütze (Festtürmontage).
Keine Möbelcharmiere erforderlich.



Datenblatt

Integrierbarer Kühlschrank

IRe 4101

Pure

Festtür / Integrierbares Einbaugesit

Energieeffizienzklasse:	
Energieverbrauch Jahr / 24 h:	149 / 0,408 kWh
Gesamtvolumen ¹⁾ :	182 l
Volumen:	Kühlteil: 166,5 l / Gefrierteil: 15,0 l
Geräusch-Schalleistung / Geräusch-Klasse:	35 dB(A) / B SuperSilent
Schirmverkleidung:	1
Klimaklasse:	SN-ST (-10°C bis +38°C)
Nischenmaße in cm (H/B/T):	121,6 - 123,1 / 56 - 57 / mind. 55,0



Steuerung

- LC-Display monochrom, Touch-Elektronik
- Digitale Temperaturanzeige für das Kühlteil
- SmartDeviceBox: als optionales Zubehör
- Alarm bei Störung: optisch und akustisch
- Türakustik: optisch und akustisch

Kühlteil

- Abstellbrett Kunststoff mit Flaschenhalter, Eierablage
- 4 Glassim-Abstellflächen
- LED-Licht beidseitig
- EasyFresh Safe mit integrierter Schubfachführung

Gefrierteil

- 4-Sterne-Gefrierfach, wechselbar
- Türanschlag
- Lagerzeit bei Störung: 9 h
- Gefriervermögen in 24 h: 2 kg

Ausstattungs-vorteile

- Höhenverstellbare Stellhilfe vorne
- Wechselbarer Türanschlag
- Wechselbare Türdichtung

UVP 649 €

122

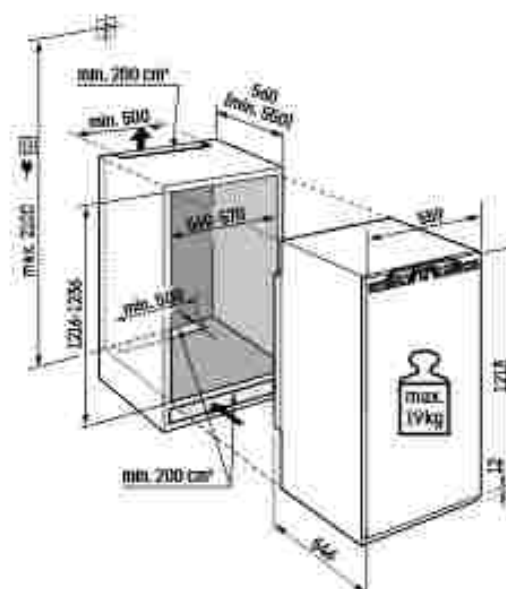


Maximales Gewicht je Möbelfür:

Kühlteil: 19 kg

Achtung:

Möbelmontage auf die Gerätestütze (Festmontage).
Keine Möbelschrauben erforderlich.



Datenblatt

IRSe 4100

Pure

Schleppfach / integriertes Einbaupotential

Energieeffizienzklasse:	
Energieverbrauch Jahr / 24 h:	101 / 0,276 kWh
Gesamtvolumen ¹⁾ :	201 l
Geräusch-Schallleistung / Geräusch-Klasse:	55 dB(A) / II SuperSilent
Schichtensklasse:	1
Klimaklasse:	SN-T (-10 °C bis +43 °C)
Nischenmaße in cm (H/R/T):	121,6 - 123,1 / 56 - 57 / mind. 55,0



Steuerung

- 1 C-Display monochrom, Touch-Elektronik
- Digitale Temperaturanzeige
- Smart-Device-Box als optionales Zubehör
- Alarm bei Störung: optisch und akustisch
- Finalarm: optisch und akustisch

Ausstattungsmerkmale

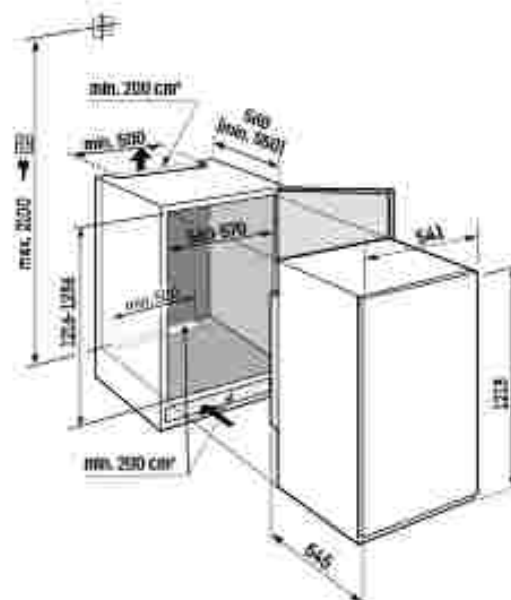
- Höhenverstellbare Stellfüße vorne
- Wechselbarer Türanschlag
- Wechselbare Türdichtung

UVP 869 €

Kühlfach

- Abstellborde Kunststoff mit Flaschenhalter, Eierablage
- 5 Glasine-Abstellflächen
- LED-Deckenbeleuchtung
- 1 Easyfresh-Safe mit integrierter Schnellachführung

122



Datenblatt

IRBbi 4050

Prime

Festtür / integrierbares Einbaugerät

Energyeffizienzklasse:	
Energieverbrauch Jahr / 24 h:	74 / 0,202 kWh
Gesamtvolumen ¹⁾ :	157 l
Volumen:	Kühlteil: 88,6 l / BioFresh-Teil: 69,0 l
Geräusch-Schallleistung / Geräusch-Klasse:	55 dB(A) / B SuperSilent
Sortimentsklasse:	2
Klimaklasse:	TN-T (+10 °C bis +43 °C)
Nischenmaße in cm (H / B / T):	102,4 - 104 / 56 - 57 / mind. 55,0



Steuerung

- 2,4" TFT-Display farbig, Touch & Swipe
- Digitale Temperaturanzeige für das Kühl- und BioFresh-Teil
- SmartDeviceBox inklusive
- Alarm bei Störung, optisch und akustisch
- Finalarm: optisch und akustisch

Ausstattungs-vorteile

- Höhenverstellbare Stellfüße vorne
- Wechselbares Türanschlag
- Wechselbare Türdichtung
- Blackwall in SmartShare

INVP 1.499 €

Kühl- und BioFresh-Teil

- PowerCooling mit FreshAir Aktivkohlefilter
- Premium Glasline-Arbeitsbörde mit Flaschenhalter, variable Eierablage, Butterdose
- 5 Glasline-Arbeitsflächen, davon 1 teilbar
- Integrierte Flaschenablage
- LED-Lichtpanel beleuchtet
- LED-BioFresh-Belichtung
- 2 BioFresh-Safe mit Softlescopic, 1 Fruit & Vegetable Safe, 1 Meat & Dairy-Safe



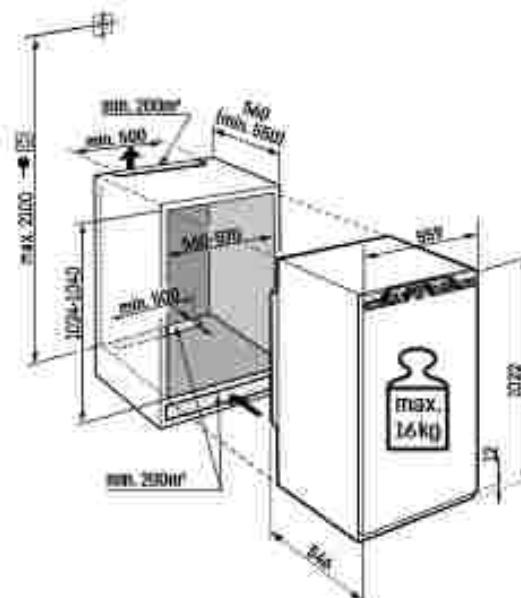
102



Maximales Gewicht je Möbelstück:
Kühlteil: 16 kg

Achtung:

Möbelstückmontage auf der Gerätestütze (Festtürmontage).
Keine Möbelstückarmen erforderlich.




Datenblatt

Integrierbarer Kühlschrank

IRBc 4020 Plus

Festtür / integrierbares Einbaugesit

Energieeffizienzklasse:	
Energieverbrauch Jahr / 24 h:	92 / 0,252 kWh
Gesamtvolumen ¹⁾ :	156 l
Volumen:	Kühlteil: 68,0 l / BioFresh-Teil: 68,7 l
Geräusch-Schalleistung / Geräusch-Klasse:	35 dB(A) / B SuperSilent
Schneefreimäße:	1
Klimaklasse:	SN-T (+10 °C bis +43 °C)
Nischenmaße in cm (H / B / T):	102,4 - 104 / 56 - 57 / mind. 55,0



Steuerung

- LCD-Display monochrom, Touch-Elektronik
- Digitale Temperaturanzeige für das Kühlteil
- SmartDeviceBox: als optionales Zubehör
- Alarm bei Störung: optisch und akustisch
- Türakustik: optisch und akustisch

Ausstattungs-vorteile

- Höhenverstellbare Stiefleiste vorne
- Wechselbare Türschalung
- Wechselbare Türdichtung

UVP 1.149 €

Kühl- und BioFresh-Teil

- PowerCooling mit FreshAir-Aktivkohlefilter
- Abstellborde Kunststoff mit Flaschenhalter, Eierablage, FlexCube
- 3 Glas-ino-Abstellflächen, davon 1 teilbar
- Integrierte Flaschenablage
- LED-Deckenbeleuchtung
- 2 BioFresh-Safe mit Teilausrüst auf Teilschnecken, 1 Fruit & Vegetable-Safe, 1 Meat & Dairy-Safe

102

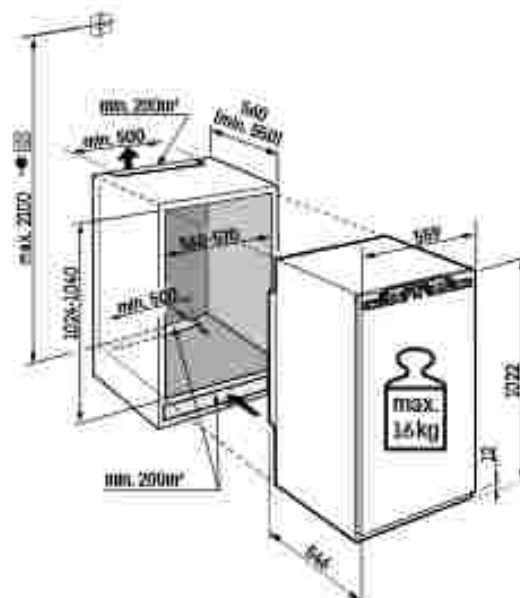


Maximales Gewicht je Möbelfür:

Kühlteil: 16 kg

Achtung:

Möbelmontage auf die Gerätestütze (Feststimmontage). Keine Möbelschamane erforderlich.



Datenblatt

IRd 4020
Plus

Festtür / integrierbares Einbaugerät

Energieeffizienzklasse:	
Energieverbrauch Jahr / 24 h:	77 / 0,231 kWh
Gesamtvolumen ¹⁾ :	166 l
Geräusch-Schallleistung / Geräusch-Klasse:	52 dB(A) / II SuperSilent
Schichtklasse:	1
Klimaklasse:	SN-T (-10 °C bis +43 °C)
Nischenmaße in cm (H/R/T):	102,4 - 104 / 56 - 57 / mind. 55,0



Steuerung

- LC-Display monochrom, Touch-Elektronik
- Digitale Temperaturanzeige
- SmartDeviceLine: als optionales Zubehör
- Alarm bei Störung: optisch und akustisch
- Finalarm: optisch und akustisch

Ausstattungsmerkmale

- Höhenverstellbare Stellfüße vorne
- Wechselbarer Türanschlag
- Wechselbare Türdichtung

UVP 939 €

Kühlfach

- Abstellborde Kunststoff mit Flaschenhalter, Eierablage, FlexCube
- 4 Glasline-Abstellflächen, davon 1 flexibel
- VarioSafe
- Set Flaschenablage
- LED-Deckenbeleuchtung
- EasyFresh-Safe

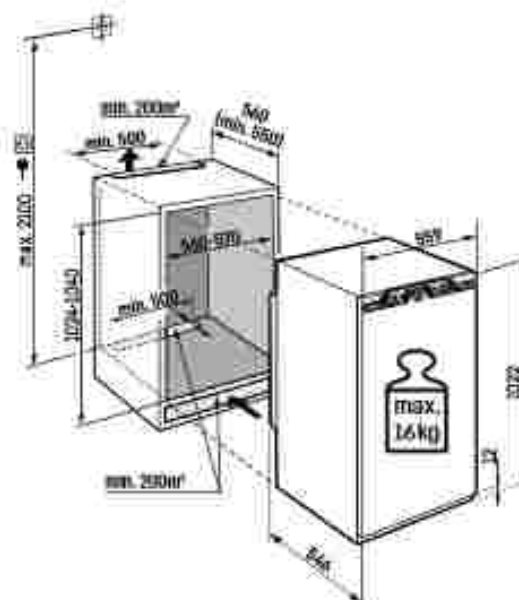
102



Maximales Gewicht je Möbelstück:
Kühlfach: 16 kg

Achtung!

Möbelstückmontage auf der Gerätestütze (Festtürmontage).
Keine Möbelstückarmen erforderlich.




Datenblatt

Integrierbarer Kühlschrank

IRd 4021

Plus

Festtür / Integrierbares Einbaugesit

Ennergieeffizienzklasse:	
Energieverbrauch Jahr / 24 h:	118 / 0,323 kWh
Gesamtvolumen ¹⁾ :	166 l
Volumen:	Kühlteil: 130,9 l / Gefrierteil: 16,0 l
Geräusch-Schalleistung / Geräusch-Klasse:	35 dB(A) / B SuperSilent
Schwingweiteklasse:	1
Klimaklasse:	SN-T (-10 °C bis +33 °C)
Nischenmaße in cm (H / B / T):	102,4 - 104 / 56 - 57 / mind. 55,0



Steuerung

- LC-Display monochrom, Touch-Elektronik
- Digitale Temperaturanzeige für das Kühlteil
- SmartDeviceBox: als optionales Zubehör
- Alarm bei Störung: optisch und akustisch
- Türakz: optisch und akustisch

Kühlteil

- Abstellbrett Kunststoff mit Flaschenhalter, Eierablage, FlexLabo
- 3 Glass im Abstellbrett, davon 1 teilbar
- VarioSafe
- 5er-Flaschenablage
- LED-Licht innenlig
- 11-Lochform Safe

Gefrierteil

- 4-Sterne-Gefrierfach, wechselbar
- Türanschlag
- Eiswürfelfach
- Lagerzeit bei Störung: 9 h
- Gefrierleistungen in 24 h: 2 kg

Ausstattungsmerkmale

- Höhenverstellbare Stellfüße vorne
- Wechselbarer Türanschlag
- Wechselbare Türdichtung

UVP 969 €

102

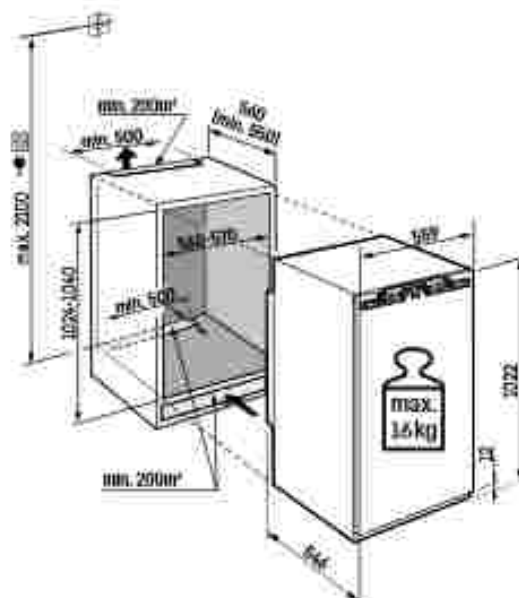


Maximales Gewicht je Möbelfuß:

Kühlteil: 16 kg

Achtung:

Möbelmontage auf die Gerätestütze (Festmontage).
Keine Möbelschrauben erforderlich.



Datenblatt

IRd 4000

Pure

Festtür / integrierbares Einbaugerät

Energieeffizienzklasse:	
Energieverbrauch Jahr / 24 h:	77 / 0,231 kWh
Gesamtvolumen ¹⁾ :	166 l
Geräusch-Schallleistung / Geräusch-Klasse:	52 dB(A) / II SuperSilent
Schichtklasse:	1
Klimaklasse:	SN-T (-10 °C bis +43 °C)
Nischenmaße in cm (H / B / T):	102,4 - 104 / 56 - 57 / mind. 55,0



Steuerung

- LC-Display monochrom, Touch-Elektronik
- Digitale Temperaturanzeige für das Kühlteil
- Smart-Device-Box als optionales Zubehör
- Alarm bei Störung: optisch und akustisch
- Türalarm: optisch und akustisch

Ausstattungsmerkmale

- Höhenverstellbare Stellfüße vorne
- Wechselbarer Türanschlag
- Wechselbare Türdichtung

UVP 839 €

Kühlteil

- Abstellbode Kunststoff mit Flaschenhalter, Eierablage
- 4 Glasline-Abstellflächen
- LED-Deckenbeleuchtung
- Easyfresh-Safe

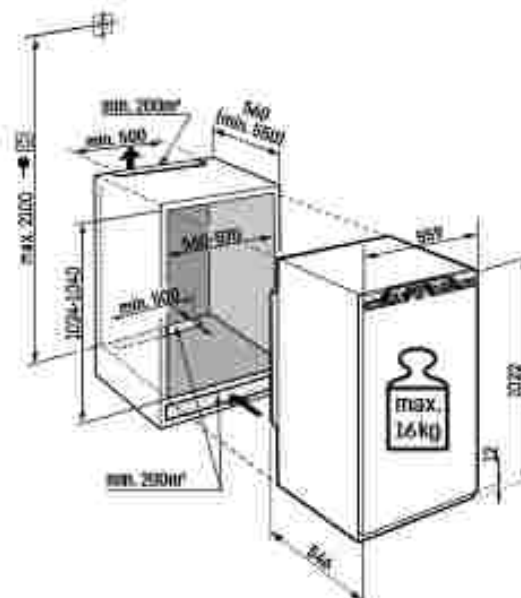
102



Maximales Gewicht je Möbelteil:
Kühlteil: 16 kg

Achtung:

Möbelmontage auf der Gerätestütze (feststimmontage).
Keine Möbelcharaktere erforderlich.



Datenblatt



**Ultra
Efficient
A -20%**

**Side
by
Side**

Sie möchten ein FrischeCenter ganz nach individuellem Lagerbedarf zusammenstellen? Unser Side-by-Side-Konzept bietet unzählige Variationsmöglichkeiten. Mehr Informationen finden Sie ab Seite 38.



Hat Platz für ein ganzes Feld.

Gerade zur Erntezeit muss viel Obst und Gemüse gleichzeitig gelagert werden. Dafür ist unser Vollraum-BioFresh-Kühlschrank ideal. Schließlich ist im Innenraum genug Platz für extra viel Frisches von Feld und Baum. An Volumen wird hier also nicht gespart. Aber an Energie. Denn mit diesem Gerät ist es uns gelungen noch einmal um 20% sparsamer* zu sein als Geräte in der Energieeffizienzklasse A.



SIBa20i 3950

Prime

Festtür / integrierbares Einbaugerät

Energieeffizienzklasse:	
Energieverbrauch Jahr / 24 h:	63 / 0,172 kWh
Gesamtvolumen ¹⁾ :	87 l
Geräusch-Schallleistung / Geräusch-Klasse:	54 dB(A) / II SuperSilent
Schimmelschutzklasse:	3
Klimaklasse:	SN-T (-10 °C bis +43 °C)
Nischenmaße in cm (H/R/T):	87,4 - 89 / 56 - 57 / mind. 55,0



Steuerung

- 2,4" TFT Display farbig, Touch & Swipe
- Digitale Temperaturanzeige
- SmartDeviceBox inklusive
- Alarm bei Störung, optisch und akustisch
- Tonalarm, optisch und akustisch

BioFresh-Teil

- 5 Glasfibre-Abstellflächen
- LED-BioFresh-Beleuchtung
- 4 BioFresh-Sales
- Ablagen aus Sicherheitsglas

Ausstattungsmerkmale

- Seitenwandheizung und Deckenheizung, geeignet für Kombination mit anderen Kühl-, Gefrier- und/oder Weinregalen
- Höhenverstellbare Stellfläche vorne
- Wechselbarer Türanschlag
- Wechselbare Lüftung

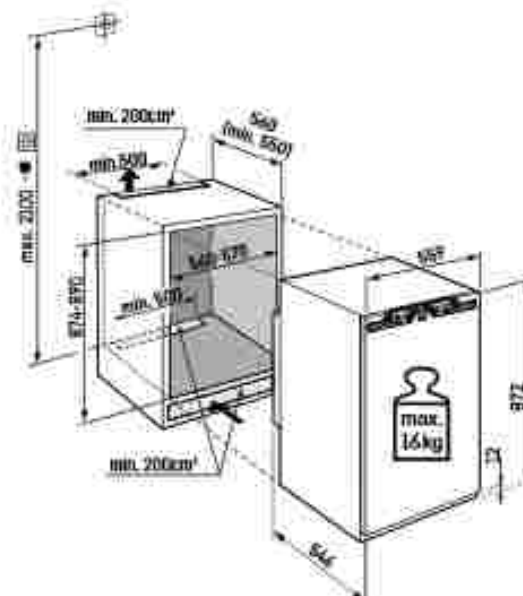
UVP 1.399 €



Maximales Gewicht je Möbelstück:
Kühlteil: 16 kg

Achtung!

Möbelmontage auf der Gerätestütze (Festtürmontage).
Keine Möbelbuchhalter erforderlich.



Datenblatt

¹⁾ Gemäß Verordnung (EU) 2019/2016 stellen wir das Gesamtvolumen als ganze Zahl (abgerundet) und das Volumen der Tiefkühl- und Frostschubfächer mit einer Stelle nach dem Komma ab. Die Berechnung „Volumen“ bezieht sich auf den in der aktuellen Verordnung genehmigten „Rauminhalt“. Das komplette Spektrum der Klimaklassen finden Sie auf Seite 7. Entsprechend IEC 607/1360-6a.

Integrierbarer Kühlschrank

IRci 3950

Prime

Festtür / Integrierbares Einbaugerät

Energieeffizienzklassen:	
Energieverbrauch Jahr / 24 h:	60 / 0,164 kWh
Gesamtvolumen ¹⁾ :	136 l
Geräusch-Schallleistung / Geräusch-Klasse:	27 dB(A) / A (UltraStilent)
Schichtmontageklasse:	2
Klimaklasse:	SN-T (-10 °C bis +43 °C)
Nischenmaße in cm (H / B / T):	87,4 - 89 / 56 - 57 / mind. 55,0



Steuerung

- 2,4" TFT Display farbige Touch & Sense
- Digitale Temperaturanzeige
- SmartDeviceBox inklusive
- Alarm bei Störung optisch und akustisch
- Turalarm: optisch und akustisch

Ausstattungsmerkmale

- Inflexionsstarke Stofftüle vorne
- Wechselbarer Türanschlag
- Wechselbare Türdichtung

UVP 979 €

Kühlheit

- Premium Glas (w/ Abstellhaken) mit Flaschenhalter, Varioboxen ausziehbar, variable Gerablage, Butteboxe
- 4 Glas (w/ Abstellflächen, davon 1 teilbar)
- VarnSafe
- 3er Flaschenablage
- LED-Deckenbeleuchtung
- EasyFresh Safe

88

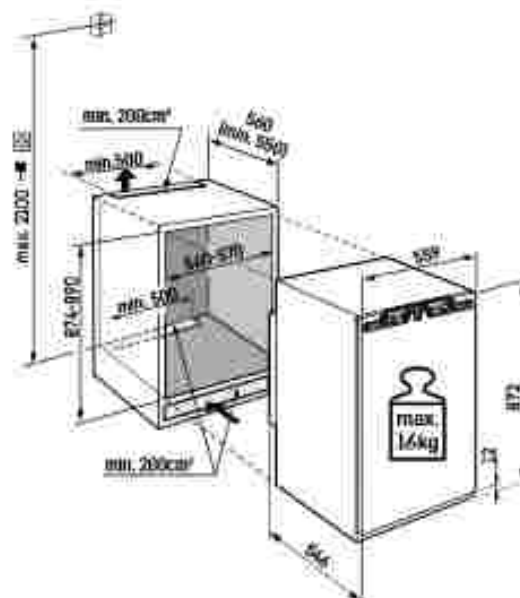


Maximales Gewicht je Möbelteil:

Kühlteil: 16 kg

Achtung:

Möbelmontage auf die Gerätestütze (Festmontage). Keine Möbelcharaktere erforderlich.



Datenblatt

IRbi 3951

Prime

Festfix / integrierbares Einbaugerät

Energieeffizienzklasse:	
Energieverbrauch Jahr / 24 h:	75 / 0,286 kWh
Gesamtvolumen ¹⁾ :	117 l
Volumen:	Kühlteil: 101,6 l / Gefrierteil: 16,0 l
Geräusch-Schallleistung / Geräusch Klasse:	51 dB(A) / B SuperSilent
Sortimentsklasse:	2
Klimaklasse:	SN-T (+10 °C bis +43 °C)
Nischenmaße in cm (H/B/T):	87,4 - 89 / 56 - 57 / mind. 55,0



Steuerung

- 2,4" TFT-Display farbig, Touch & Swipe
- Digitale Temperaturanzeige für das Kühlteil
- SmartDeviceLine inklusive
- Alarm bei Störung, optisch und akustisch
- Finalarm: optisch und akustisch

Kühlteil

- Premium Glas-ine-Abschleibe mit Flaschenhalter, Verschluss ausziehbar, variable Einbautage, Butterdose
- 3 Glas-ine-Abschleibe, davon 1 einbaufähig
- 5er-Flaschenablage
- LED-Licht einseitig
- 1 EasyFresh-Sahn

Gefrierteil

- 4 Sterne Gefrierfach, wechselbar
- Türanschlag
- Einwärtelschale mit Deckel
- Lagerzeit bei Störung: 9 h
- Gefriervermögen in 24 h: 2 kg

Ausstattungsmerkmale

- Höhenverstellbare Stellhilfe vorne
- Wechselbarer Türanschlag
- Wechselbare Dichtung

UVP 1.099 €



↑ 88 ↓



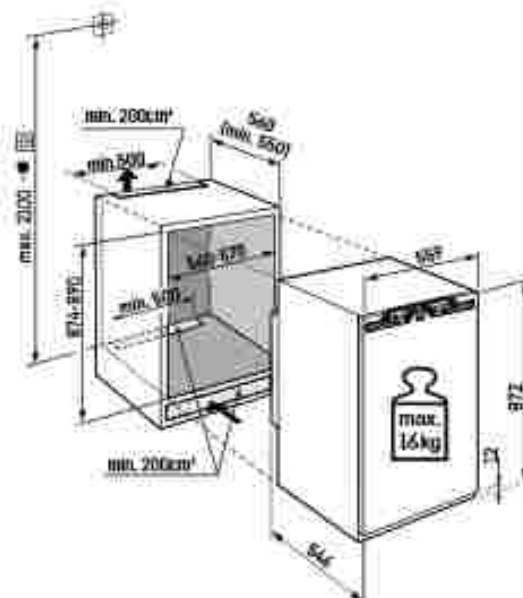
Maximales Gewicht je Möbelteil:

Kühlteil: 16 kg

Achtung:

Möbelmontage auf der Gerätestütze (Festtürmontage).

Keine Möbelcharaktere erforderlich.



Datenblatt

Integrierbarer Kühlschrank

IRc 3920 Plus

Festtür / Integrierbares Einbaugesit

Energieeffizienzklasse:	
Energieverbrauch Jahr / 24 h:	60 / 0,164 kWh
Gesamtvolumen ¹⁾ :	136 l
Geräusch-Schallleistung / Geräusch-Klasse:	27 dB(A) / A (UltraStent)
Schichtmontageklasse:	1
Klimaklasse:	SN-T (-10 °C bis +43 °C)
Nischenmaße in cm (H / B / T):	87,4 - 89 / 56 - 57 / mind. 55,0



Steuerung

- IC-Display monochrome, Touch-Elektronik
- Digitale Temperaturanzeige
- SmartDeviceBox: als optionales Zubehör
- Alarm bei Störung: optisch und akustisch
- Türalarm: optisch und akustisch

Ausstattungsmerkmale

- Kältebeständige Stellfüße vorne
- Wechselbarer Türanschlag
- Wechselbare Türdichtung

UVP 799 €

Kühlteil

- Abstellbünde Kunststoff mit Flaschenhalter, Eierablage, FlexCube
- 4 Class im-Abstellflächen, davon 1 teilbar
- VarioSafe
- 3er-Flaschenablage
- LED-Deckenbeleuchtung
- 1 Easyfresh Safe

88

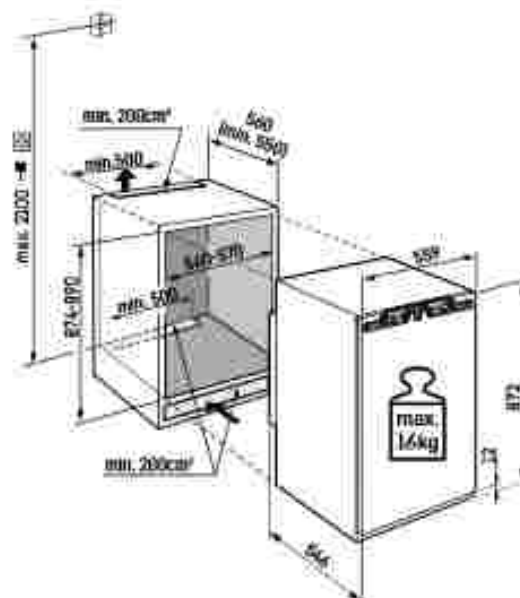


Maximales Gewicht je Möbelfür:

Kühlteil: 16 kg

Achtung:

Möbelfürmontage auf die Gerätestütze (Festfüßmontage). Keine Möbelschrauben erforderlich.



Datenblatt

IRc 3921 Plus

Festtür / integrierbares Einbaugerät

Energieeffizienzklasse:	
Energieverbrauch Jahr / 24 h:	94 / 0,257 kWh
Gesamtvolumen ¹⁾ :	117 l
Volumen:	Kühlteil: 101,6 l / Gefrierteil: 16,0 l
Geräusch-Schallleistung / Geräusch Klasse:	52 dB(A) / B SuperSilent
Sortimentsklasse:	1
Klimaklasse:	TN-T (-10 °C bis +43 °C)
Nischenmaße in cm (H/B/T):	87,4 - 89 / 56 - 57 / mind. 55,0



Steuerung

- LC-Display monochrom, Touch-Elektronik
- Digitale Temperaturanzeige für das Kühlteil
- SmartSenseFunc. als optionales Zubehör
- Alarm bei Störung: optisch und akustisch
- Türalarm: optisch und akustisch

Kühlteil

- Abstellbare Kunststoff mit Flaschenhalter, Umrählage, FlexCube
- 3 Glas-ino-Abstellflächen, davon 1 teilbar
- Sei-Flaschenablage
- LED-Licht einseitig
- EasyFresh-Sahn

Gefrierteil

- 4-Sterne-Gefrierfach, wechselbar
- Türanschlag
- Einwürfelschale
- Lagerzeit bei Störung: 9 h
- Gefriervermögen in 24 h: 2 kg

Ausstattungsmerkmale

- Höhenverstellbare Stellhilfe vorne
- Wechselbarer Türanschlag
- Wechselbare Türdichtung

UVP 829 €

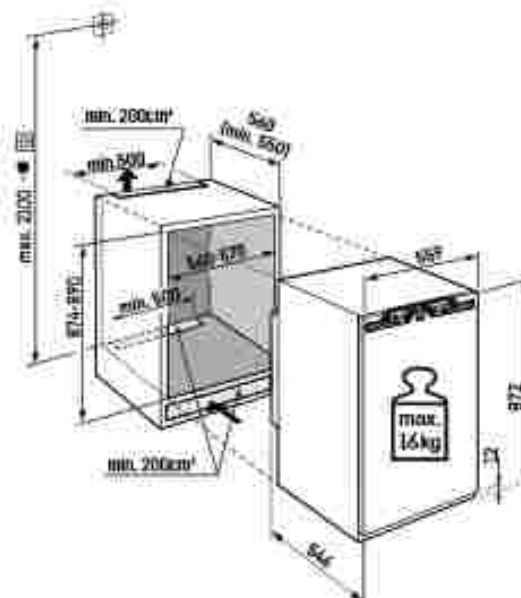
↑
88
↓



Maximales Gewicht je Möbelteil:
Kühlteil: 16 kg

Achtung:

Möbelmontage auf der Gerätestütze (Festtürmontage).
Keine Möbelbuchsen erforderlich.



Datenblatt

Integrierbarer Kühlschrank

IRd 3900

Pure

Festtür / Integrierbares Einbaugerät

Engeffizienzklassen:	
Energieverbrauch Jahr / 24 h:	75 / 0,205 kWh
Gesamtvolumen ¹⁾ :	136 l
Geräusch-Schallleistung / Geräusch-Klasse:	28 dB(A) / A UltraStilent
Schichtmontageklasse:	1
Klimaklasse:	SN-T (-10 °C bis +43 °C)
Nischenmaße in cm (H / B / T):	87,4 - 89 / 56 - 57 / mind. 55,0



Steuerung

- LC-Display monochrom, Touch-Elektronik
- Digitale Temperaturanzeige
- SmartDeviceBox: als optionales Zubehör
- Alarm bei Störung: optisch und akustisch
- Türalarm: optisch und akustisch

Kühlteil

- Abstellbünde Kunststoff mit Flaschenhalter, Eierablage
- 5 Glass im-Abstellflächen
- LED-Deckenbeleuchtung
- EasyFresh Safe

Ausstattungsmerkmale

- Kältebeständige Stofftüle vorne
- Wechselbarer Türanschlag
- Wechselbare Türdichtung

UVP 649 €

88

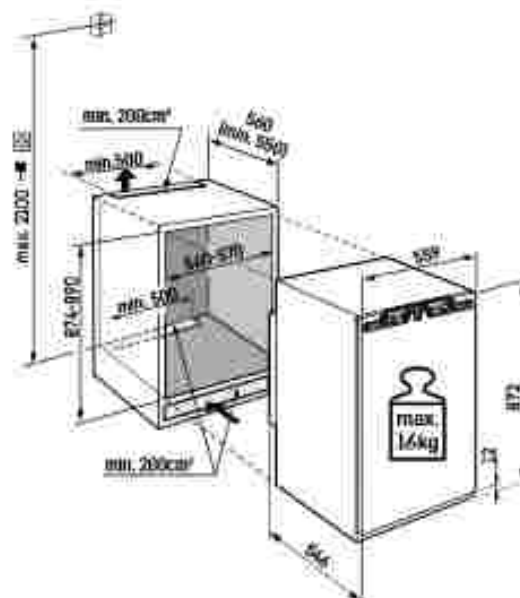


Maximales Gewicht je Möbelteil:

Kühlteil: 16 kg

Achtung:

Möbelmontage auf die Gerätestütze (Festmontage). Keine Möbelchamieren erforderlich.



Datenblatt

IRd 3901

Pure

Festtür / integrierbares Einbaugerät

Energieeffizienzklasse:	
Energieverbrauch Jahr / 24 h:	118 / 0,323 kWh
Gesamtvolumen ¹⁾ :	117 l
Volumen:	Kühlteil: 101,6 l / Gefrierteil: 16,0 l
Geräusch-Schallleistung / Geräusch Klasse:	55 dB(A) / B Superleise
Sortimentsklasse:	1
Klimaklasse:	SN-ST (-10 °C bis +38 °C)
Nischenmaße in cm (H/B/T):	87,4 - 89 / 56 - 57 / mind. 55,0



Steuerung

- LC-Display monochrom, Touch-Elektronik
- Digitale Temperaturanzeige für das Kühlteil
- SmartDiagnosis als optionales Zubehör
- Alarm bei Störung: optisch und akustisch
- Türalarm: optisch und akustisch

Gefrierteil

- 4 Sterne Gefrierfach, wechselbar
- Türanschlag
- Lagerzeit bei Störung: 9 h
- Gefriervermögen in 24 h: 2 kg

Ausstattungs-vorteile

- Höhenverstellbare Stofffalle vorne
- Wechselbarer Türanschlag
- Wechselbare Türdichtung

Kühlteil

- Abstellborde Kunststoff mit Flaschenhalter, Umrahmung
- 3 Glas-iso-Abstellflächen
- LED-Licht einseitig
- EasyFresh Safe

UVP 690 €

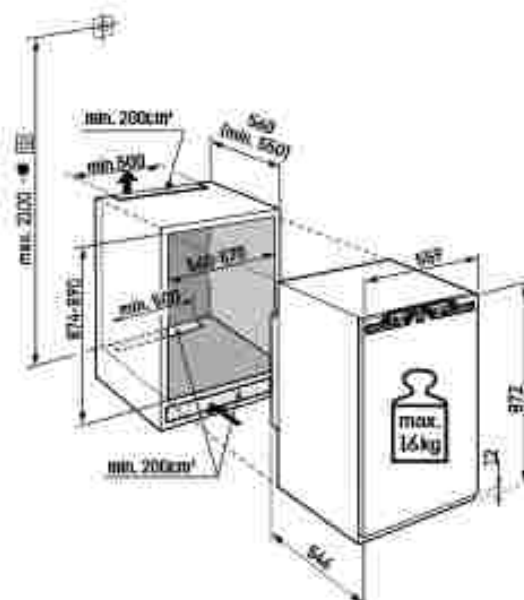
↑
88
↓



Maximales Gewicht je Möbelteil:
Kühlteil: 16 kg

Achtung:

Möbelmontage auf der Gerätestütze (Festtürmontage).
Keine Möbelcharaktere erforderlich.



Datenblatt

Integrierbarer Kühlschrank

IRe 3900

Pure

Festtür / Integrierbares Einbauelement

Energieeffizienzklassen:	
Energieverbrauch Jahr / 24 h:	93 / 0,254 kWh
Gesamtvolumen ¹⁾ :	136 l
Geräusch-Schallleistung / Geräusch-Klasse:	35 dB(A) / B SuperSilent
Schichtmontageklasse:	1
Klimaklasse:	SN-T (-10 °C bis +43 °C)
Nischenmaße in cm (H / B / T):	87,4 - 89 / 56 - 57 / mind. 55,0



Steuerung

- LCD-Display monochrom, Touch-Elektronik
- Digitale Temperaturanzeige
- Smart Device Box: als optionales Zubehör
- Alarm bei Störung: optisch und akustisch
- Türalarm: optisch und akustisch

Kühlteil

- Abstellbünde Kunststoff mit Flaschenhalter, Eierablage
- 4 Glass im-Abstellflächen
- LED-Deckenbeleuchtung
- EasyFresh Safe

Ausstattungsmerkmale

- Kälteerstellbare Stellfüße vorne
- Wechselbarer Türanschlag
- Wechselbare Türdichtung

UVP 599 €

88

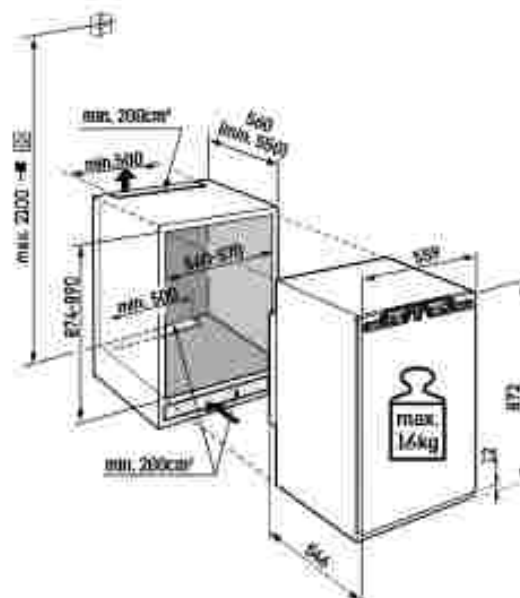


Maximales Gewicht je Möbelfuß:

Kühlteil: 16 kg

Achtung:

Möbelmontage auf die Geräteeinheit (Festmontage). Keine Möbelschrauben erforderlich.



Datenblatt

IRe 3901

Pure

Festfix / integrierbares Einbaugerät

Energieeffizienzklasse:	
Energieverbrauch Jahr / 24 h:	147 / 0,402 kWh
Gesamtvolumen ¹⁾ :	117 l
Volumen:	Kühlteil: 101,6 l / Gefrierteil: 16,0 l
Geräusch-Schallleistung / Geräusch Klasse:	55 dB(A) / B SuperSilent
Sortimentsklasse:	1
Klimaklasse:	SN-ST (-10 °C bis +38 °C)
Nischenmaße in cm (H/B/T):	87,4 - 89 / 56 - 57 / mind. 55,0



Steuerung

- LC-Display monochrom, Touch-Elektronik
- Digitale Temperaturanzeige für das Kühlteil
- SmartDiagnose: als optionales Zubehör
- Alarm bei Störung: optisch und akustisch
- Türalarm: optisch und akustisch

Kühlteil

- Abstellborde Kunststoff mit Flaschenhalter, Umrähle
- 3 Glas-iso-Abstellflächen
- LED-Licht einseitig
- EasyFresh Safe

Gefrierteil

- 4 Sterne Gefrierfach, wechselbar Türanschlag
- Lagerzeit bei Störung: 9 h
- Gefriervermögen in 24 h: 2 kg

Ausstattungs-vorteile

- Höhenverstellbare Stofffalle vorne
- Wechselbarer Türanschlag
- Wechselbare Türdichtung

UVP 629 €

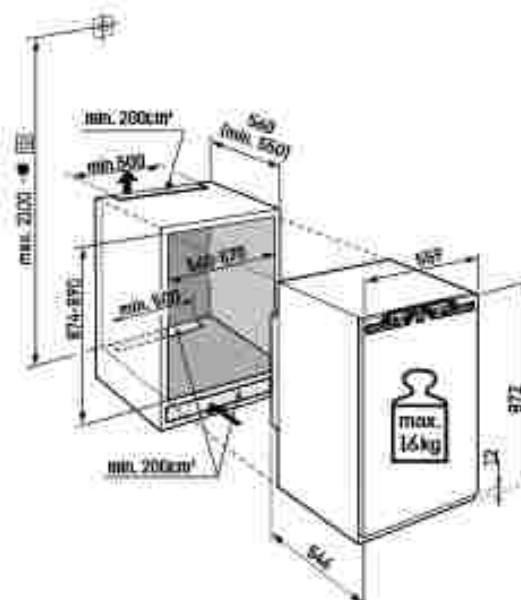
↑
88
↓



Maximales Gewicht je Möbelteil:
Kühlteil: 16 kg

Achtung:

Möbelmontage auf der Geräteseite (Festfixmontage).
Keine Möbelcharaktere erforderlich.



Datenblatt

Integrierbarer Kühlschrank

IRSe 3900

Pure

Schlepptür / integriertes Einbauelement

Energieeffizienzklassen:	
Energieverbrauch Jahr / 24 h:	93 / 0,254 kWh
Gesamtvolumen ¹⁾ :	136 l
Geräusch-Schallleistung / Geräusch-Klasse:	35 dB(A) / B SuperSilent
Schichtmontageklasse:	1
Klimaklasse:	SN-T (-10 °C bis +43 °C)
Nischenmaße in cm (H / B / T):	87,4 - 89 / 56 - 57 / mind. 55,0



Steuerung

- IC-Display monochrom, Touch-Elektronik
- Digitale Temperaturanzeige
- Smart Device Box: als optionales Zubehör
- Alarm bei Störung: optisch und akustisch
- Türalarm: optisch und akustisch

Kühlteil

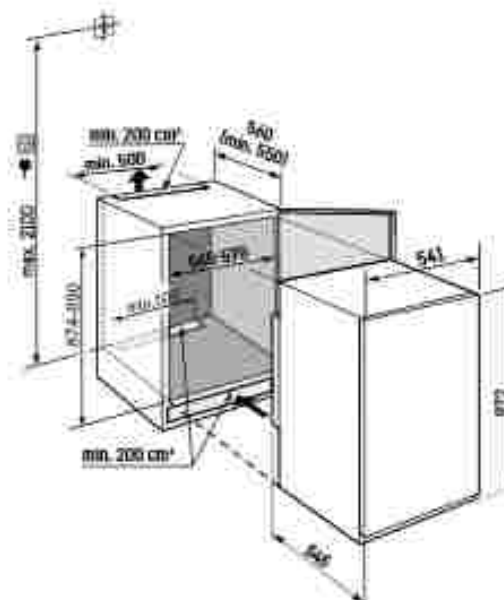
- Abstellbünde Kunststoff mit Flaschenhalter, Eierablage
- 4 Class im Abstellflächen
- LED-Deckenbeleuchtung
- EasyFresh Safe

Ausstattungsmerkmale

- Abstellbünde Kunststoff vorne
- Wechselbarer Türanschlag
- Wechselbare Türdichtung

UVP 649 €

88



Datenblatt

IRSe 3901

Pure

Schleiftür / integrierbares Einbaugerät

Energieeffizienzklasse:	
Energieverbrauch Jahr / 24 h:	147 / 0,402 kWh
Gesamtvolumen ¹ :	117 l
Volumen:	Kühlteil: 101,6 l / Gefrierteil: 16,0 l
Geräusch-Schallleistung / Geräusch Klasse:	55 dB(A) / B Superleise
Sortimentsklasse:	1
Klimaklasse:	SN-ST (-10 °C bis +38 °C)
Nischenmaße in cm (H/B/T):	87,4 - 89 / 56 - 57 / mind. 55,0



Steuerung

- LC-Display monochrom, Touch-Elektronik
- Digitale Temperaturanzeige für das Kühlteil
- SmartDiveeflex als optionales Zubehör
- Alarm bei Störung: optisch und akustisch
- Türalarm: optisch und akustisch

Kühlteil

- Abstellborde Kunststoff mit Flaschenhalter, Umrählage
- 3 Glas-ino-Abstellflächen
- LED-Licht einseitig
- EasyFresh Safe

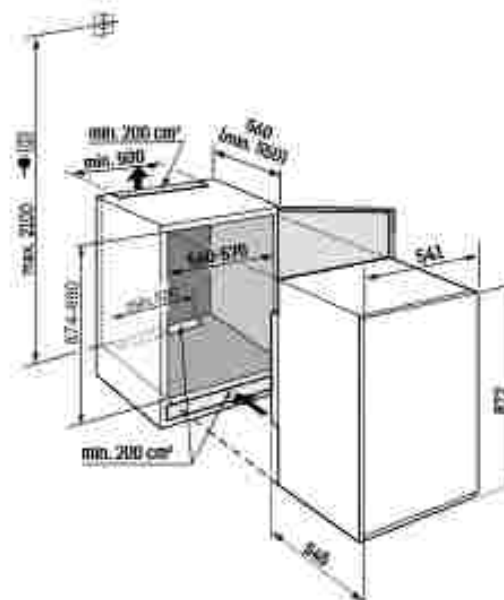
Gefrierteil    

- 4 Sterne Gefrierfach, wechselbar Türanschlag
- Lagerzeit bei Störung: 9 h
- Gefriervermögen in 24 h: 2 kg

Ausstattungs-vorteile

- Höhenverstellbare Stofffächer vorne
- Wechselbarer Türanschlag
- Wechselbare Türdichtung

UVP 690 €

↑
88
↓

Datenblatt



DRe 4101

Pure

Flächenbündig / dekorfähiges Einbaugerät

Energieeffizienzklasse:	
Energieverbrauch Jahr / 24 h:	149 / 0,408 kWh
Gesamtvolumen ¹⁾ :	182 l
Volumen:	Kühlteil: 166,5 l / Gefrierteil: 16,0 l
Geräusch-Schallleistung / Geräusch Klasse:	55 dB(A) / B Superleise
Sortimentsklasse:	1
Klimaklasse:	SN-ST (-10 °C bis +38 °C)
Nischenmaße in cm (H/B/T):	122 - 122,6 / 56 - 57 / mind. 55,0



Steuerung

- LC-Display monochrom, Touch-Elektronik
- Digitale Temperaturanzeige für das Kühlteil
- SmartDeviceFix als optionales Zubehör
- Alarm bei Störung: optisch und akustisch
- Türalarm: optisch und akustisch

Kühlteil

- Abstellborde Kunststoff mit Flaschenhalter, Umrahmung
- 4 Glas-ino-Abstellflächen
- LED-Licht beidseitig
- EasyFresh Safe mit integrierter Schutzschichtung

Gefrierteil

- 4 Sterne Gefrierfach, wechselbare Türanschlag
- Lagerzeit bei Störung: 9 h
- Gefriervermögen in 24 h: 2 kg

Ausstattungs-vorteile

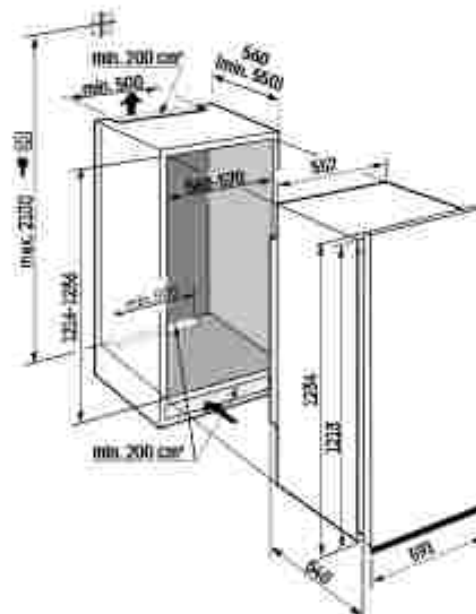
- Höhenverstellbare Stofffalle vorne
- Wechselbarer Türanschlag
- Wechselbare Türdichtung

UVP 990 €

122



Zuschnittmaße für Dekorplatten in mm:
 Höhe / Breite: 1206 / 505,
 Stärke bis 4 mm.



Datenblatt

¹⁾ Gemäß Verordnung (EU) 2019/2016 stellen wir das Gesamtvolumen als ganze Zahl (abgerundet) und das Volumen der Türfächer- und Frostschubfächer mit einer Stelle nach dem Komma an. Die Bezeichnung „Volumen“ bezieht sich auf den in die aktuelle Vorrichtung genutzten, leeren „Rauminhalt“. Das komplette Spektrum der Klimaklassen finden Sie auf Seite 7. Freigezeichnet IES 2017/1360-6a.

DRe 3901

Pure

Flächenbündig / dekorfähiges Einbaugerät

Energieeffizienzklasse:	
Energieverbrauch Jahr / 24 h:	147 / 0,402 kWh
Gesamtvolumen ¹ :	117 l
Volumen:	Kühlteil: 101,6 l / Gefrierteil: 16,0 l
Geräusch-Schallleistung / Geräusch Klasse:	55 dB(A) / B SuperSilent
Sortimentsklasse:	1
Klimaklasse:	SN-ST (-10 °C bis +38 °C)
Nischenmaße in cm (H/B/T):	87,4 - 88 / 56 - 57 / mind. 55,0



Steuerung

- LC-Display monochrom, Touch-Elektronik
- Digitale Temperaturanzeige für das Kühlteil
- SmartDiveeflex als optionales Zubehör
- Alarm bei Störung: optisch und akustisch
- Türalarm: optisch und akustisch

Kühlteil

- Abstellborde Kunststoff mit Flaschenhalter, Umrählage
- 3 Glas-iso-Abstellflächen
- LED-Licht einseitig
- EasyFresh Safe

Gefrierteil

- 4 Sterne Gefrierfach, wechselbar Türanschlag
- Lagerzeit bei Störung: 9 h
- Gefriervermögen in 24 h: 2 kg

Ausstattungs-vorteile

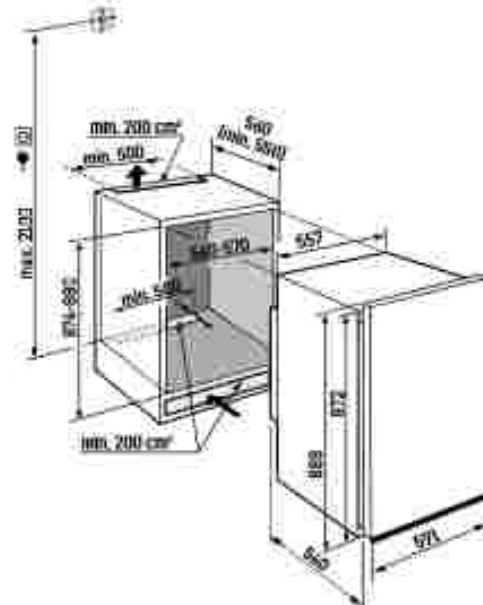
- Höhenverstellbare Stofffächer vorne
- Wechselbarer Türanschlag
- Wechselbare Türdichtung

UVP 790 €

↑
88
↓



Zuschneidemaße für Dekorplatten in mm:
Höhe / Breite: 860 / 585,
Stärke bis 4 mm.



Datenblatt



Gefrierschränke



Serienübersicht



○ Pure-Serie



◇ Plus-Serie



○ Prime-Serie



△ Peak-Serie

	○ Pure-Serie	◇ Plus-Serie	○ Prime-Serie	△ Peak-Serie
Frischetechnologie	SmartFrost			
	NoFrost	NoFrost	NoFrost	NoFrost
Komfort und Flexibilität		SoftSystem-Schließdämpfung	SoftSystem-Schließdämpfung	SoftSystem-Schließdämpfung
	Schubfachertüfung auf Glasplatte (Nische: 72, 88)	Schubfachertüfung auf Glasplatte (Nische: 72, 88)	Schubfachertüfung auf Glasplatte (Nische: 88)	
	Schubfachertüfung auf integrierten Laufschiene (Nische: 178)	Schubfachertüfung auf integrierten Laufschiene (Nische: 178)	Schubfachertüfung auf integrierten Laufschiene (Nische: 122, 140)	
				Schubfachertüfung auf Teleskopauszügen
		Eiswürfelschale	Eiswürfelschale mit Deckel	Eiswürfelschale mit Deckel
		Gefrierblett	Gefrierblett	Gefrierblett
			2 Kalteakkus	2 Kalteakkus
	VarioSpace	VarioSpace	VarioSpace	
Design				AutoDoor
			Beleuchtung	Beleuchtung
				Beleuchtung IceMaker
	Touch Display	Touch Display	Touch & Swipe Display	Touch & Swipe Display
Connectivity (SmartDeviceBox)	nachrüstbar	nachrüstbar	nachrüstbar	nachrüstbar oder integriert („P“-Modelle)
Eis				IceTower

Ausstattungs-vorteile



Gefriertablett

Ihre gefrorenen Beeren sollen nach dem Auftauen frisch und knackig sein – und kein Kompott? Für solche empfindlichen Lebensmittel ist das Gefriertablett ideal. Großzügig verteilt auf dem Kunststoff-Tablett gefrieren Früchte und Kräuter schnell und ohne gequetscht zu werden. Sie können das Gefriertablett leicht in die Gefrierschublade hängen und wieder entnehmen.



Eiswürfelschale mit Deckel

Wasser verschüttet, wenn man eine wassergefüllte Eiswürfelschale zum Kühlschrank tragen wollte? Das passiert dank der Eiswürfelschale mit Deckel künftig sicher nicht mehr. Einfach das Wasser in die Öffnung – ein Messstrich zeigt die optimale Wassermenge an. So werden ganz bequem bis zu 32 Eiswürfel produziert.



IceTower

Dank eines Eiswürfelvorrats von 5,7 kg sorgt der IceTower dafür, dass auf der Party die kühlen Drinks nie ausgehen. Die Eiswürfelschale und das Auszugsboard auf Teleskop-Schienen ermöglichen einen komfortablen Zugang zu den Eiswürfeln. Das Schubfach nebenan bietet Stauraum für Tiefkühl-Artikel.



NoFrost

Für die sichere Langzeitfrische bietet NoFrost Kälteleistung in Profi-Qualität. Das Gefriergut wird mit gekühlter Umluft eingefroren und die Luftfeuchtigkeit abgeleitet. Dadurch bleibt der Gefrierraum stets eisfrei. Abtauen ist nie mehr erforderlich.



Side-by-Side-Konzept

Mit dem Side-by-Side-Konzept können Kühl- und Gefriergeräte sowie Weinschränke ganz nach persönlichen Bedürfnissen platziert werden. Eine spezielle Technologie zum Klimaausgleich, zwischen Geräten mit starkem Temperaturgefälle, ermöglicht zahlreiche Kombinationen. Mehr Informationen ab Seite 39.



LED-Beleuchtung

Die LED-Beleuchtung ist platzsparend über den Schubladen positioniert. Sie sorgt für beste Warenübersicht, ist energiesparend und langlebig.



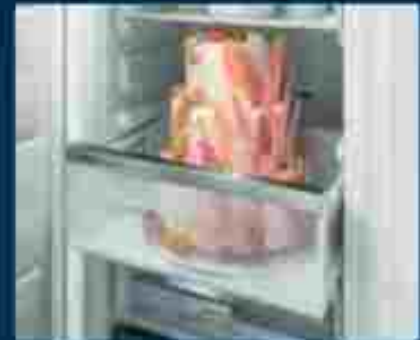
SoftSystem

Das in die Tür integrierte SoftSystem in noblem Weiß dämpft die Bewegung bei der Türschließung komfortabel ab und gewährleistet selbst bei voller Beladung der Innentür ein besonders sanftes Schließen. Ab einem Öffnungswinkel von ca. 30° wird die Tür automatisch geschlossen.



Köhiakku

Die Köhiakku machen sich doppelt nützlich – sowohl im Innenraum als auch im Außeneinsatz. Im Innern des Gefriergeräts versorgen sie das Gefriergut bei Stromausfall noch eine Zeitlang mit Kälte. Und bei Ausflügen dienen sie als Kältespender für Speisen und Getränke.



VarioSpace

Eine mehrstöckige Eistorte soll sicher bis zur Sommerparty sicher lagern? Kein Problem für den Liebherr-Gefrierschrank. Der weiß, dass man manchmal einfach mehr Platz braucht. Dank VarioSpace können einzelne Gefrierschubfächer und die darunterliegenden Glas-Zwischenböden einfach herausgenommen werden – und voilà: hier ist extra hoher Stauraum!



AutoDoor

Der Liebherr lässt Ihren Kundinnen und Kunden künftig freie Hand: Mit AutoDoor öffnen und schließen sich Liebherr-Kühl- und Gefriergeräte per Klopfsignal, via SmartPhone-App oder Sprachbefehl. Die Perfektion der grifflosen Küche. Den Winkel der Öffnung sowie die Dauer bis zum Schließen kann individuell gewählt werden. Und bei Bedarf öffnet und schließt man den Liebherr ebenso einfach per Hand oder Smartphone.



Eiswürfelschaufel

Ob portionieren oder transportieren – mit der Eisschaufel von Liebherr geht beides leicht von der Hand. Dank der Schrägstellung der Spitze und dem ergonomischen Griff gelangen Eiswürfel schnell und einfach aus dem IceTower in die Drinks. Die robuste Eisschaufel aus stabilem Kunststoff erfreut außerdem das Auge durch die satinierte Oberfläche in transparentem Gletschergrün.



Teleskopauszüge

Die Schubfächer auf Teleskopauszügen sind hochwertig und leichtlaufend für die komfortable Nutzung, selbst bei schwerster Beladung. Die Fächer bieten großzügige Lagermöglichkeit, sind einteilig und damit leicht zu entnehmen und zu reinigen.

Integrierbarer Gefrierschrank

SIFNAd 5188

Peak

Festtür / Integrierbares Einbauelement

Engeffizienzklassen:	
Energieverbrauch Jahr / 24 h:	190 / 0,520 kWh
Gesamtvolumen ¹⁾ :	213 l
Geräusch-Schallleistung / Geräusch-Klasse:	33 dB(A) / B SuperSilent
Schwingenklasse:	3
Klimaklasse:	SN-T (-10 °C bis +43 °C)
Nischenmaße in cm H / B / T ²⁾ :	177,2 - 178,8 / 56 - 57 / mind. 55,0
SIFNAd 5188 - 001 mit Rechtsanschlag / SIFNAd 5188 - 417 mit Linksanschlag	



Steuerung

- 2,1" TFT-Display farbig, Touch & Swipe
- Digitale Temperaturanzeige
- SmartDeviceBox inklusive
- Alarm bei Störung: optisch und akustisch
- Türakustik: optisch und akustisch

Ausstattungsmerkmale

- Seitenwandheizung beheizbar
- geeignet für Kombination mit anderem Kühl-, Gefrier- und/oder Weingemäl
- Höhenverstellbare Stellfüße vorne
- Wechselbare Leuchte

UVP 3.499 €

Gefrierfach

- 8 Schubfächer, davon 5 auf Teleskoprollen, VarioSpace
- IceTowers
- IceMaker mit Festwasseranschluss
- 3/4", LED-Beleuchtung
- Eiswichtproduktion in 24 h: 0,8 kg
- Eiswichtvorrat: 5,7 kg
- LED-Beleuchtung
- Lagerzeit bei Störung: 9 h
- Gefriervermögen in 24 h: 12 kg
- 2 Kälteakkus
- Abjagen mit Sicherheitsglas
- Gefrierabtaut

Bitte richtigen Türanschlag bestellen, da bei Falschbestellung nur durch Werkstattdienstleister wechselbar.
SIFNAd 5188 - 001 mit Rechtsanschlag / SIFNAd 5188 - 417 mit Linksanschlag

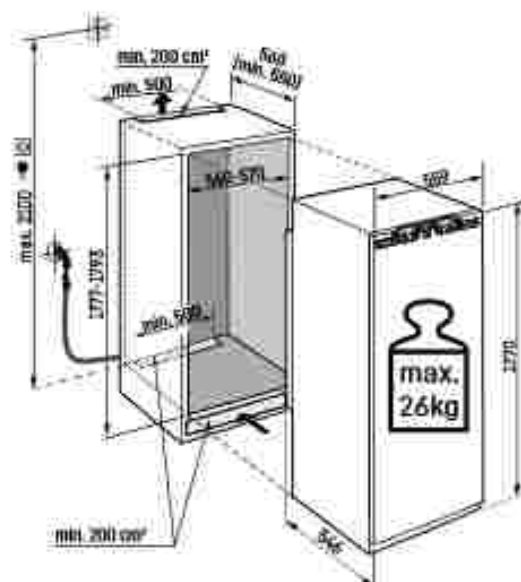
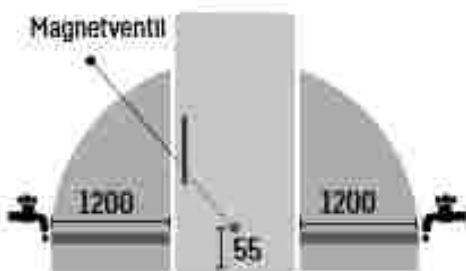


Maximales Gewicht je Möbeltür:

Gefrierfach: 26 kg

Achtung:

Möbelmontage auf die Geotafel (Festmontage). Keine Möbelschrauben erforderlich.



Datenblatt

SIFNdI 5188

Peak

Festfr./integrierbares Einbaugerät

Energieeffizienzklasse:	
Energieverbrauch Jahr / 24 h:	190 / 0,520 kWh
Gesamtvolumen ¹⁾ :	213 l
Geräusch-Schallleistung / Geräusch-Klasse:	53 dB(A) / II SuperSilent
Serimentsklasse:	3
Klimaklasse:	SN-T (-10 °C bis +43 °C)
Nischenmaße in cm (H/R/T):	177,2 - 178,8 / 56 - 57 / mind. 55,0



Steuerung

- 2,6" TFT-Display farbig, Touch & Swipe
- Digitale Temperaturanzeige
- SmartDeviceLine inklusive
- Alarm bei Störung, optisch und akustisch
- Finalalarm, optisch und akustisch

Ausstattungs Vorteile

- Seitenwanneabzug beidseitig, geeignet für Kombination mit anderen Kühl-, Gefrier- und/oder Weingebirnen
- Höhenverstellbare Stellfüße vorne
- Einbauschicht links verstellbar
- Wechselbare Türdichtung

Gefrierfach

- 8 Schubfächer, davon 5 auf Teleskopführungen, varioSpace
- IceMaker
- IceMaker mit Festwasseranschluss
- 3x7" LED-Beleuchtung
- Einwurfproduktion in 24 h: 0,8 kg
- Einwurfvorrat: 5,7 kg
- LED-Beleuchtung
- Lagerzeit bei Fäulnis: 9 h
- Gefriervermögen in 24 h: 12 kg
- 2 Kälteboxen
- Alufolien aus Sicherheitsglas
- Gefrierfach

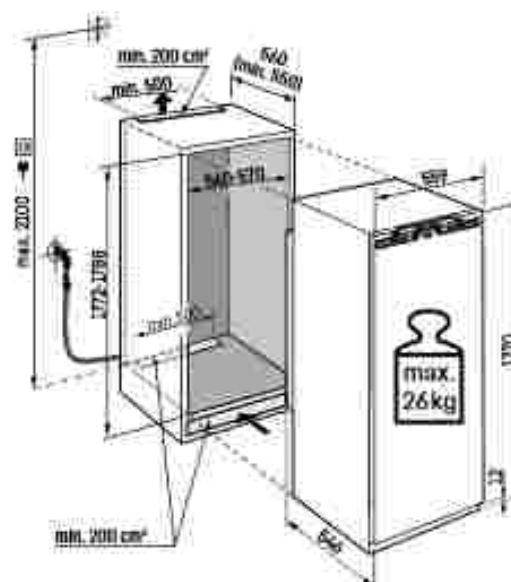
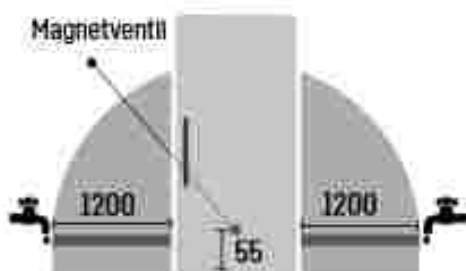
UVP 2.799 €



Maximales Gewicht je Möbelstück:
Gefrierfach: 26 kg

Achtung:

Möbelstückmontage auf der Gerätestütze (Festtürmontage).
Keine Möbelbuchsen erforderlich.



Datenblatt

Integrierbarer Gefrierschrank

SIFNbsdi 5188

Peak



Festtür / Integrierbares Einbauelement

Engeffizienzklassen:	
Energieverbrauch Jahr / 24 h:	190 / 0,520 kWh
Gesamtvolumen ¹⁾ :	213 l
Geräusch-Schallleistung / Geräusch-Klasse:	33 dB(A) / B SuperSilent
Schimmelpilzklasse:	3
Klimaklasse:	SN-T (-10 °C bis +43 °C)
Nischenmaße in cm H / B / T ²⁾ :	177,2 - 178,8 / 56 - 57 / mind. 55,0



Steuerung

- 2,8" TFT-Display farbig, Touch & Swipe
- Digitale Temperaturanzeige
- SmartDeviceBox inklusive
- Alarm bei Störung: optisch und akustisch
- Türalarm: optisch und akustisch

Ausstattungs-vorteile:

- Seitenwanneheizung beidseitig
- geeignet für Kombination mit anderem Kühl-, Gefrier- und/oder Weingutraum
- Höhenverstellbare Stellfüße vorne
- Türanschlag links wechselbar
- Wechselbare Türdichtung
- Zerkleinerer in BlackSteel

Gefrierfach

- 3 Schubfächer, davon 5 auf Teleskopgleitwagen, VarioSpace
- IceMaker
- IceMaker mit Festwasserschluss 3/4", LED-Beleuchtung
- Eiswürfelproduktion in 24 h: 0,7 kg
- Eiswürfelvorrat: 5,7 kg
- LED-Beleuchtung
- Lagerzeit bei Störung: 9 h
- Gefriervermögen in 24 h: 12 kg
- 2 Kälteakkus
- Ablagen aus Sicherheitsglas
- Gefriertabletten

UVP 2.899 €

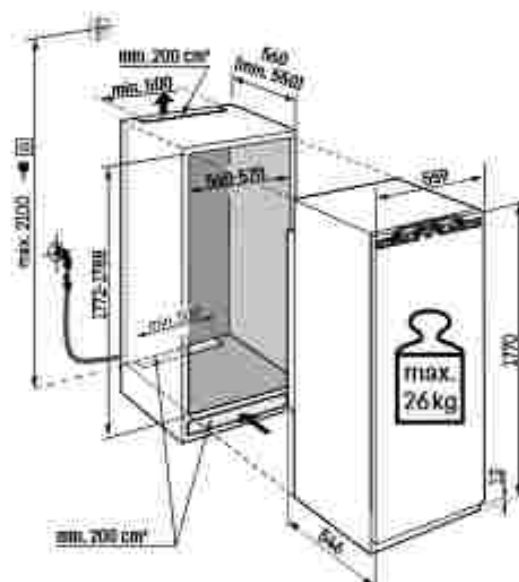
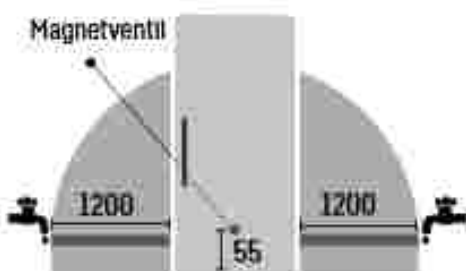


Maximales Gewicht je Möbeltür:

Gefrierfach: 26 kg

Achtung:

Möbeltürmontage auf die Geometrie (Festtürmontage).
Keine Möbeltürschammiere erforderlich.



Datenblatt

SIFNdi 5178

Peak

Festtür / integrierbares Einbaugerät

Energieeffizienzklasse:	
Energieverbrauch Jahr / 24 h:	190 / 0,520 kWh
Gesamtvolumen ^h :	213 l
Geräusch-Schallleistung / Geräusch-Klasse:	53 dB(A) / II SuperSilent
Serimentsklasse:	3
Klimaklasse:	SN-T (-10 °C bis +43 °C)
Nischenmaße in cm (H / B / T):	177,2 - 178,8 / 56 - 57 / mind. 55,0



Steuerung

- 2,4" TFT Display farbig, Touch & Swipe
- Digitale Temperaturanzeige
- SmartDevicePlus inklusive
- Alarm bei Störung, optisch und akustisch
- Tonalarm, optisch und akustisch

Ausstattungsmerkmale

- Seitenwandbesetzung beidseitig
- geeignet für Kombination mit anderen Kühl-, Gefrier- und/oder Weinschrank
- Höhenverstellbare Stellfüße vorne
- Türanschlag links verstellbar
- Wechselbare Türdichtung

Gefrierfach

- 8 Schubfächer, davon 6 auf Teleskopauszügen, VarioSpace
- Einwurfschale mit Gefack
- LED-Beleuchtung
- Lagerzeit bei Störung: 9 h
- Gefriervermögen in 24 h: 12 kg
- 2 Kälteakkus
- Alarman mit Sicherheitsglas
- Gefriertablett

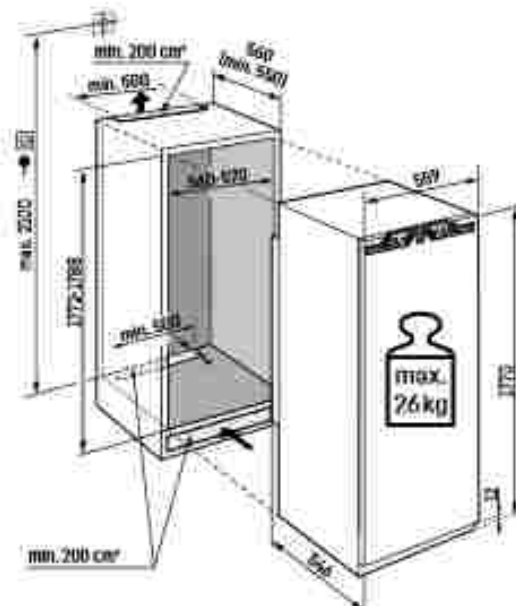
UVP 2.399 €



Maximales Gewicht je Möbelstück:
Gefrierfach: 26 kg

Achtung:

Möbelmontage auf der Gefrierfach (feststimmung).
Keine Möbelcharaktere erforderlich.



Datenblatt

Integrierbarer Gefrierschrank

SIFNe 5128 Plus

Festtür / integrierbares Einbauelement

Engeffizienzklassen:	
Energieverbrauch Jahr / 24 h:	237 / 0,669 kWh
Gesamtvolumen ¹⁾ :	213 l
Geräusch-Schallleistung / Geräusch-Klasse:	55 dB(A) / B SuperSilent
Schwingenklasse:	2
Klimaklasse:	SN-T (-10 °C bis +43 °C)
Nischenmaße in cm (H/B/T):	177,2 - 178,8 / 56 - 57 / mind. 55,0



Steuerung

- IC-Display monochrome, Touch-Elektronik
- Digitale Temperaturanzeige
- SmartDeviceBox: als optionales Zubehör
- Alarm bei Störung: optisch und akustisch
- Türalarm: optisch und akustisch

Ausstattungs Vorteile

- Seitenwandheizung beidseitig, geeignet für Kombination mit anderem Kühl-, Gefrier- und/oder Weingeäten
- Höhenverstellbare Stellfüße vorne
- Türanschlag links wechselbar
- Wechselbare Türdichtung

UVP 1.999 €

Gefrierfach

- 3 Schubfächer mit integrierter Schublattführung, VarioSpace
- Eiswürfelschale
- Lagerzeit bei Störung: 9 h
- Gefriervermögen in 24 h: 12 kg
- Gefrierfach

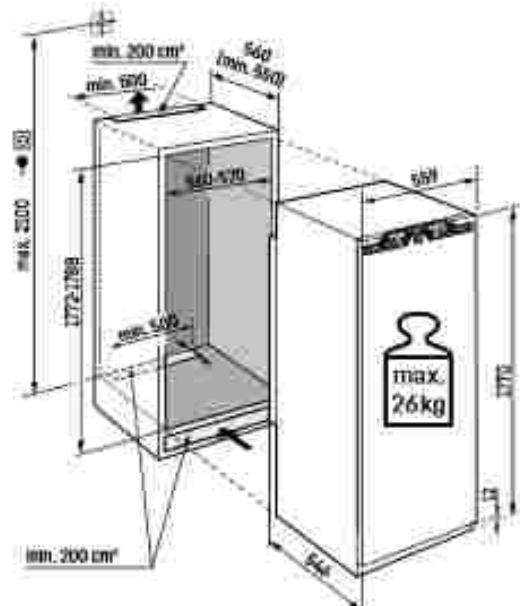


Maximales Gewicht je Möbeltür:

Gefrierfach: 26 kg

Achtung:


Möbelmontage auf die Gerätestütze (Festmontage). Keine Möbelschamane erforderlich.



Datenblatt

SIFNSe 5128 Plus

Schleiftür / integrierbares Einbaugerät

Energieeffizienzklasse:	
Energieverbrauch Jahr / 24 h:	237 / 0,649 kWh
Gesamtvolumen ¹⁾ :	213 l
Geräusch-Schallleistung / Geräusch-Klasse:	53 dB(A) / II SuperSilent
Serimentsklasse:	2
Klimaklasse:	SN-T (-10 °C bis +43 °C)
Nischenmaße in cm (H / B / T):	177,2 - 178,8 / 56 - 57 / mind. 55,0



Steuerung

- LC-Display monochrom, Touch-Elektronik
- Digitale Temperaturanzeige
- SmartDeviceBox: als optionales Zubehör
- Alarm bei Störung: optisch und akustisch
- Finalarm: optisch und akustisch

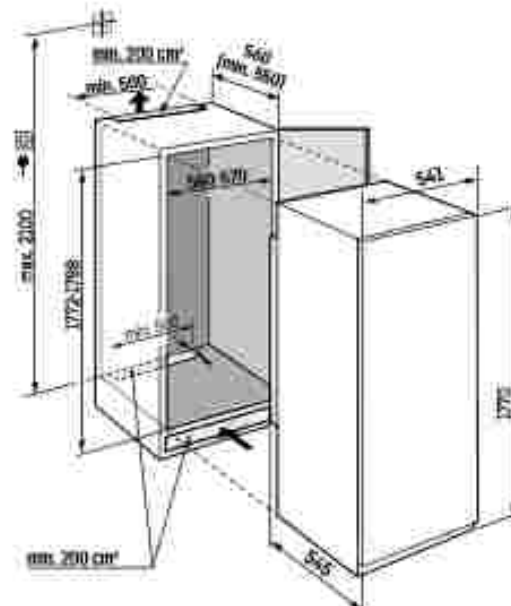
Ausstattungsmerkmale

- Seitenwandbesetzung beliebig, geeignet für Kombination mit anderen Kühl-, Gefrier- und/oder Weinschrank
- Höhenverstellbare Stabläufe vorne
- Türanschlag links verstellbar
- Wechselbare Türdichtung

UVP 2.149 €

Gefrierfach

- 8 Schubfächer mit integrierter Schubfachführung, VarioSpace
- Eiswürfelschale
- Lagerzeit bei Störung: 9 h
- Gefriervermögen in 24 h: 12 kg
- Gefrierstarke




Datenblatt

SIFNdi 4556

Prime

Festtür / integrierbares Einbaugerät

Energieeffizienzklasse:	
Energieverbrauch Jahr / 24 h:	173 / 0,474 kWh
Gesamtvolumen ¹⁾ :	156 l
Geräusch-Schallleistung / Geräusch-Klasse:	54 dB(A) / II SuperSilent
Schichtklasse:	3
Klimaklasse:	SN-T (-10 °C bis +43 °C)
Nischenmaße in cm (H / B / T):	129,7 - 141,5 / 56 - 57 / mind. 55,0



Steuerung

- 2,4" TFT Display farbig, Touch & Swipe
- Digitale Temperaturanzeige
- SmartDevicePlus inklusive
- Alarm bei Störung, optisch und akustisch
- Tonalarm, optisch und akustisch

Ausstattungsmerkmale

- Seitenwandbesetzung beidseitig, geeignet für Kombination mit anderen Kühl-, Gefrier- und/oder Weinschrank
- Höhenverstellbare Stellfüße vorne
- Türanschlag links verstellbar
- Wechselbare Türdichtung

Gefrierfach

- 6 Schubfächer mit integrierter Schubfachführung, VarioSpace
- Einwärtelschale mit Geckel
- LED-Beleuchtung
- Lagerzeit bei Störung: 10 h
- Gefriervermögen in 24 h: 12 kg
- 2 Kälteakkus
- Alufolien aus Sicherheitsglas
- Gefriertablett

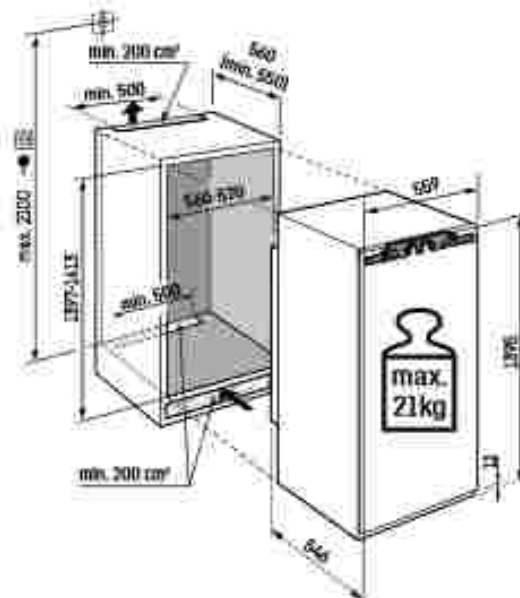
UVP 2.029 €



Maximales Gewicht je Möbelstück:
Gefrierfach: 21 kg

Achtung:

Möbelmontage auf der Gefrierfach (Festtürmontage).
Keine Möbelbuchhalter erforderlich.



Datensheet



SIFNdi 4155

Prime

Festtür / integrierbares Einbaugerät

Energieeffizienzklasse:	
Energieverbrauch Jahr / 24 h:	165 / 0,452 kWh
Gesamtvolumen ¹⁾ :	129 l
Geräusch-Schallleistung / Geräusch-Klasse:	54 dB(A) / II SuperSilent
Schrittstromklasse:	3
Klimaklasse:	SN-T (-10 °C bis +43 °C)
Nischenmaße in cm (H/R/T):	121,6 - 122,6 / 56 - 57 / mind. 55,0



Steuerung

- 2,4" TFT Display farbig, Touch & Swipe
- Digitale Temperaturanzeige
- SmartDevicePlus inklusive
- Alarm bei Störung, optisch und akustisch
- Turalarm, optisch und akustisch

Gefrierfach

- 5 Schubfächer mit integrierter Schubfachführung, VarioSpace
- Einwärtelschale mit Geckel
- LED-Beleuchtung
- Lagerzeit bei Störung: 9 h
- Gefriervermögen in 24 h: 12 kg
- 2 Kälteakkus
- Mitlagen aus Sicherheitsglas

Ausstattungsmerkmale

- Seitenwandheizung und Deckenheizung, geeignet für Kondensation mit anderen Kühl-, Gefrier- und/oder Weingärten
- Höhenverstellbare Stellfüße vorne
- Türanschlag links wechselbar
- Wechselbare Lüftung

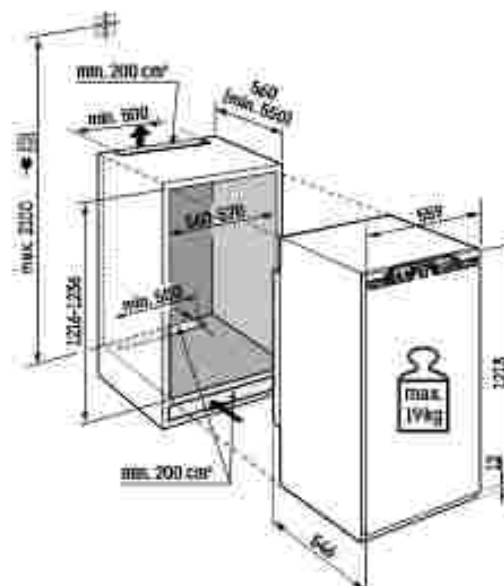
INVP 1.629 €



Maximales Gewicht je Möbelstück:
Gefrierfach: 19 kg

Achtung:

Möbelmontage auf der Gehäusetur (Festtürmontage).
Keine Möbelbuchsen erforderlich.



Datenblatt

¹⁾ Gemäß Verordnung (EU) 2019/2016 können wir das Gesamtvolumen als ganze Zahl (abgerundet) laut des Volumens der Türhülle- und Hitzeschutzbedeckung mit einer Stelle nach dem Komma angeben. Die Bezeichnung „Volumen“ bezieht sich auf den in der aktuellen Verpackung gemessenen „Rauminhalt“. Das komplette Spektrum der Klimaklassen finden Sie auf Seite 7. Entsprechend (EU) 2017/1369-6a.

Integrierbarer Gefrierschrank

IFNci 3954

Prime

Festtür / integrierbares Einbaugesit

Engeffizienzklasse:	
Energieverbrauch Jahr / 24 h:	122 / 0,334 kWh
Gesamtvolumen ¹⁾ :	87 l
Geräusch-Schallleistung / Geräusch-Klasse:	33 dB(A) / B SuperSilent
Schichtmontageklasse:	2
Klimaklasse:	SN-T (-10 °C bis +43 °C)
Nischenmaße in cm (H / B / T):	87,4 - 89 / 56 - 57 / mind. 55,0



Steuerung

- 2,4" TFT Display farbige Touch & Swipe
- Digitale Temperaturanzeige
- SmartDeviceBox inklusive
- Alarm bei Störung: optisch und akustisch
- Turalanz: optisch und akustisch

Gehörtteil

- 4 Schubfächer, VarioSpace
- Erwärmschale mit Deckel
- LED-Beleuchtung
- Lagerzeit bei Störung: 10 h
- Gefriervermögen in 24 h: 10 kg
- 7 Kälteklasse
- Ablagen aus Sicherheitsglas

Ausstattungsmerkmale

- Deckenlösung für Side-by-Side-Konzept
- Höhenverstellbare Stiefhöhe vorne
- Wechselbare Türanschläge
- Wechselbare Türdichtung

UVP 1.299 €

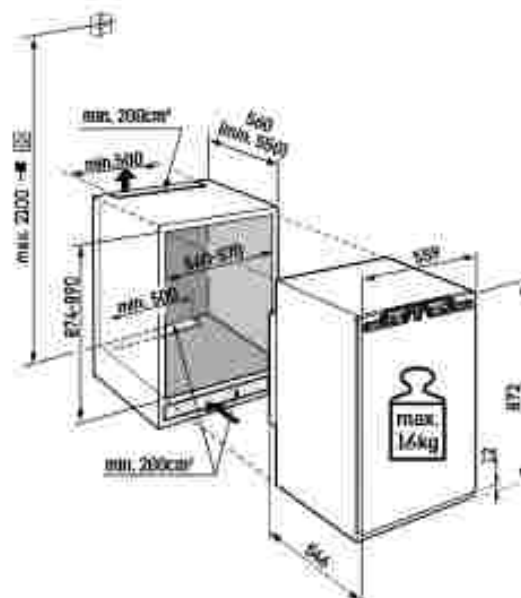


Maximales Gewicht je Möbelteil:

Gefrierfach: 16 kg

Achtung:

Möbelmontage auf die Gerätestütze (Festmontage). Keine Möbelchamieren erforderlich.



Datenblatt

IFNd 3924 Plus

Festtür / integrierbares Einbaugerät

Energieeffizienzklasse:	
Energieverbrauch Jahr / 24 h:	153 / 0,419 kWh
Gesamtvolumen ¹⁾ :	87 l
Geräusch-Schallleistung / Geräusch-Klasse:	54 dB(A) / II SuperSilent
Schichtklasse:	1
Klimaklasse:	SN-T (-10 °C bis +43 °C)
Nischenmaße in cm (H / B / T):	87,4 - 89 / 56 - 57 / mind. 55,0



Steuerung

- LC-Display monochrom, Touch-Elektronik
- Digitale Temperaturanzeige
- SmartDeviceBox: als optionales Zubehör
- Alarm bei Störung: optisch und akustisch
- Finalarm: optisch und akustisch

Ausstattungs-vorteile

- Deckenbetrieblösung für Side-by-Side-Konzept
- Höhenverstellbare Stellfüße vorne
- Wechselbare Türumrandung
- Wechselbare Türfichtung

INVP 1.049 €

Gefrierfächer

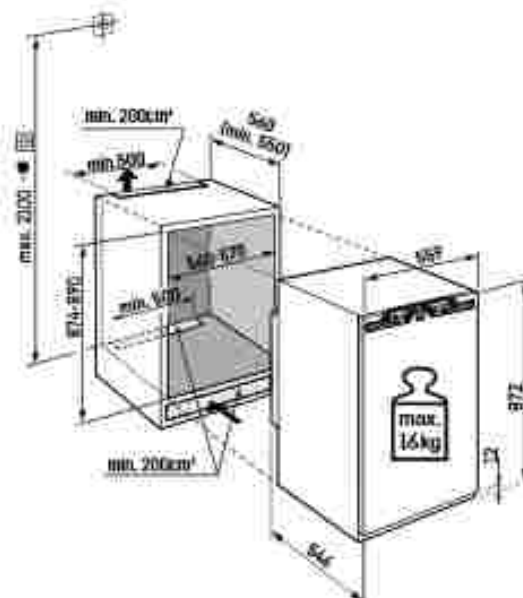
- 4 Schubfächer, VarioSpace
- Eiswürfeltray
- Lagerzeit bei Störung: 10 h
- Gefriervermögen in 24 h: 10 kg
- Ablagen aus Sicherheitsglas



Maximales Gewicht je Möbelstück:
Gefürstet: 16 kg

Achtung:

Möbelmontage auf der Gerätestütze (Festtürmontage).
Keine Möbelbuchsen erforderlich.




Datenblatt

Integrierbarer Gefrierschrank

IFd 3904

Pure

Festtür / integrierbares Einbaugerät

Energieeffizienzklassen:	
Energieverbrauch Jahr / 24 h:	143 / 0,391 kWh
Gesamtvolumen ¹⁾ :	101 l
Geräusch-Schallleistung / Geräusch Klasse:	33 dB(A) / B SuperSilent
Schichtmontageklasse:	1
Klimaklasse:	SN-ST (-10°C bis +30°C)
Nischenmaße in cm (H / B / T):	87,4 - 89 / 56 - 57 / mind. 55,0



Steuerung

- LCD-Display monochrom, Touch-Elektronik
- Digitale Temperaturanzeige
- SmartDeviceBox: als optionales Zubehör
- Alarm bei Störung: optisch und akustisch
- Türalarm: optisch und akustisch

Ausstattungsmerkmale

- Deckenleuchte für Side-by-Side-Konzept
- Höhenverstellbare Stiefhöhe vorne
- Wechselbare Türanschläge
- Wechselbare Türdichtung

UVP 919 €

Gefrierfach

- 4 Schubfächer, VarioSpace
- Lagerzeit bei Störung: 10 h
- Gefriervermögen in 24 h: 9 kg
- Ablagen aus Sicherheitsglas

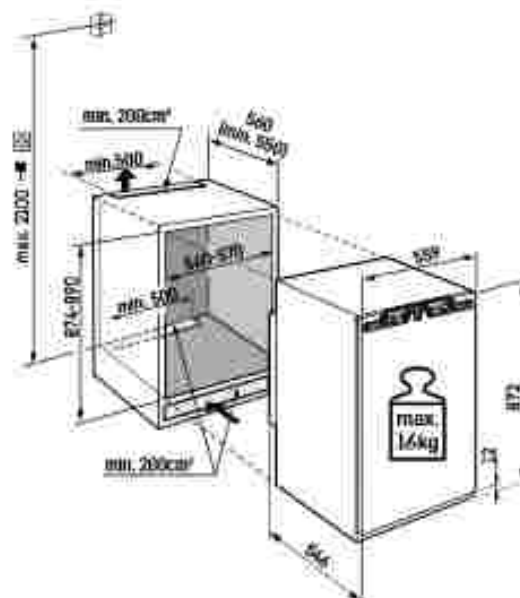


Maximales Gewicht je Möbelfuß:

Gefördert: 16 kg

Achtung:

Möbelmontage auf die Gerätestufe (Festmontage). Keine Möbelschrauben erforderlich.



Datenblatt

IFSd 3904

Pure

Schleiftür / Integrierbares Einbaugerät

Energieeffizienzklasse:	
Energieverbrauch Jahr / 24 h:	143 / 0,391 kWh
Gesamtvolumen ¹⁾ :	101 l
Geräusch-Schallleistung / Geräusch-Klasse:	53 dB(A) / II SuperSilent
Serimentsklasse:	1
Klimaklasse:	SN-ST (-10 °C bis +38 °C)
Nischenmaße in cm (H / B / T):	87,4 - 89 / 56 - 57 / mind. 55,0



Steuerung

- LC-Display monochrom, Touch-Elektronik
- Digitale Temperaturanzeige
- SmartDeviceBox: als optionales Zubehör
- Alarm bei Störung: optisch und akustisch
- Finalarm: optisch und akustisch

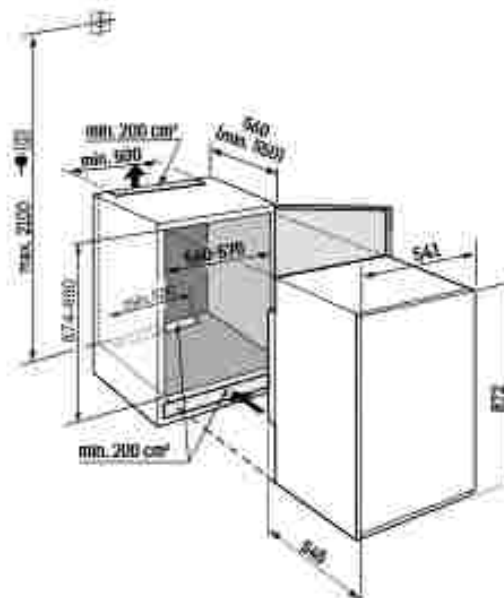
Ausstattungsvarianten

- Deckenbezug für Side-by-Side-Konzept
- Höhenverstellbare Stellfüße vorne
- Wechselbare Türumrandung
- Wechselbare Türförmung

UVP 969 €

Gefrierfach

- 4 Schubfächer, Variospace
- Lagerzeit bei Störung: 10 h
- Gefriervermögen in 24 h: 9 kg
- Ablagen aus Sicherheitsglas



Datenblatt

Integrierbarer Gefrierschrank

IFNbi 3553

Prime

Festtür / integrierbares Einbaugesit

Engeffizienzklassen:	
Energieverbrauch Jahr / 24 h:	94 / 0,257 kWh
Gesamtvolumen ¹⁾ :	65 l
Geräusch-Schallleistung / Geräusch Klasse:	33 dB(A) / B SuperSilent
Schichtmontageklasse:	2
Klimaklasse:	SN-T (-10 °C bis +43 °C)
Nischenmaße in cm H / B / T ₂ :	71,4 - 73 / 56 - 57 / mind. 55,0



Steuerung

- 2,4" TFT Display farbige Touch & Swipe
- Digitale Temperaturanzeige
- SmartDeviceBox inklusive
- Alarm bei Störung: optisch und akustisch
- Turalanz: optisch und akustisch

Ausstattungsmerkmale

- Deckenlösung für Side-by-Side Konzept
- Höhenverstellbare Stiefhöhe vorne
- Wechselbare Türanschläge
- Wechselbare Türdichtung

UVP 1.299 €

Gehörtteil

- 3 Schubfächer, VarioSpace
- Erwärmschale mit Deckel
- LED-Beleuchtung
- Lagerzeit bei Störung: 10 h
- Gefriervermögen in 24 h: 9 kg
- 7 Kälteklappen
- Ablagen aus Sicherheitsglas

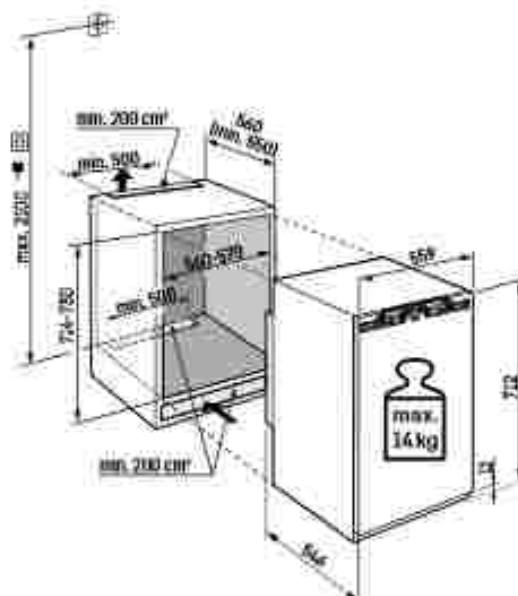


Maximales Gewicht je Möbelteil:

Gefrierfach: 14 kg

Achtung:

Möbelmontage auf die Gerätestufe (Festmontage).
Keine Möbelchamieren erforderlich.



Datenblatt

IFNd 3503

Pure

Festtür / integrierbares Einbaugerät

Energyeffizienzklasse:	
Energieverbrauch Jahr / 24 h:	148 / 0,406 kWh
Gesamtvolumen ¹⁾ :	65 l
Geräusch-Schallleistung / Geräusch-Klasse:	54 dB(A) / II SuperSilent
Schichtanzahl:	1
Klimaklasse:	SN-T (-10 °C bis +43 °C)
Nischenmaße in cm (H / B / T):	71,4 - 75 / 56 - 57 / mind. 55,0



Steuerung

- LC-Display monochrom, Touch-Elektronik
- Digitale Temperaturanzeige
- Smart Device Ready, als optimales Zubehör
- Alarm bei Störung, optisch und akustisch
- Finalarm: optisch und akustisch

Ausstattungsmerkmale

- Deckenbetriebe für Side-by-Side-Konzept
- Höhenverstellbare Stellfüße vorne
- Wechselbare Türumrandung
- Wechselbare Türdichtung

UVP 999 €

Gefrierfach

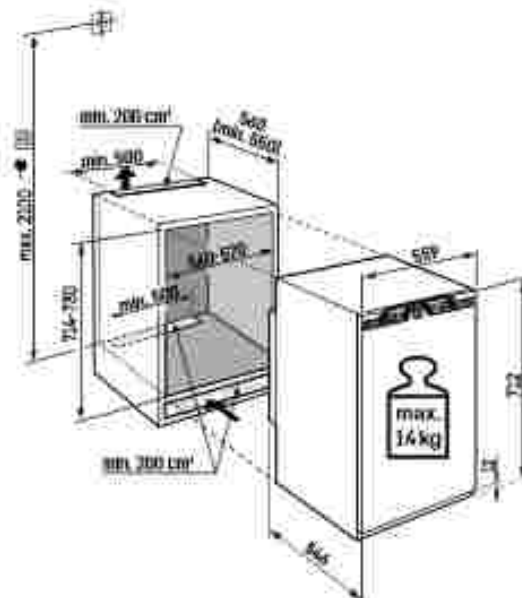
- 3 Schübler, VarioSpace
- Lagerzeit bei Störung: 10 h
- Gefriervermögen in 24 h: 9 kg
- Ablagen aus Sicherheitsglas



Maximales Gewicht je Möbelstück:
Gefrierfach: 14 kg

Achtung:

Möbelmontage auf der Gehäusetur (festtürmontage).
Keine Möbelcharaktere erforderlich.



Datenblatt



Unterbaugeräte





Ausstattungs-vorteile



BioFresh

Bei einer Temperatur knapp über 0 °C und der idealen Luftfeuchtigkeit behalten Obst und Gemüse, Fleisch, Fisch und Milchprodukte ihre gesunden Vitamine, ihr delikates Aroma und ihr appetitliches Aussehen deutlich länger als im herkömmlichen Kühlteil.



Glasplatten mit Vollauszug

Auf den beiden ausziehbaren Glasplatten mit Vollauszug im UIKo 1550 / 1560 werden Lebensmittel sicher und optimal zugänglich eingelagert. Mittels praktischen Relling-Teilem kann die Glasablage – je nach Packungsgrößen – variabel eingeteilt werden.



LiftUp-Box

Mit der LiftUp-Box lässt sich der Stauraum unterhalb des Auszugs-wagens ideal nutzen. Dabei ist sie ergonomisch angebracht, leicht zu entnehmen und kann mit bis zu 4 kg beladen werden. Beim Herausziehen schiebt sich die LiftUp-Box aus der Bodennische nach oben und ermöglicht so die komfortable Entnahme der Lebensmittel.



Flaschenkörbe

Bei einem größeren Platzbedarf für Getränke, können herausnehmbare Flaschenkörbe (optionales Zubehör) eingesetzt werden*. Sie bieten viel Platz für Flaschen (bis 1,5 l) und Getränkepackungen. Der integrierte Griff erleichtert den Transport, die verstellbaren Halterungen ergeben einen sicheren Halt für die Flaschen.

*Im Tisch gegen eine ausziehbare Abstellfläche.



Tiefe Absteller

Auf den tiefen Abstellern von UIKP 1550 und UIKP 1554 kann viel Ware lagern, sodass man sich sowohl beim Einräumen als auch bei der Entnahme kaum bücken muss. Vor allem bei Unterbaugeräten, die unterhalb der Tischkante verbaut sind, ist dies ein großer ergonomischer Vorteil.



SoftSystem

Komfortabel und in der täglichen Anwendung überzeugend ist die SoftSystem-Schließdämpfung. Sie dämpft die Bewegung bei der Türschließung ab und gewährleistet selbst bei voller Beladung der Innentür ein besonders sanftes Schließen. Zudem wird die Tür ab einem Öffnungswinkel von ca. 30° automatisch geschlossen.

Integrierbarer Unterbau-Kühlschrank

UIKo 1560

Premium

Auszugswagen / integriertes Unterbaugerät

Engeffizienzklasse:	
Energieverbrauch Jahr / 24 h:	95 / 0,254 kWh
Gesamtvolumen ¹⁾ :	182 l
Geräusch-Schallleistung / Geräusch-Klasse:	35 dB(A) / B SuperSilent
Schichtmontageklasse:	3
Klimaklasse:	SN-ST (-10°C bis +30°C)
Nischenmaße in cm H / B / T ₂ :	82 - 88 / 60 / mind. 55,0



Steuerung

- Magic Eye hinter der Tür, Touch-Elektronik
- Digitale Temperaturanzeige
- Displays: optisch und akustisch

Kühlteil

- Futterkassette
- 7 Premium-Glasschiebe-Abstellflächen, ausziehbar, mit Exoradrollen
- Flaschenabteil, integriert im untersten Auszug
- LED-Deckenleuchtung
- 1 großes Obst-/Gemüsefach
- Little-By-Little-Box

Ausstattungsmerkmale

- Höhenverstellbare Stellfüße vorne und hinten
- Auszugswagen mit Vollauszug

UVP 1.790 €



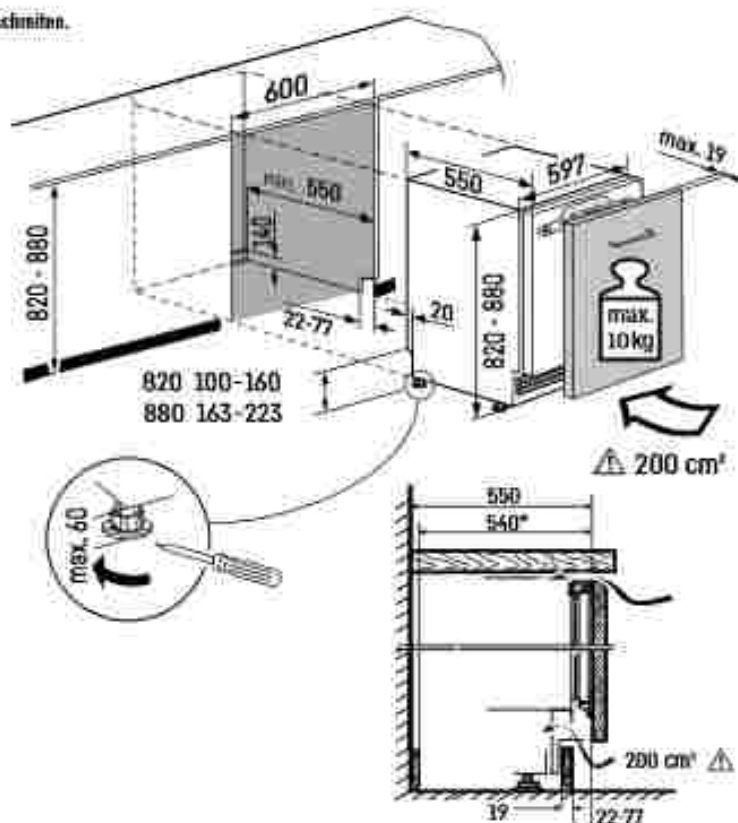
Maximales Gewicht der Möbeltür darf 10 kg nicht überschreiten.

Variable Sockelhöhe

bei einer Gerätehöhe von 820 mm: 100 - 160 mm,
bei einer Gerätehöhe von 880 mm: 163 - 223 mm.
Sockeltiefe von 22 - 77 mm.

Achtung

Möbeltürmontage auf der Geräteseite (Festtürmontage).
Keine Möbeltürumkehr erforderlich.



Datenblatt

UIKo 1550

Premium

Auszugswagen / integriertes Unterbaugerät

Energieeffizienzklasse:	
Energieverbrauch Jahr / 24 h:	95 / 0,254 kWh
Gesamtvolumen ¹⁾ :	132 l
Geräusch-Schallleistung / Geräusch-Klasse:	55 dB(A) / II SuperSilent
Serimentsklasse:	3
Klimaklasse:	SN-ST (-10 °C bis +38 °C)
Nischenmaße in cm (H/R/T):	82 - 88 / 60 / mind. 55,0



Steuerung

- Magic Eye hinter der Tür, Touch-Elektronik
- Digitale Temperaturanzeige
- Displays: optisch und akustisch

Kühlteil

- Lüfterlose
- 2 Premium GlasLine Abstellflächen, ausziehbar, mit variablem Einraststeller
- Flaschenabteil, integriert in untersten Auszug
- LED-Deckenbeleuchtung
- 1 großes Obst-/Gemüsefach

Ausstattungs-vorteile

- Höhenverstellbare Stoffhülle vorne und hinten
- Auszugswagen mit Wälzrädern

UVP 1.669 €



Unterbaugeräte

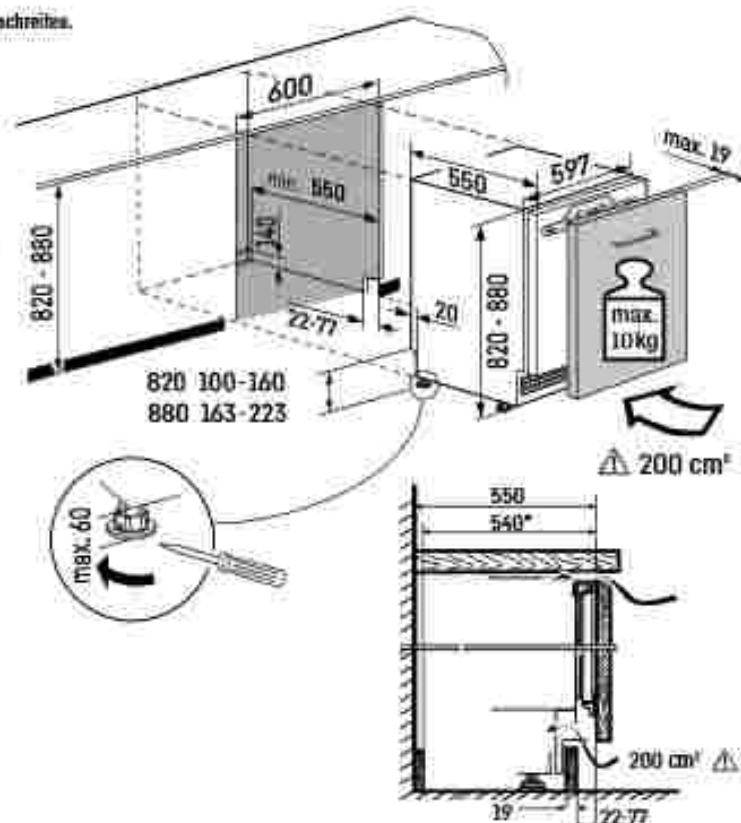
Maximales Gewicht der Möbeltür darf 10 kg nicht überschreiten.

Variable Sockelhöhe

bei einer Gerätehöhe von 820 mm: 100 - 160 mm,
bei einer Gerätehöhe von 880 mm: 163 - 223 mm.
Sockeltiefe von 22 - 77 mm.

Achtung

Möbelmontage auf der Gerätefuß (Festbaumontage).
Keine Möbelcheniere erforderlich.



Integrierbarer Unterbau-Kühlschrank

UIKP 1550

Premium

Festtür / integrierbares Unterbaugesit

Energieeffizienzklassen:	
Energieverbrauch Jahr / 24 h:	75 / 0,205 kWh
Gesamtvolumen ¹⁾ :	134 l
Geräusch-Schallleistung / Geräusch Klasse:	34 dB(A) / B SuperSilent
Schichtmontageklasse:	3
Klimaklasse:	SN-ST (-10°C bis +30°C)
Nischenmaße in cm H / B / T ²⁾ :	82 - 88 / 60 / mind. 55,0



Steuerung

- MagicEye hinter der Tür, Touch-Elektronik
- Digitale Temperaturanzeige
- Türbremse: optisch und akustisch

Kühlteil

- Premiums GlassLine-Abstellbörde: estratif, mit Flaschenhalter, VarioBox ausziehbar, variable Eierablage, Butterdose
- 3 GlassLine-Abstellflächen
- LED-Deckenleuchtung
- 1 großes Obst-/Gemüsefach
- Schubbox

Ausstattungsmerkmale

- Höhenverstellbare Stellfüße vorne und hinten
- Wechselbare Türanschlag

UVP 1.299 €



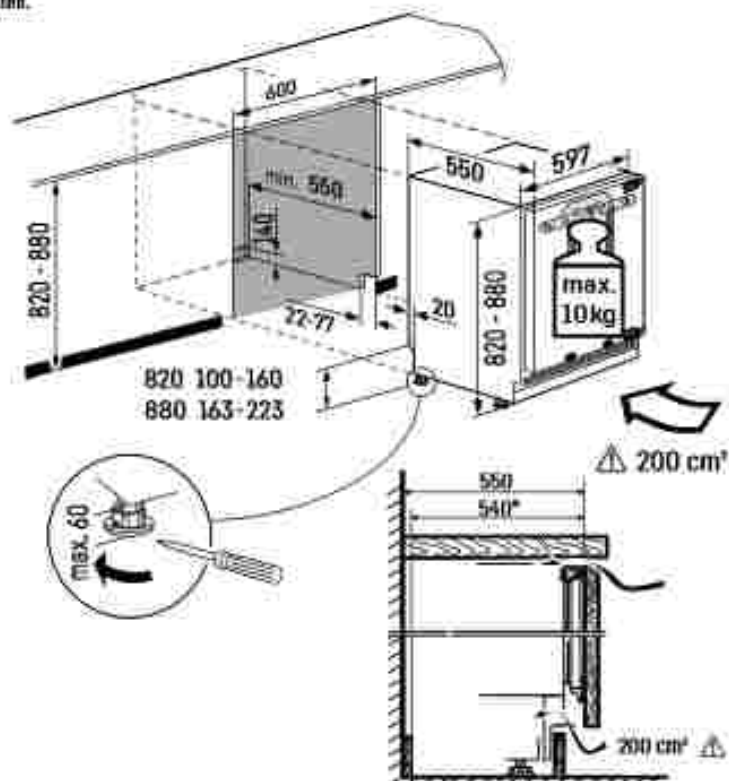
Maximales Gewicht der Möbeltür darf 10 kg nicht überschreiten.

Variable Sockelhöhe

bei einer Gerätehöhe von 820 mm: 100 - 160 mm,
bei einer Gerätehöhe von 880 mm: 163 - 223 mm,
Sockeltiefe von 22 - 77 mm.

Achtung

Möbelstürmontage auf der Gerätestür (Festtürmontage).
Keine Möbelstürmontage erforderlich.



Datenblatt

UIKP 1554

Premium

Festtür / integrierbares Unterbaugerät

Energieeffizienzklasse:	
Energieverbrauch Jahr / 24 h:	116 / 0,317 kWh
Gesamtvolumen ¹⁾ :	119 l
Volumen:	Kühlteil: 704,8 l / Gefrierfach: 15,0 l
Geräusch-Schallleistung / Geräusch-Klasse:	55 dB(A) / B SuperSilent
Sortimentsklasse:	3
Klimaklasse:	SN-ST (-10 °C bis +38 °C)
Nischenmaße in cm (H/B/T):	82 - 88 / 60 / mind. 55,0



Steuerung

- Magic eye hinter der Tür, Taster-Elektronik
- Digitale Temperaturanzeige für das Kühlteil
- Tonalarm: optisch und akustisch

Kühlteil

- Premium Glassine-Abstellbänke extrahiert, mit Flaschenhalter, Varianzen anziehbar, variable Eierschale, Butterdose
- 2 Glassine-Abstellflächen
- LED-Beleuchtung
- 1 großes Mini-/Gemüsefach
- Schubbox

Gefrierfach

- 4 Sterne Gefrierfach
- Eiswürfelschale
- Lagerzeit bei Störung: 7h
- Gefriervermögen in 24 h: 6 kg

Ausstattungs-vorteile

- Höhenverstellbare Stofffalle vorne und hinten
- Wechselbarer Türanschlag

UVP 1.299 €



Unterbaugeräte

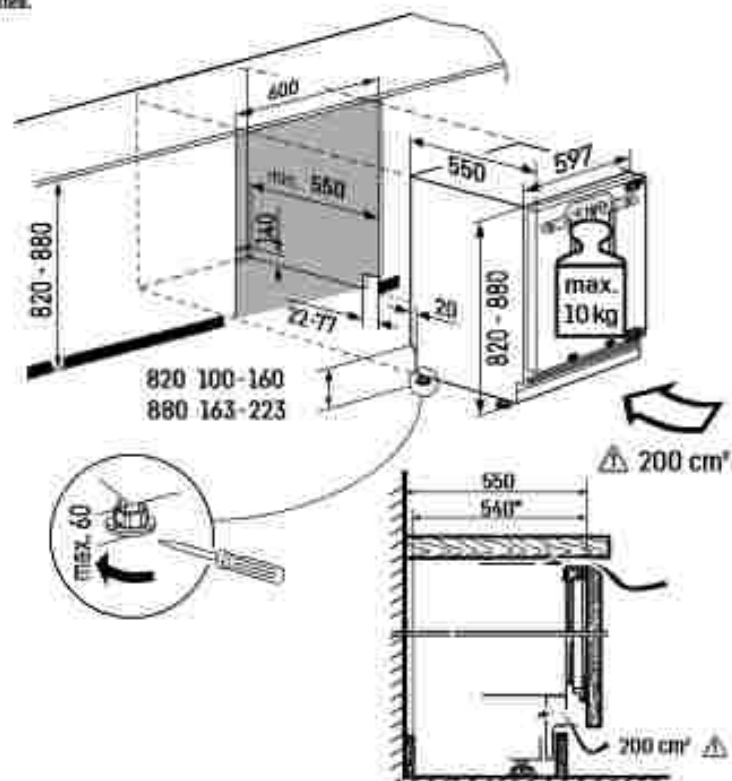
Maximales Gewicht der Möbeltür darf 10 kg nicht überschreiten.

Variable Sockelhöhe

bei einer Gerätehöhe von 820 mm: 100 - 160 mm,
bei einer Gerätehöhe von 880 mm: 163 - 223 mm.
Sockeltiefe von 22 - 77 mm.

Achtung

Möbeltürmontage auf der Gerätetür (Festtürmontage).
Keine Möbeltürmontage erforderlich.



Integrierbarer Unterbau-Kühlschrank

UIK 1510 Comfort

Festtür / integrierbares Unterbaugewölbe

Energieeffizienzklassen:	
Energieverbrauch Jahr / 24 h:	94 / 0,257 kWh
Gesamtvolumen ¹⁾ :	136 l
Geräusch-Schallleistung / Geräusch Klasse:	35 dB(A) / B SuperSilent
Schichtmontageklasse:	2
Klimaklasse:	SN-ST (-10°C bis +30°C)
Nischenmaße in cm H / B / T ₂ :	82 - 88 / 60 / mind. 55,0



Steuerung

- MagicEye hinter der Tür, Touch-Elektronik
- Digitale Temperaturanzeige
- Türbremse: optisch und akustisch

Kühlteil

- Comfort GlassLine Abstellbörde mit Flaschenhalter, variable Eierablage
- 4 GlassLine-Abstellflächen
- LED-Deckenbeleuchtung
- 2 große Obst-/Gemüsefach

Ausstattungs-vorteile

- Höhenverstellbare Stoffhülle vorne und hinten
- Wechselbaum Türanschlag

UVP 849 €



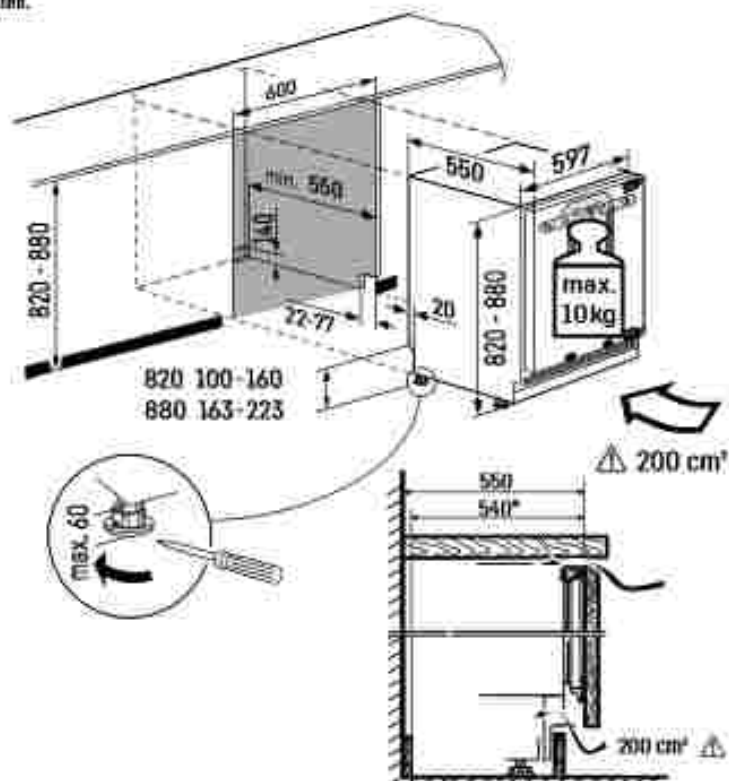
Maximales Gewicht der Möbeltür darf 10 kg nicht überschreiten.

Variable Sockelhöhe

bei einer Gerätehöhe von 820 mm: 100 - 160 mm,
bei einer Gerätehöhe von 880 mm: 163 - 223 mm,
Sockeltiefe von 22 - 77 mm.

Achtung

Möbelstürmontage auf der Gerätestür (Festtürmontage).
Keine Möbeltürumklappe erforderlich.




Datenblatt

UIK 1514

Comfort

Festtür / integrierbares Unterbaugerät

Energieeffizienzklasse:	
Energieverbrauch Jahr / 24 h:	145 / 0,397 kWh
Gesamtvolumen ¹⁾ :	119 l
Volumen:	Kühlteil: 704,8 l / Gefrierfach: 15,0 l
Geräusch-Schallleistung / Geräusch-Klasse:	55 dB(A) / B SuperSilent
Sortimentsklasse:	2
Klimaklasse:	SN-ST (-10 °C bis +38 °C)
Nischenmaße in cm (H/B/T):	82 - 88 / 60 / mind. 55,0



Steuerung

- Magic Eye hinter der Tür, Taster-Elektronik
- Digitale Temperaturanzeige für das Kühlteil
- Tonalarm: optisch und akustisch

Kühlteil

- Comfort Glass (ne-Abstellfläche mit Flächenshalter, variable Eierablage)
- 3 Glas (ne-Abstellflächen)
- LED-Beleuchtung
- 1 großes Obst-/Gemüsefach

Gefrierfach

- 4 Sterne Gefrierfach
- Lagerzeit bei Störung: 10 h
- Gefriervermögen in 24 h: 3 kg

Ausstattungs-vorteile

- Höhenverstellbare Stellfläche vorne und hinten
- Wechselbarer Türanschlag

UVP 649 €



Unterbaugeräte

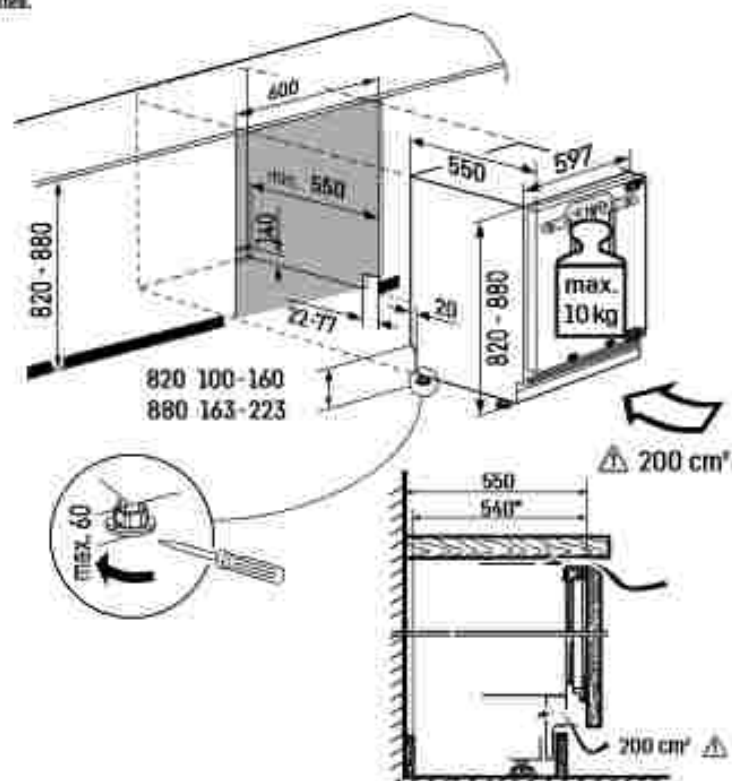
Maximales Gewicht der Möbeltür darf 10 kg nicht überschreiten.

Variable Sockelhöhe

bei einer Gerätehöhe von 820 mm: 100 - 160 mm,
bei einer Gerätehöhe von 880 mm: 163 - 223 mm.
Sockeltiefe von 22 - 77 mm.

Achtung

Möbeltürmontage auf der Gerätetür (Festtürmontage).
Keine Möbeltürschraube erforderlich.



InfoScarf



UK 1720

Comfort

Flächenbündig / dekorfähiges Unterbaugesät

Energieeffizienzklasse:	
Energieverbrauch Jahr / 24 h:	95 / 0,260 kWh
Gesamtvolumen ¹⁾ :	150 l
Geräusch-Schallleistung / Geräusch-Klasse:	52 dB(A) / II SuperSilent
Schimmelsklasse:	1
Klimaklasse:	SN (-10 °C bis +32 °C)
Nischenmaße in cm (H / B / T):	82 / 60 / mind. 57,8



Steuerung

- Elektronische Steuerung im Innerraum, Drehregler

Kühlteil

- Comfort Glas im Abstellbohle mit Flaschenhalter, Eisablage
- 4 Glas im Abstellfächer, davon 1 heizbar
- LED-Beleuchtung
- 2 Obst-/Gemüsefächer

Ausstattungs-vorteile

- Höhenverstellbare Stellfüße vorne
- Wechselbare Türanschlag

DVP 859 €

↑
82
↓

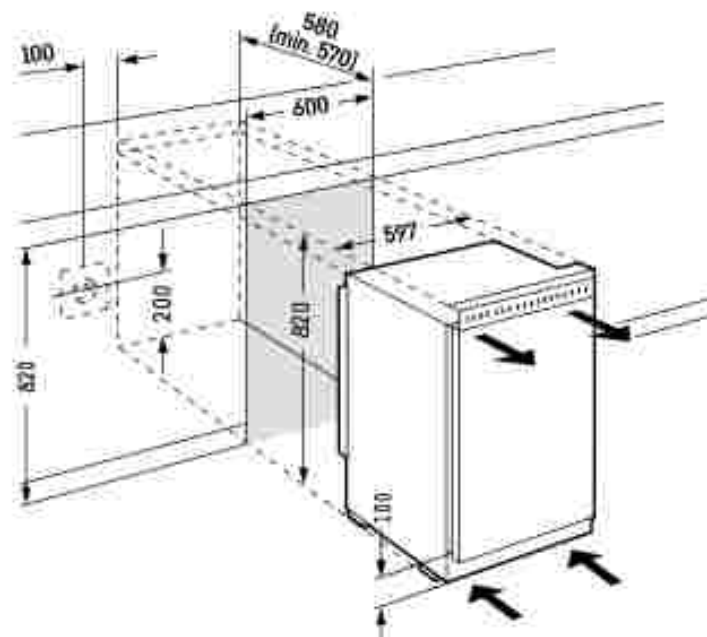


Unterbaugeräte

Zuschneidemaße für Dekorplatten in mm:
Höhe / Breite: 670 / 565
Stärke bis 4 mm.



InfoScout



¹⁾ Gemäß Verordnung (EU) 2019/2016 können wir das Gesamtvolumen als ganze Zahl (abgerundet) auf das Volumen der Türfächer- und Fächerabteile mit einer Stelle nach dem Komma angeben. Die Bezeichnung „Volumen“ bezieht sich auf den in der aktuellen Verordnung genannten Begriff „Rauminhalt“. Das komplette Spektrum der Klimaklassen finden Sie auf Seite 7. Entsprechend (EU) 2017/1369-6a.

Unterbau-Kühlschrank

UK 1524 Comfort

Flächenbündig / dekorfähiges Unterbauprot

Ennergieeffizienzklassen:	
Energieverbrauch Jahr / 24 h:	147 / 0,402 kWh
Gesamtvolumen ^{*)} :	182 l
Volumen:	Kühlteil: 116,3 l / Gefrierteil: 16,0 l
Geräusch-Schalleistung / Geräusch-Klasse:	56 dB(A) / C
Schirmwirkklasse:	1
Klimaklasse:	N (+16°C bis +32°C)
Nischenmaße in cm (H / B / T):	82 / 60 / mind. 570

↑
82
↓

Steuerung

- Elektronische Steuerung im Innerraum, Drehregler

Kühlteil

- Comfort GlassLine Abstellburde mit Funktionshalter, Einablage
- 3 Glass-ino-Abstellflächen, davon 1 teilbar
- LED-Beleuchtung
- 2 Obst-/Gemüsefächer

Gefrierteil

- 4-Sterne-Gefrierfach
- Eiswürfelschale
- Lagerzeit bei Störung: 8 h
- Gefriervermögen in 24 h: 3 kg

Ausstattungs-vorteile

- Höhenverstellbare Stellfüße vorne
- Wechselbarer Türanschlag

UVP 859 €

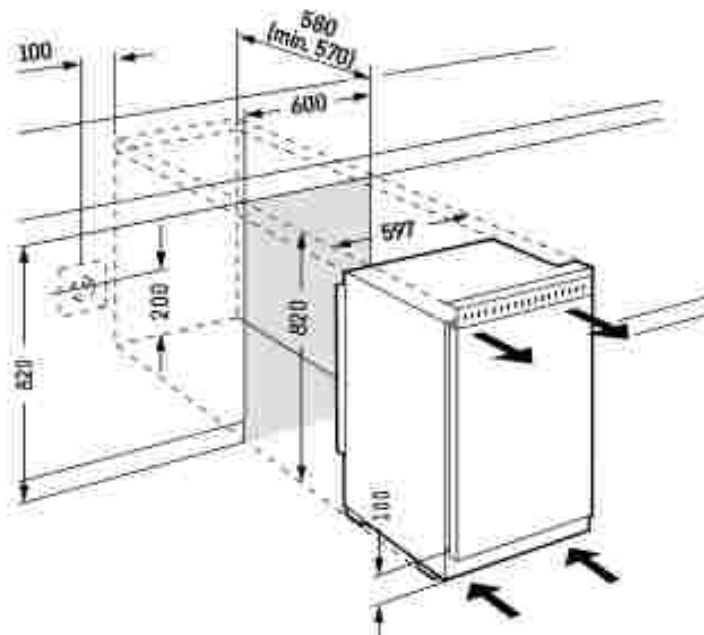


Zuschnittmaße für Dekorplatten in mm:

Höhe / Breite: 60 / 585,
Stärke bis 4 mm.




Datenblatt



UK 1414

Comfort

Flächenbündig / dekorfähiges Unterbaugesät

Energyeffizienzklasse:	
Energieverbrauch Jahr / 24 h:	143 / 0,391 kWh
Gesamtvolumen ¹ :	105 l
Volumen:	Kühlteil: 92,4 l / Gefrierteil: 13,0 l
Geräusch-Schallleistung / Geräusch Klasse:	37 dB(A) / C
Sortimentsklasse:	1
Klimaklasse:	N (+16°C bis -32°C)
Nachschmelze in cm (H / B / T):	82 / 50 / mind. 57,0

Steuerung

- Elektronische Steuerung im Innenraum, Drehregler

Kühlteil

- Comfort Glasline-Abstellbohle mit Flaschenhalter, Eierablage
- 3 Glasline-Abstellflächen, davon 1 teilbar
- LED-Beleuchtung
- 1 großes Obst-/Gemüsefach

Gefrierteil

- 4 Sterne Gefrierfach
- Eiswaffelschale
- Lagerzeit bei Störung: 8 h
- Gefriervermögen in 24 h: 3 kg

Ausstattungs-vorteile

- Höhenverstellbare Stofffülle vorne
- Wechselbarer Innenschlag

UVP 369 €

→ 50 → 82 ↓

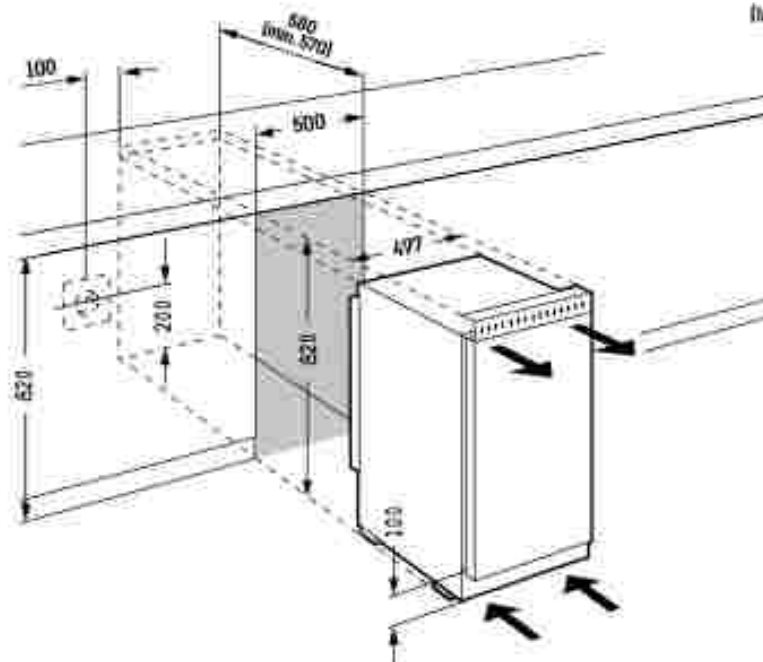


Unterbaugeräte

Zerschneittabelle für Dekorplatten in mm:
 Höhe / Breite: 620 / 485,
 Stärke bis 4 mm.



InfoScout





SUIGN 1554

Premium

Festfr./integrierbares Unterbaugerät

Energieeffizienzklasse:	
Energieverbrauch Jahr / 24 h:	152 / 0,414 kWh
Gesamtvolumen ¹⁾ :	79 l
Geräusch-Schallleistung / Geräusch-Klasse:	55 dB(A) / II SuperSilent
Schrittstufenklasse:	3
Klimaklasse:	SN-T (-10 °C bis +43 °C)
Nischenmaße in cm (H/R/T):	82 - 88 / 60 / mind. 55,0



Steuerung

- Magic Eye hinter der Tür, Touch-Elektronik
- Digitale Temperaturanzeige
- FrostControl
- Alarm bei Störung optisch und akustisch
- Türalarm: optisch und akustisch

Ausstattungs-vorteile

- Seitenwandbesetzung beliebig
- geeignet für Kombination mit anderen Kühl-, Gefrier- und/oder Weinschälen
- Höhenverstellbare Stülflufe vorne und hinten
- Wechselbarer Türanschlag

UVP 1.379 €

Gefrierfach

- 3 Schubfächer, VarioSpace
- Einwurfschale mit Gefrost
- Lagerzeit bei Störung: 9 h
- Gefriervermögen in 24 h: 9 kg
- 2 Kältrakks
- Ablagen aus Sicherheitsglas
- Herausnehmbare Schale, 4-liter in Bodenrinne

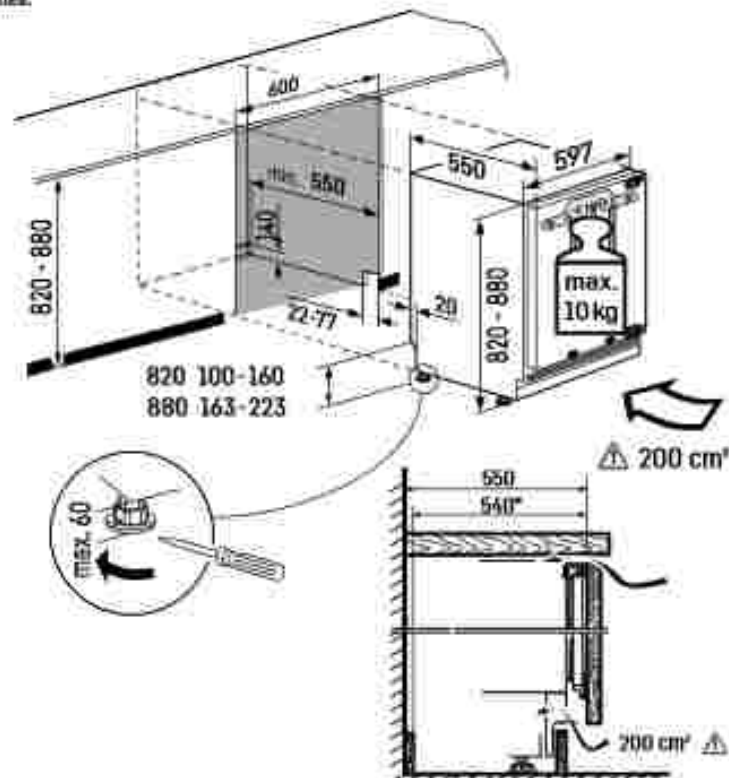


Unterbaugeräte

Maximales Gewicht der Möbeltür darf 10 kg nicht überschreiten.

Variable Sockelhöhe

bei einer Gerätehöhe von 820 mm: 100 - 160 mm,
bei einer Gerätehöhe von 880 mm: 163 - 223 mm.
Sockeltiefe von 22 - 77 mm.



InfoScarf

¹⁾ Gemäß Verordnung (EU) 2019/2014 können wir das Gesamtvolumen als ganze Zahl (abgerundet) auf das Volumen der Türschle- und Rückschubbedeck mit einer Stelle nach dem Komma ab. Die Bezeichnung „Volumen“ bezieht sich auf den in der aktuellen Verordnung genannten Begriff „Rauminhalt“. Das komplette Spektrum der Kühlstufenklassen finden Sie auf Seite 7. Freigezeichnet (EU) 2017/1360-6a.

Integrierbarer Unterbau-Gefrierschrank

SUIG 1514

Comfort

Festtür / integrierbares Unterbaugestüt

Energieeffizienzklassen:	
Energieverbrauch Jahr / 24 h:	141 / 0,186 kWh
Gesamtvolumen ¹⁾ :	95 l
Geräusch-Schallleistung / Geräusch-Klasse:	35 dB(A) / B SuperSilent
Schwingenklasse:	2
Klimaklasse:	SN-T (-10 °C bis +43 °C)
Nischenmaße in cm (H / B / T):	82 - 88 / 60 / mind. 55,0



Steuerung

- MagicEye hinter der Tür, Touch-Elektronik
- Digitale Temperaturanzeige
- Alarm bei Störung: optisch und akustisch
- Türalarm: optisch und akustisch

Gefrierfach

- 3 Schubfächer, VarioSpace
- Lagerzeit bei Störung: 10 h
- Gefriervermögen in 24 h: 7 kg
- Ablagen aus Sicherheitsglas

Ausstattungsmerkmale

- Seitenwandheizung beidseitig, geeignet für Kombination mit anderen Kühl-, Gefrier- und/oder Wärmegeräten
- Höhenverstellbare Stellfüße vorne und hinten
- Wechselbarer Türanschlag

UVP 1.199 €



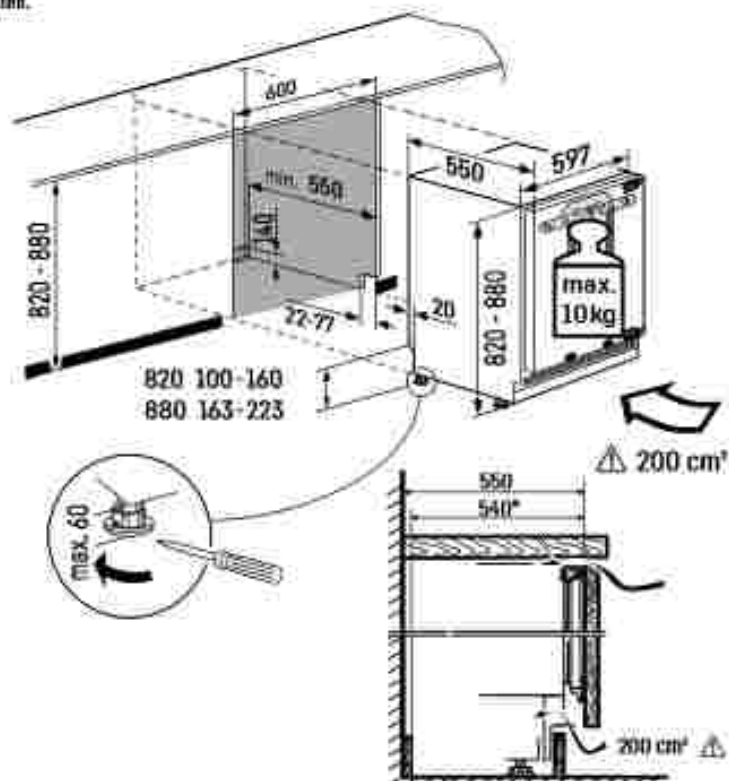
Maximales Gewicht der Möbeltür darf 10 kg nicht überschreiten.

Variable Sockelhöhe

bei einer Gerätehöhe von 820 mm: 100 - 160 mm,
bei einer Gerätehöhe von 880 mm: 163 - 223 mm,
Sockeltiefe von 22 - 77 mm.

Achtung

Möbelstürmontage auf der Gerätestür (Festtürmontage).
Keine Möbeltürmontage erforderlich.




Datenblatt

UG 1211

Comfort

Flächenbündig / dekorfähiges Unterbaugesät

Energieeffizienzklasse:	
Energieverbrauch Jahr / 24 h:	178 / 0,487 kWh
Gesamtvolumen ¹⁾ :	100 l
Geräusch-Schallleistung / Geräusch-Klasse:	38 dB(A) / C
Seitensklasse:	1
Klimaklasse:	SN-ST (-10 °C bis +38 °C)
Nischenmaße in cm (H / B / T):	82 / 60 / mind. 57,8



Steuerung

- Mechanische Steuerung hinter der Tür, Dichtregler

Gefrierfach

- 3 Schubfächer, Variospace
- Lagerzeit bei Störung: 9 h
- Gefriervermögen in 24 h: 6 kg
- Ablagen aus Sicherheitsglas

Ausstattungsmerkmale

- Höhenverstellbare Stellfüße vorne
- Wechselbare Türanschlag

DVP 999 €

↑
82
↓

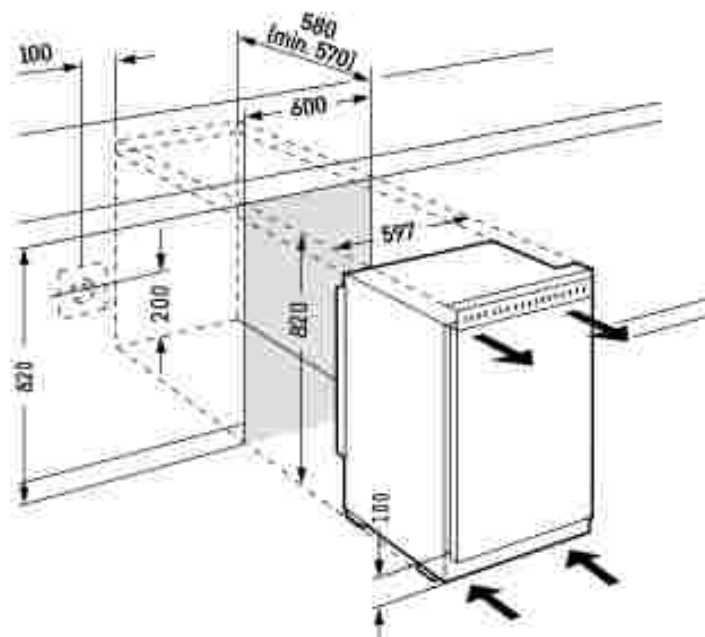


Unterbaugeräte

Zuschneidemaße für Dekorplatten in mm:
Höhe / Breite: 670 / 568
Stärke bis 4 mm.



InfoScout





Standgeräte



Standgeräte

Setzen Sie ein Statement. In der Küchenplanung.

Kühlschränke sind längst keine einheitsweißen Küchengeräte mehr. Gerade weil die Trennung zwischen Ess- und Wohnbereich inzwischen meist fließend ist, spielt das Design eine immer größere Rolle. Die neue puristische Formensprache eines Liebherr besticht dabei durch seine außergewöhnliche Kantenführung,

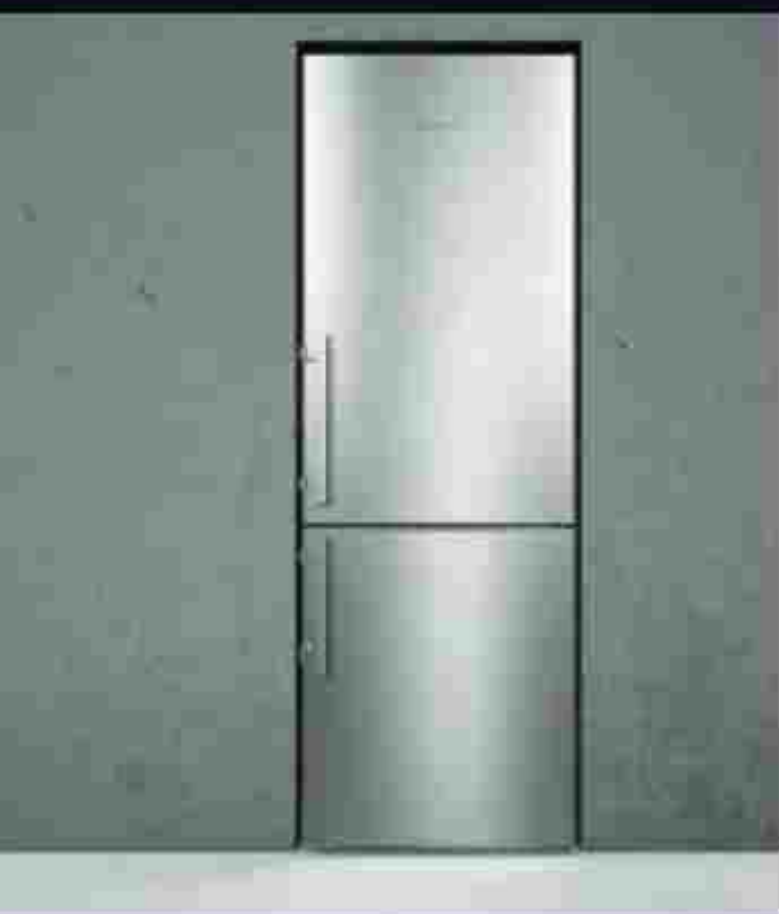
edle Oberflächen und die schnörkellose Silhouette. Ein klassisch, exklusiver Look, mit dem sich unsere Standgeräte einerseits nahtlos in jede moderne Küche einfügen und gleichzeitig doch hervorstechen. Aber genug der Worte: Das Design spricht ja eigentlich schon für sich.

Unsere Geräte gibt es mit Display entweder direkt in der Tür integriert oder für Puristen im Inneren des Gerätes.





XRFbd 522G ◊ Plus-Serie



InteriorFit. Perfekt eingepasst.

Küchennischen elegant ausnutzen. Mit InteriorFit fügen sich unsere Standgeräte platzsparend in Ihre Küche ein – sie benötigen keinen seitlichen Belüftungsabstand zu den Wänden oder angrenzenden Möbeln. In Ihre Küche hinein ragt lediglich die Kühlschranktür. Alles andere ist unsichtbar.



Black
Steel
Interior

CBNbsa10 575l ◉ Primo-Serie

Innen so geschmackvoll wie außen:
Schwarzer Edelstahl innen wie außen
machen unsere BlackSteel-Geräte
zu einem besonderen Augenschmaus
durch und durch.

Unsere Optionen: Edel, edel oder edel.

Jede Küche ist einzigartig und darum sollte auch ein Kühlschrank nicht von der Stange sein. Wir bieten eine Auswahl an ganz unterschiedlichen hochwertigen Materialien, dezenten Farben und ergonomischen Griffdesigns. Doch ganz egal, wie sich Ihre Kundinnen und Kunden entscheiden: Bei diesen exklusiven Optionen können sie es eigentlich nur richtig machen.

Grifflösungen

Griff mit Öffnungsmechanik

Der Türgriff passt sich sanft der Bewegung der Hand an und macht so die Öffnung noch leichtgängiger.



Griffmulde

So ragt kein Griff mehr in den Raum hinein. Die elegante Mulde harmonisiert mit einem reduzierten, grifflosen Küchendesign.



Türfronten

Oberflächen

Zur Auswahl stehen folgende abgebildete Designs:

SmartSteel



BlackSteel



SteelFinish



White



BlackSteel Interieur

BlackSteel-Standgeräte und ausgewählte Einbaugeräte werden durch BlackSteel-Elemente auch im Innenraum zu einem exklusiven Blickfang.





Schweres Öffnen von Gefriergeräten:
 ein Problem aus der Vergangenheit.
 Dank der neuen EasyOpen-Technologie
 lassen sich Gefriergeräte jederzeit
 geschmeidig und mühelos öffnen –
 auch ohne Griff. Wie wir das schaffen?
 Mithilfe einer neuartigen Türdichtung
 und des neuen HiPerformance Technik-
 moduls ist es uns gelungen, Türöffnungs-
 kräfte um die Hälfte zu reduzieren.
 Platzsparend, einfach, komfortabel.



SpaceBox
 Ideal für alles, was ein wenig
 mehr Platz braucht.



VarioSpace
 Praktisch für großes Gefriergut,
 zum Beispiel die mehrstöckige Geburtstagskuchen.

Lagerplatz nach Bedarf

Mit VarioTemp kann das Gefrierteil alternativ zum Kühlteil mit einer Temperatur stufenlos zwischen -2°C und $+14^{\circ}\text{C}$ umgestellt werden.

Damit ist man zum Beispiel auch für große Partys immer bestens vorbereitet, denn der Gefrierbereich kann bei Bedarf als weitere Kühlzone für Happchen oder zur Getränkekühlung genutzt werden oder aber als Kellertisch für kälteempfindliche Lebensmittel wie Kartoffeln, Zwiebeln und Ähnliches.

Die Familie hat sich vergrößert und der Platz in der Kühl-Gefrierkombination geht zur Neige? Kein Problem. Mit Vario-Temp können auch die Gefrierfächer als Kühlgerät in der Küche verwendet werden. In Kombination mit einem separaten Gefriergerät hat man nun ausreichend Platz, um auch die Großfamilie mit frischen Lebensmitteln bestens zu versorgen.



Nutzung als Gefrierteil (-18°C)



Nutzung als Kühlteil (-2°C – $+9^{\circ}\text{C}$)



Nutzung als Kellerteil ($+14^{\circ}\text{C}$)



1	Produktgruppe
R	Refrigerator (Kühlschrank)
C	Combination (Kombination)
F	Freezer (Gefrierschrank)

2 + 3	Technologie / Ausstattung
-	EasyFresh
B	BioFresh
N	NoFrost

4 + 5	Materialien
sf	SteelFinish
sd	SmartSteel Tür
st	SmartSteel
bd	BlackSteel Tür
bs	BlackSteel

6	Energieeffizienzklasse
a	Energieeffizienzklasse A
b	Energieeffizienzklasse B
c	Energieeffizienzklasse C
d	Energieeffizienzklasse D
e	Energieeffizienzklasse E
f	Energieeffizienzklasse F
g	Energieeffizienzklasse G

+	Ultraeffizient*
10	Energieeffizienzklasse A - 10%
20	Energieeffizienzklasse A - 20%
30	Energieeffizienzklasse A - 30%

7 + 8	Maße
60 cm Breite	
42	125 cm
46	145 cm
50	165 cm
52	185 cm
57	200 cm

70 cm Breite	
66	145 cm
70	165 cm
72	185 cm

9	Serien
0-1	Pure
2-4	Plus
5-6	Prime
7-9	Peak

10	Spezifikation
0-7	Anzahl Gefrierschubfächer
1	mit 4*-Gefrierfach
i	SmartDeviceBox inklusive

Side-by-Side	
0	EasyFresh
5	BioFresh 1 Gerät
6	BioFresh 2 Geräte



Sortimentsübersicht



- ▲ Peak-Serie
- Prima-Serie
- ◇ Plus-Serie
- Pure-Serie

Side-by-Side

Gefrierfach | Kühlschrank

BioFresh Professional

NoFrost | HydroGreeze
IceTower

XRFBs 5295

SFMod 5291

SRBdc 5291

XRFB 5295

SFMod 5295

SRBdc 5295

NoFrost | Fish & Seafood
IceTower

XRFBd 5265

SFMod 5261

SRBdc 5261

BioFresh

NoFrost | BioFresh
IceTower

XRFB 5245

SFMod 5247

SRBdc 5220

NoFrost | BioFresh

XRFB 5225

SFMod 5227

SRBdc 5220

EasyFresh

NoFrost | EasyFresh

XRFBd 5220

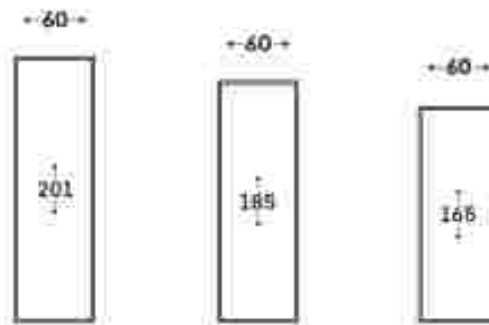
SFMod 5227

SRBdc 5220

XRFB 5220

SFMod 5227

SRBdc 5220



Kühl-Gefrierkombinationen – BioFresh Professional

NoFrost			
HydroBreuze/InbodySpring IceMaker/VarioTemp	CBNbd 574		

Kühl-Gefrierkombinationen – BioFresh

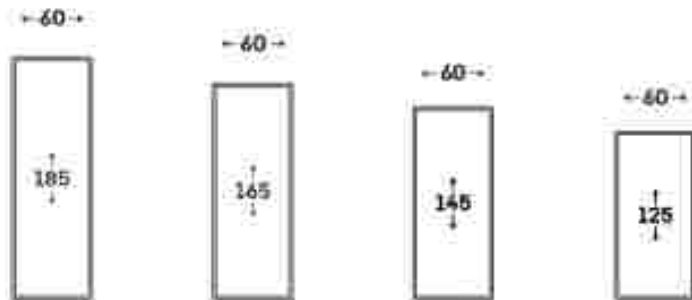
NoFrost			
VarioTemp/EasyTwist-Ice	CBNbd 576		
	CBNbd 576		
	CBNbd 575		
EasyTwist-Ice	CBNbd 572	CBNbd 5223	
	CBNbd 571	CBNbd 5223	
		CBNbd 5221	
	CBNbd 573		
	CBNbd 573		

Kühl-Gefrierkombinationen – EasyFresh

NoFrost			
EasyTwist-Ice	CN 5724	CNbd 5223	
	CNbd 5721	CNbd 5223	
	CNbd 5723		
	CNbd 5725		
	CNbd 5731		
			CN 5023
			CNbd 5023
	CN 5703	CNbd 5204	
	CNbd 5703	CNbd 5204	
		CN 5203	
		CNbd 5203	

Sortimentsübersicht

- Peak-Serie
- Prima-Serie
- Plus-Serie
- Pure-Serie



Kühlschränke

BioFresh Professional				
HydroBreeze/Fish & Seafood	RF16c 520			
BioFresh				
Vollraum-BioFresh				RF16b 420
	RF16b 520			
	RF16c 520			
	RF16c 5220			
	RF16c 5221			
Fleischauszug	RF16d 5220			
		RF 5000	RF 4600	RF 4200



Tischkühlschränke

EasyFresh	RF 1420			
	RF 1421			
	RF 1420			
	RF 1421			
		RF 1400	RF 1200	RF 1000
		RF 1401	RF 1201	
		RF 1400	RF 1200	
		RF 1401	RF 1201	

	- 70 -		- 70 -	- 60 -		- 60 -	- 60 -
	↑ 185 ↓		↑ 165 ↓		↑ 185 ↓	↑ 165 ↓	↑ 145 ↓
Gefrierschränke							
NoFrost							
EasyTwin-Ice	FNc 727			FNc 521	FNc 507 77b 505	FNc 447 77b 435 FNd 425	FNb 425
	FNc 727	FNc 7026	FNc 6625 FNc 6625	FNd 522	FNd 5026	FNd 4425	FNd 4224

	- 60 -	- 55 -	- 55 -
	↑ 85 ↓	↑ 85 ↓	↑ 68 ↓
Tischgefrierschränke			
NoFrost			
	FNb 1424	FNb 1404	
	Fc 1424	Fc 1404	Fc 1013
		Fd 1404	
		Fc 1414	

Ausstattungs-vorteile



BioFresh Professional mit HydroBreeze

Kühlen wie die Pflanz: Der kalte Nebel, der HydroBreeze, verbunden mit der Temperatur im Safe von knapp über 0°C, gibt Obst und Gemüse den Extra-Kick für längere Haltbarkeit. Und er sorgt für einen optischen Wow-Effekt. HydroBreeze aktiviert sich alle 90 Minuten für 4 Sekunden und für 8 Sekunden bei Türöffnung.



BioFresh Professional mit Fish & Seafood

Für alle Fisch-Fans: Im Fish & Seafood Safe lagern Fisch und Meeresfrüchte bei der optimalen Temperatur von -2°C so professionell wie beim Fischhändler. Passen Die Größe der -2°C-Zone kann flexibel angepasst werden – und so lagern auf der übrigen Fläche Fleisch- und Milchprodukte bei optimalen 0°C.



EasyFresh

Der Garant für Marktfrische ist unser EasyFresh-Safe. Ob unverpacktes Obst, Gemüse oder Früchte: Hier lagert alles ideal. Durch die Lebensmittel erhöht sich dank dichtem Verschluss die Luftfeuchtigkeit im Safe. So bleiben die Lebensmittel lange frisch.



Touch & Swipe-Display

Der Liebhaber gehorcht auf Fingerzeig: Dank Touch & Swipe-Display kann das Gerät intuitiv und kinderleicht bedient werden. Funktionen wie „SuperCool“ können auf dem farbigen Display per Tippen und Wischen ausgewählt werden. Genauso leicht regelt man auch die Temperatur. Und wenn das Display nicht aktiv bedient wird zeigt es die Ist-Temperatur an.



LightTower

Für einen optimal ausgeleuchteten Innenraum: Die LightTower rocken Lebensmittel ins beste Licht und sind so positioniert, dass der befüllte Kühlschrank stets großflächig ausgeleuchtet wird. Durch die flächenbündige Integration in die Seitenwände, bleibt zudem mehr Platz für Lebensmittel.



IceMaker mit Festwasseranschluss

Sind noch Eiskwürfel da? Mit dem IceMaker erübrigt sich diese Frage. Beim IceMaker mit Festwasseranschluss kommt das Wasser direkt aus der Leitung. Dank MaxIce-Funktion können Sie täglich bis zu 1,5 kg Eiskwürfel produzieren. Mit dem flexiblen Eisfach-Trainer taufen Sie das Fach beliebig ein und können so die Lagermenge an Eiskwürfel variieren – ganz einfach, ganz nach Bedarf!



SoftTelescopic

Es ist eine Freude die BioFresh-Safes zu öffnen. Nicht nur wegen der frischen Lebensmittel – sondern auch, weil das Öffnen so leicht und das Schließen fast selbstständig und gedämpft von statten geht. Dafür sorgen die Teleskopschienen, auf denen die Safes sanft entgegenkommen. Und weil diese voll ausgefahren, hat man den besten Überblick über den Inhalt.



SoftSystem-Schließdämpfung

Vom Frühstück bis zum Mitternachtssnack – es gibt viele Anlässe, den Kühlschrank zu öffnen und wieder zu schließen. Und mit dem Lieberr macht das richtig Spaß: Dank SoftSystem schließt sich die Kühlschranktür soft gedämpft und sicher sowie angenehm leicht und leise. Dabei bleiben in der Innentür gelagerte Flaschen sicher stehen – nichts klappert und wackelt.



InfinitySpring

Eine Quelle mit frischem, kühlem Trinkwasser in der Küche: Was wie ein Märchen klingt, ist InfinitySpring. Der Wasserspender ermöglicht tropffreies Wasserzapfen und sorgt für frisches, kaltes Wasser. Einfach das Panel mit der Karaffe oder dem Glas betätigen und das Wasser genießen. So spart man sich den Kauf von Wasserflaschen und handelt nachhaltig.



SmartDevice

Für die Zukunft des SmartHome gerüstet sein? Der Lieberr unterstützt gerne: Entweder ist die SmartDeviceBox bereits inklusive oder bei allen anderen Geräten (SmartDevice ready) nachrüstbar. So bringt sie den Lieberr ins Internet. Die SmartDeviceBox lässt sich mit wenigen Handgriffen einbauen und eröffnet schon heute die ganze Welt der digitalen Möglichkeiten.



VarioTemp

Die große Freiheit beim Lagern von Lebensmitteln in der Kühl-Gefrierkombination wird erlebbar: Die Temperatur im Gefrierbereich kann dank VarioTemp auch gradgenau zwischen -2°C und -14°C eingestellt werden. So kann dieser Bereich als wertvolle Kühlzone genutzt werden, zum Beispiel kurzfristig für Getränke und Snacks bei Partys – oder auf Dauer, beispielsweise als Kellerfach.



FreshAir-Aktivkohlefilter

Der Geruch einiger Lebensmittel ist bisweilen weniger angenehm. Für den Lieberr ist das aber kein Problem: Dank FreshAir-Aktivkohlefilter herrscht im Innenraum immer frische Luft. Der Filter befindet sich direkt am Luftstrom im Ventilatorgehäuse und neutralisiert Gerüche weitestgehend. Die Anzeige erinnert an einen Filterwechsel.

Side-by-Side-Kombinationen



Datensheet



→ 121 ←



SBSes 8496

PremiumPlus

SWT Nes 4285

Energieeffizienzklasse:	D
Energieverbrauch Jahr / 24 h:	187 / 0,512 kWh *
Gesamtvolumen ¹ :	289 l
Volumen:	Weinregal: 156,4 l / Gefrierfach: 133,0 l
Geräusch-Schalleistung / Geräusch-Klasse:	37 dB(A) / C
Sortimentsklasse:	I
Klimaklasse:	SN-T (-10°C bis +43°C)
Tür / Seitenswände:	SmartSteel / SmartSteel
Außenmaße in cm (H/B/T):	185 / 40 / 66,5 ¹



Steuerung

- 2,4" TFT Farbdisplay hinter der Tür, Touch-Elektronik
- Digitale Temperaturanzeige für das Wein- und Gefrierfach
- Smart Device Box, als optionales Zubehör
- FrostControl
- Alarm bei Störung: optisch und akustisch
- Türalarm: optisch und akustisch
- Kindersicherung

Gefrierfach

- 5 Schubfächer, VarioSpace
- IceMaker mit Festwassernachschub 3/4"
- Eiswürfelproduktion in 24 h: 1,2 kg
- Eiswürfelvorrat: 1,8 kg
- LED-Beleuchtung
- Lagerzeit bei Störung: 16 h
- Gefriervermögen in 24 h: 9 kg
- 2 Kühlheizer
- Ablagen aus Sicherheitsglas

Weinregal

- 2 getrennt regelbare Temperaturregler, regelbar zwischen -5°C bis +20°C

- Gefährte Isolierbesten mit UV-Schutz
- Unschüttelung, Frischluftzufuhr über FreshAir-Aktivkohlefilter
- Luftfeuchtigkeitsregulierung über nachstellbare Ventilation
- LED-Beleuchtung dauerhaft nachstellbar, dimmbar
- florde mit Buchenholz
- 4 Ablageflächen, davon 4 auf Telemagneten, davon 2 Präsentationsoberfläche

Ausstattungsmerkmale

- Sonnenwandleitung rechts, geeignet für Kombination mit anderen Kühl-, Gefrier- und/oder Weinregalen
- Hardline-Design
- Aluminiumgriffe mit integrierter Öffnungsmechanik
- Einschubfähig durch Frontbelüftung
- Transportgriffe vorne und hinten, Transportrollen hinten
- Höhenverstellbare Stiefelbleche vorne und hinten
- Türanschlag links wechselbar
- Wechselbare Türdichtung
- Verdecktes Türcharnier mit Öffnungsbegrenzung

SKB es 4380

Energieeffizienzklasse:	D
Energieverbrauch Jahr / 24 h:	133 / 0,364 kWh *
Gesamtvolumen ¹ :	171 l
Volumen:	Kühlfach: 235,7 l / BioFresh-Teil: 135,0 l
Geräusch-Schalleistung / Geräusch-Klasse:	36 dB(A) / C
Sortimentsklasse:	I
Klimaklasse:	SN-T (-10°C bis +43°C)
Tür / Seitenswände:	SmartSteel / SmartSteel
Außenmaße in cm (H/B/T):	185 / 40 / 66,5 ¹



Steuerung

- 2,4" TFT Farbdisplay hinter der Tür, Touch-Elektronik
- Digitale Temperaturanzeige für das Kühl- und BioFresh-Teil
- Smart Device Box, als optionales Zubehör
- Alarm bei Störung: optisch und akustisch
- Türalarm: optisch und akustisch

Kühl- und BioFresh-Teil

- PowerCooling mit FreshAir-Aktivkohlefilter
- Premium Glasline-Abstellbörde mit Flaschenhalter, Varibloxen, variable Eierablage, Butterdose
- 4 Glasline-Abstellflächen, davon 1 teilbar
- VarioSafe
- Variable Flaschenablage
- LED-Deckenbeleuchtung mit Aufklammerfunktion
- LED-Innenbeleuchtung
- LED-Rückwandbeleuchtung

- 3 BioFresh Safes, davon 2 variabel als Fruit & Vegetable-Safe oder DrySafe netzlos, 1 Fish & Seafood-Safe

Ausstattungsmerkmale

- Seitenwandheizung links, geeignet für Kombination mit anderen Kühl-, Gefrier- und/oder Weinregalen
- Hardline-Design
- Aluminiumgriff mit integrierter Öffnungsmechanik
- Einschubfähig durch Frontbelüftung
- Transportgriffe vorne und hinten, Transportrollen hinten
- Höhenverstellbare Stiefelbleche vorne
- Wechselbare Türanschlag
- Wechselbare Türdichtung
- Verdecktes Türcharnier mit Öffnungsbegrenzung

UVP 6.890 €



Dateifakt



+120→



XRFst 5295

Peak

SFNstc 5291

Energieeffizienzklasse:	
Energieverbrauch Jahr / 24 h:	199 / 0,545 kWh ¹
Gesamtvolumen ² :	277 l
Geräusch-Schalleistung / Geräusch Klasse:	34 dB(A) / B SuperSilent
Sortimentsklasse:	3
Klimaklasse:	SN-T (+10°C bis +43°C)
Tür / Seitenwände:	SmartSteel / SmartSteel
Außenmaße in cm (H/Ti):	185,5 / 59,7 / 67,5 ¹



Steuerung

- 2,4" TFT-Display farbige hinter der Tür, Touch & Swipe
- Digitale Temperaturanzeige
- SmartDeviceBox inklusive
- Alarm bei Störung: optisch und akustisch
- Dualalarm: optisch und akustisch

Gefrierfach

- 1 / Schubfach, davon 4 auf Teleskopspur, VarioSpace
- Glastür Schubfach mit komfortabler Neigungsfunktion
- IceMaker
- IceMaker mit Festwasseranschluss
- 3/4" LED-Beleuchtung
- Eiswafelproduktion in 24 h: 0,8 kg
- Eiswafelvorrat: 8,0 kg
- LED-Beleuchtung
- Lagerzeit bei Störung: 16 h
- Gefriervermögen in 24 h: 18 kg
- 2 Kühlracks

- Ablagen aus Sicherheitsglas
- Gefrierabteil

Ausstattungs-vorteile

- Seitenwandbesetzung rechts, geeignet für Kombination mit anderen Kühl-, Gefrier- und/oder Weingeräten
- Edelstahl-Stangengriff mit integrierter Öffnungsmechanik
- Transportgriffe vorne und hinten, Transportrollen hinten
- Höhenverstellbare Stellfläche vorne
- Türanschlag links verstellbar
- Wechselbare Türdichtung

SRBstc 5291

Energieeffizienzklasse:	
Energieverbrauch Jahr / 24 h:	108 / 0,295 kWh ¹
Gesamtvolumen ² :	386 l
Volumen:	Kühlteil: 246,2 l / BioFresh-Teil: 140,6 l
Geräusch-Schalleistung / Geräusch Klasse:	34 dB(A) / B SuperSilent
Sortimentsklasse:	3
Klimaklasse:	SN-T (+10°C bis +43°C)
Tür / Seitenwände:	SmartSteel / SmartSteel
Außenmaße in cm (H/Ti):	185,5 / 59,7 / 67,5 ¹



Steuerung

- 2,4" TFT-Display farbige hinter der Tür, Touch & Swipe
- Digitale Temperaturanzeige für das Kühl- und BioFresh-Teil
- SmartDeviceBox inklusive
- Alarm bei Störung: optisch und akustisch
- Dualalarm: optisch und akustisch

Kühl- und BioFresh-Teil

- PowerCooling mit Ambient mit FreshAir-Atmungskühler
- Premium GlassLine-Abstellbänke mit Flaschenhalter, VarioBox ausziehbar, variable Einbautage, Butterdose
- 4 GlassLine-Abstellflächen, davon 1 teilbar
- VarioSafe
- Integrierte Flaschenablage
- LED-Lichtpanel beidseitig
- LED-BioFresh-Beleuchtung

- 5 BioFresh-Sales mit Softlescopic, 2 Fruit & Vegetable-Sales, davon 1 mit HydroFreeze, 1 Meat & Dairy-Safe, 1 FlexSystem
- InfusioSpring mit Festwasseranschluss 3/4"

Ausstattungs-vorteile

- Seitenwandbesetzung links, geeignet für Kombination mit anderen Kühl-, Gefrier- und/oder Weingeräten
- Edelstahl-Stangengriff mit integrierter Öffnungsmechanik
- Transportgriffe vorne und hinten, Transportrollen hinten
- Höhenverstellbare Stellfläche vorne
- Wechseltür Türanschlag
- Wechseltür Türdichtung
- Rückwand und Türpaneel in SmartSteel

UVP 5.299 €

¹ Gemäß Verordnung EU 2015/2018 bilden wir das Gesamtvolumen als ganze Zahl (abgerundet) und das Volumen der Teilküle- und Frostkühlfächer mit einer Stelle nach dem Komma ab. Die Berechnung „Volumen“ beruht sich auf dem in der aktuellen Verordnung genannten Begriff „Inneninhalt“. Das komplette Spektrum der Effizienzklassen finden Sie auf Seite 7. Entsprechend IEC 2017/1369 An.

Side-by-Side-Kombinationen



Datenblatt



-120-



XRFbs 5295

Peak

SFNbsd 529i

Energyeffizienzklasse:	D
Energieverbrauch Jahr / 24 h:	199 / 0,545 kWh ¹
Gesamtvolumen ² :	277 l
Geräusch-Schalleistung / Geräusch Klasse:	34 dB(A) / B SuperSilent
Sortimentsklasse:	3
Klimaklasse:	SN-T (-10°C bis +43°C)
Tür / Seitenwände:	BlackSteel / BlackSteel
Außenmaße in cm (H/B/T):	185,5 / 59,7 / 67,5 ¹



Steuerung

- 2,4" TFT Display farbig hinter der Tür, Touch & Swipe
- Digitale Temperaturanzeige
- SmartDeviceBox inklusive
- Alarm bei Störung: optisch und akustisch
- Türalarm: optisch und akustisch

Behälterteil

- 1 SchiefFach, davon 4 auf Teleskopauszügen, varioSpace
- Oberstes SchiefFach mit komfortabler Neigungsfunktion
- IceTower
- IceMaker mit Festwasseranschluss 3/8", LED-Beleuchtung
- Erwürfelproduktion in 24 h: 0,2 kg
- Erwürfelvorrat: 8,0 kg
- LED-Beleuchtung
- Lagerzeit bei Störung: 16 h
- Gefriervermögen in 24 h: 10 kg
- 2 Kühlboxen

Ablagen aus Sicherheitsglas

- Gebirgertablett

Ausstattungs-vorteile

- Seitenwandheizung rechts, geeignet für Kombination mit anderen Kühl-, Gefrier- und/oder Weingeräten
- Edelstahl-Stangengriff mit integrierter Öffnungsmechanik
- Transportgriffe vorne und hinten, Transportrollen hinten
- Höhenverstellbare Stellfüße vorne
- Türanschlag links wechselbar
- Wechselbare Dichtung
- Zubehör in BlackSteel

SRBbsc 529i

Energyeffizienzklasse:	C
Energieverbrauch Jahr / 24 h:	108 / 0,295 kWh ¹
Gesamtvolumen ² :	386 l
Volumen:	Kühlteil: 246,2 l / BioFresh-Teil: 140,6 l
Geräusch-Schalleistung / Geräusch Klasse:	34 dB(A) / B SuperSilent
Sortimentsklasse:	1
Klimaklasse:	SN-T (-10°C bis +43°C)
Tür / Seitenwände:	BlackSteel / BlackSteel
Außenmaße in cm (H/B/T):	185,5 / 59,7 / 67,5 ¹



Steuerung

- 2,4" TFT Display farbig hinter der Tür, Touch & Swipe
- Digitale Temperaturanzeige für das Kühl- und BioFresh-Teil
- SmartDeviceBox inklusive
- Alarm bei Störung: optisch und akustisch
- Türalarm, optisch und akustisch

Kühl- und BioFresh-Teil

- PowerCooling mit Ambient mit FreshAir Aktivkohlefilter
- Premium GlasLine-Abstellborde mit Flaschenhalter, VarioBox ansehbar, variable Eisablage, Butiradese
- 4 GlassLine-Abstellflächen, davon 1 teilbar
- VarioSafe
- Integrierte Flaschenablage
- LED-Lichtpanel beidseitig
- LED-BioFresh-Beleuchtung

- 3 BioFresh-Safe mit SoftFrischscope, 2 Fruit & Vegetable-Safe, davon 1 mit HydroBreeze, 1 Meat & Dairy-Safe
- 1 FlexSystem
- InfinitySpring mit
- Festwasseranschluss 3/8"

Ausstattungs-vorteile

- Seitenwandheizung links, geeignet für Kombination mit anderen Kühl-, Gefrier- und/oder Weingeräten
- Edelstahl-Stangengriff mit integrierter Öffnungsmechanik
- Transportgriffe vorne und hinten, Transportrollen hinten
- Höhenverstellbare Stellfüße vorne
- Wechselbare Türanschlag
- Wechselbare Dichtung
- Rückwand und Türpanel in BlackSteel

UVP 5.299 €



Datenblatt



+120+



XRFsd 5265

Prime

SFNsdd 526i

Energieeffizienzklasse:	
Energieverbrauch Jahr / 24 h:	199 / 0,545 kWh ¹
Gesamtvolumen ² :	277 l
Geräusch-Schalleistung / Geräusch Klasse:	34 dB(A) / B SuperSilent
Sortimentsklasse:	3
Klimaklasse:	SN-T (+10°C bis +43°C)
Tür / Seitenwände:	SmartSteel / Silber
Außenmaße in cm (H/B/T):	185,5 / 59,7 / 67,5 ³



Steuerung

- 2,4" TFT-Display farbige hinter der Tür, Touch & Swipe
- Digitale Temperaturanzeige
- SmartDeviceBox inklusive
- Alarm bei Störung: optisch und akustisch
- Notalarm: optisch und akustisch

Gefrierfach

- 1 Schubfach mit integrierter Schubfachführung, VarioSpace
- Gleitetes Schubfach mit komfortabler Neigungsfunktion
- IceMaker
- IceMaker mit Festwasseranschluss 3/4"
- Eiswafelproduktion in 24 h: 0,8 kg
- Eiswafelvorrat: 8,0 kg
- LED-Beleuchtung
- Lagerzeit bei Störung: 16 h
- Gefriervermögen in 24 h: 18 kg
- 2 Kälteakkus
- Gefriertablet

Ausstattungs-vorteile

- Seitenwandheizung rechts, geeignet für Kombination mit anderen Kühl-, Gefrier- und/oder Weingerräten
- Edelstahl-Stangengriff mit integrierter Öffnungsmechanik
- Transportgriffe vorne und hinten, Transportrollen hinten
- Höhenverstellbare Stellfüße vorne
- Türanschlag links: verschleißfrei
- Wechselbare Türdichtung

SRBsdd 526i

Energieeffizienzklasse:	
Energieverbrauch Jahr / 24 h:	134 / 0,367 kWh ¹
Gesamtvolumen ² :	384 l
Volumen:	Kühlteil: 245,8 l / BioFresh-Teil: 138,4 l
Geräusch-Schalleistung / Geräusch Klasse:	34 dB(A) / B SuperSilent
Sortimentsklasse:	3
Klimaklasse:	SN-T (+10°C bis +43°C)
Tür / Seitenwände:	SmartSteel / Silber
Außenmaße in cm (H/B/T):	185,5 / 59,7 / 67,5 ³



Steuerung

- 2,4" TFT-Display farbige hinter der Tür, Touch & Swipe
- Digitale Temperaturanzeige für das Kühl- und BioFresh-Teil
- SmartDeviceBox inklusive
- Alarm bei Störung: optisch und akustisch
- Notalarm: optisch und akustisch

Kühl- und BioFresh-Teil

- PowerCooling mit FreshAir-Aktivkohlefilter
- Premium GlassLine Abstellbänke mit Flaschenhalter, VarioBox ausziehbar, variable Einbautage, Butterdose
- 4 GlassLine-Abstellflächen, davon 1 beheizt
- VarioSafe
- Integrierte Flaschenablage
- LED-Lichtpanel beidseitig
- LED-BioFresh-Beleuchtung

- 5 BioFresh-Safe mit Softlescopic, 1 Fruit & Vegetable-Safe, 1 Fish & Seafood-Safe, 1 Meat & Dairy-Safe

Ausstattungs-vorteile

- Seitenwandheizung links, geeignet für Kombination mit anderen Kühl-, Gefrier- und/oder Weingerräten
- Edelstahl-Stangengriff mit integrierter Öffnungsmechanik
- Transportgriffe vorne und hinten, Transportrollen hinten
- Höhenverstellbare Stellfüße vorne
- Wechselbarer Türanschlag
- Wechselbare Türdichtung
- Rückwand in SmartSteel

UVP 5.799 €

¹ Gemäß Verordnung EU 2015/2014 bilden wir das Gesamtvolumen als ganze Zahl (abgerundet) und das Volumen der Fachküle- und Fischkühlfächer mit einer Stelle nach dem Komma ab. Die Berechnung „Volumen“ beruht sich auf dem in der aktuellen Verordnung genannten Begriff „Inneninhalt“. Das komplette Spektrum der Effizienzklassen finden Sie auf Seite 7. Entsprechend IEC 2017/1369 ka.



Datenblatt



-123-



XRFsf 5245

Plus

SFNsf 5247

Energieeffizienzklasse:	
Energieverbrauch Jahr / 24 h:	199 / 0,545 kWh ¹
Gesamtvolumen ² :	277 l
Geräusch-Schallleistung / Geräusch Klasse:	36 dB(A) / C
Sortimentsklasse:	2
Klimaklasse:	SN-T (-10°C bis +43°C)
Tür / Seitenwände:	SteelFinish / Silver
Außenmaße in cm (H/B/T):	185,5 / 59,7 / 67,5 ³



SRBsf 5220

Energieeffizienzklasse:	
Energieverbrauch Jahr / 24 h:	101 / 0,278 kWh ¹
Gesamtvolumen ² :	382 l
Volumen:	Kühlteil: 280,7 l / BioFresh-Teil: 93,7 l
Geräusch-Schallleistung / Geräusch Klasse:	34 dB(A) / B SuperSilent
Sortimentsklasse:	2
Klimaklasse:	SN-T (-10°C bis +43°C)
Tür / Seitenwände:	SteelFinish / Silver
Außenmaße in cm (H/B/T):	185,5 / 59,7 / 67,5 ³



Steuerung

- LC-Display monochrom hinter der Tür, Touch-Elektronik
- Digitale Temperaturanzeige
- SmartDeviceBox: als optionales Zubehör
- Alarm bei Störung: optisch und akustisch
- Türalarm: optisch und akustisch

Gehörtel

- 7 Schubfächer mit integrierter Schubfächführung, VarioSpace
- Oberstes Schubfach mit klemmbar verstellbarer Neigungsfunktion
- IceBox
- IceMaker mit Festwasserzuleitung 3/4"
- Eiswürfelproduktion in 25 h: 0,8 kg
- Eiswürfelvorrat: 0,0 kg
- Lagerzeit bei Störung: 16 h
- Gefriervermögen in 24 h: 10 kg
- Gefrierabteil

Ausstattungs-vorteile

- Seitenwandheizung rechts, geeignet für Kombination mit anderen Kühl-, Gefrier- und/oder Weingeäten
- Vertikale Griffmaße
- Transportgriffe vorne und hinten, Transportrollen hinten
- Höhenverstellbare Stofflufe vorne
- Türanschlag links wechselbar
- Wechselbare Türdichtung

Steuerung

- LC-Display monochrom hinter der Tür, Touch-Elektronik
- Digitale Temperaturanzeige für das Kühlteil
- SmartDeviceBox: als optionales Zubehör
- Alarm bei Störung: optisch und akustisch
- Türalarm: optisch und akustisch

Kühl- und BioFresh-Teil

- PowerCooling mit FreshAir
- Aktivkohlefilter
- Abstellhorde Kunststoff mit Flaschenhalter, Eierablage, FlexCube
- 6 Glas-ino-Abstellflächen, davon 1 teilbar
- VarioSafe
- Integrierte Flaschenablage
- LED-Deckenbeleuchtung
- 2 BioFresh-Safe mit Einlampe auf Teleskopschienen, 1 Fruit & Vegtable-Safe, 1 Meat & Dairy-Safe

Ausstattungs-vorteile

- Seitenwandheizung links, geeignet für Kombination mit anderen Kühl-, Gefrier- und/oder Weingeäten
- Vertikale Griffmaße
- Transportgriffe vorne und hinten, Transportrollen hinten
- Höhenverstellbare Stofflufe vorne
- Wechselbarer Türanschlag
- Wechselbare Türdichtung

UVP 3.040 €



Dateifeld



+123→



XRFsf 5225

Plus

SFNsf 5227

Energieeffizienzklasse:	
Energieverbrauch Jahr / 24 h:	199 / 0,545 kWh ¹
Gesamtvolumen ² :	277 l
Geräusch-Schalleistung / Geräusch-Klasse:	34 dB(A) / C
Sortimentsklasse:	2
Klimaklasse:	SN-T (+10°C bis +43°C)
Tür / Seitenwände:	SteelFinish / Silber
Außenmaße in cm (H/T/D):	185,5 / 59,7 / 67,5 ³



SRBsf 5220

Energieeffizienzklasse:	
Energieverbrauch Jahr / 24 h:	101 / 0,278 kWh ¹
Gesamtvolumen ² :	382 l
Volumen:	Kühlteil 288,7 l / Tiefkühlteil 93,7 l
Geräusch-Schalleistung / Geräusch-Klasse:	34 dB(A) / B SuperSilent
Sortimentsklasse:	2
Klimaklasse:	SN-T (+10°C bis +43°C)
Tür / Seitenwände:	SteelFinish / Silber
Außenmaße in cm (H/T/D):	185,5 / 59,7 / 67,5 ³



Steuerung

- LED-Display monochrom hinter der Tür, Touch Elektronik
- Digitale Temperaturanzeige
- SmartDeviceBox als optionales Zubehör
- Alarm bei Störung: optisch und akustisch
- Faralarm: optisch und akustisch

Gefrierfach

- 7 Schubfächer mit integrierter Schubfachführung, VarioSpace
- Oberstes Schubfach mit komfortabler Neigungsfunktion
- Eiswürfelcube
- Lagerzeit bei Störung: 16 h
- Gefriervermögen in 24 h: 18 kg
- Gefrierfach

Ausstattungs-vorteile

- Seitenwandheizung rechts, geeignet für Kombination mit anderen Kühl-, Gefrier- und/oder Weingeräten
- Vertikale Griffmulde
- Transportgriffe vorne und hinten, Transportrollen hinten
- Höhenverstellbare Stellfüße vorne
- Türanschlag links wechselfähig
- Wechselfähige Türdichtung

Steuerung

- LED-Display monochrom hinter der Tür, Touch Elektronik
- Digitale Temperaturanzeige für das Kühlteil
- SmartDeviceBox als optionales Zubehör
- Alarm bei Störung: optisch und akustisch
- Faralarm: optisch und akustisch

Kühl- und BioFresh-Teil

- PowerCooling mit FreshAir-Aktivkohlefilter
- Abstellhürde Kunststoff mit Flaschenhalter, Eierablage, FlexCube
- 6 Glasline-Abstellflächen, davon 1 beheizt
- VarioSafe
- Integrierte Flaschenablage
- LED-Deckenbeleuchtung
- 2 BioFresh-Safes mit Einlösung auf Tiefkühlpackungen, 1 Fruit & Vegetable-Safe, 1 Meat & Dairy Safe

Ausstattungs-vorteile

- Seitenwandheizung links, geeignet für Kombination mit anderen Kühl-, Gefrier- und/oder Weingeräten
- Vertikale Griffmulde
- Transportgriffe vorne und hinten, Transportrollen hinten
- Höhenverstellbare Stellfüße vorne
- Wechselfähiger Türanschlag
- Wechselfähige Türdichtung

UVP 2.740 €

¹ Gemäß Verordnung EU 2015/2018 bilden wir das Gesamtvolumen als ganze Zahl (abgerundet) und das Volumen der Tiefkühl- und Frischhaltefächer mit einer Stelle nach dem Komma ab. Die Berechnung „Volumen“ basiert sich auf dem in der aktuellen Verordnung genannten Begriff „Inneninhalt“. Das komplette Spektrum der Effizienzklassen finden Sie auf Seite 7. Entsprechend EN 1213/1219 ka.

Side-by-Side-Kombinationen



Datenblatt



→123←



XRFsf 5220

Plus

SFNsf 5227

Energieeffizienzklasse:	
Energieverbrauch Jahr / 24 h:	199 / 0,545 kWh ¹
Gesamtvolumen ² :	277 l
Geräusch-Schalleistung / Geräusch-Klasse:	54 dB(A) / C
Sortimentsklasse:	2
Klimaklasse:	SN-T (-10°C bis +43°C)
Tür / Seitenwände:	SteelFinish / Silber
Außenmaße in cm (H/B/T):	185,5 / 59,7 / 67,5 ³



SRsf 5220

Energieeffizienzklasse:	
Energieverbrauch Jahr / 24 h:	98 / 0,268 kWh ¹
Gesamtvolumen ² :	399 l
Geräusch-Schalleistung / Geräusch-Klasse:	35 dB(A) / B SuperSilent
Sortimentsklasse:	2
Klimaklasse:	SN-T (-10°C bis +43°C)
Tür / Seitenwände:	SteelFinish / Silber
Außenmaße in cm (H/B/T):	185,5 / 59,7 / 67,5 ³



Steuerung

- LC-Display monochrom hinter der Tür, Touch-Elektronik
- Digitale Temperaturanzeige
- SmartDeviceBox: als optionales Zubehör
- Alarm bei Störung: optisch und akustisch
- Türalarm: optisch und akustisch

Gehörtel

- 7 Schubfächer mit integrierter Schubfachführung, VarioSpace
- Oberstes Schubfach mit kippbarer Neigungsfunktion
- Eiswürfelschale
- Lagerzeit bei Störung: 16 h
- Gefriervermögen in 24 h: 18 kg
- Gefrierabteil

Ausstattungsmerkmale

- Seitenwandheizung rechts, geeignet für Kombination mit anderen Kühl-, Gefrier- und/oder Weingeäten
- Vertikale Griffmulde
- Transportgriffe vorne und hinten, Transportrollen hinten
- Höhenverstellbare Stofflufe vorne
- Türanschlag links wechselbar
- Wechselbare Türdichtung

Steuerung

- LC-Display monochrom hinter der Tür, Touch-Elektronik
- Digitale Temperaturanzeige
- SmartDeviceBox: als optionales Zubehör
- Alarm bei Störung: optisch und akustisch
- Türalarm: optisch und akustisch

Kühlteil

- PowerCooling mit FreshAir
- Aktivkohlefilter
- Abstellborde Kunststoff mit Flaschenhalter, Eierablage, FlexCube
- 4 Glas-ine-Abstellflächen, drehbar
- Teller
- VarioSafe
- Flaschenablage
- LED-Deckenbeleuchtung
- EasyFresh-Safe mit integrierter Schubfachführung

Ausstattungsmerkmale

- Seitenwandheizung links, geeignet für Kombination mit anderen Kühl-, Gefrier- und/oder Weingeäten
- Vertikale Griffmulde
- Transportgriffe vorne und hinten, Transportrollen hinten
- Höhenverstellbare Stofflufe vorne
- Wechselbarer Türanschlag
- Wechselbare Türdichtung

UVP 2.400 €



Dateibild



+123→

XRFbd 5220

Plus



SFNbd 5227

Energieeffizienzklasse:	
Energieverbrauch Jahr / 24 h:	199 / 0,545 kWh ¹
Gesamtvolumen ² :	277 l
Geräusch-Schallleistung / Geräusch-Klasse:	35 dB(A) / C
Sortimentsklasse:	2
Klimaklasse:	SN-T (+10°C bis +43°C)
Tür / Seitenwände:	BlackSteel / Schwarz
Außendicke in cm (H/B/T):	105,5 / 59,7 / 67,5 ¹



SRbd 5220

Energieeffizienzklasse:	
Energieverbrauch Jahr / 24 h:	98 / 0,268 kWh ¹
Gesamtvolumen ² :	199 l
Geräusch-Schallleistung / Geräusch-Klasse:	35 dB(A) / B SuperSilent
Sortimentsklasse:	2
Klimaklasse:	SN-T (+10°C bis +43°C)
Tür / Seitenwände:	BlackSteel / Schwarz
Außendicke in cm (H/B/T):	185,5 / 59,7 / 67,5 ¹



Steuerung

- LED-Display monochrom hinter der Tür, Touch Elektronik
- Digitale Temperaturanzeige
- SmartDeviceBox als optionales Zubehör
- Alarm bei Störung: optisch und akustisch
- Faralarm: optisch und akustisch

Gefrierfach

- 7 Schubfächer mit integrierter Schubfachführung, VarioSpace
- Oberstes Schubfach mit komfortabler Neigungsfunktion
- Eiswürfelschale
- Lagerzeit bei Störung: 16 h
- Gefriervermögen in 24 h: 18 kg
- Gefrierabtau

Ausstattungs-vorteile

- Seitenwandheizung rechts, geeignet für Kombination mit anderen Kühl-, Gefrier- und/oder Weingeräten
- Vertikale Griffmulde
- Transportgriffe vorne und hinten, Transportrollen hinten
- Höhenverstellbare Stellfüße vorne
- Türanschlag links wechsellösbar
- Wechselbare Türdichtung

Steuerung

- LED-Display monochrom hinter der Tür, Touch Elektronik
- Digitale Temperaturanzeige
- SmartDeviceBox als optionales Zubehör
- Alarm bei Störung: optisch und akustisch
- Faralarm: optisch und akustisch

Kühlteil

- PowerCooling mit FreshAir-Aktivkohlefilter
- Abschließende Kunststoff mit Flaschenhalter, Desinfizier, FlexCube
- 4 Glas-ISO-Abschließflächen, davon 1 teilbar
- VarioSafe
- Flaschenablage
- LED-Deckenbeleuchtung
- 1 EasyFresh-Safe mit integrierter Schubfachführung

Ausstattungs-vorteile

- Seitenwandheizung links, geeignet für Kombination mit anderen Kühl-, Gefrier- und/oder Weingeräten
- Vertikale Griffmulde
- Transportgriffe vorne und hinten, Transportrollen hinten
- Höhenverstellbare Stellfüße vorne
- Wechselbarer Türanschlag
- Wechselbare Türdichtung

¹ Gemäß Verordnung (EU) 2015/2010, bilden wir das Gesamtvolumen als ganze Zahl (abgerundet) und das Volumen der Fachkühl- und Frostkühlfächer mit einer Stelle nach dem Komma ab. Die Berechnung „Volumen“ bezieht sich auf den in der aktuellen Verordnung genannten Begriff „Inneninhalt“. Das komplette Spektrum der Effizienzklassen finden Sie auf Seite 7. Entsprechend (EU) 2017/1369 an.

UVP 2.599 €



CRNab 579i ▲ Peak-Serie

Kühl-Gefrierkombinationen



Standgeräte

Ausstattungs-vorteile



BioFresh

Bei einer Temperatur knapp über 0°C und der idealen Luftfeuchtigkeit behalten Obst und Gemüse, Fleisch, Fisch und Milchprodukte ihre gesunden Vitamine, ihr delikates Aroma und ihr appetitliches Aussehen deutlich länger als im herkömmlichen Kühlteil.



EasyFresh

Der Garant für Marktfresche ist unser EasyFresh-Safe. Ob unverpacktes Obst, Gemüse oder Früchte: Hier lagert alles ideal. Durch die Lebensmittel erhöht sich dank dichtem Verschluss die Luftfeuchtigkeit im Safe. So bleiben die Lebensmittel lange frisch.



NoFrost

Wenn Sie Ihr Gefrierfach öffnen, möchten Sie gefrorene Lebensmittel sehen – aber sicher kein Eis und keinen Reif. NoFrost schützt den Gefrierraum vor unerwünschter Vereisung, die viel Energie verbraucht und mitunter teuer ist. NoFrost bedeutet: Nie mehr das Gefrierfach mühsam und zeitintensiv abtauen, mehr Zeit für andere Dinge haben – und Geld sparen.



InfinitySpring

Eine Quelle mit frischem, kühlem Trinkwasser in der Küche: Was wie ein Märchen klingt, ist InfinitySpring. Der Wasserspender ermöglicht tropffreies Wasserzapfen und sorgt für frisches, kaltes Wasser. Einfach das Panel mit der Karaffe oder dem Glas betätigen und das Wasser genießen. So spart man sich den Kauf von Wasserflaschen und handelt nachhaltig.



VarioTemp

Die große Freiheit beim Lagern von Lebensmitteln in der Kühl-Gefrierkombination wird erlebbar: Die Temperatur im Gefrierbereich kann dank VarioTemp auch genau zwischen -2°C und -14°C eingestellt werden. So kann dieser Bereich als weitere Kühlzone genutzt werden, zum Beispiel kurzfristig für Getränke und Snacks bei Parties – oder auf Dauer, beispielsweise als Kellerfach.



Satinierte Glasplatten mit Edelstahl-Zierleisten

Erleben Sie die helle Freude bei jedem Öffnen – dank der satinierten Sicherheitsglasplatten mit Edelstahl-Leisten. Diese lassen sich komfortabel mit nur einem Handgriff in der Höhe verstellen. Die Satinierung lässt Kratzer auf der Glasplatte praktisch unsichtbar erscheinen und sorgt für einen hochwertigen und edlen Anblick – auch nach Jahren.



Touch-Display

Echt berührend: Durch das Touch-Display bedienen Sie Ihren Liebherr einfach und intuitiv. Auf dem Display sind alle Funktionen übersichtlich angeordnet. Mit einem leichten Fingertipp wählen Sie zum Beispiel mühelos die Funktionen aus oder prüfen die aktuelle Temperatur Ihres Kühlgeräts.



Griffmulde

Besonders und funktional: Dank vertikal durchgängiger und ergonomisch angebrachter Griffmulde können Sie das Gerät angenehm leicht öffnen. Zusätzlich ermöglicht das moderne und puristische Design die perfekte Integration in Ihre grifflose Küche.



InteriorFit

Vollenden Sie das puristische Design in Ihrer Küche: Unsere Kühlgeräte fügen sich passgenau in eine 60 cm tiefe Nische ein. Lediglich die Tür ragt definiert heraus und gewährleistet optimalen Zugang zur Griffmulde und Hebelgriff. So liegt der Fokus stets auf Ihrer Küche – mit Ihrem Liebherr als Mittelpunkt und Highlight.



SoftSystem-Schließdämpfung

Vom Frühstück bis zum Mitternachtsnack – es gibt viele Anlässe, den Kühlschrank zu öffnen und wieder zu schließen. Und mit dem Liebherr macht das richtig Spaß: Dank SoftSystem schließt sich die Kühlschranktür soft gedämpft und sicher sowie angenehm leicht und leise. Dabei bleiben in der Innentür gelagerte Flaschen sicher stehen – nichts klappert und wackelt.



VarioSpace

Alle Schubfächer und die darunterliegenden Glas-Zwischenböden können komfortabel entnommen werden. So entsteht VarioSpace – das praktische System für Extra-Stauraum, damit selbst für größeres Gefriergut schnell Platz geschaffen ist. Mit dem Auszugsstopp sind die Schubfächer perfekt gegen ein Herausfallen gesichert.



IceMaker mit Festwasseranschluss

Sind noch Eiswürfel da? Mit dem IceMaker erübrigt sich diese Frage. Beim IceMaker mit Festwasseranschluss kommt das Wasser direkt aus der Leitung. Dank MaxIce-Funktion können Sie täglich bis zu 1,5 kg Eiswürfel produzieren. Mit dem flexiblen Eisfach-Trenner teilen Sie das Fach beliebig ein und können so die Lagermenge an Eiswürfel variieren – ganz einfach, ganz nach Bedarf!

Kühl-Gefrierkombinationen



○ Pure-Serie



◇ Plus-Serie



○ Prime-Serie



△ Peak-Serie

	○ Pure-Serie	◇ Plus-Serie	○ Prime-Serie	△ Peak-Serie
Frischetechnologie	Easyfresh auf integrierter Schubfachführung	Easyfresh auf integrierter Schubfachführung	Easyfresh auf Teleskopauszügen	Easyfresh auf Teleskopauszügen
		Biofresh auf Teleskopauszügen	Biofresh mit SoftTelescopic	Biofresh Professional mit SoftTelescopic
				HydroBreeze
				Fish & Seafood Safe
	DuoCooling	DuoCooling	DuoCooling	DuoCooling
	FreshAir-Filter	FreshAir-Filter	FreshAir-Filter	FreshAir-Filter
			VarioTemp	VarioTemp
	NoFrost	NoFrost	NoFrost	NoFrost auf Teleskopauszügen
Komfort und Flexibilität		teifbare Glasplatte	teifbare Glasplatte	teifbare Glasplatte
			SoftSystem-Schließdämpfung	SoftSystem-Schließdämpfung
		VarioSafe	VarioSafe	VarioSafe
			VarioBoxen	VarioBoxen
			Butterdose	Butterdose
	Eierabsteller	Eierabsteller	variabler Eierabsteller	variabler Eierabsteller
	Flaschenablage	Flaschenablage	Flaschenablage	Flaschenablage
		Eiswürfelschale	Eiswürfelschale mit Deckel	Eiswürfelschale mit Deckel
				FlexSystem
Design	Deckenbeleuchtung Kühlteil	Deckenbeleuchtung Kühlteil	Lighttower	Lighttower
			Beleuchtung Biofresh-Safe	Beleuchtung Biofresh-Safe
			Beleuchtung Gefrierteil	Beleuchtung Gefrierteil
				Beleuchtung IceMaker
				Beleuchtung Ventilator
			SmartSteel-Rückwand	SmartSteel-Rückwand
				SmartSteel-Innentür
	transparentes Glas	transparentes Glas	satiniertes Glas	satiniertes Glas
	Edelstahl-Look Absteller	Edelstahl-Look Absteller	Glas & Edelstahl-Absteller	Glas & Edelstahl-Absteller
	Touch-Display	Touch-Display	Touch & Swipe-Display	Touch & Swipe-Display
	Display hinter der Tür	Display hinter der Tür oder Display in der Tür	Display hinter der Tür oder Display in der Tür	Display hinter der Tür oder Display in der Tür
	Griffmulden	Griffmulden	Stangengriffe mit Öffnungsmechanik	Griffmulden
Connectivity (SmartDeviceBox)	nachrüstbar	nachrüstbar oder integriert („P“-Modelle)	nachrüstbar oder integriert („P“-Modelle)	nachrüstbar oder integriert („P“-Modelle)
Wasser und Eis		IceMaker oder EasyTwist-Ice	IceMaker oder EasyTwist-Ice	IceMaker
				InfinitySpring



BioFresh

BioFresh garantiert das perfekte Klima für super-lange Frische. Bei einer Temperatur knapp über 0°C und der idealen Luftfeuchtigkeit behalten frische Lebensmittel ihre gesunden Vitamine und Mineralstoffe deutlich länger im Vergleich zum normalen Kühlteil.



Schubfächer auf Teleskopauszügen

Die Schubfächer auf Teleskopauszügen sind für die komfortable Nutzung hochwertig und leichtlaufend, selbst bei schwerster Beladung. Sie gewährleisten optimalen Überblick und großzügige Lagermöglichkeiten.



InterMat



91

CBNste 8872

Energieeffizienzklasse:	
Energieverbrauch Jahr / 24 h:	320 / 0,676 kWh
Gesamtvolumen ¹⁾ :	522 l
Volumen:	Kühlteil: 292,2 l / BioFresh-Teil: 70,6 l / Gefrierteil: 160,0 l
Geräusch-Schallleistung / Geräusch-Klasse:	43 dB(A) / D
Sortimentsklasse:	3
Klimaklasse:	SN-T (-10°C bis -45°C)
Tür / Seitenwände:	Edelstahl / SmartSteel
Außenmaße in cm (H/B/T):	202,7 / 91 / 61,5



Steuerung

- Magic Eye, Touch-Elektronik
- Digitale Temperaturanzeige für das Kühl- und Gefrierteil
- FrostControl
- Alarm bei Störung: optisch und akustisch
- Ferialarm: akustisch

Kühl- und BioFresh-Teil

- PowerCooling
- Premium GlasLine-Abstellborde
- 3 Glaslin-Abstellflächen
- Integrierte Flaschenablage
- LED-Lichtsaule horizontal und LED-Deckenbeleuchtung
- LED-BioFresh-Beleuchtung
- 2 BioFresh-Sachen auf Teleskopauszügen, beide variabel von Hydro auf DrySafe einstellbar

Gefrierteil

- 2 Schubfächer auf Teleskopauszügen
- IceMaker mit Festwasseranschluss 5A*
- Eiswürfelproduktion in 26 h: 1,6 kg
- Eiswürfelmenge: 2,7 kg
- LED-Beleuchtung
- Lagerzeit bei Störung: 17 h
- Gefriervermögen in 24 h: 10 kg

Anstattungsverbote

- Aluminium-Stängengriffe
- Einmachgläser durch Frostdichtung
- Transportgriffe hinten, Transportrollen hinten
- Hübenverstellbare Stoffhabe vorne
- Türanschlag links fest/rechts fest
- Wechselschirm-Beschriftung
- Rückwand in SmartSteel

UNPS.699 €

¹⁾ Die genauen Ausstattungs-Details sind modellabhängig, es gilt die Beschreibung des jeweiligen Modells.

²⁾ Damit der deklarierter Energieverbrauch nicht überschritten wird, sind die dem Gerät beigelegten Abstellbehälter zu verwenden. Hingegen waggürt sich ein Gerätelohr um ca. 1,5 cm. Das Gerät ist ohne Verwendung der Abstellbehälter voll funktionsfähig, hat aber einen geringfügig höheren Energieverbrauch.



Datenblatt



~ 70 ~

CBNes 5775
Premium

Energieeffizienzklasse:	
Energieverbrauch Jahr / 24 h:	149 / 0,408 kWh ¹
Gesamtvolumen ² :	392 l
Volumen:	Kühlteil: 168,5 l / BioFresh-Teil: 112,6 l / Gefrierfach: 112,0 l
Geräusch-Schalleistung / Geräusch-Klasse:	35 dB(A) / II SuperSilent
Sortimentsklasse:	3
Klimaklasse:	SN-T (-10°C bis +43°C)
Tür / Seitenwände:	SmartSteel / SmartSteel
Außenmaße in cm (H/B/T):	201 / 70 / 66,5 ³



Steuerung

- 2,4" TFT Farbdisplay hinter der Tür, Touch Elektronik
- Digitale Temperaturanzeige für das Kühl-, BioFresh- und Gefrierfach
- SmartServiceBox als optionales Zubehör
- FrostControl
- Alarm bei Störung: optisch und akustisch
- Varialarm: optisch und akustisch

Kühl- und BioFresh-Teil

- PowerCooling mit FreshAir-Aktivkohlefilter
- Premium Glass-Ine-Abstellbörde mit Flaschenhalter, VarioBoxen, variable Eierablage, Butterdose
- 3 Glass-Ine-Abstellflächen, davon 1 teilbar
- Variable Flaschenablage
- LED-Deckenbeleuchtung mit Aufnahmefunktion
- LED-BioFresh-Beleuchtung
- LED-Rückwandbeleuchtung
- 2 BioFresh-Safe, davon 1 variabel als Fruit & Vegetable-Safe oder DrySafe nutzbar

Gefrierfach

- 3 Schubfächer, VarioSpace
- Eiswürfelschale mit Deckel
- LED-Beleuchtung
- Lagerzeit bei Störung: 16 h
- Gefriervermögen in 24 h: 9 kg
- 2 Kühlröhren
- Ablagen aus Sicherheitsglas

Ausstattungs-vorteile

- Handle-Design
- Nennungsgriffe mit integrierter Öffnungsmechanik
- Einschubfähig durch Frostbelüftung
- Transportgriffe vorne und hinten, Transportrollen hinten
- Höhenverstellbare Stellfüße vorne
- Wechselbares Türschloss
- Verdecktes Türschloss mit Öffnungsbegrenzung

UVP 2.049 €



Datenblatt



~ 70 ~

CBNef 5735
Comfort

Energieeffizienzklasse:	
Energieverbrauch Jahr / 24 h:	234 / 0,642 kWh ¹
Gesamtvolumen ² :	392 l
Volumen:	Kühlteil: 168,5 l / BioFresh-Teil: 112,6 l / Gefrierfach: 112,0 l
Geräusch-Schalleistung / Geräusch-Klasse:	34 dB(A) / C
Sortimentsklasse:	2
Klimaklasse:	SN-T (-10°C bis +43°C)
Tür / Seitenwände:	SmartSteel / Silver
Außenmaße in cm (H/B/T):	201 / 70 / 66,5 ³



Steuerung

- 2,4" TFT-Display monochrom hinter der Tür, Touch Elektronik
- Digitale Temperaturanzeige für das Kühl-, BioFresh- und Gefrierfach
- SmartServiceBox als optionales Zubehör
- FrostControl
- Alarm bei Störung: optisch und akustisch
- Varialarm: optisch und akustisch

Kühl- und BioFresh-Teil

- PowerCooling mit FreshAir-Aktivkohlefilter
- Comfort Glass-Ine-Abstellbörde mit Flaschenhalter, Eierablage
- 3 Glass-Ine-Abstellflächen, davon 1 teilbar
- Integrierte Flaschenablage
- LED-Deckenbeleuchtung
- 2 BioFresh-Safe, davon 1 variabel als Fruit & Vegetable-Safe oder DrySafe nutzbar

Gefrierfach

- 3 Schubfächer, VarioSpace
- Eiswürfelschale mit Deckel
- Lagerzeit bei Störung: 16 h
- Gefriervermögen in 24 h: 9 kg
- Ablagen aus Sicherheitsglas

Ausstattungs-vorteile

- Handle-Design
- Aluminiumgriffe mit integrierter Öffnungsmechanik
- Einschubfähig durch Frostbelüftung
- Transportgriffe vorne und hinten, Transportrollen hinten
- Höhenverstellbare Stellfüße vorne
- Wechselbares Türschloss
- Verdecktes Türschloss mit Öffnungsbegrenzung

UVP 1.699 €

¹ Gemäß Verordnung EU 2009/2010 bilden wir das Gesamtvolumen als ganze Zahl (abgerundet) und das Volumen der Kühl- und Frostschubfächer mit einer Stelle nach dem Komma ab. Die Bezeichnung „Volumen“ bezieht sich auf den in der aktuellen Verordnung genannten Begriff „Rauminhalt“.
Das komplette Spektrum der Informationen finden Sie auf Seite 7. Entsprechend IEC 60335/1:2014.

Kühl-Gefrierkombinationen



Datenblatt



← 60 →



CBNstb 579i

Peak

Energieeffizienzklasse:



Energieverbrauch Jahr / 24 h:	144 / 0,394 kWh *
Gesamtvolumen ¹⁾ :	362 l
Volumen:	Kühlteil: 160,5 l / BioFresh Teil: 98,7 l / Gefrierteil: 104,0 l
Geräusch-Schallleistung / Geräusch-Klasse:	33 dB(A) / B SuperSilent
Sortimentsklasse:	3
Klimaklasse:	SN-T (-10 °C bis -43 °C)
Tür / Seitenwände:	SmartSteel / SmartSteel
Außenmaße in cm (H/B/T):	201,5 / 59,7 / 67,5 *



Steuerung

- 2,4" TFT-Display farbig in der Tür, Touch & Swipe
- Digitale Temperaturanzeige für das Kühl-, BioFresh- und Gefrierfach
- SmartDeviceBox inklusive
- Alarm bei Störung: optisch und akustisch
- Tipalarm: optisch und akustisch

Kühl- und BioFresh-Teil

- PowerCooling mit Ambient mit FreshAir-Aktivkohlefilter
- Premium Glassine-Abstellbode mit Flaschenhalter, Variobox ausziehbar, variable Eierablage, Butterdose
- 2 Glassine-Abstellflächen, davon 1 teilbar
- VarioSafe
- Integrierte Flaschenablage
- LED-Lichtpanel beidseitig
- LED-BioFresh-Belichtung
- 2 BioFresh-Safe mit SoftInScape, 1 Fruit & Vegetable-Safe mit HydroFreeze, 1 Meat & Dairy-Safe, 1 FlexSystem

- InfinitySpring mit Festwasseranschluss 3/4"

Gefrierfach

- 3 Schubfächer, davon 2 auf Teleskoprollen, VarioSpace
- IceMaker mit Festwasseranschluss 3/4", LED-Belichtung
- Erwartungsproduktion in 24 h: 1,2 kg
- Eiswervorrat: 5,4 kg
- LED-Belichtung
- Lagerzeit bei Störung: 20 h
- Gefriervermögen in 24 h: 10 kg
- 2 Kälteakkus
- Abtören aus Sicherheitsglas

Ausstattungsmerkmale

- Vertikale Griffmatten
- Transportgriffe vorne und hinten, Transportrollen hinten
- Höhenverstellbare Stiefelstütze vorne
- Wechselbare Türanschlag
- Wechselbare Türdichtung
- Rockwand und Torpanel in SmartSteel

UVP 3.299 €



Datenblatt



← 60 →



CBNbsa10 575i

Prime

Energieeffizienzklasse:



Energieverbrauch Jahr / 24 h:	104 / 0,284 kWh *
Gesamtvolumen ¹⁾ :	362 l
Volumen:	Kühlteil: 159,9 l / BioFresh Teil: 99,2 l / Gefrierfach: 103,0 l
Geräusch-Schallleistung / Geräusch-Klasse:	29 dB(A) / A UltraSilent
Sortimentsklasse:	3
Klimaklasse:	SN-T (-10 °C bis -43 °C)
Tür / Seitenwände:	BlackSteel / BlackSteel
Außenmaße in cm (H/B/T):	201,5 / 59,7 / 67,5 *



Steuerung

- 2,4" TFT-Display farbig hinter der Tür, Touch & Swipe
- Digitale Temperaturanzeige für das Kühl-, BioFresh- und Gefrierfach
- SmartDeviceBox inklusive
- Alarm bei Störung: optisch und akustisch
- Tipalarm: optisch und akustisch

Kühl- und BioFresh-Teil

- PowerCooling mit FreshAir-Aktivkohlefilter
- Premium Glassine-Abstellbode mit Flaschenhalter, Variobox ausziehbar, variable Eierablage, Butterdose, FlexCube
- 2 Glassine-Abstellflächen, davon 1 teilbar
- VarioSafe
- Integrierte Flaschenablage
- LED-Lichtpanel beidseitig
- LED-BioFresh-Belichtung
- 2 BioFresh-Safe mit SoftInScape, 1 Fruit & Vegetable-Safe, 1 Meat & Dairy-Safe

Gefrierfach

- 3 Schubfächer, VarioSpace
- LED-Belichtung
- Lagerzeit bei Störung: 20 h
- Gefriervermögen in 24 h: 10 kg
- 2 Kälteakkus
- Abtören aus Sicherheitsglas

Ausstattungsmerkmale

- Edelstahl-Stangengriffe mit integriertes Öffnungsmechanik
- Transportgriffe vorne und hinten, Transportrollen hinten
- Höhenverstellbare Stiefelstütze vorne
- Wechselbare Türanschlag
- Wechselbare Türdichtung
- Rockwand in BlackSteel

UVP 2.499 €



Datensheet



~ 60 ~



CBNsda 575i

Prime

Energieeffizienzklasse:



Energieverbrauch Jahr / 24 h:	116 / 0,317 kWh ¹
Gesamtvolumen ² :	362 l
Volumen:	Kühlteil: 159,9 l / BioFresh-Teil: 99,2 l / Gefrierfach: 103,0 l
Geräusch-Schalleistung / Geräusch-Klasse:	33 dB(A) / B SuperSilent
Sortimentsklasse:	3
Klimaklasse:	SN-T (-10°C bis +43°C)
Farb- / Seitenwände:	SmartSteel / Silver
Außenmaße in cm (H/B/T):	201,5 / 59,7 / 67,5 ³



Steuerung

- 2,4" TFT-Display farbig hinter der Tür, Touch & Swipe
- Digitale Temperaturanzeige für das Kühl-, BioFresh- und Gefrierfach
- SmartDeviceBox inklusive
- Alarm bei Störung: optisch und akustisch
- Visualarm: optisch und akustisch

Gefrierfach

- 3 Schubfächer, VarioSpace
- LED-Beleuchtung
- Lagerzeit bei Störung: 20 h
- Gefriervermögen in 24 h: 10 kg
- 2 Kälteschnur
- Ablagen aus Sicherheitsglas

Ausstattungsmerkmale

- Edestahl-Stangengriffe mit integrierter Öffnungsmechanik
- Transportgriffe vorne und hinten, Transportrollen hinten
- Höhenverstellbare Stellfüße vorne
- Wechselbares Türanschlag
- Wechselbare Türdichtung
- Rückwand in SmartSteel

UVP 2.149 €

Kühl- und BioFresh-Teil

- PowerCooling mit FreshAir-Aktivkohlefilter
- Premium Glass-ice-Abschleifborde mit Flaschenhalter, VarioBox ausziehbar, variable Eierablage, Butterdose
- 2 Glass-ice-Abschleifflächen, davon 1 teilbar
- VarioSafe
- Integrierte Flaschenablage
- LED-Lichtgarnitur beidseitig
- LED-BioFresh-Beleuchtung
- 2 BioFresh-Safe mit SoftTelescopic, 1 Fruit & Vegetable-Safe, 1 Meat & Dairy-Safe



Datensheet



~ 60 ~



CBNbsa 575i

Prime

Energieeffizienzklasse:



Energieverbrauch Jahr / 24 h:	116 / 0,317 kWh ¹
Gesamtvolumen ² :	362 l
Volumen:	Kühlteil: 159,9 l / BioFresh-Teil: 99,2 l / Gefrierfach: 103,0 l
Geräusch-Schalleistung / Geräusch-Klasse:	33 dB(A) / B SuperSilent
Sortimentsklasse:	3
Klimaklasse:	SN-T (-10°C bis +43°C)
Farb- / Seitenwände:	BlackSteel / BlackSteel
Außenmaße in cm (H/B/T):	201,5 / 59,7 / 67,5 ³



Steuerung

- 2,4" TFT-Display farbig hinter der Tür, Touch & Swipe
- Digitale Temperaturanzeige für das Kühl-, BioFresh- und Gefrierfach
- SmartDeviceBox inklusive
- Alarm bei Störung: optisch und akustisch
- Visualarm: optisch und akustisch

Gefrierfach

- 3 Schubfächer, VarioSpace
- LED-Beleuchtung
- Lagerzeit bei Störung: 20 h
- Gefriervermögen in 24 h: 10 kg
- 2 Kälteschnur
- Ablagen aus Sicherheitsglas

Ausstattungsmerkmale

- Edestahl-Stangengriffe mit integrierter Öffnungsmechanik
- Transportgriffe vorne und hinten, Transportrollen hinten
- Höhenverstellbare Stellfüße vorne
- Wechselbares Türanschlag
- Wechselbare Türdichtung
- Rückwand in BlackSteel

UVP 2.209 €

Kühl- und BioFresh-Teil

- PowerCooling mit FreshAir-Aktivkohlefilter
- Premium Glass-ice-Abschleifborde mit Flaschenhalter, VarioBox ausziehbar, variable Eierablage, Butterdose
- 2 Glass-ice-Abschleifflächen, davon 1 teilbar
- VarioSafe
- Integrierte Flaschenablage
- LED-Lichtgarnitur beidseitig
- LED-BioFresh-Beleuchtung
- 2 BioFresh-Safe mit SoftTelescopic, 1 Fruit & Vegetable-Safe, 1 Meat & Dairy-Safe

¹ Gemäß Verordnung EU 2015/2014 bilden wir das Gesamtvolumen als ganze Zahl (abgerundet) und das Volumen der Tiefkühl- und Freshhaltefächer mit einer Stelle nach dem Komma ab. Die Berechnung „Volumen“ beruht sich auf dem in der aktuellen Verordnung genannten Begriff „Inneninhalt“. Das komplette Spektrum der Effizienzklassen finden Sie auf Seite 7. Entsprechend IECX 2017/1569 An.

Kühl-Gefrierkombinationen



Datenblatt



← 60 →



CBNsda 572i

Plus

Energieeffizienzklasse:



Energieverbrauch Jahr / 24 h: 116 / 0,317 kWh *

Gesamtvolumen¹⁾: 360 l

Volumen: Kühlteil: 158,8 l / BioFresh-Teil: 90,9 l / Gefrierteil: 105,0 l

Geräusch-Schallleistung / Geräusch-Klasse: 34 dB(A) / B SuperSilent

Sortimentsklasse: 2

Klimaklasse: SN-T (-10 °C bis +43 °C)

Tür / Seitenwände: SmartSteel / Silver

Außenmaße in cm (H/B/T): 201,5 / 59,7 / 67,5 *



Steuerung

- LC-Display monochrom hinter der Tür, Touch-Elektronik
- Digitale Temperaturanzeige für das Kühl- und Gefrierfach
- SmartDeviceBox inklusive
- Alarm bei Störung: optisch und akustisch
- Türalarm: optisch und akustisch

Kühl- und BioFresh-Teil

- PowerCooling mit FreshAir-Aktivkohlefilter
- Abstellborde Kunststoff mit Flaschenhalter, Eierablage, FlexCube
- 3 Glas-ine-Abstellflächen, davon 1 teilbar
- Integrierte Flaschenablage
- LED-Deckenbeleuchtung
- 2 BioFresh-Safe mit Teleskopschienen, 1 Fruit & Vegetable-Safe, 1 Meat & Dairy-Safe

Gefrierfach

- 3 Schubfächer, Variospace
- Lagerzeit bei Störung: 20 h
- Gefriervermögen in 24 h: 10 kg
- Ablagen aus Sicherheitsglas

Ausstattungs-vorteile

- Vertikale Griffmulden
- Transportgriffe vorne und hinten, Transportrollen hinten
- Höhenverstellbare Stellfläche vorne
- Wechselbare Türumrandung

UVP 1.599 €



Datenblatt



← 60 →



CBNbda 572i

Plus

Energieeffizienzklasse:



Energieverbrauch Jahr / 24 h: 116 / 0,317 kWh *

Gesamtvolumen¹⁾: 360 l

Volumen: Kühlteil: 158,8 l / BioFresh-Teil: 90,9 l / Gefrierfach: 105,0 l

Geräusch-Schallleistung / Geräusch-Klasse: 34 dB(A) / B SuperSilent

Sortimentsklasse: 2

Klimaklasse: SN-T (-10 °C bis +43 °C)

Tür / Seitenwände: BlackSteel / Schwarz

Außenmaße in cm (H/B/T): 201,5 / 59,7 / 67,5 *



Steuerung

- LC-Display monochrom hinter der Tür, Touch-Elektronik
- Digitale Temperaturanzeige für das Kühl- und Gefrierfach
- SmartDeviceBox inklusive
- Alarm bei Störung: optisch und akustisch
- Türalarm: optisch und akustisch

Kühl- und BioFresh-Teil

- PowerCooling mit FreshAir-Aktivkohlefilter
- Abstellborde Kunststoff mit Flaschenhalter, Eierablage, FlexCube
- 3 Glas-ine-Abstellflächen, davon 1 teilbar
- Integrierte Flaschenablage
- LED-Deckenbeleuchtung
- 2 BioFresh-Safe mit Teleskop auf Teleskopschienen, 1 Fruit & Vegetable-Safe, 1 Meat & Dairy-Safe

Gefrierfach

- 3 Schubfächer, Variospace
- Lagerzeit bei Störung: 20 h
- Gefriervermögen in 24 h: 10 kg
- Ablagen aus Sicherheitsglas

Ausstattungs-vorteile

- Vertikale Griffmulden
- Transportgriffe vorne und hinten, Transportrollen hinten
- Höhenverstellbare Stellfläche vorne
- Wechselbare Türumrandung

UVP 1.449 €



Datenblatt



~ 60 ~



CBNsdc 573i Plus

Energieeffizienzklasse:	
Energieverbrauch Jahr / 24 h:	181 / 0,495 kWh ¹
Gesamtvolumen ² :	360 l
Volumen:	Kühlteil: 158,8 l / BioFresh-Teil: 98,9 l / Gefrierteil: 103,0 l
Geräusch-Schalleistung / Geräusch-Klasse:	35 dB(A) / B SuperSilent
Sortimentsklasse:	2
Klimaklasse:	SN-T (-10°C bis +43°C)
Tür / Seitenwände:	SmartSteel / Silber
Außenmaße in cm (H/B/T):	201,5 / 59,7 / 67,5 ³



Steuerung

- 2,4" TFT-Display farbige in der Tür, Touch & Swipe
- Digitale Temperaturanzeige für das Kühl-, BioFresh- und Gefrierfach
- SmartDeviceBox inklusive
- Alarm bei Störung: optisch und akustisch
- Display: optisch und akustisch

Kühl- und BioFresh-Teil

- PowerCooling mit FreshAir-Aktivkohlefilter
- Abschließbare Kunststoff mit Flaschenhalter, Eisablage, FlexCube
- 3 Glasline Abschließflächen, davon 1 teilbar
- Integrierte Flaschenablage
- LED-Deckenbeleuchtung
- 2 BioFresh-Safe mit Verlastung auf Teleskopschienen, 1 Fruit & Vegetable-Safe, 1 Meat & Dairy-Safe

Gefrierfach

- 3 Schubfächer, Variospac
- Eiswürfelschale
- Lagerzeit bei Störung: 20 h
- Gefriervermögen in 24 h: 10 kg
- Ablagen aus Sicherheitsglas

Ausstattungsvarianten

- Vertikale Griffmulden
- Transportgriffe vorne und hinten, Transportrollen hinten
- Höhenverstellbare Stellfüße vorne
- Wechselbarer Türanschlag
- Wechselbare Türdichtung

UVP 1.399 €



Datenblatt



~ 60 ~



CBNbdc 573i Plus

Energieeffizienzklasse:	
Energieverbrauch Jahr / 24 h:	181 / 0,495 kWh ¹
Gesamtvolumen ² :	360 l
Volumen:	Kühlteil: 158,8 l / BioFresh-Teil: 98,9 l / Gefrierteil: 103,0 l
Geräusch-Schalleistung / Geräusch-Klasse:	35 dB(A) / B SuperSilent
Sortimentsklasse:	2
Klimaklasse:	SN-T (-10°C bis +43°C)
Tür / Seitenwände:	BlackSteel / Schwarz
Außenmaße in cm (H/B/T):	201,5 / 59,7 / 67,5 ³



Steuerung

- 2,4" TFT-Display farbige in der Tür, Touch & Swipe
- Digitale Temperaturanzeige für das Kühl-, BioFresh- und Gefrierfach
- SmartDeviceBox inklusive
- Alarm bei Störung: optisch und akustisch
- Display: optisch und akustisch

Kühl- und BioFresh-Teil

- PowerCooling mit FreshAir-Aktivkohlefilter
- Abschließbare Kunststoff mit Flaschenhalter, Eisablage, FlexCube
- 3 Glasline Abschließflächen, davon 1 teilbar
- Integrierte Flaschenablage
- LED-Deckenbeleuchtung
- 2 BioFresh-Safe mit Verlastung auf Teleskopschienen, 1 Fruit & Vegetable-Safe, 1 Meat & Dairy-Safe

Gefrierfach

- 3 Schubfächer, Variospac
- Eiswürfelschale
- Lagerzeit bei Störung: 20 h
- Gefriervermögen in 24 h: 10 kg
- Ablagen aus Sicherheitsglas

Ausstattungsvarianten

- Vertikale Griffmulden
- Transportgriffe vorne und hinten, Transportrollen hinten
- Höhenverstellbare Stellfüße vorne
- Wechselbarer Türanschlag
- Wechselbare Türdichtung

UVP 1.449 €

Standgeräte

¹ Gemäß Verordnung EU 2015/2014 bilden wir das Gesamtvolumen als ganze Zahl (abgerundet) und das Volumen der Kühl- und Frostfächer mit einer Stelle nach dem Komma ab. Die Berechnung „Volumen“ basiert sich auf dem in der aktuellen Verordnung genannten Begriff „Inneninhalt“. Das komplette Spektrum der Effizienzklassen finden Sie auf Seite 7. Entsprechend EN 1213/1269 ka.

Kühl-Gefrierkombinationen



FlexCube

Kleine Tuben, offene Sahnebecher oder Wachtel-aler sicher lagern? Mit dem FlexCube kein Problem: Seine verschieden großen Öffnungen bieten Platz für unterschiedlichste kleine Produkte. Dank der kompakten Maße passen auch mehrere FlexCubes in den Kühlschrank. Der FlexCube ist spülmaschinenfest und passt in alle Flaschen- und Konservenabsteller von Liebherr.



EasyTwist-Ice

Ob am Sommertag oder zur Party: Dank EasyTwist-Ice bereiten Sie einfach und schnell einen Vorrat an Eiskwürfeln – ganz ohne Festwasseranschluss. Einfach Wasser in den Tank füllen, gefrieren lassen und mit einer einfachen Drehung die fertigen Eiskwürfel lösen – schon servieren Sie kühle Drinks. Der EasyTwist-Ice ist einfach zu reinigen und sorgt für eine stets hygienische Eiskwürfelproduktion.

Die genannten Ausstattungs-Details sind modellabhängig, es gilt die Beschreibung des jeweiligen Modells.



InterMat



← 60 →



CBNsda 5223

Plus

Energieeffizienzklasse:



Energieverbrauch Jahr/24h:	109/0,298 kWh ¹
Gesamtvolumen ² :	320 l
Volumen:	Kühlteil: 164,7 l / BioFresh-Teil: 52,9 l / Gefrierfach: 103,0 l
Geräusch-Schallleistung / Geräusch-Klasse:	34 dB(A) / B SuperSilent
Sortimentsklasse:	2
Klimaklasse:	SN-T (-10 °C bis -45 °C)
Tür / Seitenwände:	SmartSteel / Silver
Außenmaße in cm (H/B/T):	185,5 / 59,7 / 67,5 ³



Steuerung

- IC-Display monochrom hinter der Tür, Touch-Elektronik
- Digitale Temperaturanzeige für das Kühl- und Gefrierfach
- SmartDeviceBox: als optionales Zubehör
- Alarm bei Störung: optisch und akustisch
- Finalalarm: optisch und akustisch

Gefrierfach

- 3 Schubfächer, VariableSpace
- Lagerzeit bei Störung: 20 h
- Gefriervermögen in 24 h: 10 kg
- Ablagen aus Sicherheitsglas

Ausstattungs-vorteile

- Vertikale Griffnischen
- Transportgriffe vorne und hinten, Transportrollen hinten
- Höhenverstellbare Stellfüße vorne
- Wechselbarer Türanschlag
- Wechselbare Türdichtung

Kühl- und BioFresh-Teil

- PowerCooling mit FreshAir-Aktivkohlefilter
- Abstellbrücke Kunststoff mit Flaschenhalter, Eierablage, FlexCube
- 4 Glas-Tür-Abstellflächen, davon 1 teilbar
- Integrierte Flaschenablage
- LED-Deckenbeleuchtung
- 1 BioFresh-Safe mit Teilschub auf Teleskopschienen, 1 Fruit & Vegetable-Safe

UVP 1.399 €



Datensheet



~ 60 ~



Datensheet



~ 60 ~



CBNbda 5223

Plus

Energieeffizienzklasse:



Energieverbrauch Jahr / 24 h:	109 / 0,298 kWh ¹
Gesamtvolumen ² :	320 l
Volumen:	Kühlteil: 164,7 l / BioFresh-Teil: 52,9 l / Gefrierteil: 103,0 l
Geräusch-Schalleistung / Geräusch-Klasse:	34 dB(A) / II SuperSilent
Sortimentsklasse:	2
Klimaklasse:	SN-T (-10°C bis +43°C)
Tür / Seitenwände:	BlackSteel / Schwarz
Außenmaße in cm (H/B/T):	185,5 / 59,7 / 67,5 ³



Steuerung

- LCD-Display monochrom hinter der Tür, Touch-Elektronik
- Digitale Temperaturanzeige für den Kühl- und Gefrierteil
- SmartServiceBox als optionales Zubehör
- Alarm bei Störung: optisch und akustisch
- Dualalarm: optisch und akustisch

Kühl- und BioFresh-Teil

- PowerCooling mit FreshAir-Aktivkohlefilter
- Abstellbare Kunststoff mit Flaschenhalter, Eierablage, FlexCube
- 4 Glas-ine-Abstellflächen, davon 1 teilbar
- Integrierte Flaschenablage
- LED-Deckenbeleuchtung
- 1 BioFresh-Safe mit Teleschub auf Teleskopschienen, 1 Fruit & Vegetable-Safe

Gefrierteil

- 3 Schubfächer, Variospace
- Lagerzeit bei Störung: 20 h
- Gefriervermögen in 24 h: 10 kg
- Ablagen aus Sicherheitsglas

Ausstattungs-vorteile

- Vertikale Griffmulden
- Transportgriffe vorne und hinten, Transportrollen hinten
- Höhenverstellbare Stellfläche vorne
- Wechselbarer Türanschlag
- Wechselbare Türdichtung

UVP 1.449 €

Energieeffizienzklasse:



Energieverbrauch Jahr / 24 h:	170 / 0,465 kWh ¹
Gesamtvolumen ² :	320 l
Volumen:	Kühlteil: 164,7 l / BioFresh-Teil: 52,9 l / Gefrierteil: 103,0 l
Geräusch-Schalleistung / Geräusch-Klasse:	31 dB(A) / B SuperSilent
Sortimentsklasse:	2
Klimaklasse:	SN-T (-10°C bis +43°C)
Tür / Seitenwände:	SmartSteel / Silver
Außenmaße in cm (H/B/T):	185,5 / 59,7 / 67,5 ³



Steuerung

- LCD-Display monochrom hinter der Tür, Touch-Elektronik
- Digitale Temperaturanzeige für den Kühl- und Gefrierteil
- SmartServiceBox inklusive
- Alarm bei Störung: optisch und akustisch
- Dualalarm: optisch und akustisch

Kühl- und BioFresh-Teil

- PowerCooling mit FreshAir-Aktivkohlefilter
- Abstellbare Kunststoff mit Flaschenhalter, Eierablage, FlexCube
- 4 Glas-ine-Abstellflächen, davon 1 teilbar
- Integrierte Flaschenablage
- LED-Deckenbeleuchtung
- 1 BioFresh-Safe mit Teleschub auf Teleskopschienen, 1 Fruit & Vegetable-Safe

Gefrierteil

- 3 Schubfächer, Variospace
- Lagerzeit bei Störung: 20 h
- Gefriervermögen in 24 h: 10 kg
- Ablagen aus Sicherheitsglas

Ausstattungs-vorteile

- Vertikale Griffmulden
- Transportgriffe vorne und hinten, Transportrollen hinten
- Höhenverstellbare Stellfläche vorne
- Wechselbarer Türanschlag
- Wechselbare Türdichtung

UVP 1.299 €

¹ Damit der deklarierter Energieverbrauch erzielt wird, sind die dem Gerät beigefügten Abstandshalter zu verwenden. Inordentlich wird sich die Gerätehöhe um ca. 15 cm. Das Gerät ist ohne Verwendung der Abstandshalter nicht funktionstüchtig, nur über einen geringfügig höheren Energieverbrauch.

² Gemäß Verordnung EU 2019/2016 bilden wir das Gesamtvolumen als ganze Zahl (abgerundet) und das Volumen der Kühl- und Fresh-Teile mit einer Stelle nach dem Komma ab. Die Bezeichnung „Volumen“ bezieht sich auf den in der aktuellen Verordnung genannten Begriff „Rauminhalt“.

Das komplette Spektrum der Informationen finden Sie auf Seite 7 Entsprechend DECA 2022/1569 An.

Kühl-Gefrierkombinationen



Datenblatt



← 60 →

CNsda 5723

Plus

Energieeffizienzklasse:	
Energieverbrauch Jahr / 24 h:	104 / 0,284 kWh *
Gesamtvolumen ¹⁾ :	371 l
Volumen:	Kühlteil: 267,9 l / Gefrierteil: 103,0 l
Geräusch-Schallleistung / Geräusch-Klasse:	34 dB(A) / B SuperSilent
Sortimentsklasse:	2
Klimaklasse:	SN-T (-10 °C bis -43 °C)
Titel / Seitenwände:	SmartSteel / Silver
Außenmaße in cm (H/B/T):	201,5 / 59,7 / 67,5 *



Steuerung

- LC-Display monochrom hinter der Tür, Touch-Elektronik
- Digitale Temperaturanzeige für das Kühl- und Gefrierfach
- SmartDeviceBox: als optionales Zubehör
- Alarm bei Störung: optisch und akustisch
- Türalarm: optisch und akustisch

Kühlteil

- PowerCooling mit FreshAir-Aktivkohlefilter
- Abstellbode Kunststoff mit Flaschenhalter, Eierablage, FlexCube
- 5 Glasshelves Abstellflächen, davon 1 teilbar
- VarioSafe
- Flaschenablage
- LED-Deckenbeleuchtung
- 1 Easyfresh-Safe mit integrierter Schubfachführung

Gefrierfach

- 3 Schubfächer, VarioSpace
- Lagerzeit bei Störung: 20 h
- Gefriervermögen in 24 h: 10 kg
- Ablagen aus Sicherheitsglas

Ausstattungs-vorteile

- Vertikale Griffmulden
- Transportgriffe vorne und hinten, Transportrollen hinten
- Höhenverstellbare Stellfläche vorne
- Wechselbare Türdichtung

UVP 1.399 €



Datenblatt



← 60 →

CNbda 5723

Plus

Energieeffizienzklasse:	
Energieverbrauch Jahr / 24 h:	104 / 0,284 kWh *
Gesamtvolumen ¹⁾ :	371 l
Volumen:	Kühlteil: 267,9 l / Gefrierfach: 103,0 l
Geräusch-Schallleistung / Geräusch-Klasse:	34 dB(A) / B SuperSilent
Sortimentsklasse:	2
Klimaklasse:	SN-T (-10 °C bis -43 °C)
Titel / Seitenwände:	BlackSteel / Schwarz
Außenmaße in cm (H/B/T):	201,5 / 59,7 / 67,5 *



Steuerung

- LC-Display monochrom hinter der Tür, Touch-Elektronik
- Digitale Temperaturanzeige für das Kühl- und Gefrierfach
- SmartDeviceBox: als optionales Zubehör
- Alarm bei Störung: optisch und akustisch
- Türalarm: optisch und akustisch

Kühlteil

- PowerCooling mit FreshAir-Aktivkohlefilter
- Abstellbode Kunststoff mit Flaschenhalter, Eierablage, FlexCube
- 5 Glasshelves Abstellflächen, davon 1 teilbar
- VarioSafe
- Flaschenablage
- LED-Deckenbeleuchtung
- 1 Easyfresh-Safe mit integrierter Schubfachführung

Gefrierfach

- 3 Schubfächer, VarioSpace
- Lagerzeit bei Störung: 20 h
- Gefriervermögen in 24 h: 10 kg
- Ablagen aus Sicherheitsglas

Ausstattungs-vorteile

- Vertikale Griffmulden
- Transportgriffe vorne und hinten, Transportrollen hinten
- Höhenverstellbare Stellfläche vorne
- Wechselbare Türdichtung

UVP 1.449 €



Datenblatt



~ 60 ~



Datenblatt



~ 60 ~



CNsdb 5723

Plus

Energieeffizienzklasse:	
Energieverbrauch Jahr / 24 h:	129 / 0,353 kWh ¹
Gesamtvolumen ² :	371 l
Volumen:	Kühlteil: 267,9 l / Gefrierteil: 103,0 l
Geräusch-Schalleistung / Geräusch-Klasse:	34 dB(A) / II SuperSilent
Sortimentsklasse:	2
Klimaklasse:	SN-T (-10°C bis +43°C)
Tür / Seitenwände:	SmartSteel / Silver
Außenmaße in cm (H/B/T):	201,5 / 59,7 / 67,5 ³



Steuerung

- I.C. Display monochrom hinter der Tür, Touch-Elektronik
- Digitale Temperaturanzeige für das Kühl- und Gefrierfach
- SmartServiceBox als optionales Zubehör
- Alarm bei Störung: optisch und akustisch
- Notalarm: optisch und akustisch

Kühlteil

- PowerCooling mit FreshAir-Aktivkohlefilter
- Abstellbohle Kunststoff mit Flaschenhalter, Eierablage, FlexCube
- 5 Glassize-Abstellflächen, davon 1 teilbar
- VarioSafe
- Flaschenablage
- LED-Deckenbeleuchtung
- 1 EasyFresh-Safe mit integrierter Schubfachführung

Gefrierfach

- 3 Schubfächer, VarioSpace
- Lagerzeit bei Störung: 20 h
- Gefriervermögen in 24 h: 10 kg
- Ablagen aus Sicherheitsglas

Ausstattungsmerkmale

- Vertikale Griffmulden
- Transportgriffe vorne und hinten, Transportrollen hinten
- Höhenverstellbare Stellfüße vorne
- Wechselbarer Türanschlag
- Wechselbare Türdichtung

UVP 1.299 €



CNsfc 573i

Plus

Energieeffizienzklasse:	
Energieverbrauch Jahr / 24 h:	168 / 0,460 kWh ¹
Gesamtvolumen ² :	359 l
Volumen:	Kühlteil: 227,1 l / Gefrierteil: 132,0 l
Geräusch-Schalleistung / Geräusch-Klasse:	31 dB(A) / B SuperSilent
Sortimentsklasse:	2
Klimaklasse:	SN-T (-10°C bis +43°C)
Tür / Seitenwände:	Stainless / Silver
Außenmaße in cm (H/B/T):	201,5 / 59,7 / 67,5 ³



Steuerung

- 2,4" TFT-Display farbige in der Tür, Touch & Swipe
- Digitale Temperaturanzeige für das Kühl- und Gefrierfach
- SmartServiceBox inklusive
- Alarm bei Störung: optisch und akustisch
- Notalarm: optisch und akustisch

Kühlteil

- PowerCooling mit FreshAir-Aktivkohlefilter
- Abstellbohle Kunststoff mit Flaschenhalter, Eierablage, FlexCube
- 4 Glassize-Abstellflächen, davon 1 teilbar
- VarioSafe
- Flaschenablage
- LED-Deckenbeleuchtung
- 1 EasyFresh-Safe mit integrierter Schubfachführung

Gefrierfach

- 4 Schubfächer, VarioSpace
- Lagerzeit bei Störung: 20 h
- Gefriervermögen in 24 h: 10 kg
- Ablagen aus Sicherheitsglas

Ausstattungsmerkmale

- Vertikale Griffmulden
- Transportgriffe vorne und hinten, Transportrollen hinten
- Höhenverstellbare Stellfüße vorne
- Wechselbarer Türanschlag
- Wechselbare Türdichtung

UVP 1.349 €

¹ Gemäß Verordnung EU 2015/2014 bilden wir das Gesamtvolumen als ganze Zahl (abgerundet) und das Volumen der Fachkühl- und Frostkühlfächer mit einer Stelle nach dem Komma ab. Die Berechnung „Volumen“ basiert sich auf dem in der aktuellen Verordnung genannten Begriff „Inneninhalt“. Das komplette Spektrum der Effizienzklassen finden Sie auf Seite 7. Entsprechend IEC 2017/1369 An.



Datensheet



← 60 →



CNsdc 5703

Pure

Energieeffizienzklasse:	
Energieverbrauch Jahr / 24 h:	162 / 0,443 kWh ¹
Gesamtvolumen ² :	371 l
Volumen:	Kühlteil: 267,9 l / Gefrierteil: 103,0 l
Geräusch-Schalleistung / Geräusch-Klasse:	35 dB(A) / II SuperSilent
Sortimentsklasse:	1
Klimaklasse:	SN-T (-10°C bis +43°C)
Tür / Seitenwände:	SmartSteel / Silver
Außenmaße in cm (H/B/T):	201,5 / 59,7 / 67,5 ³



Steuerung

- LCD-Display monochrom hinter der Tür, Touch-Elektronik
- Digitale Temperaturanzeige für das Kühl- und Gefrierfach
- SmartViewzellox als optionales Zubehör
- Alarm bei Störung: optisch und akustisch
- Tisalarm: optisch und akustisch

Kühlteil

- PowerCooling mit FreshAir-Aktivkohlefilter
- Abstellbunde Kunststoff mit Flaschenhalter, Eierablage
- 5 Glasline-Abstellflächen
- 3er Flaschenablage
- LED-Deckenbeleuchtung
- EasyFresh-Safe mit integrierter Schubfachführung

Gefrierfach

- 3 Schubfächer, Variospace
- Lagerzeit bei Störung: 20 h
- Gefriervermögen in 24 h: 10 kg
- Ablagen aus Sicherheitsglas

Ausstattungs-vorteile

- Vertikale Griffmulden
- Transportgriffe vorne und hinten, Transportrollen hinten
- Höhenverstellbare Stellfüße vorne
- Wechselbarer Türanschlag
- Wechselbare Türdichtung

UVP 949 €



Datensheet



← 60 →



CNc 5703

Pure

Energieeffizienzklasse:	
Energieverbrauch Jahr / 24 h:	162 / 0,443 kWh ¹
Gesamtvolumen ² :	371 l
Volumen:	Kühlteil: 267,9 l / Gefrierteil: 103,0 l
Geräusch-Schalleistung / Geräusch-Klasse:	35 dB(A) / B SuperSilent
Sortimentsklasse:	1
Klimaklasse:	SN-T (-10°C bis +43°C)
Tür / Seitenwände:	Weiß / Weiß
Außenmaße in cm (H/B/T):	201,5 / 59,7 / 67,5 ³



Steuerung

- LCD-Display monochrom hinter der Tür, Touch-Elektronik
- Digitale Temperaturanzeige für das Kühl- und Gefrierfach
- SmartViewzellox als optionales Zubehör
- Alarm bei Störung: optisch und akustisch
- Tisalarm: optisch und akustisch

Kühlteil

- PowerCooling mit FreshAir-Aktivkohlefilter
- Abstellbunde Kunststoff mit Flaschenhalter, Eierablage
- 5 Glasline-Abstellflächen
- 3er Flaschenablage
- LED-Deckenbeleuchtung
- EasyFresh-Safe mit integrierter Schubfachführung

Gefrierfach

- 3 Schubfächer, Variospace
- Lagerzeit bei Störung: 20 h
- Gefriervermögen in 24 h: 10 kg
- Ablagen aus Sicherheitsglas

Ausstattungs-vorteile

- Vertikale Griffmulden
- Transportgriffe vorne und hinten, Transportrollen hinten
- Höhenverstellbare Stellfüße vorne
- Wechselbarer Türanschlag
- Wechselbare Türdichtung

UVP 879 €

¹ Damit der deklarierter Energieverbrauch erzielt wird, sind die dem Gerät beigefügten Abstandshalter zu verwenden. Inordentlich wird sich die Gerätehöhe um ca. 15 cm. Das stellt bei einer Verwendung der Abstandshalter kein Funktionsdefizit, nur über einen geringfügig höheren Energieverbrauch.

² Gemäß Verordnung EU 2019/2016 bilden wir das Gesamtvolumen als ganze Zahl (abgerundet) und das Volumen der Kühl- und Gefrierfächer mit einer Stufe nach dem Normen ab. Die Bezeichnung „Volumen“ bezieht sich auf den in der aktuellen Verordnung genannten Begriff „Rauminhalt“.

Das komplette Spektrum der Informationen finden Sie auf Seite 7. Entsprechend IEC 60711:2002.

Kühl-Gefrierkombinationen



Datenblatt



← 60 →

BLU CNsdb 5223

Plus

Energieeffizienzklasse:	
Energieverbrauch Jahr / 24 h:	128 / 0,350 kWh *
Gesamtvolumen ¹⁾ :	330 l
Volumen:	Kühlteil: 227,1 l / Gefrierteil: 105,0 l
Geräusch-Schallleistung / Geräusch-Klasse:	34 dB(A) / B SuperSilent
Sortimentsklasse:	2
Klimaklasse:	SN-T (-10 °C bis +43 °C)
Tür / Seitenwände:	SmartSteel / Silber
Außenmaße in cm (H/B/T):	185,5 / 59,7 / 67,5 *



Steuerung

- LC-Display monochrom hinter der Tür, Touch-Elektronik
- Digitale Temperaturanzeige für das Kühl- und Gefrierfach
- SmartDeviceBox: als optionales Zubehör
- Alarm bei Störung: optisch und akustisch
- Türalarm: optisch und akustisch

Kühlteil

- PowerCooling mit FreshAir-Aktivkohlefilter
- Abstellbohle Kunststoff mit Flaschenhalter, Eierablage, FlexCube
- 4 Glasfächer-Abstellflächen, davon 1 teilbar
- Flaschenablage
- LED-Deckenbeleuchtung
- Easyfresh-Safe mit integrierter Schubfachführung

Gefrierfach

- 3 Schubfächer, Variospace
- Lagerzeit bei Störung: 20 h
- Gefriervermögen in 24 h: 10 kg
- Ablagen aus Sicherheitsglas

Ausstattungs-vorteile

- Vertikale Griffmulden
- Transportgriffe vorne und hinten, Transportrollen hinten
- Höhenverstellbare Stellfüße vorne
- Wechselbare Türdichtung

UVP 1.199 €



Datenblatt



← 60 →

BLU CNbdb 5223

Plus

Energieeffizienzklasse:	
Energieverbrauch Jahr / 24 h:	128 / 0,350 kWh *
Gesamtvolumen ¹⁾ :	330 l
Volumen:	Kühlteil: 227,1 l / Gefrierfach: 105,0 l
Geräusch-Schallleistung / Geräusch-Klasse:	34 dB(A) / B SuperSilent
Sortimentsklasse:	2
Klimaklasse:	SN-T (-10 °C bis +43 °C)
Tür / Seitenwände:	BlackSteel / Schwarz
Außenmaße in cm (H/B/T):	185,5 / 59,7 / 67,5 *



Steuerung

- LC-Display monochrom hinter der Tür, Touch-Elektronik
- Digitale Temperaturanzeige für das Kühl- und Gefrierfach
- SmartDeviceBox: als optionales Zubehör
- Alarm bei Störung: optisch und akustisch
- Türalarm: optisch und akustisch

Kühlteil

- PowerCooling mit FreshAir-Aktivkohlefilter
- Abstellbohle Kunststoff mit Flaschenhalter, Eierablage, FlexCube
- 4 Glasfächer-Abstellflächen, davon 1 teilbar
- Flaschenablage
- LED-Deckenbeleuchtung
- Easyfresh-Safe mit integrierter Schubfachführung

Gefrierfach

- 3 Schubfächer, Variospace
- Lagerzeit bei Störung: 20 h
- Gefriervermögen in 24 h: 10 kg
- Ablagen aus Sicherheitsglas

Ausstattungs-vorteile

- Vertikale Griffmulden
- Transportgriffe vorne und hinten, Transportrollen hinten
- Höhenverstellbare Stellfüße vorne
- Wechselbare Türdichtung

UVP 1.249 €



Datenblatt



← 60 →



CNsdc 5203

Pure

Energieeffizienzklasse:	
Energieverbrauch Jahr / 24 h:	161 / 0,442 kWh ¹
Gesamtvolumen ² :	330 l
Volumen:	Kühlteil: 227,1 l / Gefrierteil: 103,0 l
Geräusch-Schalleistung / Geräusch-Klasse:	35 dB(A) / II SuperSilent
Sortimentsklasse:	1
Klimaklasse:	SN-T (-10°C bis +43°C)
Tür / Seitenwände:	SmartSteel / Silver
Außenmaße in cm (H/B/T):	185,5 / 59,7 / 67,5 ³



Steuerung

- LCD-Display monochrom hinter der Tür, Touch-Elektronik
- Digitale Temperaturanzeige für das Kühl- und Gefrierfach
- SmartViewzellox: als optionales Zubehör
- Alarm bei Störung: optisch und akustisch
- Tisalarm: optisch und akustisch

Kühlteil

- PowerCooling mit FreshAir-Aktivkohlefilter
- Abstellbunde Kunststoff mit Flaschenhalter, Eierablage
- 4 Glas- /we-Abstellflächen
- 3er Flaschenablage
- LED-Deckenbeleuchtung
- 1 EasyFresh-Safe mit integrierter Schubfachführung

Gefrierfach

- 3 Schubfächer, VarioSpace
- Lagerzeit bei Störung: 20 h
- Gefriervermögen in 24 h: 10 kg
- Ablagen aus Sicherheitsglas

Ausstattungs-vorteile

- Vertikale Griffmulden
- Transportgriffe vorne und hinten, Transportrollen hinten
- Höhenverstellbare Stellfläche vorne
- Wechselbarer Türanschlag
- Wechselbare Türdichtung

UVP 899 €



Datenblatt



← 60 →



CNc 5203

Pure

Energieeffizienzklasse:	
Energieverbrauch Jahr / 24 h:	161 / 0,442 kWh ¹
Gesamtvolumen ² :	330 l
Volumen:	Kühlteil: 227,1 l / Gefrierteil: 103,0 l
Geräusch-Schalleistung / Geräusch-Klasse:	35 dB(A) / B SuperSilent
Sortimentsklasse:	1
Klimaklasse:	SN-T (-10°C bis +43°C)
Tür / Seitenwände:	Weiß / Weiß
Außenmaße in cm (H/B/T):	185,5 / 59,7 / 67,5 ³



Steuerung

- LCD-Display monochrom hinter der Tür, Touch-Elektronik
- Digitale Temperaturanzeige für das Kühl- und Gefrierfach
- SmartViewzellox: als optionales Zubehör
- Alarm bei Störung: optisch und akustisch
- Tisalarm: optisch und akustisch

Kühlteil

- PowerCooling mit FreshAir-Aktivkohlefilter
- Abstellbunde Kunststoff mit Flaschenhalter, Eierablage
- 4 Glas- /we-Abstellflächen
- 3er Flaschenablage
- LED-Deckenbeleuchtung
- 1 EasyFresh-Safe mit integrierter Schubfachführung

Gefrierfach

- 3 Schubfächer, VarioSpace
- Lagerzeit bei Störung: 20 h
- Gefriervermögen in 24 h: 10 kg
- Ablagen aus Sicherheitsglas

Ausstattungs-vorteile

- Vertikale Griffmulden
- Transportgriffe vorne und hinten, Transportrollen hinten
- Höhenverstellbare Stellfläche vorne
- Wechselbarer Türanschlag
- Wechselbare Türdichtung

UVP 839 €

¹ Gemäß Verordnung EU 2015/2018 bilden wir das Gesamtvolumen als ganze Zahl (abgerundet) und das Volumen der Fachküle- und Frostkühlfächer mit einer Stelle nach dem Komma ab. Die Berechnung „Volumen“ beruht sich auf dem in der aktuellen Verordnung genannten Begriff „Inneninhalt“. Das komplette Spektrum der Effizienzklassen finden Sie auf Seite 7. Entsprechend EU-Regulation 2017/1369.

Kühl-Gefrierkombinationen



Datenblatt



← 60 →



CNsfd 5204

Pure

Energieeffizienzklasse:



Energieverbrauch Jahr / 24 h:	202 / 0,553 kWh *
Gesamtvolumen ¹⁾ :	319 l
Volumen:	Kühlteil: 187,1 l / Gefrierteil: 132,0 l
Geräusch-Schallleistung / Geräusch-Klasse:	35 dB(A) / B SuperSilent
Sortimentsklasse:	1
Klimaklasse:	SN-T (-10 °C bis +43 °C)
Hür / Seitenwände:	Steeffinish / Silver
Außenmaße in cm (H/B/T):	185,5 / 59,7 / 67,5 *



Steuerung

- LC-Display monochrom hinter der Tür, Touch-Elektronik
- Digitale Temperaturanzeige für das Kühl- und Gefrierfach
- SmartDeviceBox: als optionales Zubehör
- Alarm bei Störung: optisch und akustisch
- Türalarm: optisch und akustisch

Kühlteil

- PowerCooling mit FreshAir-Aktivkohlefilter
- Abstellbohle Kunststoff mit Flaschenhalter, Eierablage
- 3 Glas-ine-Abstellflächen
- Sei-Flaschenablage
- LED-Deckenbeleuchtung
- EasyFresh-Safe mit integrierter Schubfachführung

Gefrierfach

- 4 Schubfächer, Variospacer
- Lagerzeit bei Störung: 20 h
- Gefriervermögen in 24 h: 10 kg
- Ablagen aus Sicherheitsglas

Ausstattungs-vorteile

- Vertikale Griffmulden
- Transportgriffe vorne und hinten, Transportrollen hinten
- Höhenverstellbare Stellfüße vorne
- Wechselbare Türdichtung

UVP 899 €



Datenblatt



← 60 →



CNd 5204

Pure

Energieeffizienzklasse:



Energieverbrauch Jahr / 24 h:	202 / 0,553 kWh *
Gesamtvolumen ¹⁾ :	319 l
Volumen:	Kühlteil: 187,1 l / Gefrierteil: 132,0 l
Geräusch-Schallleistung / Geräusch-Klasse:	35 dB(A) / B SuperSilent
Sortimentsklasse:	1
Klimaklasse:	SN-T (-10 °C bis +43 °C)
Hür / Seitenwände:	Weiß / Weiß
Außenmaße in cm (H/B/T):	185,5 / 59,7 / 67,5 *



Steuerung

- LC-Display monochrom hinter der Tür, Touch-Elektronik
- Digitale Temperaturanzeige für das Kühl- und Gefrierfach
- SmartDeviceBox: als optionales Zubehör
- Alarm bei Störung: optisch und akustisch
- Türalarm: optisch und akustisch

Kühlteil

- PowerCooling mit FreshAir-Aktivkohlefilter
- Abstellbohle Kunststoff mit Flaschenhalter, Eierablage
- 3 Glas-ine-Abstellflächen
- Sei-Flaschenablage
- LED-Deckenbeleuchtung
- EasyFresh-Safe mit integrierter Schubfachführung

Gefrierfach

- 4 Schubfächer, Variospacer
- Lagerzeit bei Störung: 20 h
- Gefriervermögen in 24 h: 10 kg
- Ablagen aus Sicherheitsglas

Ausstattungs-vorteile

- Vertikale Griffmulden
- Transportgriffe vorne und hinten, Transportrollen hinten
- Höhenverstellbare Stellfüße vorne
- Wechselbare Türdichtung

UVP 869 €



Datensheet



← 60 →



CNsfc 5023

Plus

Energieeffizienzklasse:	
Energieverbrauch Jahr / 24 h:	153 / 0,419 kWh ¹
Gesamtvolumen ² :	280 l
Volumen:	Kühlteil: 177,0 l / Gefrierteil: 103,0 l
Geräusch-Schalleistung / Geräusch-Klasse:	35 dB(A) / II SuperSilent
Sortimentsklasse:	2
Klimaklasse:	SN-T (-10°C bis +43°C)
Tür / Seitenwände:	SteeFinish / Silver
Außenmaße in cm (H/B/T):	165,5 / 59,7 / 67,5 ³



Steuerung

- LC-Display monochrom hinter der Tür, Touch-Elektronik
- Digitale Temperaturanzeige für das Kühl- und Gefrierfach
- SmartViewzellox: als optionales Zubehör
- Alarm bei Störung: optisch und akustisch
- Türalarm: optisch und akustisch

Kühlteil

- PowerCooling mit FreshAir-Aktivkohlefilter
- Abstellbunde Kunststoff mit Flaschenhalter, Eierablage, FlexCube
- 3 Glasline-Abstellflächen, davon 1 teilbar
- Flaschenablage
- LED-Deckenbeleuchtung
- 1 EasyFresh-Safe mit integrierter Schubladafführung

Gefrierfach

- 3 Schubfächer, Variospace
- Eiswürfelschale
- Lagerzeit bei Störung: 20 h
- Gefriervermögen in 24 h: 10 kg
- Ablagen aus Sicherheitsglas

Ausstattungsvarianten

- Vertikale Griffmulden
- Transportgriffe vorne und hinten, Transportrollen hinten
- Höhenverstellbare Stellfüße vorne
- Wechselbarer Türanschlag
- Wechselbare Türdichtung

UVP 949 €



Datensheet



← 60 →



CNc 5023

Plus

Energieeffizienzklasse:	
Energieverbrauch Jahr / 24 h:	153 / 0,419 kWh ¹
Gesamtvolumen ² :	280 l
Volumen:	Kühlteil: 177,0 l / Gefrierteil: 103,0 l
Geräusch-Schalleistung / Geräusch-Klasse:	35 dB(A) / B SuperSilent
Sortimentsklasse:	2
Klimaklasse:	SN-T (-10°C bis +43°C)
Tür / Seitenwände:	Weiß / Weiß
Außenmaße in cm (H/B/T):	165,5 / 59,7 / 67,5 ³



Steuerung

- LC-Display monochrom hinter der Tür, Touch-Elektronik
- Digitale Temperaturanzeige für das Kühl- und Gefrierfach
- SmartViewzellox: als optionales Zubehör
- Alarm bei Störung: optisch und akustisch
- Türalarm: optisch und akustisch

Kühlteil

- PowerCooling mit FreshAir-Aktivkohlefilter
- Abstellbunde Kunststoff mit Flaschenhalter, Eierablage, FlexCube
- 3 Glasline-Abstellflächen, davon 1 teilbar
- Flaschenablage
- LED-Deckenbeleuchtung
- 1 EasyFresh-Safe mit integrierter Schubladafführung

Gefrierfach

- 3 Schubfächer, Variospace
- Eiswürfelschale
- Lagerzeit bei Störung: 20 h
- Gefriervermögen in 24 h: 10 kg
- Ablagen aus Sicherheitsglas

Ausstattungsvarianten

- Vertikale Griffmulden
- Transportgriffe vorne und hinten, Transportrollen hinten
- Höhenverstellbare Stellfüße vorne
- Wechselbarer Türanschlag
- Wechselbare Türdichtung

UVP 939 €

¹ Gemäß Verordnung EU 2015/2014 bilden wir das Gesamtvolumen als ganze Zahl (abgerundet) und das Volumen der Kühl- und Gefrierfächer mit einer Stelle nach dem Komma ab. Die Berechnung „Volumen“ basiert sich auf dem in der aktuellen Verordnung genannten Begriff „Inneninhalt“. Das komplette Spektrum der Effizienzklassen finden Sie auf Seite 7. Entsprechend IEC 2017/1569 An.

Kühl-Gefrierkombinationen



Datenblatt



← 55 →

CUe 2831

Energieeffizienzklasse:	
Energieverbrauch Jahr / 24 h:	192 / 0,526 kWh *
Gesamtvolumen ¹⁾ :	265 l
Volumen:	Kühlteil: 212,4 l / Gefrierteil: 54,0 l
Geräusch-Schallleistung / Geräusch-Klasse:	38 dB(A) / C
Sortimentsklasse:	1
Klimaklasse:	SN-ST (-10 °C bis +38 °C)
Tür / Seitenwände:	Weiß / Weiß
Außenmaße in cm (H/B/T):	181,2 / 55 / 63 *



Steuerung

- Mechanische Steuerung im Innenraum, Drehregler
- Regelbare Kältekategorie: 1
- CoolPlus-Funktion

Kühlteil

- Abstellborde Kunststoff mit Flaschenhalter, Eierablage
- 4 Glass im Abstellflächen
- Flaschenablage
- LED-Beleuchtung
- 2 Obst-/Gemüsefächer

Gefrierteil

- 2 Schubfächer, Variospace
- Eiswürfelschale
- Lagerzeit bei Störung: 14 h
- Gefriervermögen in 24 h: 3 kg
- Ablagen aus Sicherheitsglas

Ausstattungsmerkmale

- Swing-Ine-Design
- Griffmulden
- Einschubfähig durch Frontbelüftung
- Transportrollen hinten
- Höhenverstellbare Stollhilfe vorne
- Wechselbarer Türanschlag

UVP 699 €



Datenblatt



← 55 →

CUele 2831

Energieeffizienzklasse:	
Energieverbrauch Jahr / 24 h:	192 / 0,526 kWh *
Gesamtvolumen ¹⁾ :	265 l
Volumen:	Kühlteil: 212,4 l / Gefrierteil: 54,0 l
Geräusch-Schallleistung / Geräusch-Klasse:	38 dB(A) / C
Sortimentsklasse:	1
Klimaklasse:	SN-ST (-10 °C bis +38 °C)
Tür / Seitenwände:	Edelstahllook / Silber
Außenmaße in cm (H/B/T):	181,2 / 55 / 63 *



Steuerung

- Mechanische Steuerung im Innenraum, Drehregler
- Regelbare Kältekategorie: 1
- CoolPlus-Funktion

Kühlteil

- Abstellborde Kunststoff mit Flaschenhalter, Eierablage
- 4 Glass im Abstellflächen
- Flaschenablage
- LED-Beleuchtung
- 2 Obst-/Gemüsefächer

Gefrierteil

- 2 Schubfächer, Variospace
- Eiswürfelschale
- Lagerzeit bei Störung: 14 h
- Gefriervermögen in 24 h: 3 kg
- Ablagen aus Sicherheitsglas

Ausstattungsmerkmale

- Swing-Ine-Design
- Griffmulden
- Einschubfähig durch Frontbelüftung
- Transportrollen hinten
- Höhenverstellbare Stollhilfe vorne
- Wechselbarer Türanschlag

UVP 729 €



Datenblatt



Datenblatt



Datenblatt



CUe 2331



CTe 2131

Energieeffizienzklasse:	
Energieverbrauch Jahr / 24 h:	193 / 0,520 kWh ¹
Gesamtvolumen ² :	210 l
Volumen:	Kühlteil: 156,5 l / Gefrierteil: 54,0 l
Geräusch-Schalleistung / Geräusch-Klasse:	58 dB(A) / C
Sortimentsklasse:	1
Klimaklasse:	SN-ST (-10 °C bis +38 °C)
Farb- / Seitenwände:	Weiß / Weiß
Außenmaße in cm (H/B/T):	137,2 / 55 / 63 ³



Energieeffizienzklasse:	
Energieverbrauch Jahr / 24 h:	181 / 0,495 kWh ¹
Gesamtvolumen ² :	196 l
Volumen:	Kühlteil: 152,2 l / Gefrierteil: 44,0 l
Geräusch-Schalleistung / Geräusch-Klasse:	57 dB(A) / C
Sortimentsklasse:	1
Klimaklasse:	SN-T (-10 °C bis +43 °C)
Farb- / Seitenwände:	Weiß / Weiß
Außenmaße in cm (H/B/T):	124,1 / 55 / 63 ³



Steuerung

- Mechanische Steuerung im Innenraum, Drehregler
- Regelbares Kaltkreisläufer: 1
- CoolPlus Funktion

Kühlteil

- Abstellbode Kunststoff mit Flaschenhalter, Eierablage
- 3 Glasline-Abstellflächen
- LED-Beleuchtung
- 2 Obst-/Gemüsefächer

Gefrierteil

- 2 Schubladen, VarioSpace
- Eiswürfelchule
- Lagerzeit bei Störung: 14 h
- Gefriervermögen in 24 h: 3 kg
- Ablagen aus Sicherheitsglas

Ausstattungsmerkmale

- SwingLine-Design
- Griffmulden
- Einschubfähig durch Frontbelüftung
- Transportrollen hinten
- Höhenverstellbare Stellhilfe vorne
- Wechselbarer Türanschlag

UVP 629 €

Auch erhältlich als:

CUe 2331 in mit 193 / 0,520 kWh mit Edelstahllook
UVP 679 €

Steuerung

- Mechanische Steuerung im Innenraum, Drehregler
- Regelbare Kaltkreisläufer: 1

Kühlteil

- Abstellbode Kunststoff mit Flaschenhalter, Eierablage
- 3 Glasline-Abstellflächen
- LED-Beleuchtung
- 1 großes Obst-/Gemüsefach

Gefrierteil

- 4 Sterne-Gefrierfach
- VarioSpace
- Eiswürfelchule
- Lagerzeit bei Störung: 17 h
- Gefriervermögen in 24 h: 3 kg
- Ablagen aus Sicherheitsglas

Ausstattungsmerkmale

- SwingLine-Design
- Griffmulden
- Einschubfähig durch Frontbelüftung
- Höhenverstellbare Stellhilfe vorne
- Wechselbarer Türanschlag

UVP 529 €

Standgeräte

¹ Gemäß Verordnung EU 2015/2014 bilden wir das Gesamtvolumen als ganze Zahl (abgerundet) und das Volumen der Fachküle- und Fleischabfächer mit einer Stelle nach dem Komma ab. Die Berechnung „Maximale“ basiert sich auf dem in der aktuellen Verordnung genannten Begriff „Ansammlung“. Das komplette Spektrum der Effizienzklassen finden Sie auf Seite 7. Entsprechend IEC 2017/1369 An.

Kühlschränke





Standgeräte

Ausstattungs-vorteile



Fruit & Vegetable-Safe

Knäckiger Salat oder Erdbeeren: Die empfindlichsten Lebensmittel verdienen einen besonderen Platz, um länger frisch zu bleiben: BioFresh-Safes. Im „Fruit & Vegetable-Safe“ ist die Temperatur nahe 0°C. In Verbindung mit der dort dauerhaft herrschenden Luftfeuchtigkeit, dank dichtem Verschluss, fühlen sich unverpacktes Obst und Gemüse besonders wohl. Sie müssen nichts einstellen.



EasyFresh

Der Garant für Marktfrische ist unser EasyFresh-Safe. Ob unverpacktes Obst, Gemüse oder Früchte: Hier lagert alles ideal. Durch die Lebensmittel erhöht sich dank dichtem Verschluss die Luftfeuchtigkeit im Safe. So bleiben die Lebensmittel lange frisch.



LED-Seitenbeleuchtung einseitig

Für eine schnelle Übersicht im Kühlschrank: Die LED-Seitenbeleuchtung hilft Ihnen, Ihre Lebensmittel im Blick zu behalten. Die LEDs sind so positioniert, dass der Lichtstrahl nach oben und nach unten gelangt. Und weil die LEDs bündig in die Seitenwände integriert sind, bleibt die wertvolle Nutzfläche komplett erhalten.



3er Flaschenablage

Jetzt bleiben Ihre Flaschen, wo sie sollen: Mit der 3er Flaschenablage warten drei Flaschen in Ihrem Kühlschrank sicher liegend auf ihren Einsatz. Die Flaschenablage passt auf jede Glasplatte und ist damit sehr flexibel. Und falls Sie den Platz mal anderweitig benötigen, nehmen Sie die Ablage einfach aus dem Kühlschrank.



LightTower

Für einen optimal ausgeleuchteten Innenraum: Die LightTower rocken Lebensmittel ins beste Licht und sind so positioniert, dass der befüllte Kühlschrank stets großflächig ausgeleuchtet wird. Durch die flächenbündige Integration in die Seitenwände, bleibt zudem mehr Platz für Lebensmittel.



Türanschlagwechsel Integriertes Gefrierfach

Wechseln Sie schnell und flexibel die Öffnungsrichtung der Türe Ihres 4*-Gefrierfachs. Dank des cleveren Schieberreglers geht dies sekunden-schnell und ganz ohne handwerkliches Geschick. Einfach den Regler am 4*-Gefrierfach auf rechts oder links setzen – fertig.



Stangengriff mit integrierter Öffnungsmechanik

Öffnen leicht gemacht: Der praktische und elegante Stangengriff mit integrierter Öffnungsmechanik ermöglicht es Ihnen, die Gerätetür mit geringem Kraftaufwand zu öffnen – selbst bei mehrmaligem Öffnen kurz hintereinander. Die edlen Griffe im minimalistischen Design sind ein zusätzlicher Hingucker an Ihrem Kühlgerät.



Türabsteller

Sie wünschen sich eine sichere Lagerfläche für Ihre Getränke oder Lebensmittel? Und wollen sie dennoch leicht erreichen? Unsere höhenverstellbaren Türabsteller bieten Ihnen beides – dank der Böden aus Sicherheitsglas und Edelstahl-railings. Und die verschiebbare und herausnehmbare Flaschenhalterung sorgt für den sicheren Stand Ihrer Flaschen.



Flaschenablage über den BioFresh-Safes

Sie erwarten Gäste und möchten ein paar Getränke mehr kalt stellen als sonst? Dafür steht die Flaschenablage über den BioFresh-Safes bereit. Entfernen Sie einfach mit einem Handgriff die Glasplatte über der Flaschenablage – schon können Sie Flaschen in verschiedenen Größen sicher ablegen und kühlen.



SoftTelescopic

Es ist eine Freude die BioFresh-Safes zu öffnen: Nicht nur wegen der frischen Lebensmittel – sondern auch, weil das Öffnen so leicht und das Schließen fast selbstständig und gedämpft von statten geht. Dafür sorgen die Teleskopschienen, auf denen die Safes sanft entgegenkommen. Und weil diese voll ausfahren, hat man den besten Überblick über den Inhalt.



FlexSystem

Kleine und empfindliche Früchte gemerkt im Kühlschrank gerne mal aus dem Blickfeld oder werden leicht zerdrückt. Daher gibt es in Ihrem Liebherr das FlexSystem: Zwei flexibel platzierbare Boxen sorgen im BioFresh-Safe für Ordnung und Übersichtlichkeit. Und sie schützen auch die kleinste Himbeere sicher vor Druckstellen oder dem Vermischen mit anderen Lebensmitteln.



Platz für Backblech

Möchten Sie selbstgebackenen Obstkuchen frisch halten? Oder vorbereitete Pizza, die erst später in den Backofen soll? Schieben Sie Ihr Backblech doch einfach in Ihren Liebherr – er bietet Ihnen reichlich Platz, um ein Backblech zu lagern. Besonders praktisch: Sie können das Backblech bei 90°-Türöffnung ein- und auschieben.

Kühlschränke



○ Pure-Serie



◇ Plus-Serie



○ Prime-Serie



△ Peak-Serie

	○ Pure-Serie	◇ Plus-Serie	○ Prime-Serie	△ Peak-Serie
Frischetechnologie	Easyfresh auf integrierter Schubfachführung	Easyfresh auf integrierter Schubfachführung	Easyfresh auf Teleskopauszügen	Easyfresh auf Teleskopauszügen
		Biofresh auf Teleskopauszügen	Biofresh mit SoftTelescopic	Biofresh Professional mit SoftTelescopic
				Hydrofreeze
				Fish & Seafood Safe
	FreshAir-Filter	FreshAir-Filter	FreshAir-Filter	FreshAir-Filter
Komfort und Flexibilität		teilbare Glasplatte	teilbare Glasplatte	teilbare Glasplatte
			SoftSystem-Schließdämpfung	SoftSystem-Schließdämpfung
		VarioSafe	VarioSafe	VarioSafe
			VarioBoxen	VarioBoxen
			Butterdose	Butterdose
		Eierabsteller	Eierabsteller	variabler Eierabsteller
	Flaschenablage	Flaschenablage	Flaschenablage	Flaschenablage
				FlexSystem
Design	Deckenbeleuchtung	Decken- oder Seitenbeleuchtung	Lighttower	Lighttower
			Beleuchtung Biofresh-Safe	Beleuchtung Biofresh-Safe
				Beleuchtung Ventilator
			SmartSteel-Rückwand	SmartSteel-Rückwand
				SmartSteel-Innentür
	transparentes Glas	transparentes Glas	satiniertes Glas	satiniertes Glas
	Edelstahl-Look Absteifer	Edelstahl-Look Absteifer	Glas & Edelstahl-Absteifer	Glas & Edelstahl-Absteifer
	Touch-Display	Touch-Display	Touch & Swipe-Display	Touch & Swipe-Display
	Display hinter der Tür	Display hinter der Tür	Display hinter der Tür	Display hinter der Tür
	Griffmulde	Griffmulde	Stängengriff mit Öffnungsmechanik	Griffmulde
Connectivity (SmartDeviceBox)	nachrüstbar	nachrüstbar	nachrüstbar	nachrüstbar oder integriert („P“-Modelle)
Wasser				InfinitySpring bei SBS-fähigen Modellen

Kühlschränke



BlackSteel-Interieur

Verleihen Sie Ihrem modernen, dunklen Küchen-Design den wesentlichen Akzent: Einen Liebhaber mit stilvollem BlackSteel-Interieur. Geräterückwand und Innentür bestechen durch Oberflächen aus schwarzem Edelstahl. Die Antifingerprint-Veredelung macht diesen unempfindlich für Fingerabdrücke. Auch die Zierleisten sind in BlackSteel gehalten und komplettieren die edle, dunkle Anmutung.



BioFresh Professional mit Fish & Seafood

Für alle Fisch-Fans: Im Fish & Seafood-Safe lagern Fisch und Meeresfrüchte bei der optimalen Temperatur von -2°C so professionell wie beim Fischhändler. Passen Die Größe der -2°C -Zone kann flexibel angepasst werden – und so lagern auf der übrigen Fläche Fleisch- und Milchprodukte bei optimalen 0°C .

Die genauen Ausstattungs-Details sind modellabhängig, es gilt die Beschreibung dieses jeweiligen Modells.



InterMod



← 60 →



RBbsc 528i

Peak

Energieeffizienzklasse:



Energieverbrauch Jahr/24h:	197/0,293 kWh ¹
Gesamtvolumen ² :	384 l
Volumen:	Kühlteil: 246,2 l / BioFresh-Teil: 137,9 l
Geräusch-Schallleistung / Geräusch-Klasse:	34 dB(A) / B SuperSilent
Sortimentsklasse:	3
Klimaklasse:	SN-T (-10°C bis -45°C)
Tür / Seitenwände:	BlackSteel / BlackSteel
Außenmaße in cm (H/U/T):	185,5 / 59,7 / 67,5 ³



Steuerung

- 2,4" TFT-Display farblich hinter der Tür, Touch & Swipe
- Digitale Temperaturanzeige für das Kühl- und BioFresh-Teil
- SmartDeviceBox integrieren
- Alarm bei Störung: optisch und akustisch
- Türalarm: optisch und akustisch

- 3 BioFresh-Safe mit SoftTelescopic
- 1 Fruit & Vegetable-Safe mit HydroBreeze
- 1 Fish & Seafood-Safe
- 1 Meat & Dairy-Safe, 1 FlexSystem

Ausstattungs-vorteile

- Vertikale Griffmaße
- Transportgriffe vorne und hinten, transporttaugliches Design
- Höhenverstellbare Stoffläge vorne
- Wechselbare Türverriegelung
- Rückwand mit Türpanel in BlackSteel

Kühl- und BioFresh-Teil

- PowerCooling mit AmbientLight mit FreshAir-Aktivkohlefilter
- Premium Glas-ine-Abstellbörde mit Flaschenhalter, VarioBox ausziehbar, variable Eierablage, Butterdome
- 3 Glas-ine-Abstellflächen, davon 1 teilbar
- VarioSafe -
- Integrierte Flaschenablage
- LED-Lichtpanel beidseitig
- LED-BioFresh-Beleuchtung

UVP 2.599 €



Datenblatt



- 60 -

**RBsdc 525i**

Prime

Energieeffizienzklasse:



Energieverbrauch Jahr / 24 h:	108 / 0,295 kWh ¹
Gesamtvolumen ² :	386 l
Volumen:	Kühlteil: 245,8 l / BioFresh Teil: 140,9 l
Geräusch-Schalleistung / Geräusch-Klasse:	33 dB(A) / II SuperSilent
Sortimentsklasse:	3
Klimaklasse:	SN-T (-10°C bis +43°C)
ür / Seitenwände:	SmartSteel / Silver
Außenmaße in cm (H/R/T):	185,5 / 59,7 / 67,5 ³



Steuerung

- 2,4" TFT-Display farbig hinter der Tür, Touch & Swipe
- Digitale Temperaturanzeige für das Kühl- und BioFresh-Teil
- SmartDeviceBox inklusive
- Alarm bei Störung: optisch und akustisch
- Displays: optisch und akustisch

Kühl- und BioFresh-Teil

- PowerCooling mit FreshAir-Aktivkohlefilter
- Premium Glas-ice-Abstellborte mit Flaschenhalter, Variobox ausziehbar, variable Eierablage, Batteriedose
- 4 Glas-ice-Abstellflächen, davon 1 teilbar
- VarioSafe
- Integrierte Flaschenablage
- LED-Lichtpanel beidseitig
- LED-BioFresh-Beleuchtung

- 3 BioFresh-Safes mit SoftTelescop, 2 Fruit & Vegetable-Safes, 1 Meat & Dairy-Safe

Ausstattungs-vorteile

- Edelstahl-Stangengriff mit integrierter Öffnungsmechanik
- Transportgriffe vorne und hinten, Transportrollen hinten
- Höhenverstellbare Stellfüße vorne
- Wechselbare Türdichtung
- Rückwand in SmartSteel

UVP 1.699 €



Datenblatt



- 60 -

**RBbsb 525i**

Prime

Energieeffizienzklasse:



Energieverbrauch Jahr / 24 h:	86 / 0,235 kWh ¹
Gesamtvolumen ² :	386 l
Volumen:	Kühlteil: 245,8 l / BioFresh Teil: 140,9 l
Geräusch-Schalleistung / Geräusch-Klasse:	34 dB(A) / B SuperSilent
Sortimentsklasse:	3
Klimaklasse:	SN-T (-10°C bis +43°C)
ür / Seitenwände:	BlackSteel / BlackSteel
Außenmaße in cm (H/R/T):	185,5 / 59,7 / 67,5 ³



Steuerung

- 2,4" TFT-Display farbig hinter der Tür, Touch & Swipe
- Digitale Temperaturanzeige für das Kühl- und BioFresh-Teil
- SmartDeviceBox inklusive
- Alarm bei Störung: optisch und akustisch
- Displays: optisch und akustisch

Kühl- und BioFresh-Teil

- PowerCooling mit FreshAir-Aktivkohlefilter
- Premium Glas-ice-Abstellborte mit Flaschenhalter, Variobox ausziehbar, variable Eierablage, Batteriedose
- 4 Glas-ice-Abstellflächen, davon 1 teilbar
- VarioSafe
- Integrierte Flaschenablage
- LED-Lichtpanel beidseitig
- LED-BioFresh-Beleuchtung

- 3 BioFresh-Safes mit SoftTelescop, 2 Fruit & Vegetable-Safes, 1 Meat & Dairy-Safe

Ausstattungs-vorteile

- Edelstahl-Stangengriff mit integrierter Öffnungsmechanik
- Transportgriffe vorne und hinten, Transportrollen hinten
- Höhenverstellbare Stellfüße vorne
- Wechselbare Türdichtung
- Rückwand in BlackSteel

UVP 1.699 €

¹ Damit der deklarierte Energieverbrauch erzielt wird, sind die dem Gerät beigelegten Abstandshalter zu verwenden. Inordentlich vergründet sich die Gerätehöhe um ca. 15 cm. Das Gerät ist ohne Verwendung der Abstandshalter voll funktionsfähig, nur über einen geringfügig höheren Energieverbrauch.

² Gemäß Verordnung EU 2019/2016 bilden wir das Gesamtvolumen als ganze Zahl (abgerundet) und das Volumen der Kühl- und Fresh-Teile mit einer Stelle nach dem Komma ab. Die Bezeichnung „Volumen“ bezieht sich auf den in der aktuellen Verordnung genannten Begriff „Rauminhalt“.

Das komplette Spektrum der Informationen finden Sie auf Seite 7. Entsprechend IEC 60335-1:2019 4.4.

Ultra
Efficient
A -30%

UltraEfficient A -30 %

Dieser Liebherr ist nicht nur sparsam, sondern ultrasparsam und unterbietet selbst die Norm der besten Energieeffizienzklasse A um 30%. Damit setzt er für uns neue Maßstäbe. Seine herausragende Effizienz senkt den Energieverbrauch und spart nachhaltig Geld und Ressourcen wie nie zuvor. Und dank der Liebherr-Qualität bleibt er auch über Jahre hinweg hoch effizient.



RBa30 425l ◦ Prime-Serie



Dateibild



Touch & Swipe-Display

Der Liebherr gehorcht auf Fingerzeig: Dank Touch & Swipe-Display kann das Gerät intuitiv und kinderleicht bedient werden. Genauso leicht regelt man auch die Temperatur. Und wenn das Display nicht aktiv bedient wird zeigt es die Ist-Temperatur an.



Vollraum BioFresh-Gerät

Als Freund frischer Lebensmittel werden Sie das Vollraum BioFresh-Gerät lieben. Es bietet perfekte Lagerbedingungen für eine ganze Ernte: Bei nahe 0°C und flexibler Luftfeuchtigkeit bleiben Obst und Gemüse lange frisch und knackig. Und fällt die Ernte mal kleiner aus, bleiben Milchprodukte sowie Fleisch und Wurst in den Schubladen länger frisch als im normalen Kühlteil. Das Umwelt-Extra: die Energieeffizienzklasse A.

Die gezeigten Ausstattungs-Details sind modellabhängig, so gilt die Beschreibung zum jeweiligen Modell.



- 60 -



RBa30 425i

Prime

Energieeffizienzklasse:	
Energieverbrauch Jahr / 24 h:	65 / 0,178 kWh ¹
Gesamtvolumen ² :	160 l
Geräusch-Schalleistung / Geräusch-Klasse:	54 dB(A) / B SuperSilent
Stufenzahlkategorie:	3
Klimaklasse:	SN-T (+10°C bis +43°C)
Tür / Seitenwände:	Weiß / Weiß
Außenmaße in cm (H/B/T):	125,5 / 59,7 / 67,5 ³



Steuerung

- 2,4" TFT-Display farbig hinter der Tür, Touch & Swipe
- Digitale Temperaturanzeige
- SmartLife-Modul inklusive
- Alarm bei Störung: optisch und akustisch
- Türalarm: optisch und akustisch

BioFresh-Teil

- Ventilator
- LED-Beleuchtung
- 4 BioFresh-Sales mit integrierter Schubfachführung

Ausstattungsvarianten

- Stängengriff mit integrierter Öffnungsmechanik
- Transportgriffe vorne und hinten, Transportrollen hinten
- Höhenverstellbare Stellfüße vorne
- Wechselbarer Türanschlag
- Wechselbare Dichtung

UNP 1.399 €

¹ Damit der deklarierter Energieverbrauch erzielt wird, wird die den Gerät beigefügten Abstreifenhalter zu verwenden. Hierdurch verringert sich die Türstärke um ca. 1,5 cm. Das Gerät ist ohne Verwendung der Abstreifenhalter voll funktionsfähig, hat aber einen geringfügig höheren Energieverbrauch.

² Gemäß Verordnung EU 2019/2018 bilden wir das Gesamtvolumen als ganze Zahl (abgerundet) und das Volumen der Tiefkühl- und Frostschubfächer mit einer Stelle nach dem Komma ab. Die Bezeichnung „Volumen“ bezieht sich auf das in der aktuellen Verpackung gemessene Volumen („Rauminhalt“).

Das komplette Spektrum der Unternehmenslinie finden Sie auf Seite 7 (Entsprechende FEIS 2019/2018-A).

Kühlschränke



Datenblatt



← 60 →



RBsfc 5220

Plus

Energieeffizienzklasse:



Energieverbrauch Jahr / 24 h:	101 / 0,276 kWh *
Gesamtvolumen ¹⁾ :	382 l
Volumen:	Kühlteil: 288,7 l / BioFresh Teil: 93,7 l
Geräusch-Schallleistung / Geräusch-Klasse:	34 dB(A) / B SuperSilent
Sortimentsklasse:	2
Klimaklasse:	SN-T (-10 °C bis +43 °C)
Tür / Seitenwände:	Steeffinish / Silver
Außenmaße in cm (H/B/T):	185,5 / 59,7 / 67,5 *



Steuerung

- LC-Display monochrom hinter der Tür, Touch-Elektronik
- Digitale Temperaturanzeige für das Kühlteil
- SmartDeviceBox: als optionales Zubehör
- Alarm bei Störung: optisch und akustisch
- Türalarm: optisch und akustisch

Kühl- und BioFresh-Teil

- PowerCooling mit FreshAir-Aktivkohlefilter
- Abstellbohle Kunststoff mit Flaschenhalter, Eierablage, FlexCube
- 4 Glasline-Abstellflächen, davon 1 teilbar
- VarioSafe
- Integrierte Flaschenablage
- LED-Deckenbeleuchtung
- 2 BioFresh-Safe mit Teleskopschienen, 1 Fruit & Vegetable-Safe, 1 Meat & Dairy-Safe

Ausstattungs-vorteile

- Vertikale Griffmaße
- Transportgriffe vorne und hinten, Transportrollen hinten
- Höhenverstellbare Stellfläche vorne
- Wechselbares Türanschlag
- Wechselbare Türdichtung

UVP 1.299 €



Datenblatt



← 60 →



RBsfd 5221

Plus

Energieeffizienzklasse:



Energieverbrauch Jahr / 24 h:	164 / 0,449 kWh *
Gesamtvolumen ¹⁾ :	351 l
Volumen:	Kühlteil: 228,0 l / BioFresh Teil: 93,9 l / Gefrierfach: 34,0 l
Geräusch-Schallleistung / Geräusch-Klasse:	35 dB(A) / B SuperSilent
Sortimentsklasse:	2
Klimaklasse:	SN-T (-10 °C bis +43 °C)
Tür / Seitenwände:	Steeffinish / Silver
Außenmaße in cm (H/B/T):	185,5 / 59,7 / 67,5 *



Steuerung

- LC-Display monochrom hinter der Tür, Touch-Elektronik
- Digitale Temperaturanzeige für das Kühlteil
- SmartDeviceBox: als optionales Zubehör
- Alarm bei Störung: optisch und akustisch
- Türalarm: optisch und akustisch

Kühl- und BioFresh-Teil

- PowerCooling mit FreshAir-Aktivkohlefilter
- Abstellbohle Kunststoff mit Flaschenhalter, Eierablage, FlexCube
- 4 Glasline-Abstellflächen, davon 1 teilbar
- Integrierte Flaschenablage
- LED-Licht einseitig
- 2 BioFresh-Safe mit Teleskopschienen, 1 Fruit & Vegetable-Safe, 1 Meat & Dairy-Safe

Gefrierfach

- 4-Stimm-Gefrierfach, wechselbarer Türanschlag
- Engerast bei Störung: 16 h
- Gefriervermögen in 24 h: 5 kg

Ausstattungs-vorteile

- Vertikale Griffmaße
- Transportgriffe vorne und hinten, Transportrollen hinten
- Höhenverstellbare Stellfläche vorne
- Wechselbarer Türanschlag
- Wechselbare Türdichtung

UVP 1.279 €



Datenblatt



- 60 -

**RDsfd 5220**

Plus

Energieeffizienzklasse:



Energieverbrauch Jahr / 24 h:	98 / 0,268 kWh ¹
Gesamtvolumen ² :	399 l
Geräusch-Schalleistung / Geräusch Klasse:	35 dB(A) / B SuperSilent
Sortimentklasse:	2
Klimaklasse:	SN-T (-10°C bis +43°C)
Tür / Seitenwände:	Stainless / Silber
Außenmaße in cm (H/B/T):	185,5 / 59,7 / 67,5 ¹



Steuerung

- LC-Display monochrom hinter der Tür, Touch-Elektronik
- Digitale Temperaturanzeige
- SmartDeviceBox: als optionales Zubehör
- Alarm bei Störung: optisch und akustisch
- Displays: optisch und akustisch

Ausstattungsmerkmale

- Vertikale Griffmulde
- Transportgriffe vorne und hinten, Transportrollen hinten
- Höhenverstellbare Stellfläche vorne
- Wechselbarer Türanschlag
- Wechselbare Türdichtung

UVP 1.029 €

Kühlteil

- PowerCooling mit FreshAir-Aktivkohlefilter
- Abstellbode Kunststoff mit Flaschenhalter, Eisablage, FlexCube
- 4 Glasline Abstellflächen, davon 1 teilbar
- LED-Deckenbeleuchtung
- EasyFresh-Safe mit integrierter Schließfunktion
- Auszugsbecken mit Einlassung auf Teleskopschienen
- 2 entnehmbare Flaschenkörbe



Datenblatt



- 60 -

**Rd 5000**

Pure

Energieeffizienzklasse:



Energieverbrauch Jahr / 24 h:	95 / 0,254 kWh ¹
Gesamtvolumen ² :	348 l
Geräusch-Schalleistung / Geräusch Klasse:	37 dB(A) / C
Sortimentklasse:	1
Klimaklasse:	SN-T (-10°C bis +43°C)
Tür / Seitenwände:	Weiß / Weiß
Außenmaße in cm (H/B/T):	185,5 / 59,7 / 67,5 ¹



Steuerung

- LC-Display monochrom hinter der Tür, Touch-Elektronik
- Digitale Temperaturanzeige
- SmartDeviceBox: als optionales Zubehör
- Alarm bei Störung: optisch und akustisch
- Displays: optisch und akustisch

Ausstattungsmerkmale

- Vertikale Griffmulde
- Transportgriffe vorne und hinten, Transportrollen hinten
- Höhenverstellbare Stellfläche vorne
- Wechselbarer Türanschlag
- Wechselbare Türdichtung

UVP 849 €

Kühlteil

- PowerCooling mit FreshAir-Aktivkohlefilter
- Abstellbode Kunststoff mit Flaschenhalter, Eisablage
- 7 Glasline Abstellflächen
- 5er-Flaschenablage
- LED-Deckenbeleuchtung
- EasyFresh-Safe mit integrierter Schließfunktion

¹ Gemäß Verordnung EU 2015/2014 bilden wir das Gesamtvolumen als ganze Zahl (abgerundet) und das Volumen der Fachkühl- und Frostkühlteile mit einer Stelle nach dem Komma ab. Die Berechnung „Monatlich“ basiert sich auf dem in der aktuellen Verordnung genannten Begriff „Jahresarbeit“. Das komplette Spektrum der Effizienzklassen finden Sie auf Seite 7. Entsprechend EN 1213/1214/1215/1216/1217/1218/1219/1220/1221/1222/1223/1224/1225/1226/1227/1228/1229/1230/1231/1232/1233/1234/1235/1236/1237/1238/1239/1240/1241/1242/1243/1244/1245/1246/1247/1248/1249/1250/1251/1252/1253/1254/1255/1256/1257/1258/1259/1260/1261/1262/1263/1264/1265/1266/1267/1268/1269/1270/1271/1272/1273/1274/1275/1276/1277/1278/1279/1280/1281/1282/1283/1284/1285/1286/1287/1288/1289/1290/1291/1292/1293/1294/1295/1296/1297/1298/1299/1300/1301/1302/1303/1304/1305/1306/1307/1308/1309/1310/1311/1312/1313/1314/1315/1316/1317/1318/1319/1320/1321/1322/1323/1324/1325/1326/1327/1328/1329/1330/1331/1332/1333/1334/1335/1336/1337/1338/1339/1340/1341/1342/1343/1344/1345/1346/1347/1348/1349/1350/1351/1352/1353/1354/1355/1356/1357/1358/1359/1360/1361/1362/1363/1364/1365/1366/1367/1368/1369/1370/1371/1372/1373/1374/1375/1376/1377/1378/1379/1380/1381/1382/1383/1384/1385/1386/1387/1388/1389/1390/1391/1392/1393/1394/1395/1396/1397/1398/1399/1400/1401/1402/1403/1404/1405/1406/1407/1408/1409/1410/1411/1412/1413/1414/1415/1416/1417/1418/1419/1420/1421/1422/1423/1424/1425/1426/1427/1428/1429/1430/1431/1432/1433/1434/1435/1436/1437/1438/1439/1440/1441/1442/1443/1444/1445/1446/1447/1448/1449/1450/1451/1452/1453/1454/1455/1456/1457/1458/1459/1460/1461/1462/1463/1464/1465/1466/1467/1468/1469/1470/1471/1472/1473/1474/1475/1476/1477/1478/1479/1480/1481/1482/1483/1484/1485/1486/1487/1488/1489/1490/1491/1492/1493/1494/1495/1496/1497/1498/1499/1500/1501/1502/1503/1504/1505/1506/1507/1508/1509/1510/1511/1512/1513/1514/1515/1516/1517/1518/1519/1520/1521/1522/1523/1524/1525/1526/1527/1528/1529/1530/1531/1532/1533/1534/1535/1536/1537/1538/1539/1540/1541/1542/1543/1544/1545/1546/1547/1548/1549/1550/1551/1552/1553/1554/1555/1556/1557/1558/1559/1560/1561/1562/1563/1564/1565/1566/1567/1568/1569/1570/1571/1572/1573/1574/1575/1576/1577/1578/1579/1580/1581/1582/1583/1584/1585/1586/1587/1588/1589/1590/1591/1592/1593/1594/1595/1596/1597/1598/1599/1600/1601/1602/1603/1604/1605/1606/1607/1608/1609/1610/1611/1612/1613/1614/1615/1616/1617/1618/1619/1620/1621/1622/1623/1624/1625/1626/1627/1628/1629/1630/1631/1632/1633/1634/1635/1636/1637/1638/1639/1640/1641/1642/1643/1644/1645/1646/1647/1648/1649/1650/1651/1652/1653/1654/1655/1656/1657/1658/1659/1660/1661/1662/1663/1664/1665/1666/1667/1668/1669/1670/1671/1672/1673/1674/1675/1676/1677/1678/1679/1680/1681/1682/1683/1684/1685/1686/1687/1688/1689/1690/1691/1692/1693/1694/1695/1696/1697/1698/1699/1700/1701/1702/1703/1704/1705/1706/1707/1708/1709/1710/1711/1712/1713/1714/1715/1716/1717/1718/1719/1720/1721/1722/1723/1724/1725/1726/1727/1728/1729/1730/1731/1732/1733/1734/1735/1736/1737/1738/1739/1740/1741/1742/1743/1744/1745/1746/1747/1748/1749/1750/1751/1752/1753/1754/1755/1756/1757/1758/1759/1760/1761/1762/1763/1764/1765/1766/1767/1768/1769/1770/1771/1772/1773/1774/1775/1776/1777/1778/1779/1780/1781/1782/1783/1784/1785/1786/1787/1788/1789/1790/1791/1792/1793/1794/1795/1796/1797/1798/1799/1800/1801/1802/1803/1804/1805/1806/1807/1808/1809/1810/1811/1812/1813/1814/1815/1816/1817/1818/1819/1820/1821/1822/1823/1824/1825/1826/1827/1828/1829/1830/1831/1832/1833/1834/1835/1836/1837/1838/1839/1840/1841/1842/1843/1844/1845/1846/1847/1848/1849/1850/1851/1852/1853/1854/1855/1856/1857/1858/1859/1860/1861/1862/1863/1864/1865/1866/1867/1868/1869/1870/1871/1872/1873/1874/1875/1876/1877/1878/1879/1880/1881/1882/1883/1884/1885/1886/1887/1888/1889/1890/1891/1892/1893/1894/1895/1896/1897/1898/1899/1900/1901/1902/1903/1904/1905/1906/1907/1908/1909/1910/1911/1912/1913/1914/1915/1916/1917/1918/1919/1920/1921/1922/1923/1924/1925/1926/1927/1928/1929/1930/1931/1932/1933/1934/1935/1936/1937/1938/1939/1940/1941/1942/1943/1944/1945/1946/1947/1948/1949/1950/1951/1952/1953/1954/1955/1956/1957/1958/1959/1960/1961/1962/1963/1964/1965/1966/1967/1968/1969/1970/1971/1972/1973/1974/1975/1976/1977/1978/1979/1980/1981/1982/1983/1984/1985/1986/1987/1988/1989/1990/1991/1992/1993/1994/1995/1996/1997/1998/1999/2000/2001/2002/2003/2004/2005/2006/2007/2008/2009/2010/2011/2012/2013/2014/2015/2016/2017/2018/2019/2020/2021/2022/2023/2024/2025/2026/2027/2028/2029/2030/2031/2032/2033/2034/2035/2036/2037/2038/2039/2040/2041/2042/2043/2044/2045/2046/2047/2048/2049/2050/2051/2052/2053/2054/2055/2056/2057/2058/2059/2060/2061/2062/2063/2064/2065/2066/2067/2068/2069/2070/2071/2072/2073/2074/2075/2076/2077/2078/2079/2080/2081/2082/2083/2084/2085/2086/2087/2088/2089/2090/2091/2092/2093/2094/2095/2096/2097/2098/2099/2100/2101/2102/2103/2104/2105/2106/2107/2108/2109/2110/2111/2112/2113/2114/2115/2116/2117/2118/2119/2120/2121/2122/2123/2124/2125/2126/2127/2128/2129/2130/2131/2132/2133/2134/2135/2136/2137/2138/2139/2140/2141/2142/2143/2144/2145/2146/2147/2148/2149/2150/2151/2152/2153/2154/2155/2156/2157/2158/2159/2160/2161/2162/2163/2164/2165/2166/2167/2168/2169/2170/2171/2172/2173/2174/2175/2176/2177/2178/2179/2180/2181/2182/2183/2184/2185/2186/2187/2188/2189/2190/2191/2192/2193/2194/2195/2196/2197/2198/2199/2200/2201/2202/2203/2204/2205/2206/2207/2208/2209/2210/2211/2212/2213/2214/2215/2216/2217/2218/2219/2220/2221/2222/2223/2224/2225/2226/2227/2228/2229/2230/2231/2232/2233/2234/2235/2236/2237/2238/2239/2240/2241/2242/2243/2244/2245/2246/2247/2248/2249/2250/2251/2252/2253/2254/2255/2256/2257/2258/2259/2260/2261/2262/2263/2264/2265/2266/2267/2268/2269/2270/2271/2272/2273/2274/2275/2276/2277/2278/2279/2280/2281/2282/2283/2284/2285/2286/2287/2288/2289/2290/2291/2292/2293/2294/2295/2296/2297/2298/2299/2300/2301/2302/2303/2304/2305/2306/2307/2308/2309/2310/2311/2312/2313/2314/2315/2316/2317/2318/2319/2320/2321/2322/2323/2324/2325/2326/2327/2328/2329/2330/2331/2332/2333/2334/2335/2336/2337/2338/2339/2340/2341/2342/2343/2344/2345/2346/2347/2348/2349/2350/2351/2352/2353/2354/2355/2356/2357/2358/2359/2360/2361/2362/2363/2364/2365/2366/2367/2368/2369/2370/2371/2372/2373/2374/2375/2376/2377/2378/2379/2380/2381/2382/2383/2384/2385/2386/2387/2388/2389/2390/2391/2392/2393/2394/2395/2396/2397/2398/2399/2400/2401/2402/2403/2404/2405/2406/2407/2408/2409/2410/2411/2412/2413/2414/2415/2416/2417/2418/2419/2420/2421/2422/2423/2424/2425/2426/2427/2428/2429/2430/2431/2432/2433/2434/2435/2436/2437/2438/2439/2440/2441/2442/2443/2444/2445/2446/2447/2448/2449/2450/2451/2452/2453/2454/2455/2456/2457/2458/2459/2460/2461/2462/2463/2464/2465/2466/2467/2468/2469/2470/2471/2472/2473/2474/2475/2476/2477/2478/2479/2480/2481/2482/2483/2484/2485/2486/2487/2488/2489/2490/2491/2492/2493/2494/2495/2496/2497/2498/2499/2500/2501/2502/2503/2504/2505/2506/2507/2508/2509/2510/2511/2512/2513/2514/2515/2516/2517/2518/2519/2520/2521/2522/2523/2524/2525/2526/2527/2528/2529/2530/2531/2532/2533/2534/2535/2536/2537/2538/2539/2540/2541/2542/2543/2544/2545/2546/2547/2548/2549/2550/2551/2552/2553/2554/2555/2556/2557/2558/2559/2560/2561/2562/2563/2564/2565/2566/2567/2568/2569/2570/2571/2572/2573/2574/2575/2576/2577/2578/2579/2580/2581/2582/2583/2584/2585/2586/2587/2588/2589/2590/2591/2592/2593/2594/2595/2596/2597/2598/2599/2600/2601/2602/2603/2604/2605/2606/2607/2608/2609/2610/2611/2612/2613/2614/2615/2616/2617/2618/2619/2620/2621/2622/2623/2624/2625/2626/2627/2628/2629/2630/2631/2632/2633/2634/2635/2636/2637/2638/2639/2640/2641/2642/2643/2644/2645/2646/2647/2648/2649/2650/2651/2652/2653/2654/2655/2656/2657/2658/2659/2660/2661/2662/2663/2664/2665/2666/2667/2668/2669/2670/2671/2672/2673/2674/2675/2676/2677/2678/2679/2680/2681/2682/2683/2684/2685/2686/2687/2688/2689/2690/2691/2692/2693/2694/2695/2696/2697/2698/2699/2700/2701/2702/2703/2704/2705/2706/2707/2708/2709/2710/2711/2712/2713/2714/2715/2716/2717/2718/2719/2720/2721/2722/2723/2724/2725/2726/2727/2728/2729/2730/2731/2732/2733/2734/2735/2736/2737/2738/2739/2740/2741/2742/2743/2744/2745/2746/2747/2748/2749/2750/2751/2752/2753/2754/2755/2756/2757/2758/2759/2760/2761/2762/2763/2764/2765/2766/2767/2768/2769/2770/2771/2772/2773/2774/2775/2776/2777/2778/2779/2780/2781/2782/2783/2784/2785/2786/2787/2788/2789/2790/2791/2792/2793/2794/2795/2796/2797/2798/2799/2800/2801/2802/2803/2804/2805/2806/2807/2808/2809/2810/2811/2812/2813/2814/2815/2816/2817/2818/2819/2820/2821/2822/2823/2824/2825/2826/2827/2828/2829/2830/2831/2832/2833/2834/2835/2836/2837/2838/2839/2840/2841/2842/2843/2844/2845/2846/2847/2848/2849/2850/2851/2852/2853/2854/2855/2856/2857/2858/2859/2860/2861/2862/2863/2864/2865/2866/2867/2868/2869/2870/2871/2872/2873/2874/2875/2876/2877/2878/2879/2880/2881/2882/2883/2884/2885/2886/2887/2888/2889/2890/2891/2892/2893/2894/2895/2896/2897/2898/2899/2900/2901/2902/2903/2904/2905/2906/2907/2908/2909/2910/2911/2912/2913/2914/2915/2916/2917/2918/2919/2920/2921/2922/2923/2924/2925/2926/2927/2928/2929/2930/2931/2932/2933/2934/2935/2936/2937/2938/2939/2940/2941/2942/2943/2944/2945/2946/2947/2948/2949/2950/2951/2952/2953/2954/2955/2956/2957/2958/2959/2960/2961/2962/2963/2964/2965/2966/2967/2968/2969/2970/2971/2972/2973/2974/2975/2976/2977/2978/2979/2980/2981/2982/2983/2984/2985/2986/2987/2988/2989/2990/2991/2992/2993/2994/2995/2996/2997/2998/2999/3000/3001/3002/3003/3004/3005/3006/3007/3008/3009/3010/3011/3012/3013/3014/3015/3016/3017/3018/3019/3020/3021/3022/3023/3024/3025/3026/3027/3028/3029/3030/3031/3032/3033/3034/3035/3036/3037/3038/3039/3040/3041/3042/3043/3044/3045/3046/3047/3048/3049/3050/3051/3052/3053/3054/3055/3056/3057/3058/3059/3060/3061/3062/3063/3064/3065/3066/3067/3068/3069/3070/3071/3072/3073/3074/3075/3076/3077/3078/3079/3080/3081/3082/3083/3084/3085/3086/3087/3088/3089/3090/3091/3092/3093/3094/3095/3096/3097/3098/3099/3100/3101/3102/3103/3104/3105/3106/3107/3108/3109/3110/3111/3112/3113/3114/3115/3116/3117/3118/3119/3120/3121/3122/3123/3124/3125/3126/3127/3128/3129/3130/3131/3132/3133/3134/3135/3136/3137/3138/3139/3140/3141/3142/3143/3144/3145/3146/3147/3148/3149/3150/3151/3152/3153/3154/3155/3156/3157/3158/3159/3160/3161/3162/3163/3164/3165/3166/3167/3

Kühlschränke



Datenblatt



← 60 →



Rd 4600

Pure

Energieeffizienzklasse:



Energieverbrauch Jahr / 24 h:	89 / 0,245 kWh *
Gesamtvolumen ¹⁾ :	298 l
Geräusch-Schalleistung / Geräusch-Klasse:	37 dB(A) / C
Sortimentsklasse:	I
Klimaklasse:	SN-T (-10 °C bis +43 °C)
Tür / Seitenwände:	Weiß / Weiß
Außenmaße in cm (H/R/T):	145,5 / 59,7 / 67,5 *



Steuerung

- LC-Display monochrom hinter der Tür, Touch-Elektronik
- Digitale Temperaturanzeige
- SmartDeviceBox: als optionales Zubehör
- Alarm bei Störung: optisch und akustisch
- Türalarm: optisch und akustisch

Ausstattungs-vorteile

- Vertikale Griffmaße
- Transportgriffe vorne und hinten, Transportrollen hinten
- Höhenverstellbare Stellfüße vorne
- Wechselbarer Türanschlag
- Wechselbare Türdichtung

UVP 799 €

Kühlteil

- PowerCooling mit FreshAir-Aktivkohlefilter
- Abstellborde Kunststoff mit Flaschenhalter, Eierablage
- 4 Glas-ine-Abstellflächen
- 3er-Flaschenablage
- LED-Deckenbeleuchtung
- Easyfresh-Safe mit integrierter Schubfachführung



Datenblatt



← 60 →



Rd 4200

Pure

Energieeffizienzklasse:



Energieverbrauch Jahr / 24 h:	84 / 0,230 kWh *
Gesamtvolumen ¹⁾ :	247 l
Geräusch-Schalleistung / Geräusch-Klasse:	37 dB(A) / C
Sortimentsklasse:	I
Klimaklasse:	SN-T (-10 °C bis +43 °C)
Tür / Seitenwände:	Weiß / Weiß
Außenmaße in cm (H/R/T):	125,5 / 59,7 / 67,5 *



Steuerung

- LC-Display monochrom hinter der Tür, Touch-Elektronik
- Digitale Temperaturanzeige
- SmartDeviceBox: als optionales Zubehör
- Alarm bei Störung: optisch und akustisch
- Türalarm: optisch und akustisch

Ausstattungs-vorteile

- Vertikale Griffmaße
- Transportgriffe vorne und hinten, Transportrollen hinten
- Höhenverstellbare Stellfüße vorne
- Wechselbarer Türanschlag
- Wechselbare Türdichtung

UVP 749 €

Kühlteil

- PowerCooling mit FreshAir-Aktivkohlefilter
- Abstellborde Kunststoff mit Flaschenhalter, Eierablage
- 5 Glas-ine-Abstellflächen
- 3er-Flaschenablage
- LED-Deckenbeleuchtung
- Easyfresh-Safe mit integrierter Schubfachführung

* Damit der deklarierter Energieverbrauch erzielt wird, sind die dem Gerät beigefügten Abstandshalter zu verwenden. Hierdurch wird die Luftzirkulation im Gerät verbessert und die Geräuschemissionen auf ca. 30 dB(A) gesenkt. Dies führt zu einer Verringerung der Abstrahlung von Funkstrahlung, ist aber ohne geringfügigen Anstieg des Energieverbrauchs.

¹⁾ Gemäß Verordnung EU 2016/2336 werden wir das Gesamtvolumen als gerundete Zahl angegeben und das Volumen der Tiefkühl- und Frischhaltefächer mit einer Stufe nach dem Komma ab. Die Bezeichnung „Volumen“ bezieht sich auf das in der aktuellen Verordnung genannte Begriff „Rauminhalt“.

Das komplette Spektrum der Effizienzklassen finden Sie auf Seite 3. Entsprechend IECX 2017/1369 SA.



Datensheet



← 60 →

OKes 1750

Energieeffizienzklasse:



Energieverbrauch Jahr / 24 h*	177 / 0,484 kWh
Gesamtvolumen [†]	199 l
Sortimentklasse:	3
Tür / Seitenwände:	Edelstahl / Edelstahl
Außenmaße in cm (H/B/T):	81,8 / 59,8 / 57,7



Steuerung

- LC-Display im Innenraum
- Alarm bei Störung: optisch und akustisch
- Tonalarm: akustisch
- Kindersicherung

Outdoor Cooler

- LED-Beleuchtung im Innenraum
- Eine Temperaturzone, regelbar zwischen +2°C und -14°C
- Sicherheitsabschaltung
- Umgebungstemperatur: 0°C bis +55°C
- Teleskopierung mit herausziehbarer Glasplatte

Ausstattungsmerkmale

- Umkehrbar (Sockel für- und -lüftung)
- Höhenverstellbare Stoffböden vorne
- Wechselbare Türanschläge
- Verdecktes Türschloss mit Öffnungsdrückung
- Nicht für Weinflaschen geeignet

UVP 2.399 €

* Entsprechend der EU-Verordnung 2019/2018

† Gemessen nach EN 15192:2014

† Gemäß Verordnung EU 2019/2018 werden wir das Gesamtvolumen als genau Zahl (abgerundet) und das Volumen der Tiefkühl- und Frostfächer mit einer Stelle nach dem Komma ab. (In Berechnung „Volumen“ bezieht sich auf den in der aktuellen Verordnung genannten Begriff „Rauminhalt“)



Outdoor

Outdoor-Küchen mit Kühlgerät – ob freistehend oder integriert – bieten auch draußen Komfort und perfekte Lagerung. Der Outdoor Cooler ist dank rost- und witterungsbeständiger Materialien, robusten Bauweise und hochwertiger Komponenten ideal für den Außeneinsatz. Dazu tragen auch die automatische Abschaltfunktion sowie das integrierte Schloss bei.



Flexible und ergonomische Innenraumeinteilung

Während Flaschen unten lagern, sind die zwei Türabsteller ideal für kleinere Verpackungen. Die Glasplatte auf Teleskopschienen bietet einen guten Überblick über hinten lagernde Lebensmittel. Je nach Größe lagern Gefäße auch auf zwei höhenverstellbaren Glasplatten. Und dank der teilbaren Glasplatte lassen sich größere und offene Flaschen aufrecht auf lagern.

Die geeignete Ausstattung: Details sind maßgebend, so gilt die Beschreibung eines jeweiligen Modells.

Gefrierschränke





FNe 7271 ▲ Poak-Serie

Ausstattungs-vorteile



NoFrost

Wenn Sie Ihr Gefrierfach öffnen, möchten Sie gefrorene Lebensmittel sehen – aber sicher kein Eis und keinen Reif. NoFrost schützt den Gefrierraum vor unerwünschter Vereisung, die viel Energie verbraucht und mitunter teuer ist. NoFrost bedeutet: Nie mehr das Gefrierfach mühsam und zeitintensiv abtauen, mehr Zeit für andere Dinge haben – und Geld sparen.



SmartFrost

Durch SmartFrost-Technologie wird die Bereifung des Innenraums und des Gefrierguts stark reduziert. Somit ist das Abtauen seltener erforderlich. Die Innenwände im Gefrierfach sind besonders glatt und damit leicht zu reinigen.



Touch & Swipe-Display

Ihr Liebherr gehorcht Ihnen auf Fingerzeig: Dank Touch & Swipe-Display bedienen Sie Ihren Kühlschrank intuitiv und kinderleicht. Wählen Sie einfach Funktionen wie „SuperFrost“ auf dem farbigen Display per Tippen und Wischen aus. Genauso leicht regeln Sie auch die Temperatur. Und wenn Sie das Display nicht aktiv bedienen? Dann zeigt es Ihnen die Ist-Temperatur an.



IceTower

Dank eines Eswürfelvorrats von 8 kg sorgt der IceTower dafür, dass auf Ihrer Party die kühlen Drinks nie ausgehen. Die Eswürfelschaufel und das Auszugsboard auf Teleskop-Schienen ermöglichen einen komfortablen Zugang zu den Eswürfeln. Durch eine extra Einlegeschaale können Sie auch kleinere Eismengen lagern und darunter Gefriergut aufbewahren. Das Schubfach nebenan bietet Stauraum für Tiefkühl-Artikel.



Statusanzeige

Sie möchten wissen, dass mit Ihrem Gerät alles in Ordnung ist? Dank integrierter Statusanzeige in der Gerätetür sehen oder hören Sie das sehr schnell. Ein blaues Licht signalisiert: alles ok. Bei abweichendem Status leuchtet und blinkt die Anzeige in Rot und es ertönt zusätzlich ein Signalton.



LED-Gefrierfachbeleuchtung

Die LED-Gefrierfachbeleuchtung sorgt in Ihren Gefrierschubladen für ein angenehmes Licht. So finden Sie Ihre gewünschten Lebensmittel noch einfacher. Die energieeffiziente LED-Einheit ist elegant und platzsparend über den Schubladen positioniert.



FrostProtect

Nicht alle Gefrierschränke haben einen Aufstellort in einem beheizten Raum – manche stehen auch in kalten Garagen oder Schuppen. Gut, dass Ihr Liebherr auf ein so kühles Umfeld bestens eingestellt ist: Denn alle Komponenten sind für Umgebungstemperaturen bis zu -15°C ausgelegt und gewährleisten den Betrieb.



Kühlakku

Die Kühlakkus machen sich doppelt nützlich – sowohl im Innenraum als auch im Außeneinsatz. Im Innern des Gefriergeräts versorgen sie das Gefriergut bei Stromausfall noch eine Zeitlang mit Kälte. Und bei Ausflügen begleiten sie Sie als Kältespender für Speisen und Getränke.



SpaceBox

In Ihrem Liebherr bringen Sie auch „Großes“ unter: Denn für den XL-Trutzhahn oder die mehrstöckige Eistorte braucht's einfach mehr Platz. Für solche Fälle hat Ihr Liebherr die SpaceBox: Mit einer großzügigen Höhe von 250 mm bietet sie viel Extra-Raum, selbst für großes Gefriergut. Und das hilft Ihnen bei der flexiblen Vorratshaltung.



EasyTwist-Ice

Ob am Sommertag oder zur Party: Dank EasyTwist-Ice bereiten Sie einfach und schnell einen Vorrat an Eiswürfeln – ganz ohne Festwasseranschluss. Einfach Wasser in den Tank füllen, gefrieren lassen und mit einer einfachen Drehung die fertigen Eiswürfel lösen – schon servieren Sie kühle Drinks. Der EasyTwist-Ice ist einfach zu reinigen und sorgt für eine stets hygienische Eiswürfelproduktion.



EasyOpen

Kennen Sie das? Sie merken nach dem Verstauen von Einkäufen im Gefrierschrank, dass Sie ein Lebensmittel vergessen hatten – und müssen kräftig ziehen, um die Tür erneut zu öffnen. Das passiert Ihnen mit Ihrem Liebherr nicht: Dank EasyOpen lässt sich die Tür auch mehrfach hintereinander komfortabel und einfach aufmachen.



VarioSpace

Alle Schubfächer und die darunter liegenden Glas-Zwischenböden können komfortabel entnommen werden. So entsteht VarioSpace – das praktische System für Extra-Stauraum, damit selbst für größeres Gefriergut schnell Platz geschaffen ist. Mit dem Auszugsstopp sind die Schubfächer perfekt gegen ein Herausfallen gesichert.

Gefrierschränke



○ Pure-Serie



◇ Plus-Serie



○ Prime-Serie



△ Peak-Serie

	○ Pure-Serie	◇ Plus-Serie	○ Prime-Serie	△ Peak-Serie
Frischetechnologie	NoFrost	NoFrost	NoFrost	NoFrost
Komfort und Flexibilität	EasyOpen	EasyOpen	EasyOpen	EasyOpen
	FrostProtect	FrostProtect	FrostProtect	FrostProtect
	abklappendes Schubfach	abklappendes Schubfach	abklappendes Schubfach	abklappendes Schubfach
				SoftSystem-Schloßdämpfung bei SBS-fähigen Modellen
	SpaceBox	SpaceBox	SpaceBox	SpaceBox
	integrierte Schubfachführung	integrierte Schubfachführung	integrierte Schubfachführung	Schubfächerführung auf Teleskopanzügen
		Eiswürfelschale	Eiswürfelschale mit Deckel bei SBS-fähigen Modellen	
		Gefriertablett	Gefriertablett	Gefriertablett
			2 Kälteakkus	2 Kälteakkus
	VarioSpace	VarioSpace	VarioSpace	VarioSpace
Design			Statuslicht	Statuslicht
			Beleuchtung Gefrierteil	Beleuchtung Gefrierteil
				Beleuchtung IceMaker
	Touch-Display	Touch-Display	Touch & Swipe-Display	Touch & Swipe-Display
Display hinter der Tür	Display hinter der Tür	Display hinter der Tür	Display hinter der Tür	
Griffmulde	Griffmulde	Stangengriff mit Öffnungsmechanik	Stangengriff mit Öffnungsmechanik	
Connectivity (SmartDeviceBox)	nachrüstbar	nachrüstbar	nachrüstbar oder integriert („P“-Modelle)	nachrüstbar oder integriert („P“-Modelle)
Eis		EasyTwist-Ice oder IceTower bei SBS-fähigen Modellen	EasyTwist-Ice oder IceTower bei SBS-fähigen Modellen	EasyTwist-Ice oder IceTower
		Eiswürfelschaufel bei SBS-fähigen Modellen	Eiswürfelschaufel bei SBS-fähigen Modellen	Eiswürfelschaufel bei SBS-fähigen Modellen

Gefrierschränke



Datenblatt



- 70 -



FNC 727i

Peak

Energieeffizienzklasse:



Energieverbrauch Jahr / 24 h: 178 / 0,407 kWh *

Gesamtvolumen¹⁾: 363 l

Geräusch-Schalleistung / Geräusch-Klasse: 34 dB(A) / B SuperSilent

Schneefunktion: 3

Klimaklasse: SN-T (-10 °C bis +43 °C)

Bis max. -15 °C Umgebungstemperatur einsetzbar

Tür / Seitenwände: Weiß / Weiß

Außenmaße in cm (H/B/T): 185,5 / 69,7 / 76 *



Steuerung

- 2,4" TFT-Display farbig hinter der Tür, Touch & Swipe
- Digitale Temperaturanzeige
- SmartDeviceBox inklusive
- Alarm bei Störung: optisch und akustisch
- Türalarm: optisch und akustisch

Ausstattungs-vorteile

- Stangengriff mit integrierter Öffnungsmechanik
- Transportgriffe vorne und hinten, Transportrollen hinten
- Höhenverstellbare Stellfüße vorne
- Wechselbares Türschlag
- Wechselbare Dichtung

Gefrierfach

- 7 Schubfächer, davon 5 auf Teleskopauszügen, VarioSpace
- Oberstes Schubfach mit komfortabler Neigungsfunktion
- LED-Beleuchtung
- Statusanzeige
- Lagerzeit bei Störung: 19 h
- Gefriervermögen in 24 h: 19 kg
- 2 Kälteakkus
- Ablagen aus Sicherheitsglas
- Gefrierabteil

UVP 1.699 €



Datenblatt



- 60 -



FNC 527i

Peak

Energieeffizienzklasse:



Energieverbrauch Jahr / 24 h: 159 / 0,455 kWh *

Gesamtvolumen¹⁾: 277 l

Geräusch-Schalleistung / Geräusch-Klasse: 33 dB(A) / B SuperSilent

Schneefunktion: 3

Klimaklasse: SN-T (-10 °C bis +43 °C)

Bis max. -15 °C Umgebungstemperatur einsetzbar

Tür / Seitenwände: Weiß / Weiß

Außenmaße in cm (H/B/T): 185,5 / 69,7 / 67,5 *



Steuerung

- 2,4" TFT-Display farbig hinter der Tür, Touch & Swipe
- Digitale Temperaturanzeige
- SmartDeviceBox inklusive
- Alarm bei Störung: optisch und akustisch
- Türalarm: optisch und akustisch

Ausstattungs-vorteile

- Stangengriff mit integrierter Öffnungsmechanik
- Transportgriffe vorne und hinten, Transportrollen hinten
- Höhenverstellbare Stellfüße vorne
- Wechselbares Türschlag
- Wechselbare Dichtung

Gefrierfach

- 7 Schubfächer, davon 5 auf Teleskopauszügen, VarioSpace
- Oberstes Schubfach mit komfortabler Neigungsfunktion
- LED-Beleuchtung
- Statusanzeige
- Lagerzeit bei Störung: 16 h
- Gefriervermögen in 24 h: 18 kg
- 2 Kälteakkus
- Ablagen aus Sicherheitsglas
- Gefrierabteil

UVP 1.599 €



Datenblatt



~ 60 ~

FNC 507i

Peak

Energieeffizienzklasse:	
Energieverbrauch Jahr / 24 h:	150 / 0,43 kWh ¹
Gesamtvolumen ² :	238 l
Geräusch-Schalleistung / Geräusch Klasse:	33 dB(A) / B SuperSilent
Sortimentklasse:	3
Klimaklasse:	SN-T (-10°C bis +43°C)
Bis max. -15°C Umgebungstemperatur einsetzbar	
Farb / Seitenwände:	Weiß / Weiß
Außenmaße in cm (H/B/T):	165,5 / 59,7 / 67,5 ³



Steuerung

- 2,4" TFT-Display farblich hinter der Tür, Touch & Swipe
- Digitale Temperaturanzeige
- SmartDeviceBox inklusive
- Alarm bei Störung: optisch und akustisch
- Türalarm: optisch und akustisch

Ausstattungsmerkmale

- Stangengriff mit integrierter Öffnungsmechanik
- Transportgriffe vorne und hinten, Transportrollen hinten
- Höhenverstellbare Stellfüße vorne
- Wechselbarer Türanschlag
- Wechselbare Türdichtung

Gefrierteil

- 5 Schubfächer, davon 4 auf Teleskopansätzen, VarioSpace
- Oberstes Schubfach mit komfortabler Neigungsfunktion
- LED-Beleuchtung
- Statusanzeige
- Lagerzeit bei Störung: 16 h
- Gefriervermögen in 24 h: 17 kg
- 2 Kälteakkus
- Ablagen aus Sicherheitsglas
- Gefriertablett

UVP 1.499 €



Datenblatt



~ 60 ~

FNC 467i

Peak

Energieeffizienzklasse:	
Energieverbrauch Jahr / 24 h:	147 / 0,389 kWh ¹
Gesamtvolumen ² :	190 l
Geräusch-Schalleistung / Geräusch Klasse:	33 dB(A) / B SuperSilent
Sortimentklasse:	3
Klimaklasse:	SN-T (-10°C bis +43°C)
Bis max. -15°C Umgebungstemperatur einsetzbar	
Farb / Seitenwände:	Weiß / Weiß
Außenmaße in cm (H/B/T):	145,5 / 59,7 / 67,5 ³



Steuerung

- 2,4" TFT-Display farblich hinter der Tür, Touch & Swipe
- Digitale Temperaturanzeige
- SmartDeviceBox inklusive
- Alarm bei Störung: optisch und akustisch
- Türalarm: optisch und akustisch

Ausstattungsmerkmale

- Stangengriff mit integrierter Öffnungsmechanik
- Transportgriffe vorne und hinten, Transportrollen hinten
- Höhenverstellbare Stellfüße vorne
- Wechselbarer Türanschlag
- Wechselbare Türdichtung

Gefrierteil

- 5 Schubfächer, davon 4 auf Teleskopansätzen, VarioSpace
- LED-Beleuchtung
- Statusanzeige
- Lagerzeit bei Störung: 16 h
- Gefriervermögen in 24 h: 16 kg
- 2 Kälteakkus
- Ablagen aus Sicherheitsglas
- Gefriertablett

UVP 1.399 €

Standgeräte

¹ Gemäß Verordnung EU 2015/2014 bilden wir das Gesamtvolumen als ganze Zahl (abgerundet) und das Volumen der Fachkühle- und Fachgefrierfächer mit einer Stelle nach dem Komma ab. Die Berechnung „Volumen“ basiert sich auf dem in der aktuellen Verordnung genannten Begriff „Inneninhalt“. Das komplette Spektrum der Effizienzklassen finden Sie auf Seite 7. Entsprechend IEC 60335-2-24.

Gefrierschränke



Datenblatt



← 60 →



FNB 505i

Prime

Energieeffizienzklasse:



Energieverbrauch Jahr / 24 h: 120 / 0,328 kWh *

Gesamtvolumen¹⁾: 238 l

Geräusch-Schalleistung / Geräusch-Klasse: 33 dB(A) / B SuperSilent

Schneefachklasse: 3

Klimaklasse: SN-T (-10 °C bis +43 °C)

Bis max. -15 °C Umgebungstemperatur einsetzbar

Tür / Seitenwände: Weiß / Weiß

Außenmaße in cm (H/B/T): 145,5 / 59,7 / 65,5 *



Steuerung

- 2,4" TFT-Display farbig hinter der Tür, Touch & Swipe
- Digitale Temperaturanzeige
- SmartDeviceBox inklusive
- Alarm bei Störung: optisch und akustisch
- Türalarm: optisch und akustisch

Ausstattungs-vorteile

- Stange Griff mit integrierter Öffnungsmechanik
- Transportgriffe vorne und hinten, Transportrollen hinten
- Höhenverstellbare Stellfüße vorne
- Wechselbares Türschlag
- Wechselbare Türdichtung

UVP 1.699 €

Gefrierfach

- 4 Schubfächer mit integrierter Schubfachführung, VarioSpace
- Oberstes Schubfach mit komfortabler Neigungsfunktion
- LED-Beleuchtung
- Statusanzeige
- Lagerzeit bei Störung: 16 h
- Gefriervermögen in 24 h: 17 kg
- 2 Kälteakkus
- Gefrierabtaut



Datenblatt



← 60 →



FNB 465i

Prime

Energieeffizienzklasse:



Energieverbrauch Jahr / 24 h: 115 / 0,309 kWh *

Gesamtvolumen¹⁾: 199 l

Geräusch-Schalleistung / Geräusch-Klasse: 33 dB(A) / B SuperSilent

Schneefachklasse: 2

Klimaklasse: SN-T (-10 °C bis +43 °C)

Bis max. -15 °C Umgebungstemperatur einsetzbar

Tür / Seitenwände: Weiß / Weiß

Außenmaße in cm (H/B/T): 145,5 / 59,7 / 67,5 *



Steuerung

- 2,4" TFT-Display farbig hinter der Tür, Touch & Swipe
- Digitale Temperaturanzeige
- SmartDeviceBox inklusive
- Alarm bei Störung: optisch und akustisch
- Türalarm: optisch und akustisch

Ausstattungs-vorteile

- Stange Griff mit integrierter Öffnungsmechanik
- Transportgriffe vorne und hinten, Transportrollen hinten
- Höhenverstellbare Stellfüße vorne
- Wechselbares Türschlag
- Wechselbare Türdichtung

UVP 1.649 €

Gefrierfach

- 5 Schubfächer mit integrierter Schubfachführung, VarioSpace
- LED-Beleuchtung
- Statusanzeige
- Lagerzeit bei Störung: 16 h
- Gefriervermögen in 24 h: 16 kg
- 2 Kälteakkus
- Gefrierabtaut

Gefrierschränke



Datenblatt



← 70 →

FNC 7227

Plus

Energieeffizienzklasse:



Energieverbrauch Jahr / 24 h:	178 / 0,407 kWh *
Gesamtvolumen ¹⁾ :	363 l
Geräusch-Schalleistung / Geräusch-Klasse:	34 dB(A) / C
Schimmelf Klasse:	1
Klimaklasse:	SN-T (-10 °C bis +43 °C)
bis max. -15 °C Umgebungstemperatur einsetzbar	
Tür / Seitenwände:	Weiß / Weiß
Außenmaße in cm (H/B/T):	185,5 / 69,7 / 76 *



Steuerung

- LC-Display monochrom hinter der Tür, Touch-Elektronik
- Digitale Temperaturanzeige
- SmartDeviceBox: als optionales Zubehör
- Alarm bei Störung: optisch und akustisch
- Türalarm: optisch und akustisch

Ausstattungs-vorteile

- Vertikale Griffmaße
- Transportgriffe vorne und hinten, Transportrollen hinten
- Höhenverstellbare Stellfüße vorne
- Wechselbarer Türanschlag
- Wechselbare Türdichtung

UVP 1.199 €

Gefrierfach

- 7 Schubfächer mit integrierter Schubfachführung, VarioSpace
- Oberstes Schubfach mit komfortabler Neigungsfunktion
- Eiswürfelschale
- Lagerzeit bei Störung: 19 h
- Gefriervermögen in 24 h: 19 kg
- Gefrierabtaut



Datenblatt



← 70 →

FNC 7026

Plus

Energieeffizienzklasse:



Energieverbrauch Jahr / 24 h:	166 / 0,454 kWh *
Gesamtvolumen ¹⁾ :	311 l
Geräusch-Schalleistung / Geräusch-Klasse:	36 dB(A) / C
Schimmelf Klasse:	1
Klimaklasse:	SN-T (-10 °C bis +43 °C)
bis max. -15 °C Umgebungstemperatur einsetzbar	
Tür / Seitenwände:	Weiß / Weiß
Außenmaße in cm (H/B/T):	165,5 / 69,7 / 76 *



Steuerung

- LC-Display monochrom hinter der Tür, Touch-Elektronik
- Digitale Temperaturanzeige
- SmartDeviceBox: als optionales Zubehör
- Alarm bei Störung: optisch und akustisch
- Türalarm: optisch und akustisch

Ausstattungs-vorteile

- Vertikale Griffmaße
- Transportgriffe vorne und hinten, Transportrollen hinten
- Höhenverstellbare Stellfüße vorne
- Wechselbarer Türanschlag
- Wechselbare Türdichtung

UVP 1.149 €

Gefrierfach

- 4 Schubfächer mit integrierter Schubfachführung, VarioSpace
- Oberstes Schubfach mit komfortabler Neigungsfunktion
- Eiswürfelschale
- Lagerzeit bei Störung: 18 h
- Gefriervermögen in 24 h: 17 kg
- Gefrierabtaut



Datenblatt



← 70 →

FNa 6625 Plus

Energieeffizienzklasse:	
Energieverbrauch Jahr / 24 h:	99 / 0,271 kWh ¹
Gesamtvolumen ² :	260 l
Geräusch-Schalleistung / Geräusch Klasse:	33 dB(A) / B SuperSilent
Sortimentklasse:	2
Klimaklasse:	SN-T (-10°C bis +43°C)
Bis max. -15°C Umgebungstemperatur einsetzbar	
Tür / Seitenwände:	Weiß / Weiß
Außenmaße in cm (H/B/T):	145,5 / 69,7 / 76 ³



Steuerung

- LC-Display monochrom hinter der Tür, Touch-Elektronik
- Digitale Temperaturanzeige
- SmartDeviceBox: als optionales Zubehör
- Alarm bei Störung: optisch und akustisch
- Displays: optisch und akustisch

Ausstattungsmerkmale

- Vertikale Griffmulde
- Transportgriffe vorne und hinten, Transportrollen hinten
- Höhenverstellbare Stellfüße vorne
- Wechselbarer Türanschlag
- Wechselbare Türdichtung

UVP 1.649 €

Gefrierfach

- 5 Schubfächer mit integrierter Schubfachführung, VarioSpace
- Einwurfleuchte
- Lagerzeit bei Störung: 10 h
- Gefriervermögen in 24 h: 17 kg
- Gefrierfach



Datenblatt



← 70 →

FNc 6625 Plus

Energieeffizienzklasse:	
Energieverbrauch Jahr / 24 h:	155 / 0,424 kWh ¹
Gesamtvolumen ² :	260 l
Geräusch-Schalleistung / Geräusch Klasse:	34 dB(A) / C
Sortimentklasse:	1
Klimaklasse:	SN-T (-10°C bis +43°C)
Bis max. -15°C Umgebungstemperatur einsetzbar	
Tür / Seitenwände:	Weiß / Weiß
Außenmaße in cm (H/B/T):	145,5 / 69,7 / 76 ³



Steuerung

- LC-Display monochrom hinter der Tür, Touch-Elektronik
- Digitale Temperaturanzeige
- SmartDeviceBox: als optionales Zubehör
- Alarm bei Störung: optisch und akustisch
- Displays: optisch und akustisch

Ausstattungsmerkmale

- Vertikale Griffmulde
- Transportgriffe vorne und hinten, Transportrollen hinten
- Höhenverstellbare Stellfüße vorne
- Wechselbarer Türanschlag
- Wechselbare Türdichtung

UVP 1.099 €

Gefrierfach

- 5 Schubfächer mit integrierter Schubfachführung, VarioSpace
- Einwurfleuchte
- Lagerzeit bei Störung: 10 h
- Gefriervermögen in 24 h: 16 kg
- Gefrierfach

Standgeräte

¹ Gemäß Verordnung EU 2015/2014 bilden wir das Gesamtvolumen als ganze Zahl (abgerundet) und das Volumen der Fachkühl- und Frostkühlfächer mit einer Stelle nach dem Komma ab. Die Bezeichnung „Volumen“ bezieht sich auf den in der aktuellen Verordnung genannten Begriff „Inneninhalt“. Das komplette Spektrum der Effizienzklassen finden Sie auf Seite 7. Entsprechend EN 1213/1219.

Gefrierschränke



Datenblatt



← 60 →



FNd 522i

Plus

Energieeffizienzklasse:



Energieverbrauch Jahr / 24 h: 199 / 0,545 kWh *

Gesamtvolumen¹⁾: 277 l

Geräusch-Schalleistung / Geräusch-Klasse: 34 dB(A) / C

Sortimentsklasse: I

Klimaklasse: SN-T (-10 °C bis +43 °C)

Bis max. -15 °C Umgebungstemperatur einsetzbar

Farb / Seitenwände: Weiß / Weiß

Außenmaße in cm (H/B/T): 185,5 / 59,7 / 67,5 *



Datenblatt



← 60 →



FNd 5026

Plus

Energieeffizienzklasse:



Energieverbrauch Jahr / 24 h: 188 / 0,525 kWh *

Gesamtvolumen¹⁾: 238 l

Geräusch-Schalleistung / Geräusch-Klasse: 36 dB(A) / C

Sortimentsklasse: I

Klimaklasse: SN-T (-10 °C bis +43 °C)

Bis max. -15 °C Umgebungstemperatur einsetzbar

Farb / Seitenwände: Weiß / Weiß

Außenmaße in cm (H/B/T): 145,5 / 59,7 / 67,5 *



Steuerung

- LC-Display monochrom hinter der Tür, Touch-Elektronik
- Digitale Temperaturanzeige
- SmartDeviceBox inklusive
- Alarm bei Störung: optisch und akustisch
- Türalarm: optisch und akustisch

Gefrierfach

- 7 Schubfächer mit integrierter Schubfachführung, VarioSpace
- Oberstes Schubfach mit komfortabler Neigungsfunktion
- Eiswürfelschale
- Lagerzeit bei Störung: 16 h
- Gefriervermögen in 24 h: 18 kg
- Gefriertablett

Ausstattungs-vorteile

- Vertikale Griffmaße
- Transportgriffe vorne und hinten, Transportrollen hinten
- Höhenverstellbare Stellfüße vorne
- Wechselbarer Türanschlag
- Wechselbare Türdichtung

UVP 999 €

Steuerung

- LC-Display monochrom hinter der Tür, Touch-Elektronik
- Digitale Temperaturanzeige
- SmartDeviceBox als optionales Zubehör
- Alarm bei Störung: optisch und akustisch
- Türalarm: optisch und akustisch

Gefrierfach

- 4 Schubfächer mit integrierter Schubfachführung, VarioSpace
- Oberstes Schubfach mit komfortabler Neigungsfunktion
- Eiswürfelschale
- Lagerzeit bei Störung: 16 h
- Gefriervermögen in 24 h: 17 kg
- Gefriertablett

Ausstattungs-vorteile

- Vertikale Griffmaße
- Transportgriffe vorne und hinten, Transportrollen hinten
- Höhenverstellbare Stellfüße vorne
- Wechselbarer Türanschlag
- Wechselbare Türdichtung

UVP 929 €



Datenblatt



← 60 →

FNd 4625

Plus

Energieeffizienzklasse:



Energieverbrauch Jahr / 24 h: 177 / 0,404 kWh¹

Gesamtvolumen²: 199 l

Geräusch-Schalleistung / Geräusch Klasse: 37 dB(A) / C

Sortimentklasse: 1

Klimaklasse: SN-T (-10°C bis +43°C)

Bis max. -15°C Umgebungstemperatur einsetzbar

Farb-/Seitenwände: Weiß / Weiß

Außenmaße in cm (H/B/T): 345,5 / 59,7 / 67,5³



Steuerung

- LCD-Display monochrom hinter der Tür, Touch-Elektronik
- Digitale Temperaturanzeige
- SmartDeviceBox als optionales Zubehör
- Alarm bei Störung: optisch und akustisch
- Displays: optisch und akustisch

Ausstattungsmerkmale

- Vertikale Griffmulde
- Transportgriffe vorne und hinten, Transportrollen hinten
- Höhenverstellbare Stellfüße vorne
- Wechselbarer Türanschlag
- Wechselbare Türdichtung

UVP 879 €

Gefrierfach

- 5 Schubfächer mit integrierter Schubfachführung, VarioSpace
- Einwerfelschale
- Lagerzeit bei Störung: 16 h
- Gefriervermögen in 24 h: 16 kg
- Gefrierfach



Datenblatt



← 60 →

FNd 4224

Plus

Energieeffizienzklasse:



Energieverbrauch Jahr / 24 h: 166 / 0,454 kWh¹

Gesamtvolumen²: 160 l

Geräusch-Schalleistung / Geräusch Klasse: 37 dB(A) / C

Sortimentklasse: 1

Klimaklasse: SN-T (-10°C bis +43°C)

Bis max. -15°C Umgebungstemperatur einsetzbar

Farb-/Seitenwände: Weiß / Weiß

Außenmaße in cm (H/B/T): 325,5 / 59,7 / 67,5³



Steuerung

- LCD-Display monochrom hinter der Tür, Touch-Elektronik
- Digitale Temperaturanzeige
- SmartDeviceBox als optionales Zubehör
- Alarm bei Störung: optisch und akustisch
- Displays: optisch und akustisch

Ausstattungsmerkmale

- Vertikale Griffmulde
- Transportgriffe vorne und hinten, Transportrollen hinten
- Höhenverstellbare Stellfüße vorne
- Wechselbarer Türanschlag
- Wechselbare Türdichtung

UVP 799 €

Gefrierfach

- 4 Schubfächer mit integrierter Schubfachführung, VarioSpace
- Einwerfelschale
- Lagerzeit bei Störung: 15 h
- Gefriervermögen in 24 h: 15 kg
- Gefrierfach

¹ Gemäß Verordnung EU 2015/2014 bilden wir das Gesamtvolumen als ganze Zahl (abgerundet) und das Volumen der Fachfächer und Frostschubfächer mit einer Stelle nach dem Komma ab. Die Bezeichnung „Volumen“ bezieht sich auf den in der aktuellen Verordnung genannten Begriff „Inneninhalt“. Das komplette Spektrum der Effizienzklassen finden Sie auf Seite 7. Entsprechend EN 1253/1269 ka.

Tischgeräte



Rc 1400 ◦ Pure-Serie | Fc 1404 ◦ Pure-Serie

Ausstattungs-vorteile



Stangengriff mit integrierter Öffnungsmechanik

Dank Öffnungsmechanik im eleganten Stangengriff lässt sich die Tür mit geringstem Kraftaufwand bedienen – selbst bei mehrmaligem Öffnen kurz hintereinander.



SmartDevice

Das Gerät lässt sich einfach per Smartphone bedienen – dank SmartDeviceBox. So lassen sich zum Beispiel Einstellungen ändern oder Statusinformationen abrufen. Die SmartDeviceBox ist bereits integriert („i“).



Robuste Tischplatte

In der Küche kann man nie genug Platz haben. Darum sind unsere Tischgeräte mit einer robusten, kratzresistenten Oberfläche ausgestattet, die als zusätzliche Arbeitsfläche dient. Bei den Tischkühlschränken ist die Platte zum Unterschieben auch abnehmbar.

Kühlen



TouchControl

Mit nur einem Fingertipp kann der Tischkühlschrank auf +3, +5, +7 oder +9 °C eingestellt werden. Einfach und platzsparend mit integrierter LED-Beleuchtung – damit noch mehr Raum für Lebensmittel bleibt.



EasyFresh – Ideal für Obst und Gemüse

Unsere Frische-Technologie mit regulierbarer Luftfeuchtigkeit für marktfreies Obst und Gemüse ist jetzt in allen Tischkühlschränken der Plus-Serie integriert.



DoorStop

Ein kleines Detail mit großer Wirkung: Hält den Heißer-Tischkühlschrank frisch, selbst wenn er ausgeschaltet ist. Der ausklappbare DoorStop verhindert, dass schlechte Gerüche entstehen.

Gefrieren



TouchControl

Mit nur einem Fingertipp kann der Tischgefrierschrank auf -16, -18, -20 oder -20 °C eingestellt werden. Einfach und platzsparend mit integrierter LED-Beleuchtung in der Tischplatte.



Gefrierschubfächer auf Glasplatten

Die Gefrierschubfächer werden auf Glasplatten geführt. Zum Lagern von größerem Gefriergut und zum Reinigen können Schubfächer und Glasplatten flexibel entnommen werden.



FrostProtect

Alle Tischgefrierschränke sind auch in unbeheizten Räumen bei bis zu -15 °C Umgebungstemperatur aufstellbar.

Tischkühlschränke



Datenblatt



Datenblatt



Rci 1620

Plus

Energieeffizienzklasse:	
Energieverbrauch Jahr / 24 h:	59 / 0,261 kWh *
Gesamtvolumen ¹⁾ :	142 l
Geräusch-Schallleistung / Geräusch-Klasse:	34 dB(A) / B SuperSilent
Sortimentsklasse:	3
Klimaklasse:	SN-T (-10°C bis +43°C)
Tür / Seitenwände:	Weiß / Weiß
Außenmaße in cm (H/B/T):	85 / 60 / 60,7 ¹⁾



Steuerung

- TouchControl im Innenraum, Touch-Elektronik
- SmartDeviceBox inklusive
- Alarm bei Störung: optisch und akustisch
- Totalarm: optisch und akustisch

Kühlteil

- Abstellborde Kunststoff mit Flaschenhalter, Eierablage, FlexCube
- 4 Glass (ne-Abstellflächen, davon 1 teilbar)
- 3er-Flaschenablage
- LED-Beleuchtung
- 1 EasyFresh-Safe

Ausstattungsmerkmale

- Stängengriff mit integrierter Öffnungsmechanik
- Höhenverstellbare Stellfüße vorne
- Wechselbarer Türanschlag
- Wechselbare Türdichtung

UVP 679 €



Rci 1621

Plus

Energieeffizienzklasse:	
Energieverbrauch Jahr / 24 h:	95 / 0,260 kWh *
Gesamtvolumen ¹⁾ :	125 l
Volumen:	Kühlteil: 109,2 l / Gefrierfach: 17,0 l
Geräusch-Schallleistung / Geräusch-Klasse:	35 dB(A) / B SuperSilent
Sortimentsklasse:	3
Klimaklasse:	SN-T (-10°C bis +43°C)
Tür / Seitenwände:	Weiß / Weiß
Außenmaße in cm (H/B/T):	85 / 60 / 60,7 ¹⁾



Steuerung

- TouchControl im Innenraum, Touch-Elektronik
- SmartDeviceBox inklusive
- Alarm bei Störung: optisch und akustisch
- Totalarm: optisch und akustisch

Kühlteil

- Abstellborde Kunststoff mit Flaschenhalter, Eierablage, FlexCube
- 3 Glass (ne-Abstellflächen, davon 1 teilbar)
- 3er-Flaschenablage
- LED-Beleuchtung
- 1 EasyFresh-Safe

Gefrierfach

- 4-Sterne-Gefrierfach
- Lagerzeit bei Störung: 10 h
- Gefriervermögen in 24 h: 2 kg

Ausstattungsmerkmale

- Stängengriff mit integrierter Öffnungsmechanik
- Höhenverstellbare Stellfüße vorne
- Wechselbarer Türanschlag
- Wechselbare Türdichtung

UVP 699 €



Datenblatt

**Rdi 1620**

Plus

Energieeffizienzklasse:	
Energieverbrauch Jahr / 24 h:	75 / 0,200 kWh ¹
Gesamtvolumen ² :	142 l
Geräusch-Schalleistung / Geräusch Klasse:	54 dB(A) / B SuperSilent
Sortimentsklasse:	2
Klimaklasse:	SN-T (-10°C bis +43°C)
far / Seitenwände:	Weiß / Weiß
Außenmaße in cm (H/R/T):	85 / 60 / 60,7 ³

**Steuerung**

- TouchControl im Innenraum, Touch-Elektronik
- SmartDeviceBox inklusive
- Alarm bei Störung: optisch und akustisch
- Visualarm: optisch und akustisch

Kühlteil

- Abstellbode Kunststoff mit Flaschenhalter, Eierablage, FlexCube
- 4 Glas-ine-Abstellflächen, davon 1 teilbar
- 3er Flaschenablage
- LED-Beleuchtung
- 1 EasyFresh-Safe

Ausstattungs-vorteile

- Stangengriff mit integrierter Öffnungsmechanik
- Höhenverstellbare Stofffüße vorne
- Wechselbares Türanschlag
- Wechselbare Türdichtung

UVP 579 €



Datenblatt

**Rdi 1621**

Plus

Energieeffizienzklasse:	
Energieverbrauch Jahr / 24 h:	106 / 0,317 kWh ¹
Gesamtvolumen ² :	125 l
Volumen:	Kühlteil: 109,2 l / Gefrierteil: 17,0 l
Geräusch-Schalleistung / Geräusch Klasse:	55 dB(A) / B SuperSilent
Sortimentsklasse:	2
Klimaklasse:	SN-T (-10°C bis +43°C)
far / Seitenwände:	Weiß / Weiß
Außenmaße in cm (H/R/T):	85 / 60 / 60,7 ³

**Steuerung**

- TouchControl im Innenraum, Touch-Elektronik
- SmartDeviceBox inklusive
- Alarm bei Störung: optisch und akustisch
- Visualarm: optisch und akustisch

Kühlteil

- Abstellbode Kunststoff mit Flaschenhalter, Eierablage, FlexCube
- 3 Glas-ine-Abstellflächen, davon 1 teilbar
- 3er Flaschenablage
- LED-Beleuchtung
- 1 EasyFresh-Safe

Gefrierteil

- 4 Sterne Gefrierfach
- Lagerzeit bei Störung: 10 h
- Gefrierermögen in 24 h: 2 kg

Ausstattungs-vorteile

- Stangengriff mit integrierter Öffnungsmechanik
- Höhenverstellbare Stofffüße vorne
- Wechselbarer Türanschlag
- Wechselbare Türdichtung

UVP 599 €

¹ Gemäß Verordnung EU 2015/2014 bilden wir das Gesamtvolumen als ganze Zahl (abgerundet) und das Volumen der Fachkühl- und Frostkühlteile mit einer Stelle nach dem Komma ab. Die Berechnung „Volumen“ basiert sich auf den in der aktuellen Verordnung genannten Begriff „Inneninhalt“. Das komplette Spektrum der Effizienzklassen finden Sie auf Seite 7. Entsprechend IECX 2017/1569 ka.

Tischkühlschränke



Datenblatt



← 55 →

Rc 1400

Pure

Energieeffizienzklasse:	
Energieverbrauch Jahr / 24 h:	58 / 0,158 kWh *
Gesamtvolumen ¹⁾ :	125 l
Geräusch-Schallleistung / Geräusch-Klasse:	34 dB(A) / B SuperSilent
Sortimentsklasse:	I
Klimaklasse:	SN-T (-10°C bis +43°C)
Tür / Seitenwände:	Weiß / Weiß
Außenmaße in cm (H/R/T):	85 / 55 / 60,7 ¹⁾



Steuerung

- TouchControl im Innenraum, Touch-Elektronik
- Alarm bei Störung: optisch und akustisch
- Türalarm: optisch und akustisch

Kühlteil

- Abstellbude Kunststoff mit Flaschenhalter, Eierablage
- 4 Glass in Abstellflächen
- LED-Beleuchtung
- Obst- und Gemüsefach

Ausstattungs Vorteile

- Stangengriff mit integrierter Öffnungsmechanik
- Höhenverstellbare Stellfüße vorne
- Wechselbares Türanschlag
- Wechselbare Türdichtung

UVP 549 €



Datenblatt



← 55 →

Rc 1401

Pure

Energieeffizienzklasse:	
Energieverbrauch Jahr / 24 h:	91 / 0,249 kWh *
Gesamtvolumen ¹⁾ :	131 l
Volumen:	Kühlteil: 96,9 l / Gefrierfach: 15,0 l
Geräusch-Schallleistung / Geräusch-Klasse:	35 dB(A) / B SuperSilent
Sortimentsklasse:	I
Klimaklasse:	SN-T (-10°C bis +43°C)
Tür / Seitenwände:	Weiß / Weiß
Außenmaße in cm (H/R/T):	85 / 55 / 60,7 ¹⁾



Steuerung

- TouchControl im Innenraum, Touch-Elektronik
- Alarm bei Störung: optisch und akustisch
- Türalarm: optisch und akustisch

Kühlteil

- Abstellbude Kunststoff mit Flaschenhalter, Eierablage
- 2 Glass in Abstellflächen
- LED-Beleuchtung
- Obst- und Gemüsefach

Gefrierfach

- 4-Shree-Gefrierfach
- Lagerzeit bei Störung: 10 h
- Gefriervermögen in 24 h: 2 kg

Ausstattungs Vorteile

- Stangengriff mit integrierter Öffnungsmechanik
- Höhenverstellbare Stellfüße vorne
- Wechselbares Türanschlag
- Wechselbare Türdichtung

UVP 569 €



Datenblatt



~ 55 ~

Rd 1400

Pure

Energieeffizienzklasse:	
Energieverbrauch Jahr / 24 h:	72 / 0,197 kWh ¹
Gesamtvolumen ² :	125 l
Geräusch-Schalleistung / Geräusch Klasse:	54 dB(A) / B SuperSilent
Sortimentsklasse:	1
Klimaklasse:	SN-T (-10°C bis +43°C)
Far / Seitenwände:	Weiß / Weiß
Außenmaße in cm (H/B/T):	85 / 55 / 60,7 ³

**Steuerung**

- TouchControl im Innenraum, Touch-Elektronik
- Alarm bei Störung: optisch und akustisch
- Totalarm: optisch und akustisch

Kühlteil

- Abstellborde Kunststoff mit Flaschenhalter, Eierablage
- 4 Glass in Abstellflächen
- LED-Beleuchtung
- Obst- und Gemüsefach

Ausstattungs-vorteile

- Stangengriff mit integrierter Öffnungsmechanik
- Höhenverstellbare Stellfüße vorne
- Wechselbarer Innenschlag
- Wechselbare Türdichtung

UVP 499 €



Datenblatt



~ 55 ~

Rd 1401

Pure

Energieeffizienzklasse:	
Energieverbrauch Jahr / 24 h:	114 / 0,312 kWh ¹
Gesamtvolumen ² :	111 l
Volumen:	Kühlteil: 96,9 l / Gefrierteil: 15,0 l
Geräusch-Schalleistung / Geräusch Klasse:	55 dB(A) / B SuperSilent
Sortimentsklasse:	1
Klimaklasse:	SN-T (-10°C bis +43°C)
Far / Seitenwände:	Weiß / Weiß
Außenmaße in cm (H/B/T):	85 / 55 / 60,7 ³

**Steuerung**

- TouchControl im Innenraum, Touch-Elektronik
- Alarm bei Störung: optisch und akustisch
- Totalarm: optisch und akustisch

Kühlteil

- Abstellborde Kunststoff mit Flaschenhalter, Eierablage
- 2 Glass in Abstellflächen
- LED-Beleuchtung
- Obst- und Gemüsefach

Gefrierteil

- 4 Sterne-Gefrierfach
- Lagerzeit bei Störung: 10 h
- Gefrierleistung in 24 h: 7 kg

Ausstattungs-vorteile

- Stangengriff mit integrierter Öffnungsmechanik
- Höhenverstellbare Stellfüße vorne
- Wechselbarer Innenschlag
- Wechselbare Türdichtung

UVP 519 €

¹ Gemäß Verordnung (EU) 2015/2010 bilden wir das Gesamtvolumen als ganze Zahl (abgerundet) und das Volumen der Fachteile- und Frosthaltefläche mit einer Stelle nach dem Komma ab. Die Berechnung „Volumen“ basiert sich auf den in der aktuellen Verordnung genannten Begriff „Innenraum“. Das komplette Spektrum der Effizienzklassen finden Sie auf Seite 7. Entsprechend (EU) 2017/1369 an.

Tischkühlschränke



Datenblatt



← 50 →

Rd 1200

Pure

Energieeffizienzklasse:	
Energieverbrauch Jahr / 24 h:	71 / 0,104 kWh *
Gesamtvolumen ¹⁾ :	110 l
Geräusch-Schallleistung / Geräusch-Klasse:	34 dB(A) / D SuperSilent
Sortimentsklasse:	I
Klimaklasse:	SN-T (-10°C bis +43°C)
Tür / Seitenwände:	Weiß / Weiß
Außenmaße in cm (H/R/T):	85 / 50 / 60,7 ¹⁾



Steuerung

- TouchControl im Inneren, Touch-Elektronik
- Alarm bei Störung: optisch und akustisch
- Türalarm: optisch und akustisch

Kühlteil

- Abstellbude Kunststoff mit Flaschenhalter, Eierablage
- 4 Glass im Abstellbuden
- LED-Beleuchtung
- Obst- und Gemüsefach

Ausstattungs Vorteile

- Griffmulde
- Höhenverstellbare Stellfüße vorne
- Wechselbares Türanschlag
- Wechselbare Türdichtung

UVP 649 €



Datenblatt



← 50 →

Rd 1201

Pure

Energieeffizienzklasse:	
Energieverbrauch Jahr / 24 h:	110 / 0,101 kWh *
Gesamtvolumen ¹⁾ :	98 l
Volumen:	Kühlteil: 85,2 l / Gefrierfach: 13,0 l
Geräusch-Schallleistung / Geräusch-Klasse:	35 dB(A) / B SuperSilent
Sortimentsklasse:	I
Klimaklasse:	SN-T (-10°C bis +43°C)
Tür / Seitenwände:	Weiß / Weiß
Außenmaße in cm (H/R/T):	85 / 50 / 60,7 ¹⁾



Steuerung

- TouchControl im Inneren, Touch-Elektronik
- Alarm bei Störung: optisch und akustisch
- Türalarm: optisch und akustisch

Kühlteil

- Abstellbude Kunststoff mit Flaschenhalter, Eierablage
- 2 Glass im Abstellbuden
- LED-Beleuchtung
- Obst- und Gemüsefach

Gefrierfach

- 4-Shree-Gefrierfach
- Lagerzeit bei Störung: 10 h
- Gefriervermögen in 24 h: 2 kg

Ausstattungs Vorteile

- Griffmulde
- Höhenverstellbare Stellfüße vorne
- Wechselbares Türanschlag
- Wechselbare Türdichtung

UVP 669 €



Datenblatt



- 50 -

Re 1200

Pure

Energieeffizienzklasse:	
Energieverbrauch Jahr / 24 h:	88 / 0,241 kWh *
Gesamtvolumen ¹⁾ :	119 l
Geräusch-Schallleistung / Geräusch-Klasse:	35 dB(A) / B SuperSilent
Sortimentsklasse:	1
Klimaklasse:	SN-T (+10°C bis +43°C)
Tür / Seitenwände:	Weiß / Weiß
Außenmaße in cm (H/R/T):	85 / 50 / 40,7 ¹⁾

**Steuerung**

- TouchControl im Innenraum, Touch-Elektronik
- Alarm bei Störung: optisch und akustisch
- Türalarm: optisch und akustisch

Kühlteil

- Abstellbode Kunststoff mit Flaschenhalter, Einröhrlage
- 4 Glas (ne-Abstellflächen)
- LED-Beleuchtung
- Obst- und Gemüsefach

Ausstattungs-vorteile

- Griffmulde
- Höhenverstellbare Stellfüße vorne
- Wechselbarer Türanschlag
- Wechselbare Dichtung

UVP 399 €



Datenblatt



- 50 -

Re 1201

Pure

Energieeffizienzklasse:	
Energieverbrauch Jahr / 24 h:	138 / 0,378 kWh *
Gesamtvolumen ¹⁾ :	98 l
Volumen:	Kühlteil: 85,2 l / Gefrierteil: 15,0 l
Geräusch-Schallleistung / Geräusch-Klasse:	37 dB(A) / C
Sortimentsklasse:	1
Klimaklasse:	SN-T (+10°C bis +43°C)
Tür / Seitenwände:	Weiß / Weiß
Außenmaße in cm (H/R/T):	85 / 50 / 40,7 ¹⁾

**Steuerung**

- TouchControl im Innenraum, Touch-Elektronik
- Alarm bei Störung: optisch und akustisch
- Türalarm: optisch und akustisch

Kühlteil

- Abstellbode Kunststoff mit Flaschenhalter, Einröhrlage
- 2 Glas (ne-Abstellflächen)
- LED-Beleuchtung
- Obst- und Gemüsefach

Gefrier-teil

- 4-Sterne-Gefrierfach
- Lagerzeit bei Störung: 10 h
- Gefriervermögen in 24 h: 2 kg

Ausstattungs-vorteile

- Griffmulde
- Höhenverstellbare Stellfüße vorne
- Wechselbarer Türanschlag
- Wechselbare Dichtung

UVP 419 €



Datenblatt



- 55 -

Re 1000

Pure

Energieeffizienzklasse:	
Energieverbrauch Jahr / 24 h:	86 / 0,235 kWh *
Gesamtvolumen ¹⁾ :	92 l
Geräusch-Schallleistung / Geräusch-Klasse:	35 dB(A) / B SuperSilent
Sortimentsklasse:	1
Klimaklasse:	SN-T (+10°C bis +43°C)
Tür / Seitenwände:	Weiß / Weiß
Außenmaße in cm (H/R/T):	68 / 55 / 40,7 ¹⁾

**Steuerung**

- TouchControl im Innenraum, Touch-Elektronik
- Alarm bei Störung: optisch und akustisch
- Türalarm: optisch und akustisch

Kühlteil

- Abstellbode Kunststoff mit Flaschenhalter, Einröhrlage
- 2 Glas (ne-Abstellflächen)
- LED-Beleuchtung
- Obst- und Gemüsefach

Ausstattungs-vorteile

- Griffmulde
- Höhenverstellbare Stellfüße vorne
- Wechselbarer Türanschlag
- Wechselbare Dichtung

UVP 479 €

* Gemäß Verordnung EU 2015/2014 bilden wir das Gesamtvolumen als ganze Zahl (abgerundet) und das Volumen der Fachkühl- und Frostkühlteile mit einer Stelle nach dem Komma ab. Die Berechnung „Wohner“ bezieht sich auf den in der aktuellen Verordnung genannten Begriff „Wohnerzahl“. Das komplette Spektrum der Effizienzklassen finden Sie auf Seite 7. Entsprechend EN 1213/1214.

Tischgefrierschränke



Datenblatt



FNdi 1624

Plus

Energieeffizienzklasse:	
Energieverbrauch Jahr / 24 h:	148 / 0,405 kWh ¹
Gesamtvolumen ² :	92 l
Geräusch-Schalleistung / Geräusch-Klasse:	37 dB(A) / C
Schimmelf Klasse:	3
Klimaklasse:	SN-T (-10 °C bis +43 °C)
Bis max. -15 °C Umgebungstemperatur einsetzbar	
Farb / Seitenwände:	Weiß / Weiß
Außenmaße in cm (H/B/T):	85 / 60 / 60,7 ³



Steuerung

- TouchControl in der Arbeitsplatte, Touch-Elektronik
- SmartDeviceBox inklusive
- Alarm bei Störung: optisch und akustisch
- Totalarm: optisch und akustisch

Gefrierfach

- 4 Schubfächer, VarioSpace
- Eiswürfelschale
- LED-Beleuchtung
- Lagerzeit bei Störung: 10 h
- Gefriervermögen in 24 h: 9 kg
- Ablagen aus Sicherheitsglas

Ausstattungsmerkmale

- Stangengriff mit integrierter Öffnungsmechanik
- Höhenverstellbare Stellfüße vorne
- Wechselbares Türanschlag
- Wechselbare Türdichtung

UVP 699 €



Datenblatt



Fci 1624

Plus

Energieeffizienzklasse:	
Energieverbrauch Jahr / 24 h:	110 / 0,301 kWh ¹
Gesamtvolumen ² :	107 l
Geräusch-Schalleistung / Geräusch-Klasse:	36 dB(A) / C
Schimmelf Klasse:	2
Klimaklasse:	SN-T (-10 °C bis +43 °C)
Bis max. -15 °C Umgebungstemperatur einsetzbar	
Farb / Seitenwände:	Weiß / Weiß
Außenmaße in cm (H/B/T):	85 / 60 / 60,7 ³



Steuerung

- TouchControl in der Arbeitsplatte, Touch-Elektronik
- SmartDeviceBox inklusive
- Alarm bei Störung: optisch und akustisch
- Totalarm: optisch und akustisch

Gefrierfach

- 4 Schubfächer, VarioSpace
- Eiswürfelschale
- LED-Beleuchtung
- Lagerzeit bei Störung: 15 h
- Gefriervermögen in 24 h: 8 kg
- Ablagen aus Sicherheitsglas

Ausstattungsmerkmale

- Stangengriff mit integrierter Öffnungsmechanik
- Höhenverstellbare Stellfüße vorne
- Wechselbares Türanschlag
- Wechselbare Türdichtung

UVP 699 €



Datenblatt



~ 55 ~

FNe 1404

Pure

Energieeffizienzklasse:	
Energieverbrauch Jahr / 24 h:	185 / 0,506 kWh ¹
Gesamtvolumen ² :	92 l
Geräusch-Schallleistung / Geräusch Klasse:	37 dB(A) / C
Sortimentklasse:	1
Klimaklasse:	SN-T (-10°C bis +43°C)
Bis max. -15°C Umgebungstemperatur einsetzbar	
Farb / Seitenwände:	Weiß / Weiß
Außenmaße in cm (H/B/T):	85 / 55 / 60,7 ³

**Steuerung**

- TouchControl in der Arbeitsplatte, Touch-Elektronik
- Alarm bei Störung: optisch und akustisch
- Totalarm: optisch und akustisch

Gefrierfach

- 4 Schubfächer, Variospace
- LED-Beleuchtung
- Lagerzeit bei Störung: 9 h
- Gefriervermögen in 24 h: 8 kg
- Ablagen aus Sicherheitsglas

Ausstattungsvarianten

- Stängengriff mit integrierter Öffnungsmechanik
- Höhenverstellbare Stellfüße vorne
- Wechselbarer Türanschlag
- Wechselbare Türdichtung

UVP 429 €



Datenblatt



~ 55 ~

Fc 1404

Pure

Energieeffizienzklasse:	
Energieverbrauch Jahr / 24 h:	110 / 0,301 kWh ¹
Gesamtvolumen ² :	107 l
Geräusch-Schallleistung / Geräusch Klasse:	34 dB(A) / C
Sortimentklasse:	1
Klimaklasse:	SN-T (-10°C bis +43°C)
Bis max. -15°C Umgebungstemperatur einsetzbar	
Farb / Seitenwände:	Weiß / Weiß
Außenmaße in cm (H/B/T):	85 / 55 / 60,7 ³

**Steuerung**

- TouchControl in der Arbeitsplatte, Touch-Elektronik
- Alarm bei Störung: optisch und akustisch
- Totalarm: optisch und akustisch

Gefrierfach

- 4 Schubfächer, Variospace
- LED-Beleuchtung
- Lagerzeit bei Störung: 14 h
- Gefriervermögen in 24 h: 8 kg
- Ablagen aus Sicherheitsglas

Ausstattungsvarianten

- Stängengriff mit integrierter Öffnungsmechanik
- Höhenverstellbare Stellfüße vorne
- Wechselbarer Türanschlag
- Wechselbare Türdichtung

UVP 639 €

¹ Gemäß Verordnung EU 2015/2014 bilden wir das Gesamtvolumen als ganze Zahl (abgerundet) und das Volumen der Tiefkühl- und Frostschubfächer mit einer Stelle nach dem Komma ab. Die Berechnung „Maximale“ basiert sich auf den in der aktuellen Verordnung genannten Begriff „Anzahl“.
Das komplette Spektrum der Effizienzklassen finden Sie auf Seite 7. Entsprechend IEC 2017/1369 ka.

Tischgefrierschränke



Datenblatt



Datenblatt



← 55 →

Fd 1404

Pure



← 55 →

Fe 1414

Pure

Energieeffizienzklasse:



Energieverbrauch Jahr / 24 h:	117 / 0,375 kWh *
Gesamtvolumen ¹⁾ :	107 l
Geräusch-Schalleistung / Geräusch-Klasse:	37 dB(A) / C
Schimmelf Klasse:	1
Klimaklasse:	SN-T (-10 °C bis +43 °C)
bis max. -15 °C Umgebungstemperatur einsetzbar	
Tür / Seitenwände:	Weiß / Weiß
Außenmaße in cm (H/B/T):	85 / 55 / 40,7



Steuerung

- TouchControl in der Arbeitsplatte, Touch-Elektronik
- Alarm bei Störung: optisch und akustisch
- Türalarm: optisch und akustisch

Gefrierfach

- 4 Schubfächer, VarioSpace
- LED-Beleuchtung
- Lagerzeit bei Störung: 14 h
- Gefriervermögen in 24 h: 7 kg
- Ablagen aus Sicherheitsglas

Ausstattungsmerkmale

- Stange Griff mit integrierter Öffnungsmechanik
- Höhenverstellbare Stülhfufe vorne
- Wechselbares Türanschlag
- Wechselbare Türdichtung

UVP 599 €

Energieeffizienzklasse:



Energieverbrauch Jahr / 24 h:	177 / 0,471 kWh *
Gesamtvolumen ¹⁾ :	107 l
Geräusch-Schalleistung / Geräusch-Klasse:	37 dB(A) / C
Schimmelf Klasse:	1
Klimaklasse:	SN-T (-10 °C bis +43 °C)
bis max. -15 °C Umgebungstemperatur einsetzbar	
Tür / Seitenwände:	Weiß / Weiß
Außenmaße in cm (H/B/T):	85 / 55 / 60,7



Steuerung

- TouchControl in der Arbeitsplatte, Touch-Elektronik
- Alarm bei Störung: optisch und akustisch
- Türalarm: optisch und akustisch

Gefrierfach

- 4 Schubfächer, VarioSpace
- LED-Beleuchtung
- Lagerzeit bei Störung: 13 h
- Gefriervermögen in 24 h: 6 kg
- Ablagen aus Sicherheitsglas

Ausstattungsmerkmale

- Griffmulde
- Höhenverstellbare Stülhfufe vorne
- Wechselbares Türanschlag
- Wechselbare Türdichtung

UVP 479 €

* Damit der deklarierter Energieverbrauch erzielt wird, sind die dem Gerät beigelegten Abstandshalter zu verwenden. Hierdurch vergrößert sich die Gerätebreite um ca. 1,5 cm. Das Gerät ist ohne Verwendung der Abstandshalter voll funktionsfähig, hat aber einen geringfügig höheren Energieverbrauch.

¹⁾ Gemäß Verordnung EU 2016/2336 werden wir das Gesamtvolumen als ganze Zahl (abgerundet) und das Volumen der Tiefkühl- und Frostfächer mit einer Stelle nach dem Komma ab. Die Bezeichnung „Volumen“ bezieht sich auf das in der aktuellen Verordnung genutzte Begriff „Abraumvolumen“.

Das komplette Spektrum der Effizienzklassen finden Sie auf Seite 3. Entsprechend IECX 2013/1369 SA.



Datensheet



← 55 →

Fe 1003

Pure

Energieeffizienzklasse:



Energieverbrauch Jahr / 24 h:	163 / 0,444 kWh ¹
Gesamtvolumen ² :	75 l
Geräusch-Schalleistung / Geräusch Klasse:	37 dB(A) / C
Sortimentklasse:	1
Klimaklasse:	SN-T (-10°C bis +43°C)
Bis max. -15 °C Umgebungstemperatur einsetzbar	
Tür / Seitenwände:	Weiß / Weiß
Außenmaße in cm (H/B/T):	68 / 55 / 60,7 ³



Steuerung

- TouchControl in der Arbeitsplatte, Touch-Elektronik
- Alarm bei Störung: optisch und akustisch
- Totalalarm: optisch und akustisch

Gefrierfach **★★★★**

- 3 Schubfächer, VarioSpace
- LED-Beleuchtung
- Lagerzeit bei Störung: 14 h
- Gefriervermögen in 24 h: 5 kg
- Ablagen aus Sicherheitsglas

Ausstattungs-vorteile

- Griffmulde
- Höhenverstellbare Stellfüße vorne
- Wechselbare Türanschlag
- Wechselbare Dichtung

DVP 499 €



TouchControl

Mit einem sanften Fingertipp schalten Sie intelligente Funktionen wie SuperFrost oder andere versteckte Extras ein, ohne die Tür Ihres Gefrierschranks öffnen zu müssen. So einfach und auch noch energieeffizient. Das ist TouchControl.



Stangengriff mit integrierter Öffnungsmechanik

Die stabil ausgeführten Griffe mit integrierter Öffnungsmechanik in eleganter und hochwertiger Optik ermöglichen eine komfortable und mühelose Türöffnung.

Die genaue Ausstattung, Details sind modellabhängig. Es gilt die Beschreibung eines jeweiligen Modells.



Gefriertruhen



CFd 2015 ◊ Plus-Serie

Ausstattungs-vorteile



StopFrost

Das innovative StopFrost bietet zwei entscheidende Vorteile: Die Berührung des Gefrierraums und des Gefrierguts wird wesentlich reduziert, was das Abtauen viel seltener erforderlich macht. Außerdem entsteht nach dem Öffnen und Schließen des Truhendeckels kein Unterdruck mehr. Die Gefriertruhe kann mühelos geöffnet werden.



SoftSystem

Das in das Schämleer des Truhendeckels integrierte SoftSystem dämpft die Bewegung bei der Schließung sanft ab. Auch harte oder abrupte Schließungen werden sicher abgefedert.



Verflüssiger

Der Verflüssiger für die Kälteerzeugung ist ringsum in die Außenhaut glatt eingeschäumt. Dadurch arbeitet das Gerät vibrationsarm und leise. Am Gehäuse bildet sich kein Schwitzwasser, und die glatte Außenhaut lässt sich leicht reinigen.



FrostProtect

Um den optimalen Betrieb von Gefriergeräten auch bei niedrigen Umgebungstemperaturen zu gewährleisten, sind die Geräte durch FrostProtect auf eine besondere Tieftemperaturtauglichkeit bis -15°C ausgelegt. Sinkt die Umgebungstemperatur unter $+10^{\circ}\text{C}$ arbeiten sie weiterhin effizient.



Integrierte Beleuchtung

Die integrierte Beleuchtung im Truhendeckel sorgt für optimale Ausleuchtung und erleichtert die Übersicht über das eingelagerte Gefriergut. Gehäuse und Deckel der Gefriertruhen sind aus pulverbeschichtetem Stahlblech gefertigt. Dies garantiert eine hohe Widerstandsfähigkeit und verhindert Korrosion.



SuperFrost-Automatik

Mit der SuperFrost-Automatik werden Lebensmittel besonders vitamin-schonend eingefroren. Sobald der Einfriervorgang abgeschlossen ist, schaltet die SuperFrost-Automatik auf Normalbetrieb zurück.



Datenblatt

+168+



CFd 2505

Plus

Energieeffizienzklassen



Energieverbrauch Jahr / 24 h:	188 / 0,535 kWh
Gesamtvolumen ¹⁾ :	359 l
Geräusch-Schalleistung / Geräusch Klasse:	33 dB(A) / B SuperSilent
Sortimentklasse:	2
Klimaklasse:	SN-T (-10°C bis +43°C)
Bis max. -15 °C Umgebungstemperatur einsetzbar	
Farbe / Seitenwände:	Weiß / Weiß
Außenmaße in cm (H/B/T):	82,5 / 167,5 / 70,9



Steuerung

- Elektronische Steuerung im Gehäuse, lasten-Elektronik
- Thermometer mit digitaler Temperaturanzeige
- FrostControl
- Alarm bei Störung: optisch und akustisch
- Türalarm: optisch und akustisch

Gefrierfach **★★★★**

- Vibrationsarm, leise und leicht zu reinigen durch eingeschäumten Vorkältschutz
- LED-Beleuchtung
- Lagerzeit bei Störung: 50 h
- Gefriervermögen in 24 h: 15 kg
- 1 Kältezone
- Taewasserablauf
- Innwand bestehend aus herausnehmbarem Gefrierblech – auch als Wasserauffangschale verwendbar
- 5 Einhängkörbe serienmäßig, 1 nachträglich lieferbar

Ausstattungsmerkmale

- Griffmulde
- Wechselbare Leuchte
- Verdecktes Türschloß mit Öffnungsregulierung
- Schloß

UVP 1249 €

¹⁾ Gemäß Verordnung EU 2015/2014 bilden wir das Gesamtvolumen als ganze Zahl (abgerundet) und das Volumen der Fachkühl- und Frostkühlfläche mit einer Stelle nach dem Komma ab. Die Berechnung „Volumen“ beruht sich auf dem in der aktuellen Verordnung genannten Begriff „Inneninhalt“. Das komplette Spektrum der Effizienzklassen finden Sie auf Seite 7. Entsprechend EU-Regulierung 2017/1369.

Gefriertruhen



Datenblatt

+126+



CFd 2085

Plus

Energieeffizienzklasse:	
Energieverbrauch Jahr / 24 h:	162 / 0,443 kWh
Gesamtvolumen ¹⁾ :	248 l
Geräusch-Schallleistung / Geräusch-Klasse:	33 dB(A) / 0 SuperSilent
Sortimentsklasse:	2
Klimaklasse:	SN-T (-10 °C bis +43 °C)
bis max. -15 °C Umgebungstemperatur einsetzbar	
Farb / Seitenwände:	Weiß / Weiß
Außenmaße in cm (H/B/T):	82,5 / 125,5 / 70,9



Steuerung

- Elektronische Steuerung im Gehäuse, Tasten-Elektronik
- Thermometer mit digitaler Temperaturanzeige
- FrostControl
- Alarm bei Störung: optisch und akustisch
- Türalarm: optisch und akustisch

Gefrierfach

- Vibrationsarm, leicht und leicht zu reinigen durch eingeschäumtes Vorfriesgitter
- LED-Beleuchtung
- Lagerzeit bei Störung: 50 h
- Gefriervermögen in 24 h: 10 kg
- 1 Kältekammer
- Tauwasserablauf
- Trennwand bestehend aus herausnehmbarem Gefrierfachblech - auch als Wasserauffangschale verwendbar
- 3 Einhängkörbe unisexuell, 0 nachträglich lieferbar

Ausstattungsmerkmale

- Griffmulde
- Wechselbare Türdichtung
- Verstellbares Türscharnier mit Öffnungsbegrenzung
- Schloss

UVP 949 €



Datenblatt

+105+



CFc 1875

Plus

Energieeffizienzklasse:	
Energieverbrauch Jahr / 24 h:	127 / 0,347 kWh
Gesamtvolumen ¹⁾ :	192 l
Geräusch-Schallleistung / Geräusch-Klasse:	32 dB(A) / 0 SuperSilent
Sortimentsklasse:	2
Klimaklasse:	SN-T (-10 °C bis +43 °C)
bis max. -15 °C Umgebungstemperatur einsetzbar	
Farb / Seitenwände:	Weiß / Weiß
Außenmaße in cm (H/B/T):	82,5 / 104,5 / 70,2



Steuerung

- Elektronische Steuerung, Tasten-Elektronik
- Thermometer mit digitaler Temperaturanzeige
- FrostControl
- Alarm bei Störung: optisch und akustisch
- Türalarm: optisch und akustisch

Gefrierfach

- Vibrationsarm, leicht und leicht zu reinigen durch eingeschäumtes Vorfriesgitter
- LED-Beleuchtung
- Lagerzeit bei Störung: 50 h
- Gefriervermögen in 24 h: 10 kg
- 1 Kältekammer
- Tauwasserablauf
- Trennwand bestehend aus herausnehmbarem Gefrierfachblech - auch als Wasserauffangschale verwendbar
- 3 Einhängkörbe unisexuell, 0 nachträglich lieferbar

Ausstattungsmerkmale

- Griffmulde
- Wechselbare Türdichtung
- Verstellbares Türscharnier mit Öffnungsbegrenzung

UVP 849 €



•168•

Datenblatt

**CFe 2500**

Pure

Energieeffizienzklasse:



Energieverbrauch Jahr / 24 h:	295 / 0,808 kWh
Gesamtvolumen ¹⁾ :	497 l
Geräusch-Schalleistung / Geräusch Klasse:	33 dB(A) / B SuperSilent
Sortimentklasse:	1
Klimaklasse:	SN-T (-10°C bis +43°C)
Bis max. -15°C Umgebungstemperatur einsetzbar	
Farb / Seitenwände:	Weiß / Weiß
Außenmaße in cm (H/B/T):	82,5 / 167,5 / 70,2



Steuerung

- Elektronische Steuerung im Gehäuse, lasten-Elektronik
- Thermometer mit digitaler Temperaturanzeige
- FrostControl
- Alarm bei Störung: optisch und akustisch
- Turalarm: optisch und akustisch

Gefrierzeit **★★★★**

- Vibrationsarm, leise und leicht zu reinigen durch eingeschäumten Vorflüßiger
- LED-Beleuchtung
- Lagerzeit bei Störung: 40 h
- Gefriervermögen in 24 h: 20 kg
- Tauwasserablauf
- Trennwand bestehend aus herausnehmbarem Gefrierabteil – auch als Wasserauffangschale verwendbar
- 2 Hängekörbe serienmäßig, 5 nachträglich lieferbar

Ausstattungsmerkmale

- Griffmulde
- Wechselbare Türleuchte
- Verdecktes Türschloß mit Öffnungsbegrenzung

UVP 999 €



•105•

Datenblatt

**CFe 1870**

Pure

Energieeffizienzklasse:



Energieverbrauch Jahr / 24 h:	226 / 0,619 kWh
Gesamtvolumen ¹⁾ :	281 l
Geräusch-Schalleistung / Geräusch Klasse:	33 dB(A) / B SuperSilent
Sortimentklasse:	1
Klimaklasse:	SN-T (-10°C bis +43°C)
Bis max. -15°C Umgebungstemperatur einsetzbar	
Farb / Seitenwände:	Weiß / Weiß
Außenmaße in cm (H/B/T):	82,5 / 104,5 / 70,2



Steuerung

- Elektronische Steuerung im Gehäuse, lasten-Elektronik
- Thermometer mit digitaler Temperaturanzeige
- FrostControl
- Alarm bei Störung: optisch und akustisch
- Turalarm: optisch und akustisch

Gefrierzeit **★★★★**

- Vibrationsarm, leise und leicht zu reinigen durch eingeschäumten Vorflüßiger
- LED-Beleuchtung
- Lagerzeit bei Störung: 40 h
- Gefriervermögen in 24 h: 10 kg
- Tauwasserablauf
- Trennwand bestehend aus herausnehmbarem Gefrierabteil – auch als Wasserauffangschale verwendbar
- 2 Hängekörbe serienmäßig, 2 nachträglich lieferbar

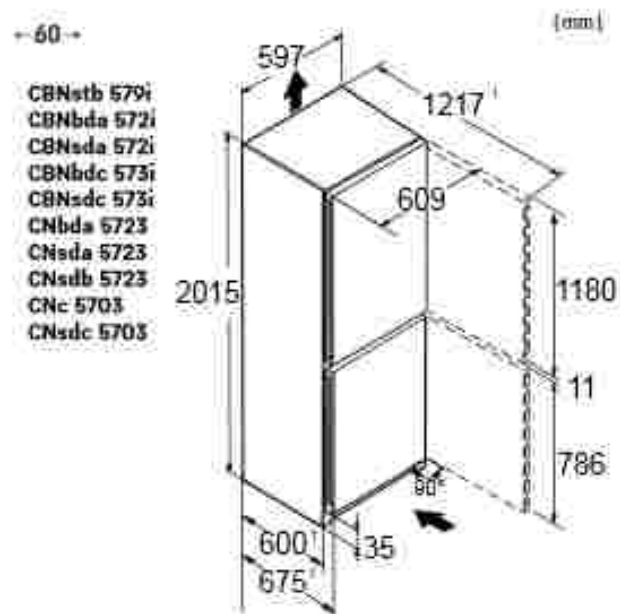
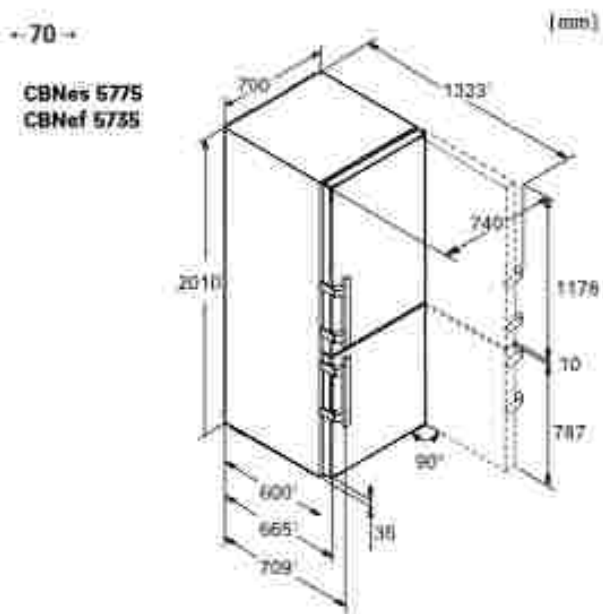
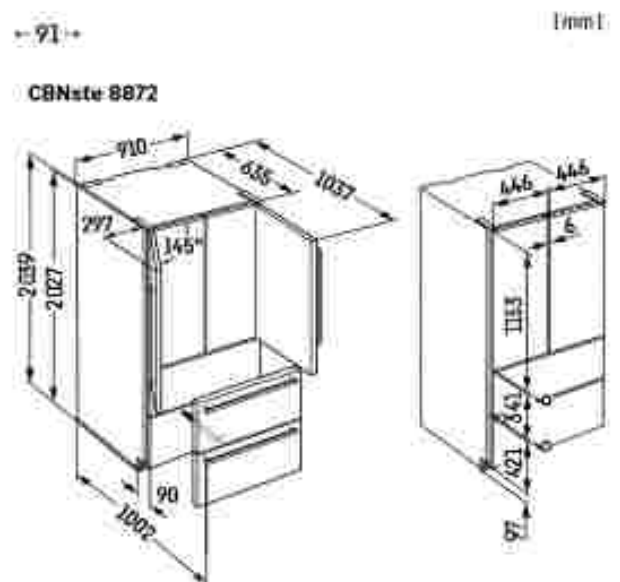
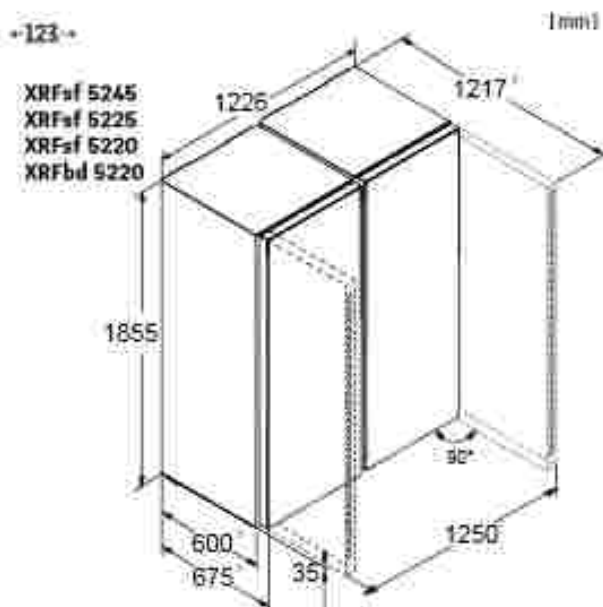
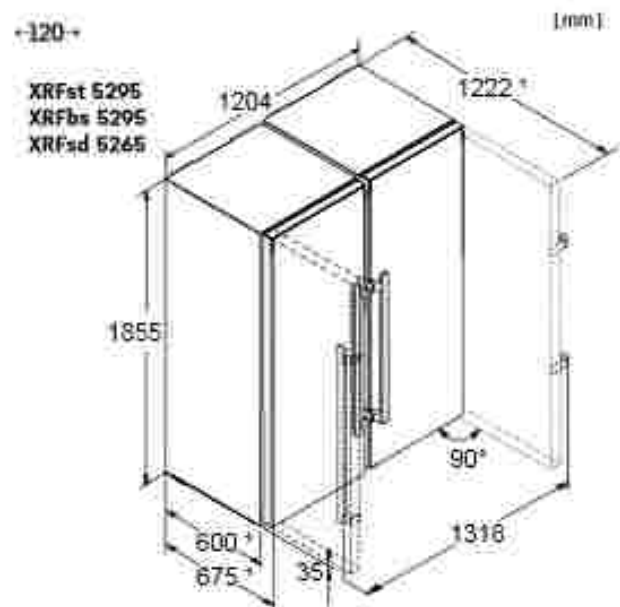
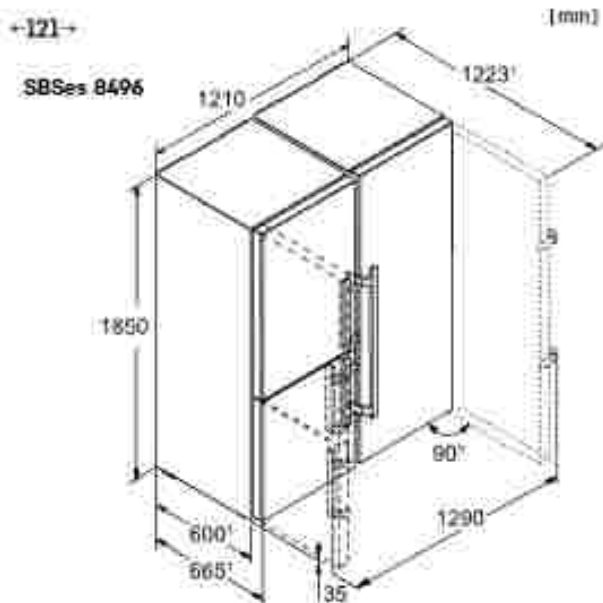
Ausstattungsmerkmale

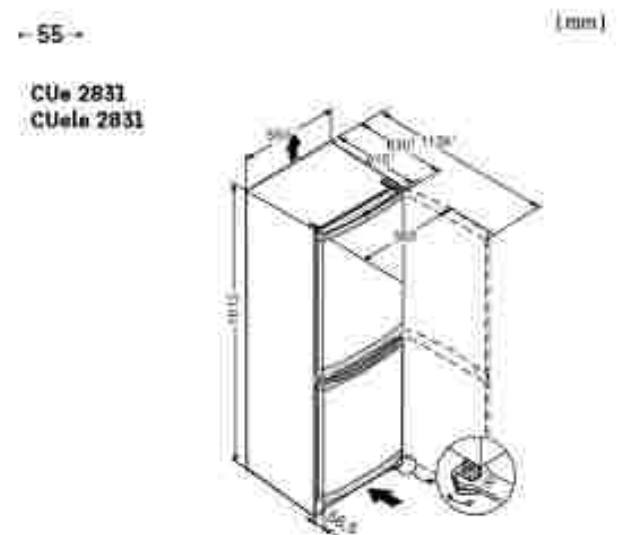
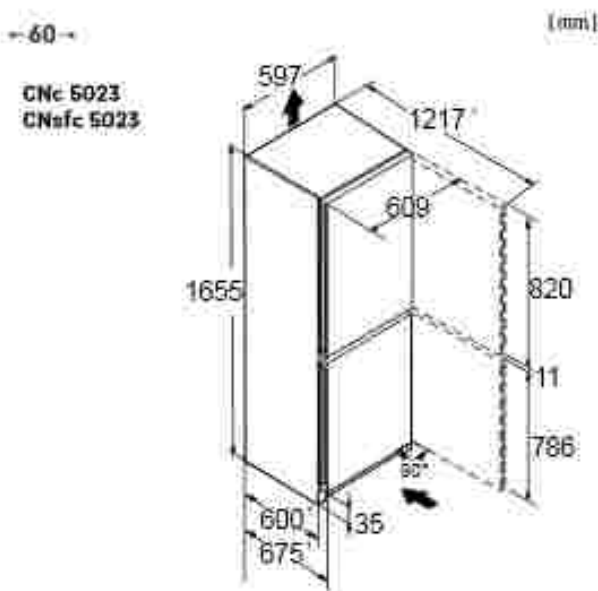
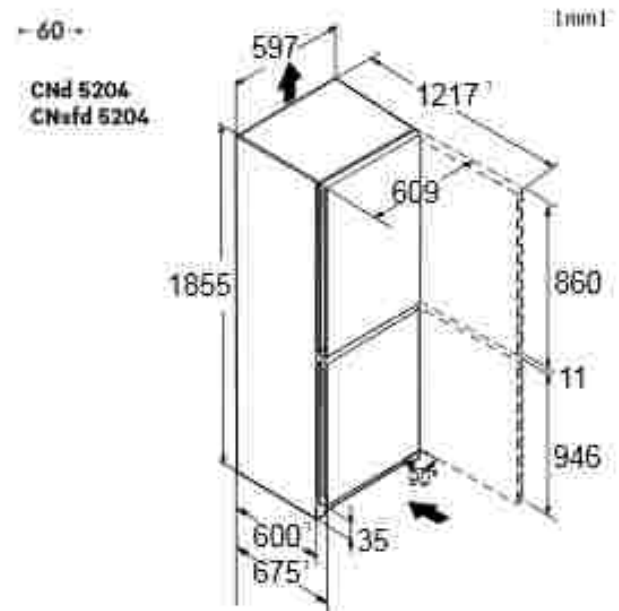
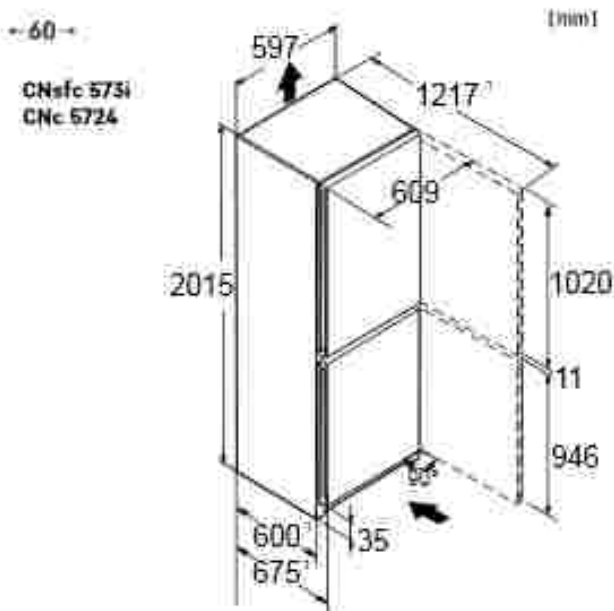
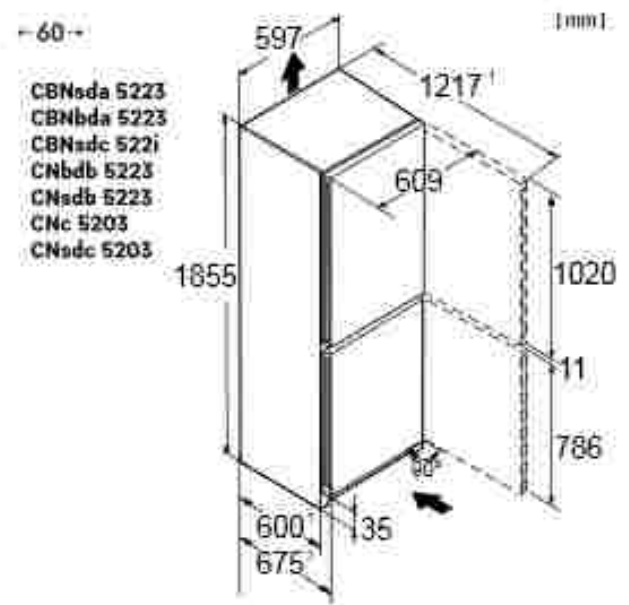
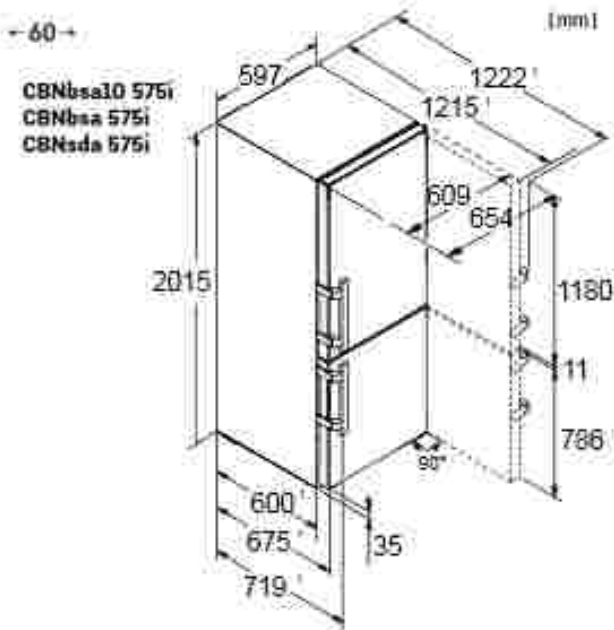
- Griffmulde
- Türanschlag links wendelbar/rechts wendelbar
- Wechselbare Türleuchte
- Verdecktes Türschloß mit Öffnungsbegrenzung

UVP 499 €

¹⁾ Gemäß Verordnung EU 2015/2014 bilden wir das Gesamtvolumen als ganze Zahl (abgerundet) und das Volumen der Fachkühl- und Frostkühlgeräte mit einer Stelle nach dem Komma ab. Die Berechnung „Volumen“ basiert sich auf dem in der aktuellen Verordnung genannten Begriff „Inneninhalt“. Das komplette Spektrum der Effizienzklassen finden Sie auf Seite 7. Entsprechend IEC 2017/1369 ka.

Skizzen



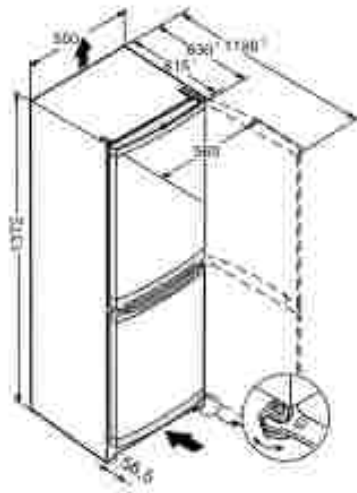


Skizzen

+ 55 +

[mm]

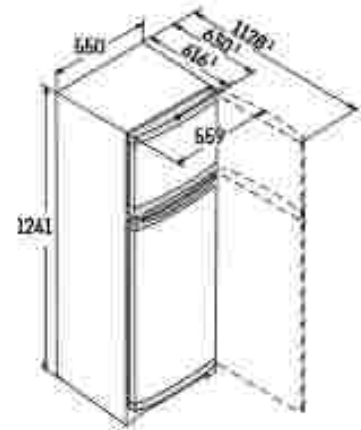
CUe 2331
CUeLe 2331



+ 55 +

[mm]

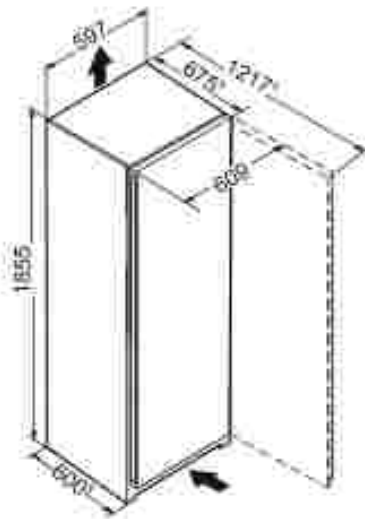
CTe 2131



+ 60 +

[mm]

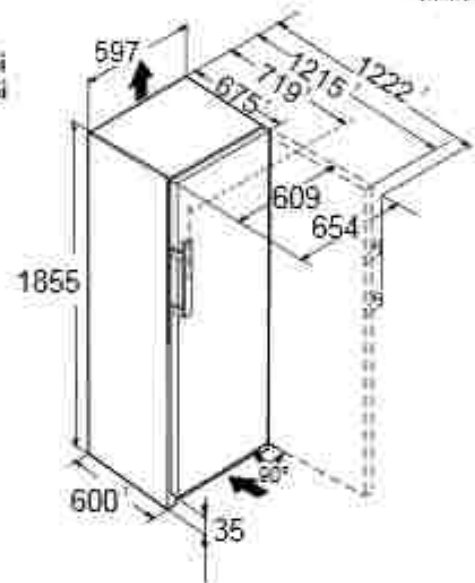
RBbc 528i
RBafc 5220
RBafd 5221
RDsfd 5220
FNd 522i



+ 60 +

[mm]

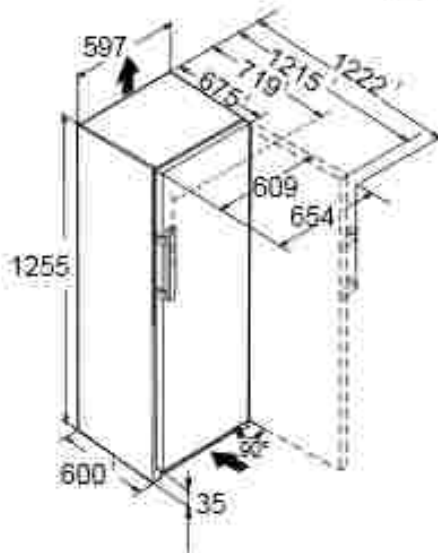
RBsdc 525i
RBbab 525i
Fnc 527i



+ 60 +

[mm]

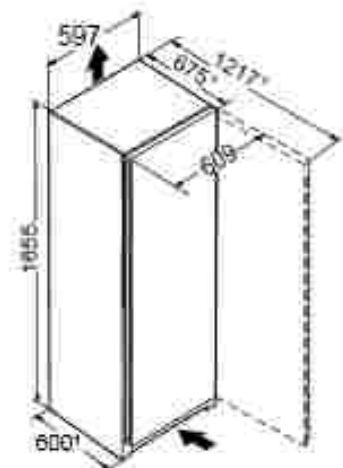
RBa30 425i
FNb 425i



+ 60 +

[mm]

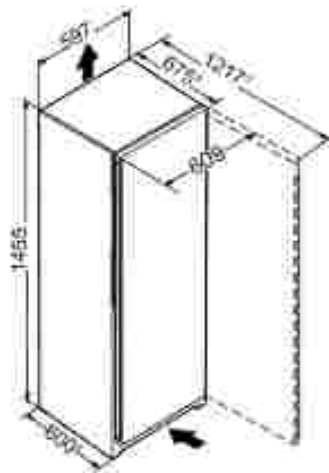
Rd 5000
FNd 5026



- 60 -

[mm]

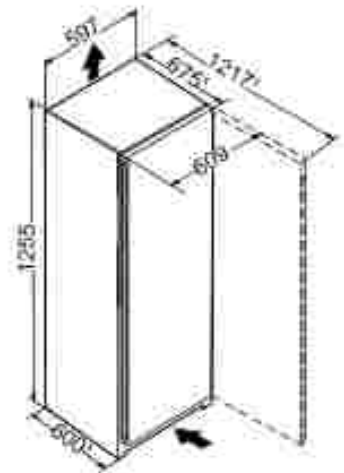
Rd 4600
FNd 4625



- 60 -

[mm]

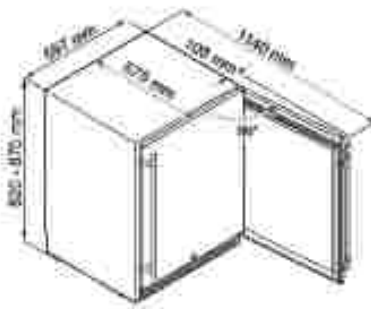
Rd 4200
FNd 4224



- 60 -

[mm]

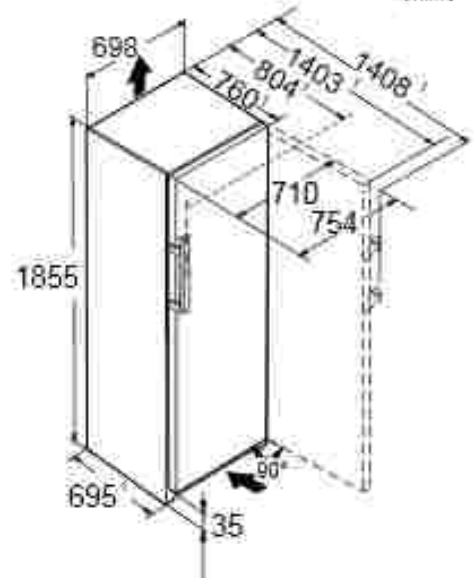
OKes 1750



- 70 -

[mm]

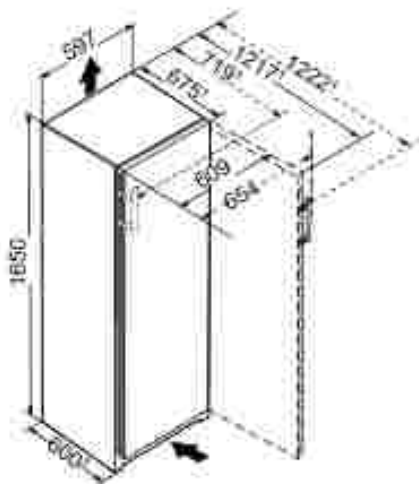
FNc 727i



- 60 -

[mm]

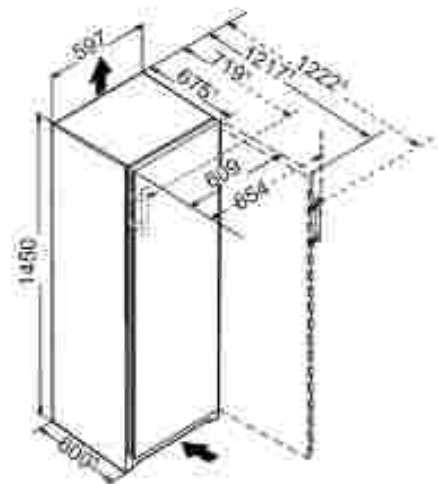
FNc 507i



- 60 -

[mm]

FNc 467i
FNb 465i
FNd 465B



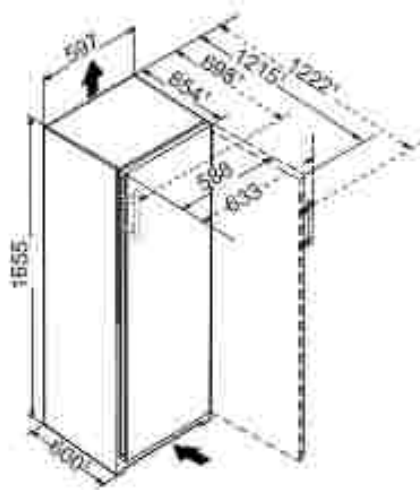
Standgeräte

Skizzen

- 60 -

[mm]

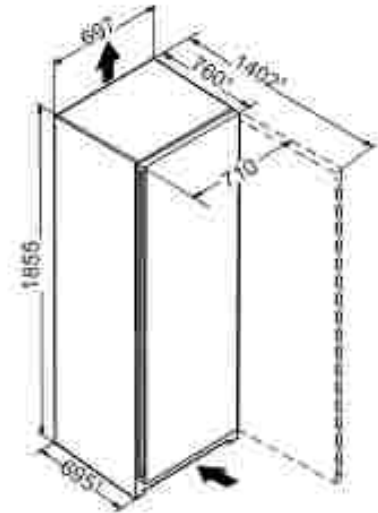
FNb 505i



- 70 -

[mm]

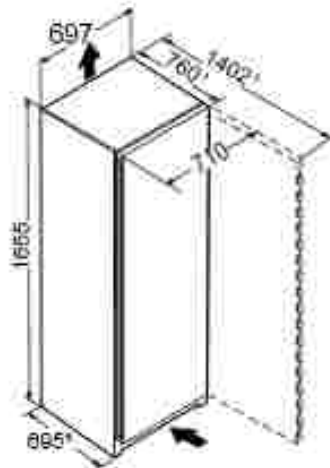
FNc 7227



- 70 -

[mm]

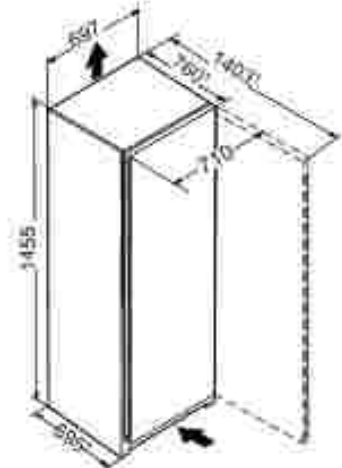
FNc 7026



- 70 -

[mm]

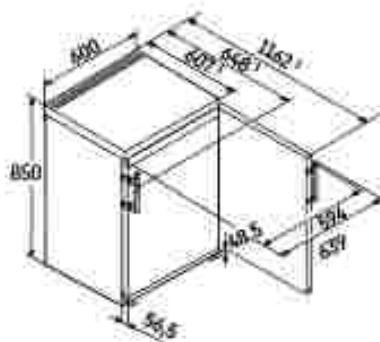
**FNa 6625
FNc 6625**



- 60 -

[mm]

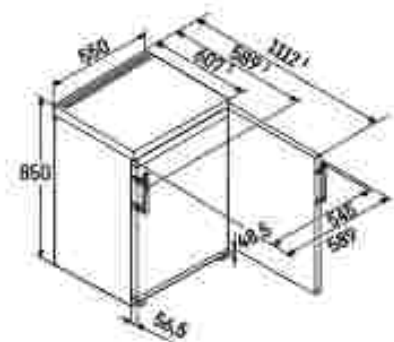
**Rci 1620
Rci 1621
Rdi 1620
Rdi 1621**



- 55 -

[mm]

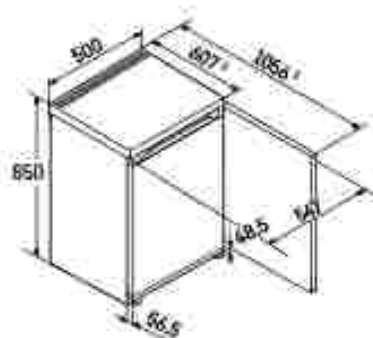
**Rc 1400
Rc 1401
Rd 1400
Rd 1401**



- 50 -

[mm]

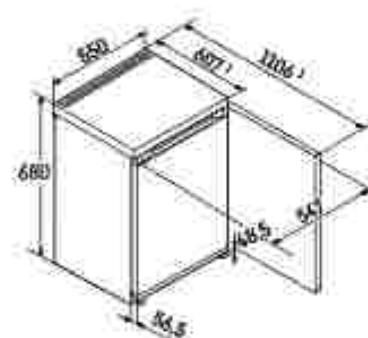
Rd 1200
Rd 1201
Re 1200
Re 1201



- 55 -

[mm]

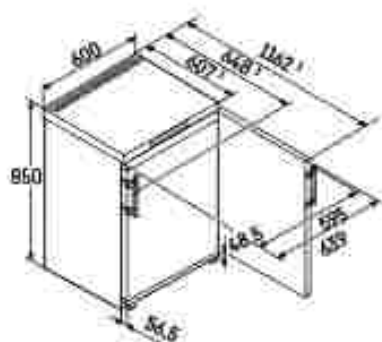
Re 1000



- 60 -

[mm]

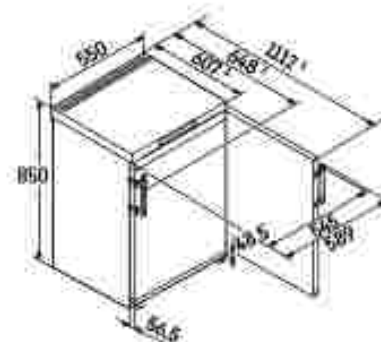
Fci 1624
FNdi 1624



- 55 -

[mm]

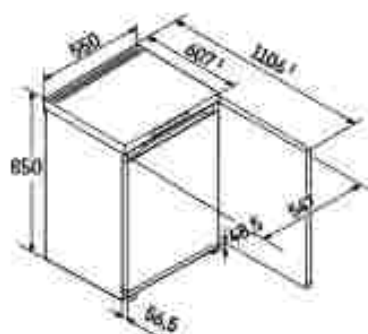
Fc 1404
FNh 1404
Fd 1404



- 55 -

[mm]

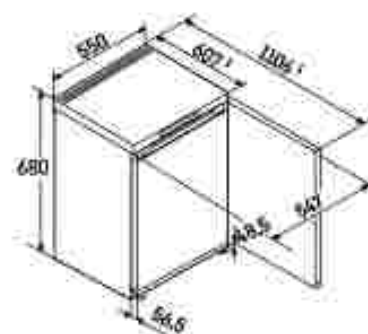
Fe 1414



- 55 -

[mm]

Fe 1003



Standgeräte

Weingeräte



EWTgb 3583 Vinidor



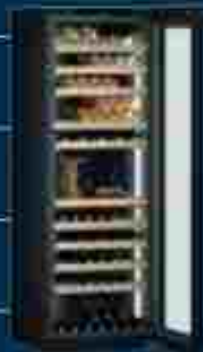
Modellgruppen

Temperaturbereiche

+5 °C bis +20 °C

+5 °C bis +20 °C

+5 °C bis +20 °C



2
Zones

3
Zones

Unsere **Weintemperierschränke** bieten mit zwei oder drei Temperaturzonen, die unabhängig voneinander gradgenau von +5 °C bis +20 °C eingestellt werden können, höchste Flexibilität in der Anwendung. So lassen sich im Gerät mit drei Temperaturzonen gleichzeitig Rotweine, Weißweine und Champagner in der jeweils optimalen Genussstemperatur aufbewahren. Aber auch für die langfristige Lagerung von Weinen bieten diese Geräte die idealen Klimabedingungen. Durch die unterschiedliche Größe der Temperaturzonen und die absolut flexible Einstellung der Temperatur passen diese Geräte zu jedem individuellen Weinsortiment.

Temperaturbereich

+5 °C bis +20 °C



1
Zone

Weinlagerschränke bieten Voraussetzungen wie in einem Weinkeller. In diesen Geräten herrscht im gesamten Innenraum eine konstante Temperatur. Diese kann je nach Bedarf von +5 °C bis +20 °C eingestellt werden. Weinlagerschränke sind speziell auf eine große Flaschenkapazität und für die Lagerung und Reifung ausgelegt, können aber auch einen größeren Weinvorrat in Genussstemperatur vorrätig halten.



Kompaktgeräte – Als Spezialist für Kühlen, Lagern und Temperieren bietet Liebherr Raumwunder für jeden Anlass. Perfekt in Szene setzen sich die effizienten Kompaktgeräte für frische Ideen. Für den ganz kleinen Weinvorrat bietet der kompakte Weinlagerschrank genau das passende Maß. Wertvolle Zigarren werden unter optimalen Lagerbedingungen im Humidor aufbewahrt.



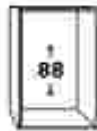

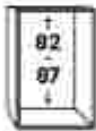


Bordeauxflaschengröße (0,75 l)

Alle Angaben zur Flaschenkapazität beziehen sich auf diese Abmessungen.





Wein-Einbaugeräte

Wein-
Unterbaugeräte

Nischenhöhe in cm					
Weinklima- schränke	EWIgh 3583 S. 338 EWIuf 3553 S. 339	EWIgh 2383 S. 340 EWIuf 2353 S. 341	EWIgh 1683 S. 342 EWIuf 1653 S. 343		UWIgh 1682 S. 345 UWIuf 1672 S. 346
				WUgh 582 S. 344	UWIuf 1752 S. 347
Weinlager- schränke					

Wein-Standgeräte

Kompaktgeräte

Breite in cm				
Weintempora- schränke		WUgh 7483 S. 352 WUgh 7475 S. 352 WUgh 7472 S. 353	WUgh 5273 S. 354 WUgh 5272 S. 354 WUgh 5252 S. 355 WUgh 5252 S. 356 WUgh 5252 S. 356 WUgh 5262 S. 357 WUgh 4452 S. 357 WUgh 1472 S. 369	
Weinlager- schränke	WStb 7731 S. 362		WStb 5251 S. 362 WStb 5231 S. 363 WStb 5051 S. 364 WStb 5031 S. 364 WStb 5001 S. 365 WStb 5001 S. 365 WStb 4401 S. 366 WStb 4401 S. 366 WStb 4201 S. 367 WStb 4201 S. 367	WStb 653 S. 372
Humidor				ZHum 458 S. 375

Ausstattungs-vorteile



Getönte Isolierglastür

Die getönte Isolierglastür gewährt neben dem sicheren UV-Schutz auch besten Einblick auf die Weine.



SuperSilent

Die SuperSilent-Geräte sind aufgrund ihrer Bauweise und geräuschréduzierte Komponenten extrem leise.



TipOpen

Für die Integration in grifflose Küchenmöbel ist die grifflose, vollflächige Isolierglastür mit innovativer TipOpen-Technologie die perfekte Lösung. Die Glastür öffnet sich beim Antippen um einige Zentimeter. Wird die Tür nach 3 Sekunden nicht weiter geöffnet, schließt das SoftSystem sie wieder.



Touch-Elektronik

Die innovative Touch-Elektronik mit LC-Display gewährleistet die konstante Einhaltung der gewählten Temperaturen in den einzelnen Weinsafes. Die digitale Temperaturanzeige informiert gradgenau über die eingestellten Werte. Durch sanftes Berühren der Touch-Bedienoberfläche lassen sich alle Funktionen einfach und sehr komfortabel verstellen.



LED-Beleuchtung

Jeder Weinsafe verfügt über eine dimmbare und dauerhaft zuschaltbare LED-Beleuchtung, die eine gleichmäßige Ausleuchtung des Innenraumes gewährleistet. Durch die sehr geringe Wärmeentwicklung der LEDs können Weine problemlos dauerhaft beleuchtet präsentiert werden.



SoftSystem-Schließdämpfung

Die SoftSystem-Schließdämpfung dämpft die Bewegung bei der Türschließung ab. So werden ein besonders sanftes Schließen gewährleistet und dem Wein schädliche Erschütterungen verhindert. Ab einem Öffnungswinkel von ca. 45° schließt die Tür zudem automatisch.



Präsentationsbord

Das Präsentationsbord bringt erlesene Weine besonders zur Geltung und dient der Temperierung bereits geöffneter Flaschen. Mit dem flexiblen Bord lassen sich bis zu 6 Weinflaschen aufstellen. Dahinter bzw. daneben können Weine liegend gelagert werden.



FreshAir-Aktivkohlefilter

Die Weinklimaschränke verfügen über einen leicht wechselbaren FreshAir-Aktivkohlefilter, der für eine optimale Luftqualität im Weinschrank sorgt.



Zubehörschublade

Inkl. 2-teiligem Einlegersatz für 6 Weingläser und Sommelierset ergänzt die Weinklimaschränke der 45er Nische zur 60er Nische. Erhältlich in Glas schwarz, Glas weiß und Edelstahl.



Holzborde auf Teleskopschienen

Stabile Holzborde auf Teleskopschienen bieten gute Übersicht und bequemen Zugriff. Die handgefertigten Borde aus naturbelassenem Holz sind optimal auf die Lagerung von Bordeauxflaschen abgestimmt. Wenn die Flaschen gegeneinander gelagert, lässt sich das Fassungsvermögen der Geräte voll ausschöpfen.



Clip-Beschriftungssystem

Das flexible Clip-Beschriftungssystem schafft einen schnellen und geordneten Überblick über den Weinvorrat.



Side-by-Side-Konzept

Mit dem Side-by-Side-Konzept können Kühl- und Gefriergeräte sowie Weinschränke ganz nach persönlichen Bedürfnissen platziert werden. Eine spezielle Technologie zum Klimaausgleich, zwischen Geräten mit starkem Temperaturgefälle, ermöglicht zahlreiche Kombinationen. Mehr Informationen ab Seite 38.

EWTdf 3553

Vinidor

↑
178
↓

Isolierglasur / Dekorfähiges Einbaugerät

Energyeffizienzklasse:	
Energieverbrauch Jahr / 24 h:	162 / 0,443 kWh
Max. Bordesatzflaschen 0,75 l:	80*
Gesamtvolumen ¹ :	259 l
Geräusch-Schallleistung / Geräusch Klasse:	52 dB(A) / B Superflüsilent
Sortimentsklasse:	3
Klimaklasse:	SN-ST (+10 °C bis -18 °C)
für:	Isoliergläser vorbereitet für dekorfähigen Rahmen
Nischenmaße in cm (H/B/T):	177,2 - 178 / 56 - 57 / mind. 55



Steuerung

- LED Display im Innerraum, touch-Elektronik
- Digitale Temperaturanzeige für beide Weinzonen
- Alarm bei Störung, optisch und akustisch
- Funkalarm: akustisch
- Kindersicherung

Weinteil

- 2 Temperaturzonen, regulierbar zwischen +5 °C bis -18 °C
- 2 regelbare Kältemischblende
- Umluftführung, Frischluftzufuhr über FreshAir Aktivkohlefilter
- Luftfeuchtigkeitsregulierung über anschaltbare Ventilation
- LED Beleuchtung steuerbar dimmbar
- Boden aus Buchenholz

- 10 Ablageflächen, davon 11 auf teleskopausziehbaren, davon 1 Präsentationsbord

Ausstattungsmerkmale

- Höhenverstellbare Stellfläche vorne
- Wechselbare Türumrandung
- Wechselbare Türverkleidung
- Verdecktes Türschloß mit Öffnungshemmung
- Prüfplakate als Zubehör erhältlich
- Art.Nr.: 9901 573

UVP 1.690 €



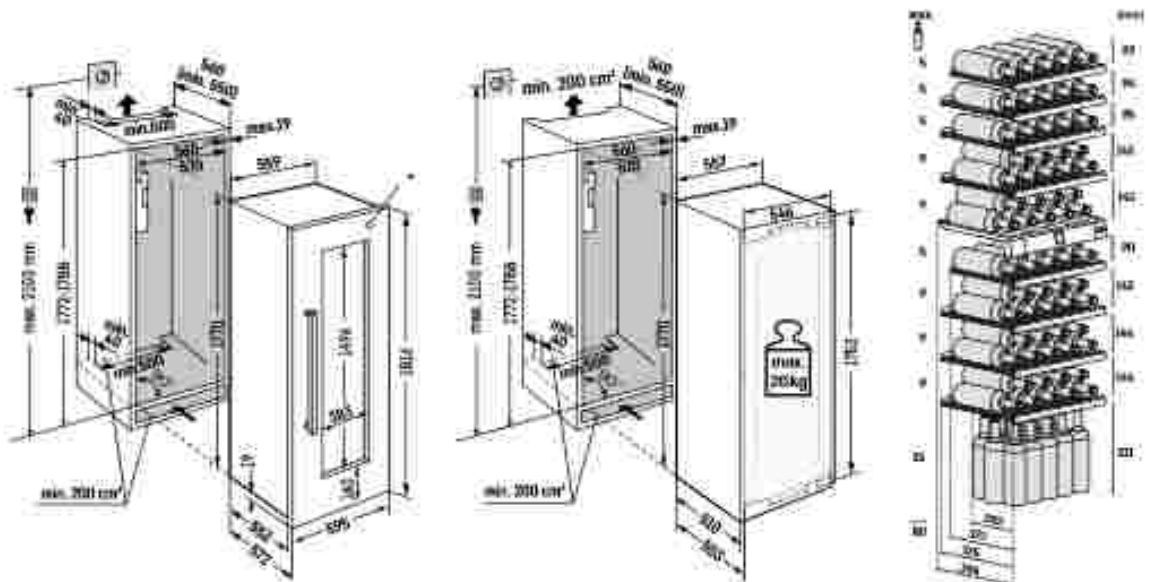
Panelgewicht:
max. 20 kg

Türmaße:

- Breite: 56 mm
- Höhe: 1816 mm
- Tiefe: 59 mm

* Darstellung
mit standardisierten
Edelstahlrahmen

Datenblatt



* Dieses Gerät ist ausschließlich zur Lagerung von Wein bestimmt. Maximale Bordauslastungskapazität 0,75 l auf Basis H: 2015 mm, n: 76,1 mm. Bei kompletter Sperrung der Türmerkmale finden Sie auf Seite 7 Entsprechend 013-207/1369 kb.

EWTdf 2353

Vinidor

Isolierglasur / Dekorfähiges Einbaugerät

Energieeffizienzklasse:	
Energieverbrauch Jahr / 24 h:	151 / 0,413 kWh
Max. Bordausfließen 0,75 l:	48 l
Gesamtvolumen ¹ :	159 l
Geräusch-Schallleistung / Geräusch Klasse:	52 dB(A) / B SuperSilent
Sortimentsklasse:	3
Klimaklasse:	SN-ST (-10 °C bis +38 °C)
für:	Isolierglasur vorbereitet für dekorfähigen Rahmen
Nischenmaße in cm (H/B/T):	122-123,6 / 56-57 / mind. 55



↑
122
↓



Steuerung

- LED Display im Innerraum, touch-Elektronik
- Digitale Temperaturregler für beide Weinzonen
- Alarm bei Störung, optisch und akustisch
- Türalarm, akustisch
- Kindersicherung

- 6 Ablageflächen, davon 4 auf teleskopausziehbar, davon 1 Präsentationsbord

Ausstattungsmerkmale

- Hohenverstellbare Stellfläche vorne
- Wechselbare Türverriegelung
- Wechselbare Türverriegelung
- Verdecktes Türschloss mit Öffnungshemmung
- Prüfplakate als Zubehör erhältlich
- Art.Nr.: 9901 576

Weinteil

- 2 Temperaturzonen, regelbar zwischen +5 °C bis +20 °C
- 2 regelbare Katalysatorbänke
- Umluftführung, Frischluftzufuhr über FreshAir Aktivkohlefilter
- Luftfeuchtigkeitsregulierung über anschaltbare Ventilation
- LED Beleuchtung stufenlos dimmbar
- Boden aus Buchenholz

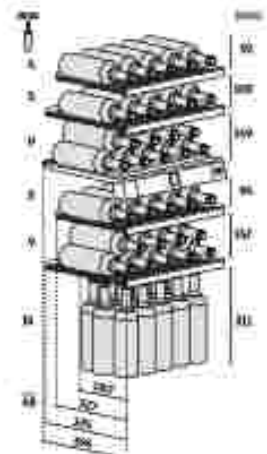
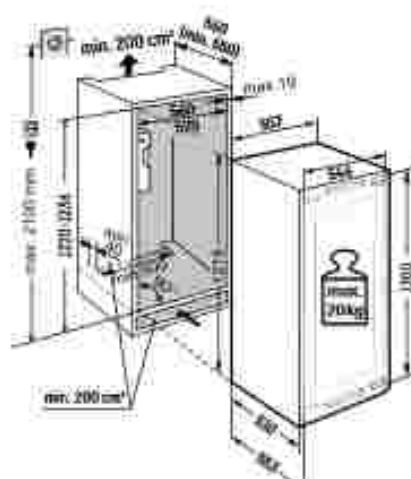
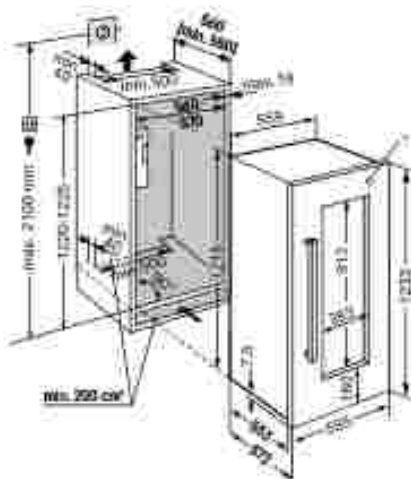
INVP 2.990 €

Panelgewicht:
max. 20 kg

Türmaße:

Breite: 595 mm
Höhe: 1235 mm
Tiefe: 59 mm

* Darstellung
mit montierten
Edelstahlrahmen



Datenblatt



* Dieses Gerät ist ausschließlich zur Lagerung von Wein bestimmt. Maximale Bordausfließen-Kapazität: 0,75 l auf Basis H: 2315 mm, B: 761 mm. Bei kompletter Sperrung der IT-Merkmale finden Sie auf Seite 7. Entsprechend: 015-207/1369 kb.

EWTdf 1653

Vinidor

Isolierglasur / Dekorfähiges Einbaugerät

Energieeffizienzklasse:	
Energieverbrauch Jahr / 24 h:	142 / 0,389 kWh
Max. Bordesatzflaschen 0,75 l:	30*
Gesamtvolumen ¹ :	97 l
Geräusch-Schallleistung / Geräusch Klasse:	52 dB(A) / B Superleiser
Sortimentsklasse:	3
Klimaklasse:	SN-ST (-10 °C bis +38 °C)
für:	Isolierglasur vorbereitet für dekorfähigen Rahmen
Nischenmaße in cm (H/B/T):	87,4 - 89 / 56 - 57 / mind. 55



Steuerung

- LED Display im Innerraum, touch-Elektronik
- Digitale Temperaturregler für beide Weinzonen
- Alarm bei Störung, optisch und akustisch
- Titelanz: akustisch
- Kindersicherung

Weinteil

- 2 Temperaturzonen, regulierbar zwischen +5 °C bis +20 °C
- 2 regelbare Katalinistadler
- Überschubladung, Frischluftzufuhr über FreshAir Aktivkohlefilter
- Luftfeuchtigkeitsregulierung über anschaltbare Ventilation
- LED Beleuchtung steuerbar dimmbar
- Boden aus Buchenholz

- 4 Ablageflächen, davon 2 auf teleskopausziehbar, davon 1 Präsentationsbord

Ausstattungsmerkmale

- Höhenverstellbare Stellfläche vorne
- Wechselbares Türschloss
- Verdecktes Türschloss mit Öffnungsbegrenzung
- Profilrahmen als Zubehör erhältlich Art.Nr.: 9901 577

INP 2.699 €

86

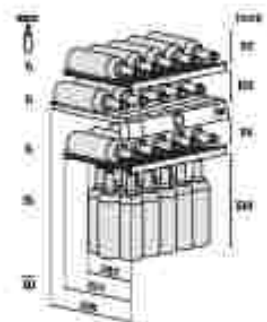
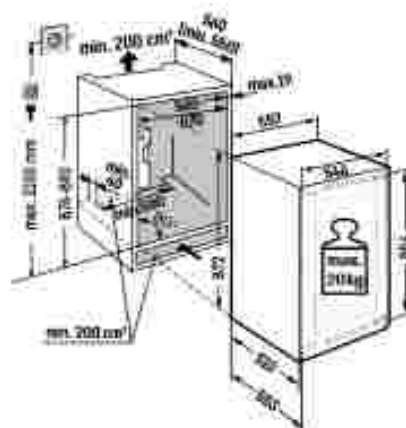
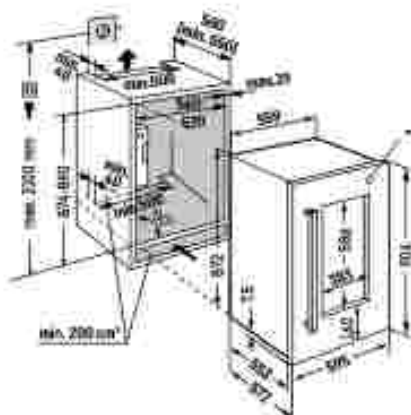


Panelgewicht:
max. 20 kg

Türmaße:

Breite: 595 mm
Höhe: 904 mm
Tiefe: 19 mm

* Darstellung
mit montierten
Edelstahlrahmen



Datenblatt



* Dieses Gerät ist ausschließlich zur Lagerung von Wein bestimmt. Maximale Bordauslastungskapazität 0,75 l auf Basis H: 230,5 mm, n: 76,1 mm. Bei kompletter Sperrung der IT-Merkmale finden Sie auf Seite 7 Entsprechend 013-207/1369 kb.

WKEgb 582

GrandCru

Flächenbündige Isolierglastür / integriertes Einbaugerät

Energieeffizienzklassen:	
Energieverbrauch Jahr / 24 h:	116 / 0,317 kWh
Max. Bordeauxflaschen 0,75 l:	18 ¹⁾
Gesamtvolumen ²⁾ :	47 l
Geräusch-Schalleistung / Geräusch-Klasse:	32 dB(A) / B SuperSilent
Schwingenklasse:	3
Klimaklasse:	SN-ST (-10°C bis +30°C)
Tür:	Schwarze Isolierglastür, Griff- und rahmenlos
Nischenmaße in cm (H/B/T):	45,2 / 56 - 57 / mind. 55



Steuerung

- LC-Display im Innerraum, Touch-Elektronik
- Digitale Temperaturregler
- Alarm bei Störung: optisch und akustisch
- Timers: akustisch
- Kindersicherung

Weinart

- 1 Temperaturzone, regelbar zwischen -5°C bis +20°C
- Umluftkühlung, Frischluftzufuhr über FreshAir-Aktivkohlefilter
- Luftfeuchtigkeitsregulierung über zuschaltbare Ventilation
- LED-Beleuchtung dauerhaft zuschaltbar, dimmbar
- Borde aus Buchenholz
- 3 Ablageflächen, davon 2 auf Teleskopauszügen

Ausstattungs-vorteile

- Klappöffnung mit TipOpen
- Verdeckter Türschloss mit Öffnungsbegrenzung

UVP 2.199 €

* Max. 18 Bordeauxflaschen bei Längseinlagerung, Querlagerung für höhere Flaschen möglich (max. 12 Flaschen). Bitte Innenmaße beachten.

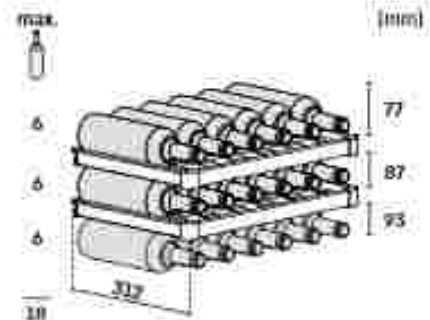
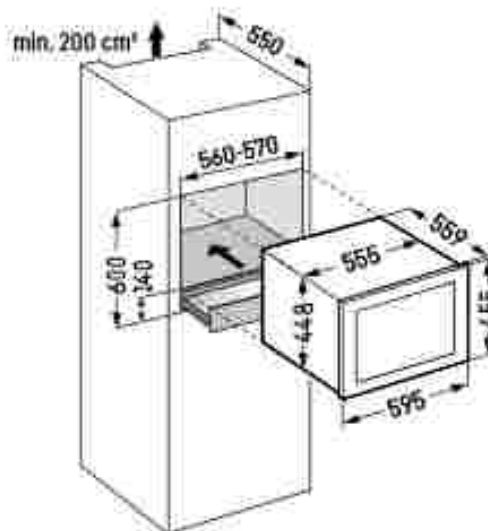
45



Türmaße:

Breite: 595 mm
Höhe: 650 mm
Tiefe: 35 mm

Griff- und rahmenlose Glastür:



Datenblatt



UWTgb 1682

Vinidor

Flächenbindung / Höhenbaugest.

Energieeffizienzklasse:	
Energieverbrauch Jahr / 24 h:	118 / 0,373 kWh
Max. Bordesatzflaschen 0,75 l:	34*
Gesamtvolumen ¹ :	94 l
Geräusch-Schallleistung / Geräusch Klasse:	55 dB(A) / B Superleise
Sortimentsklasse:	3
Klimaklasse:	SN-ST (-10 °C bis +38 °C)
für:	Schwarze Isolierglasscheibe, griff- und rahmenlos
Nischenmaße in cm (B/H/T):	82 - 87 / 60 / mind. 58



82-87

Steuerung

- LED-Display im Innerraum, touch-Elektronik
- Digitale Temperaturregler für beide Weinzonen
- Alarm bei Störung, optisch und akustisch
- Fingerprint: akustisch
- Kindersicherung

Ausstattungs-vorteile

- TipTop
- Höhenverstellbare Stoffrille vorne und hinten
- Wechselbarer Türanschlag
- Verdecktes Türcharnier mit Öffnungsbegrenzung

UVP 1.299 €

Weinleit

- 2 Temperaturzonen, regulierbar zwischen +5 °C bis -20 °C
- 2 regelbare Katalinistaale
- Überschuldung, Frischluftzufuhr über FreshAir Aktivkohlefilter
- Luftfeuchtigkeitsregulierung über zuschaltbare Ventilation
- LED-Beleuchtung durchsichtbar zuschaltbar, dimmbar
- Borde aus Buchenholz
- 5 Abgefächern, davon 3 auf Teleskopansätzen



Türmaße:

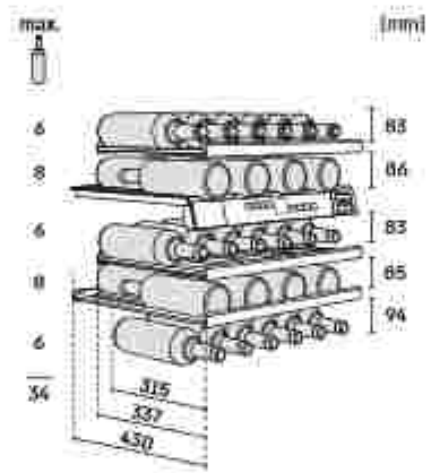
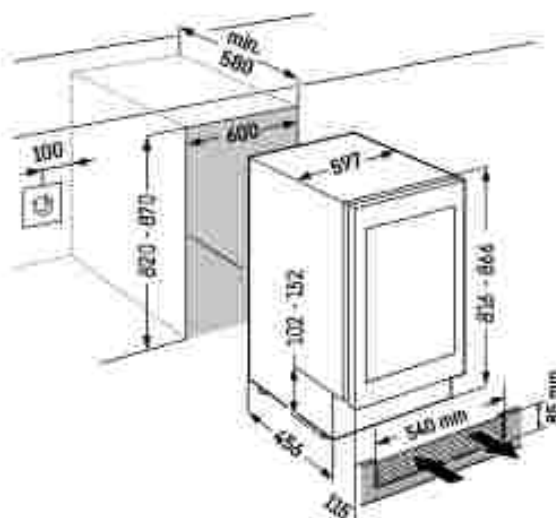
Breite: 596 mm
Höhe: 717 mm
Tiefe: 39 mm

Griff- und rahmenlose Glascheibe

Deterbar:

Sockel über Stellschrauben um 50 mm höhenverstellbar, Zu- und Abluft erfolgt ausschließlich über beifließendes Lüftungsgitter. Eine Arbeitsplatzausspannung ist nicht erforderlich.

Datenblatt



Weingeräte

* Dieses Gerät ist ausschließlich zur Lagerung von Wein bestimmt. Maximale Bordesatzflaschen-Kapazität (0,75 l) auf Basis H: 331,5 mm, n: 76,1 mm. Bei kompletter Sperrung der IT-Merkmale finden Sie auf Seite 7 Entsprechung (U3-202/1369) ab.

UWTeS 1672

Vinidor

Flächenbindung / Unterbaugesit

Engeffizienzklassen:	
Energieverbrauch Jahr / 24 h:	142 / 0,389 kWh
Max. Biersandflaschen 0,75 l:	34*
Gesamtvolumen ¹⁾ :	94 l
Geräusch-Schalleistung / Geräusch-Klasse:	38 dB(A) / C
Schwingenklasse:	3
Klimaklasse:	SN-ST (-10°C bis +38°C)
Tür:	Isolierglastür mit Edelstahlrahmen, -griff
Nischenmaße in cm (H/B/T):	82 - 87 / 60 / mind. 58



Steuerung

- MagicEye: an Innenraum, Taster-Elektronik
- Digitale Temperaturanzeige für beide Weitzonen
- Alarm bei Störung: optisch und akustisch
- Tonalität: akustisch
- Kindersicherung

Ausstattungsmerkmale

- Aluminium-Stangengriff
- Höhenverstellbare Stellfläche vorne und hinten
- Wechselbare Türschalung

UVP 2.699 €

Weinstell

- 2 Temperaturzonen, regelbar zwischen -5°C bis +20°C
- 2 regelbare Kältekreislaufe
- Umluftkühlung, Frischluftzufuhr über FreshAir-Aktivkohlefilter
- Luftfeuchtigkeitsregulierung über zuschaltbare Ventilation
- LED-Beleuchtung dauerhaft zuschaltbar, dimmbar
- Beide aus Buchenholz
- 5 Ablageflächen, davon 3 auf Teleskopauszügen

82-87



Türmaße:

- Breite: 592 mm
- Höhe: 716 mm
- Tiefe: 38 mm

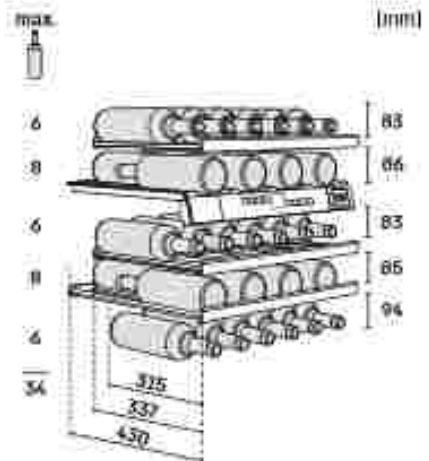
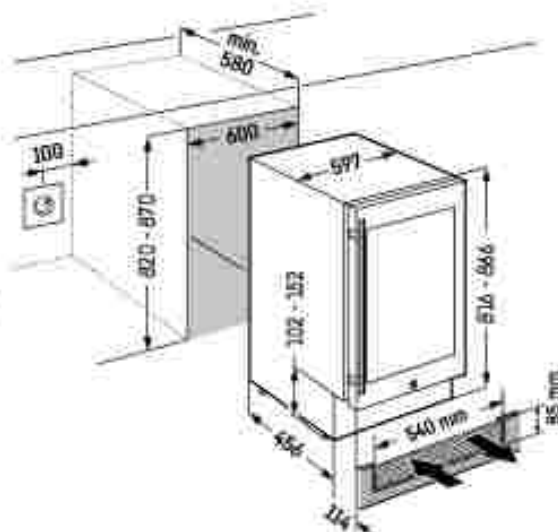
Glastüre mit Edelstahlrahmen.

Weinstell:

Sockel über Stellrahmen um 50 mm höhenverstellbar, Zu- und Abluft erfolgt aus schließl. über beiliegendes Lüftungsgitter.

Eine Arbeitsplatzaussparung ist nicht erforderlich.

Datenblatt



UWKes 1752

GrandCru

Flächenbindung / Lieferbaugesit	
Energieeffizienzklasse:	
Energieverbrauch Jahr / 24 h:	119 / 0,380 kWh
Max. Bordausfließen 0,75 l:	44 ³
Gesamtvolumen ¹ :	110 l
Geräusch-Schallleistung / Geräusch Klasse:	38 dB(A) / C
Sortimentsklasse:	3
Klimaklasse:	SN-ST (-10 °C bis +38 °C)
für:	halbglastür mit Edelstahlrahmen, -griff
Nischenmaße in cm (B/B/T):	82 - 87 / 60 - 61 / mind. 58



Steuerung

- MagicEye im Innenraum, Tasten-Elektronik
- Digitale Temperaturanzeige
- Alarm bei Störung; optisch und akustisch
- Türalarm; akustisch
- Kindersicherung

Ausstattungs-vorteile

- Aluminium-Stangengriff
- Höhenverstellbare Stellfüße vorne und hinten
- Wechselbarer Türanschlag

INVP 2.349 €

Weitereil

- Temperaturraum, regelbar zwischen -5 °C bis +20 °C
- Umfüllkühlung, Frischluftzufuhr über FreshAir Aktivkohlefilter
- Luftfeuchtigkeitsregulierung über zuschaltbare Ventilation
- LED-Beleuchtung dazuschaltbar
- Borde aus Buchenholz
- 4 Abwegräben, davon 3 mit Insektenschutzgittern

82-87



Türmaße:

- Breite: 592 mm
- Höhe: 716 mm
- Tiefe: 39 mm

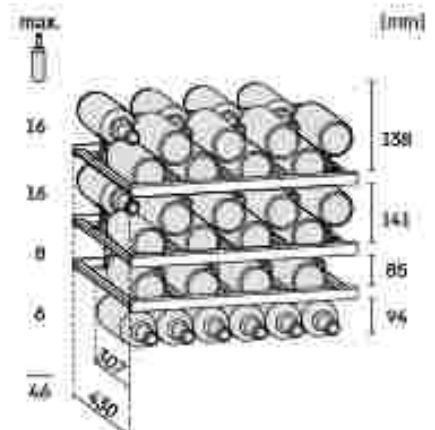
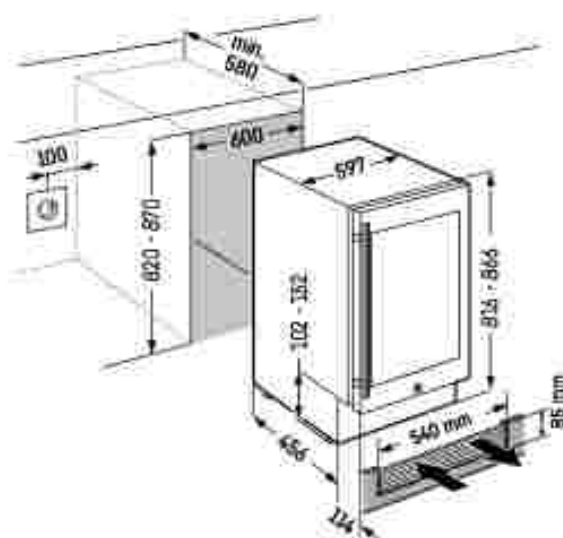
Glastür mit Edelstahlrahmen.

Detektor:

- Sockel über Stellfüßen am 50 mm höhenverstellbar, Zu- und Abluft erfolgt ausschließlich über beifliegendes Lüftungsgitter.

Eine Arbeitsplattenaussparung ist nicht erforderlich.

Datenblatt



¹ Dieses Gerät ist ausschließlich zur Lagerung von Wein bestimmt. Maximale Bordausfließen-Kapazität 0,75 l auf Basis H: 230,5 mm, n: 76,1 mm. Für komplette Spezifikationen (Energieklassen) finden Sie auf Seite 7 Entsprechend (EUS-2017/1369) ab.

Ausstattungs-vorteile



TempProtect Plus

Doppelt abgesichert. Dank TempProtect Plus messen unsere Weintemperierschränke permanent mit zwei Temperatursensoren. Damit haben Sie die doppelte Gewissheit, dass Ihre Weine vor Temperaturschwankungen geschützt sind. Dann sobald auch nur ein Fühler eine kritische Temperaturänderung wahrnimmt, werden Sie sofort benachrichtigt. So können Sie besonders schnell reagieren.



Luftfeuchteregulierung

Mit HumiditySelect kann die Luftfeuchte bei Vinidor-Modellen in zwei Stufen verstellt werden: Entfeuchten oder Befeuchten. Vinidor-Modelle sind mit HumidityControl in der StorageZone ausgestattet: Die Luftfeuchte kann zwischen 50% bis 80% RH* eingestellt werden. Fällt der Wert auf unter 50% RH weist das Gerät darauf hin.



UVProtect Plus

Dreifach hält besser. Die Weintemperierschränke mit Glastür bieten einmaligen Schutz vor UV-Strahlung: drei Schutzschichten, bestehend aus getöntem Glas und einer zweifachen Schicht aus aufgedampftem Metall. Diese sogenannte Low-E-Beschichtung schützt hocheffizient vor der weinschädigenden Sonneneinstrahlung.



eDoorLock

Wenn im Leben eines sicher ist, dann Ihre Weine. Dafür sorgt das elektronische Türschloss – dieses lässt sich durch die Eingabe einer PIN einstellen, um eine unbefugte Nutzung zu verhindern. Und effizienter ist es auch, denn die bequeme Entriegelung beschleunigt das Öffnen. Sie mögen es noch sicherer? Unsere SmartDevice-App informiert Sie stets, ob die Tür geöffnet oder geschlossen ist.



FlexFit-Holzborde

Maßgeschneiderte Ablageflächen leicht gemacht: Passen Sie die FlexFit-Borde mit den verstellbaren Holzleisten exakt an jede Flasche an – selbst an Magnum-Flaschen. So sieht Ihre Weinsammlung aufgeräumt wie nie aus. Außerdem müssen Sie sich keine Sorgen machen, wenn mal ein Tropfen Rotwein daneben geht, denn verschmutzte Zierleisten lassen sich einfach ersetzen.



BlackSteel-Interieur

Die ideale Kulisse für Ihre Weinsammlung: eine Rückwandblende in BlackSteel. Der markante schwarze Edelstahl verleiht dem Inneren Ihres Weintemperierschranks das gewisse Etwas. Doch der Look ist nur einer der Vorteile: Die Rückwand sorgt auch für eine ausgewogene Luftzirkulation und perfekt regulierte Luftfeuchtigkeit.



SommelierBoard

Werten Sie Ihren Raum auf mit dem SommelierBoard. Dieses raffinierte Set präsentiert Ihre Weine, Gläser, Dekanter und Utensilien besonders elegant. Es sieht nicht nur fantastisch aus, sondern ist dank des integrierten Staufachs und der speziellen Arbeitsfläche zum Öffnen und Servieren von Wein auch extrem praktisch.



VibrateSafe

Ihr Wein schätzt die Ruhe. Deshalb garantieren unsere Weintemperierschränke eine behutsame Aufbewahrung mit von Liebherr speziell entwickelten, besonders leistungsfähigen Kompressoren und stabilen Holzborden aus massivem Buchenholz. So kann Ihr Wein ruhig und ungestört reifen.



LightTower

Eines der wichtigsten, aber am häufigsten vernachlässigten Design-elemente ist das Licht. Geschickt eingesetzt kann es genau die richtige Stimmung zaubern, so wie bei unseren Glasküchengeräten. Zwei vertikale Lichtleisten beleuchten Ihre Weinflaschen wie die Kunstwerke, die sie ja auch sind – und das wahlweise bei jedem Öffnen der Tür oder durchgehend. Sie entscheiden, genau wie über die Lichtintensität.



FreshAir-Kohlefilter

Damit Ihr Wein bei optimaler Luftqualität reifen kann, verfügen alle Weintemperierschränke von Liebherr über Aktivkohlefilter, die Gerüche aller Art zuverlässig binden. So bleibt das Bouquet Ihres Weins unverfälscht. Um das auch langfristig zu gewährleisten, erinnert Sie ein Liebherr alle sechs Monate an einen Filterwechsel, den Sie bequem selbst ausführen können.



Sicherheit

Eine hochwertige Weinsammlung zu schützen ist eine verantwortungsvolle Aufgabe. Deshalb sind unsere Weintemperierschränke mit einem umfassenden Sicherheitspaket ausgestattet. Ausgeklügelte Alarmfunktionen machen sich akustisch wie visuell bemerkbar bevor der Wein Schaden nehmen kann.



SmartDeviceBox integriert

Haben Sie Ihren Wein überall im Blick. Der Vinidot Selection-Weinlagerschrank ist werkseitig vernetzt – so profitieren Sie von allen Vorteilen der SmartDevice-App. Mit ihr haben Sie überall Zugriff auf Ihr Gerät und können von unterwegs viele Einstellungen einsehen und ändern, zum Beispiel die Temperatur. Zudem erhalten Sie sicherheitsrelevante Informationen zum Gerät und Ihrem Wein aufs Smartphone.

Vinidor

Vinidor Selection

Qualität	Konstante Temperaturhaltung	
	Einstellbarer Temperaturbereich in 2 Zonen; +5 °C bis +20 °C	
	Permanente Anzeige der Ist-Temperatur je Zone	
	3-fach-UV- und Sicherheitsverglasung (UVProtect Plus)	
	Vibrationsgedämpfte Lagerung (VibrateSafe)	
	Wechselbare Türdichtung	
Wohlfühlklima	2 höhenverstellbare Stellfüße	
	Verstellbare Luftfeuchte dank HumiditySelect	
	FreshAir-Filter im Zonentrenner mit Austauscherrinnerung	
	Temperatureinstellung in 1-°C-Schritten	
Komfort und Flexibilität	Zonentrenner mit Kunststoff-Flaschenablage, erweiterbar mit FlexFit-Holzleisten (Zubehör)	
	Präsentationsbord	
	SoftSystem-Schließdämpfung	
	Holzborde, höhenverstellbar (weitere Borde als Zubehör erhältlich)	
	Display: zwischen 9 oder 12 Sprachen wählbar * (DE/EN/FR/ES/IT/NL/CS/PL/PT/BC/RU/ZH-CN)	
Design und Lifestyle	LED-Deckenbeleuchtung pro Zone	
	Rückwandpaneel: SmartSteel	
	Touchdisplay (SmartSteel-Modelle)	
	Touch & Swipe-Display (BlackSteel-Modelle)	
	Präsentationslicht (Glastür)	
	Aluminium-Stangengriff mit Öffnungsmechanik	
	Niedriges Geräusch	
	InteriorFit	
	Sicherheit	TempProtect Plus
		Tür-, Temperatur- und Stromausfall-Alarm
Alarm akustisch und optisch am Display, via Beleuchtung und Push-Nachricht dank SmartDevice **		
DisplayLock		
Connectivity *	SmartDevice (SmartDeviceBox inkl.) *	
	Präsentationslicht **	
	Temperatureinstellung in 1-°C-Schritten **	
	Anzeige und Steuerung relevanter Gerätefunktionen **	

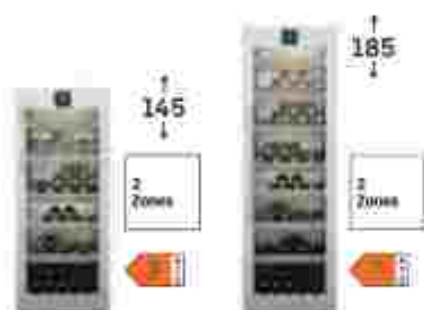
Konstante Temperaturhaltung
Einstellbarer Temperaturbereich in 2 oder 3 Zonen; +5 °C bis +20 °C
Permanente Anzeige der Ist-Temperatur
3-fach-UV- und Sicherheitsverglasung (UVProtect Plus)
Vibrationsgedämpfte Lagerung (VibrateSafe)
Wechselbare Türdichtung
2 höhenverstellbare Stellfüße
Regelbare Luftfeuchte dank HumidityControl in der StorageZone
Ist-Anzeige der Luftfeuchte in der StorageZone
Wasserbox
FreshAir-Filter in jedem Zonentrenner mit Austauscherrinnerung
Temperatureinstellung in 1-°C-Schritten
Zonentrenner mit FlexFit-Holzleisten
Flaschenpräsentier, Edelstahl
SoftSystem-Schließdämpfung
FlexFit-Holzborde mit SoftTelescopic-Selbststeinzug
Display: zwischen 12 Sprachen wählbar (DE/EN/FR/ES/IT/NL/CS/PL/PT/BC/RU/ZH-CN)
Sammeloberboard *
LightTower
Rückwandpaneel: BlackSteel
Touch & Swipe-Display, in der Glastür
Präsentationslicht
Vertikale Griffmulde
Niedriges Geräusch
InteriorFit
TempProtect Plus
Tür-, Temperatur- und Stromausfall-Alarm
Luftfeuchtigkeitshinweis
Alarm akustisch und optisch am Display, via Beleuchtung und Push-Nachricht dank SmartDevice **
DisplayLock
eDoorLock, elektronisches Türschloss
SmartDevice (SmartDeviceBox inkl.)
Präsentationslicht **
Temperatureinstellung in 1-°C-Schritten **
Anzeige und Steuerung relevanter Gerätefunktionen **

* modellabhängig

** via SmartDevice-App

Vinidor

StainlessSteel 60 cm



WPsd 4652

WPsd 5252

Max
107

Max
155

Vinidor Selection

GlassBlack 60 cm



WPgbl 5272

WPgbl 5273

Max
106

Max
104

BlackSteel 60 cm



WPbsl 5052

WPbsl 5252

WSbsl 5252

Max
131

Max
155

Max
155

GlassBlack 70 cm



WPgbl 7472

WPgbl 7473

WPgbl 7483

Max
204

Max
182

Max
145

Bei 60 cm breiten Modellen: Gerätetiefe 67,5 cm

Bei 70 cm breiten Modellen: Gerätetiefe 76,4 cm

Stand-Weintemperierschränke



Datenblatt



-- 70 --

WPgbi 7483

Vinidor Selection

Energieeffizienzklasse:



Energieverbrauch Jahr / 24 h:	144 / 0,394 kWh *
Max. Bordeauxflaschen (0,75 l):	145 ¹
Gesamtvolumen ² :	561 l
Geräusch-Schallleistung / Geräusch-Klasse:	35 dB(A) / B SuperSilent
Sortimentsklasse:	3
Klimaklasse:	SN-ST (-10 °C bis +58 °C)
Tür / Seitenwände:	Schwarze Isolierglastür / BlackSteel
Außenmaße in cm (H/B/T):	203,3 / 69,7 / 76,4 ³



Steuerung

- 2,1" TFT-Display farbige in der Tür, Touch & Swipe
- Digitale Temperaturanzeige
- Alarm bei Störung: optisch und akustisch
- Türalarm: optisch und akustisch
- Kindersicherung

Ausstattungs-vorteile

- Vertikale Griffmulde
- Transportgriffe vorne und hinten
- Höhenverstellbare Stofffüße vorne
- Wechselbarer Türanschlag
- Wechselbare Türdichtung

UVP 4.899 €

Weinstell

- 3 Temperaturzonen, regelbar zwischen -5 °C bis +20 °C
- Storagezone mit HumidityControl
- 3 regelbare Kältekondensate
- Umluftkühlung, Frischluftzufuhr über FreshAir Aktivkohlefilter
- LED-Lichtpanel beidseitig drehbar, zuschaltbar, dimmbar
- Bünde aus Buchenholz
- 11 Ablageflächen, davon 8 auf Teleskopauszügen



Datenblatt



-- 70 --

WPgbi 7473

Vinidor Selection

Energieeffizienzklasse:



Energieverbrauch Jahr / 24 h:	144 / 0,394 kWh *
Max. Bordeauxflaschen (0,75 l):	182 ¹
Gesamtvolumen ² :	561 l
Geräusch-Schallleistung / Geräusch-Klasse:	35 dB(A) / B SuperSilent
Sortimentsklasse:	3
Klimaklasse:	SN-ST (-10 °C bis +58 °C)
Tür / Seitenwände:	Schwarze Isolierglastür / BlackSteel
Außenmaße in cm (H/B/T):	203,3 / 69,7 / 76,4 ³



Steuerung

- 2,1" TFT-Display farbige in der Tür, Touch & Swipe
- Digitale Temperaturanzeige
- Alarm bei Störung: optisch und akustisch
- Türalarm: optisch und akustisch
- Kindersicherung

Ausstattungs-vorteile

- Vertikale Griffmulde
- Transportgriffe vorne und hinten
- Höhenverstellbare Stofffüße vorne
- Wechselbarer Türanschlag
- Wechselbare Türdichtung

UVP 4.199 €

Weinstell

- 3 Temperaturzonen, regelbar zwischen -5 °C bis +20 °C
- Storagezone mit HumidityControl
- 3 regelbare Kältekondensate
- Umluftkühlung, Frischluftzufuhr über FreshAir Aktivkohlefilter
- LED-Lichtpanel beidseitig drehbar, zuschaltbar, dimmbar
- Bünde aus Buchenholz
- 12 Ablageflächen, davon 9 auf Teleskopauszügen

* Damit der deklarerte Energieverbrauch erzielt wird, sind die dem Gerät beigefügten Abstandshalter zu verwenden. Hierdurch vergrößert sich die Gerätehöhe um ca. 1,5 cm. Das Gerät ist ohne Verwendung der Abstandshalter voll funktionsfähig, hat aber einen geringfügig höheren Energieverbrauch.

¹ Gemäß Verordnung EU 2019/2016 bilden wir den Gesamtinhalt des ganzen Fasses (abgerundet) ab. Die Berechnung „Inhaltsmenge“ beruht sich auf den in die aktuellen Verordnungen genannten Faktoren „Kammertiefe“.



Datensheet



→ 70 ←

WPgbi 7472

Vinidor Selection

Energieeffizienzklasse:



Energieverbrauch Jahr / 24 h:	145 / 0,397 kWh*
Max. Bordervolumen 0,75 l:	204*
Gesamtvolumen ¹ :	575 l
Geräusch-Schallleistung / Geräusch-Klasse:	35 dB(A) / II SuperSilent
Sortimentklasse:	3
Klimaklasse:	SN-ST (-10°C bis +58°C)
Tür / Seitenwände:	Schwarze Isolierglasstür / BlackSteel
Außenmaße in cm (H / B / T):	201,3 / 69,7 / 76,4*



Steuerung

- 2,5" TFT-Display farbige in der Tür
- Touch & Swipe
- Digitale Temperaturanzeige
- Alarm bei Störung: optisch und akustisch
- Türalarm: optisch und akustisch
- Kindersicherung

Ausstattungs-vorteile

- Vertikale Griffmulde
- Transportgriffe vorne und hinten
- Höhenverstellbare Stoffleiste vorne
- Wechselbarer Türanschlag
- Wechselbare Türdichtung

UVP 1.999 €

Weinsteil

- 2 Temperaturzonen, regelbar zwischen -5°C bis -20°C
- StorageZone mit HumidityControl
- 2 regelbare Katalysatorbänke
- Umluftkühlung, Frischluftzufuhr über FreshAir Aktivkohlefilter
- LED-Beleuchtung beliebig dimmbar
- Bordel aus Buchenholz
- 10 Ablageflächen, davon 8 auf Teleskopsträgern



SommelierBoard

Werten Sie Ihren Raum auf mit dem Sommelier-Board. Dieses raffinierte Set präsentiert Ihre Weine, Gläser, Dekantier und Utensilien besonders elegant. Es sieht nicht nur fantastisch aus, sondern ist dank des integrierten Staufachs und der speziellen Arbeitsfläche zum Öffnen und Servieren von Wein auch extrem praktisch.



FlexFit-Holzborde

Maßgeschneiderte Ablageflächen leicht gemacht: Passen Sie die FlexFit-Borde mit den verstellbaren Holzleisten exakt an jede Flasche an – selbst an Magnum-Flaschen. So sieht Ihre Weinsammlung aufgeräumt wie nie aus. Außerdem müssen Sie sich keine Sorgen machen, wenn mal ein Tropfen Rotwein danebengeht, denn verschmutzte Zierleisten lassen sich einfach ersetzen.

* Dieser Gerät ist ausschließlich zur Lagerung von Wein bestimmt.
 Maximale freigeblauten Kapazität (0,75 l) auf Basis: H: 204,5 mm, w: 26,3 mm.
 Das komplette Spektrum der Uffromerlassen finden Sie auf Seite 7.
 Unterpunkt (11) 201/7150-6a.

Die gezeigten Ausstattungs-Details sind modellabhängig.
 Es gilt die Beschreibung beim jeweiligen Modell.

Stand-Weintemperierschränke



Datensheet



-- 60 --

WPgbi 5273 Vinidor Selection

Energieeffizienzklasse:



Energieverbrauch Jahr / 24 h:	126 / 0,345 kWh *
Max. Bordeauxflaschen (0,75 l):	104 [†]
Gesamtvolumen [†] :	357 l
Geräusch-Schallleistung / Geräusch-Klasse:	35 dB(A) / B SuperSilent
Sortimentsklasse:	3
Klimaklasse:	SN-ST (-10 °C bis +38 °C)
Tür / Seitenwände:	Schwarze Isolierglastür / BlackSteel
Außenmaße in cm (H/B/T):	185,4 / 59,7 / 67,8 [‡]



Steuerung

- 2,4" TFT Display farblich in der Tür, Touch & Swipe
- Digitale Temperaturanzeige
- Alarm bei Störung: optisch und akustisch
- Türalarm: optisch und akustisch
- Kindersicherung

Ausstattungs-vorteile

- Vertikale Griffmulde
- Transportgriffe vorne und hinten
- Höhenverstellbare Stofffüße vorne
- Wechselbares Türanschlag
- Wechselbare Türdichtung

UVP 3.199 €

Weinstell

- 3 Temperaturzonen, regelbar zwischen -5 °C bis +20 °C
- Storagezone mit HumidityControl
- 3 regelbare Kältekondensate
- Umluftkühlung, Frischluftzufuhr über FreshAir Aktivkohlefilter
- LED-Lichtpanel beständig dauerhaft zuschaltbar, dimmbar
- Innende aus Buchenholz
- 11 Ablageflächen, davon 8 auf Teleskopauszügen



Datensheet



-- 60 --

WPgbi 5272 Vinidor Selection

Energieeffizienzklasse:



Energieverbrauch Jahr / 24 h:	127 / 0,347 kWh *
Max. Bordeauxflaschen (0,75 l):	106 [†]
Gesamtvolumen [†] :	367 l
Geräusch-Schallleistung / Geräusch-Klasse:	35 dB(A) / B SuperSilent
Sortimentsklasse:	3
Klimaklasse:	SN-ST (-10 °C bis +38 °C)
Tür / Seitenwände:	Schwarze Isolierglastür / BlackSteel
Außenmaße in cm (H/B/T):	185,4 / 59,7 / 67,8 [‡]



Steuerung

- 2,4" TFT Display farblich in der Tür, Touch & Swipe
- Digitale Temperaturanzeige
- Alarm bei Störung: optisch und akustisch
- Türalarm: optisch und akustisch
- Kindersicherung

Ausstattungs-vorteile

- Vertikale Griffmulde
- Transportgriffe vorne und hinten
- Höhenverstellbare Stofffüße vorne
- Wechselbarer Türanschlag
- Wechselbare Türdichtung

UVP 3.199 €

Weinstell

- 2 Temperaturzonen, regelbar zwischen -5 °C bis +20 °C
- Storagezone mit HumidityControl
- 2 regelbare Kältekondensate
- Umluftkühlung, Frischluftzufuhr über FreshAir Aktivkohlefilter
- LED-Lichtpanel beständig dauerhaft zuschaltbar, dimmbar
- Innende aus Buchenholz
- 10 Ablageflächen, davon 8 auf Teleskopauszügen

* Damit der deklarerte Energieverbrauch erzielt wird, sind die dem Gerät beigefügten Abstandsmaße zu verwenden. Hierdurch vergrößert sich die Gerätehöhe um ca. 1,5 cm. Das Gerät ist ohne Verwendung der Abstandsmaße voll funktionsfähig, hat aber einen geringfügig höheren Energieverbrauch.

[†] Gemäß Verordnung EU 2019/2016 bilden wir den Gesamtinhalt des ganzen Setts (abgerundet) ab. Die Berechnung „Innenmaß“ beruht sich auf den in die aktuellen Verordnungen genannten Regeln „Kantenmaß“.



Datensheet



→ 60 ←

WPbsi 5252

Vinidor

Energieeffizienzklasse:



Energieverbrauch Jahr / 24 h:	127 / 0,34 kWh*
Max. Bordvolumen 0,75 l:	155*
Gesamtvolumen ¹ :	367 l
Geräusch-Schalleistung / Geräusch-Klasse:	17 dB(A) / C
Sortimentklasse:	3
Klimaklasse:	SN-ST (-10 °C bis +58 °C)
Tür / Seitenwände:	Isoliert Glas mit Rahmen in BlackSteel / BlackSteel
Außenmaße in cm (H / B / T):	185,4 / 59,7 / 67,5*



Steuerung

- 2,5" TFT-Display farbige in der Tür, Touch & Swipe
- Digitale Temperaturanzeige
- Alarm bei Störung: optisch und akustisch
- Einbaualarm: optisch und akustisch
- Kindersicherung

Ausstattungs-vorteile

- Stangengriff mit integrierter Öffnungsmechanik
- Transportgriffe vorne und hinten
- Höhenverstellbare Stofffüße vorne
- Wechselbarer Inneneinbauelement
- Wechselbare Türdichtung

UVP 2.699 €

Weinleit

- 2 Temperaturzonen, regelbar zwischen +5 °C bis -20 °C
- 2 regelbare Kaltkristallleuchte
- Qualitätsführung, Frischluftzufuhr über FreshAir Aktivkohlefilter
- Luftfeuchtigkeitsinstellung in zwei Stufen
- LED-Zonenbeleuchtung dauerhaft geschaltet, dimmbar
- Höhenverstellbare Bord aus Buchenholz
- 8 Ablageflächen, davon 1 Präsentationsbord

* Dieses Gerät ist ausschließlich zur Lagerung von Wein bestimmt.
 Maximale frostschutztauchen Kapazität (0,75 l) auf Basis: H: 204,5 mm, w: 26,3 mm.
 Das komplette Spektrum der VPM-Klimaklassen finden Sie auf Seite 7.
 VPM-Prozess (11) 2017/1304-6a.



HumiditySelect

Für Korken in Bestform: Dank HumiditySelect können Sie die Luftfeuchte am Display der Vinidor-Modelle in zwei Stufen einstellen: „Standard Luftfeuchte“ und „Hohe Luftfeuchte“. So simpel. Und so sinnvoll für Ihren Wein, denn die optimale Luftfeuchtigkeit sorgt dafür, dass die Korken feucht bleiben und Ihre Flaschen jederzeit dicht verschlossen sind.



FreshAir-Kohlefilter

Damit Ihr Wein bei optimaler Luftqualität reifen kann, verfügen alle Weintemperschranke von Liebherr über Aktivkohlefilter, die Gerüche aller Art zuverlässig binden. So bleibt das Bouquet Ihres Weins unverfälscht. Um das auch langfristig zu gewährleisten, erinnert Sie ein Liebherr alle sechs Monate an einen Filterwechsel, den Sie bequem selbst ausführen können.

Die geeignete Ausstattung: Details sind modellabhängig. Es gilt die Beschreibung Ihres jeweiligen Modells.

Stand-Weintemperierschränke



Datenblatt



-- 60 --

WSbsi 5252

Vinidor

Energieeffizienzklasse:



Energieverbrauch Jahr / 24 h:	100 / 0,274 kWh *
Max. Bordeauxflaschen (0,75 l):	155*
Gesamtvolumen [†] :	349 l
Geräusch-Schallleistung / Geräusch-Klasse:	37 dB(A) / C
Sortimentsklasse:	3
Klimaklasse:	SN-T (-10 °C bis +43 °C)
Tür / Seitenwände:	Vitifair, BlackSteel / BlackSteel
Außenmaße in cm (H/B/T):	185,4 / 59,7 / 67,5 *



Steuerung

- 2,6" TFT-Display farbige in der Tür, Touch & Swipe
- Digitale Temperaturanzeige
- Alarm bei Störung: optisch und akustisch
- Türalarm: optisch und akustisch
- Kindersicherung

Ausstattungs-vorteile

- Stangenriff mit integrierter Öffnungsmechanik
- Touchgriffe vorne und hinten
- Höhenverstellbare Stellfüße vorne
- Wechselbares Türschlag
- Wechselbare Dichtung

UVP 2.499 €

Weinzeit

- 2 Temperaturzonen, regelbar zwischen -5 °C bis +20 °C
- 2 regelbare Kältekreisläufe
- Umluftkühlung, Frischluftzufuhr über FreshAir-Aktivkohlefilter
- Luftfeuchtigkeitsregulierung in zwei Stufen
- LED-Zonenbeleuchtung
- Höhenverstellbare Böden aus Buchenholz
- 8 Ablageflächen, davon 1 Präsentationsbord



Datenblatt



-- 60 --

WPsd 5252

Vinidor

Energieeffizienzklasse:



Energieverbrauch Jahr / 24 h:	127 / 0,347 kWh *
Max. Bordeauxflaschen (0,75 l):	155*
Gesamtvolumen [†] :	367 l
Geräusch-Schallleistung / Geräusch-Klasse:	37 dB(A) / C
Sortimentsklasse:	2
Klimaklasse:	SN-ST (-10 °C bis +38 °C)
Tür / Seitenwände:	Isolierglas in Edelstahlrahmen mit SmartSteel / Silver
Außenmaße in cm (H/B/T):	185,4 / 59,7 / 67,5 *



Steuerung

- 1,6" Display monochrom in der Tür, Touch-Elektronik
- Digitale Temperaturanzeige
- Alarm bei Störung: optisch und akustisch
- Türalarm: optisch und akustisch
- Kindersicherung

Ausstattungs-vorteile

- Stangenriff mit integrierter Öffnungsmechanik
- Touchgriffe vorne und hinten
- Höhenverstellbare Stellfüße vorne
- Wechselbares Türschlag
- Wechselbare Dichtung

UVP 1.799 €

Weinzeit

- 2 Temperaturzonen, regelbar zwischen -5 °C bis +20 °C
- 2 regelbare Kältekreisläufe
- Umluftkühlung, Frischluftzufuhr über FreshAir-Aktivkohlefilter
- Luftfeuchtigkeitsregulierung in zwei Stufen
- LED-Zonenbeleuchtung dimmbar
- zweifarbig, dimmbar
- Höhenverstellbare Böden aus Buchenholz
- 8 Ablageflächen

* Damit der deklarerte Energieverbrauch erzielt wird, sind die dem Gerät beigefügten Bedienanleitungen zu verwenden. Hierdurch wird erhöht auch die Geräuschleistung um ca. 1,5 dB. Das Gerät ist ohne Verwendung der Bedienanleitungen voll funktionsfähig, hat aber einen geringfügig höheren Energieverbrauch.

† Gemäß Verordnung EU 2019/2016 bilden wir das Gesamtvolumen des ganzen Setts (abgerundet) ab. Die Berechnung „Volumen“ beruht sich auf den in die aktuellen Verordnung genannten Begriff „Kammerinhalt“.



Datensheet



← 60 →

WPbsi 5052

Vinidor

Energieeffizienzklasse:



Energieverbrauch Jahr / 2% Ic	123 / 0,337 kWh ¹
Max. Borderausfluschen 0,75 l:	132 ²
Gesamtvolumen ³ :	119 l
Geräusch-Schalleistung / Geräusch-Klasse:	17 dB(A) / C
Sortimentsklasse:	3
Klimaklasse:	SN-ST (+10 °C bis +38 °C)
Tür / Seitenwände:	Isoliertglas mit Rahmen in BlackSteel / BlackSteel
Außenmaße in cm (H / B / T):	165,4 / 59,7 / 67,5 ⁴



Steuerung

- 2,5" TFT-Display farbige in der Tür, Touch & Swipe
- Digitale Temperaturanzeige
- Alarm bei Störung: optisch und akustisch
- Kindersperre: optisch und akustisch
- Kindersicherung

Ausstattungs-vorteile

- Stangengriff mit integrierter Öffnungsmechanik
- Transportgriffe vorne und hinten
- Höhenverstellbare Stellfüße vorne
- Wechselbarer Türschlag
- Wechselbare Türdichtung

UVP 2.499 €

Weinstell

- 2 Temperaturzonen, regelbar zwischen +5 °C bis -20 °C
- 2 regelbare Kältekreisläufe
- Umluftführung, Frischluftzufuhr über FreshAir Aktivkohlefilter
- Luftfeuchtigkeitsregelung in zwei Stufen
- LED-Zonenbeleuchtung dauerhaft zuschaltbar, dimmbar
- Höhenverstellbare Bordz aus Buchenholz
- 7 Ablageflächen, davon 1 Präsentationsbord



Datensheet



← 60 →

WPsd 4652

Vinidor

Energieeffizienzklasse:



Energieverbrauch Jahr / 2% Ic	118 / 0,323 kWh ¹
Max. Borderausfluschen 0,75 l:	107 ²
Gesamtvolumen ³ :	77 l
Geräusch-Schalleistung / Geräusch-Klasse:	38 dB(A) / C
Sortimentsklasse:	2
Klimaklasse:	SN-ST (+10 °C bis +38 °C)
Tür / Seitenwände:	Isoliertglas in Edelstahlrahmen mit SmartSteel / Silver
Außenmaße in cm (H / B / T):	145,4 / 59,7 / 67,5 ⁴



Steuerung

- LC-Display monochrom in der Tür, Touch Elektronik
- Digitale Temperaturanzeige
- Alarm bei Störung: optisch und akustisch
- Kindersperre: optisch und akustisch
- Kindersicherung

Ausstattungs-vorteile

- Stangengriff mit integrierter Öffnungsmechanik
- Transportgriffe vorne und hinten
- Höhenverstellbare Stellfüße vorne
- Wechselbarer Türschlag
- Wechselbare Türdichtung

UVP 1.499 €

Weinstell

- 2 Temperaturzonen, regelbar zwischen +5 °C bis +20 °C
- 2 regelbare Kältekreisläufe
- Umluftführung, Frischluftzufuhr über FreshAir Aktivkohlefilter
- Luftfeuchtigkeitsregelung in zwei Stufen
- LED-Zonenbeleuchtung dauerhaft zuschaltbar, dimmbar
- Höhenverstellbare Bordz aus Buchenholz
- 6 Ablageflächen

¹ Dieses Gerät ist ausschließlich zur Lagerung von Wein bestimmt.
² Maximale Borderausfluschen-Kapazität (0,75 l) auf Basis: H: 204,5 mm, w: 26,3 mm.
 Das komplette Spektrum der Uffromenklassen finden Sie auf Seite 7.
³ Vintapromer (11) 2017/1301-6a.

Ausstattungs-vorteile



TempProtect Plus

Doppelt abgesichert. Dank TempProtect Plus messen unsere Weinlagerschränke permanent mit zwei Temperatursensoren. Damit haben Sie die doppelte Gewissheit, dass Ihre Weine vor Temperaturschwankungen geschützt sind. Denn sobald auch nur ein Föhler eine kritische Temperaturänderung wahrnimmt, werden Sie sofort benachrichtigt. So können Sie besonders schnell reagieren.



Luftfeuchteregulierung

Mit HumiditySelect kann die Luftfeuchte bei GrandCru-Modellen in zwei Stufen verstellt werden: Entfeuchten oder Befeuchten. GrandCru Selection-Modelle sind mit HumidityControl ausgestattet. Die Funktion erlaubt ein Einstellen der gewünschten Luftfeuchte im Bereich von 50% bis 80% RH*. Fällt der Wert auf unter 50% RH weist das Gerät darauf hin.



UVProtect Plus

Dreifach hält besser. Für die Langzeitlagerung bieten die Weinlagerschränke mit Glastür einen nie dagewesenen Schutz vor UV-Strahlung: drei Schutzschichten, bestehend aus getöntem Glas und einer zweifachen Schicht aus aufgedampftem Metall. Diese sogenannte Low-E-Beschichtung schützt hocheffizient vor der weinschädigenden Sonneneinstrahlung.



Mechanisches Türschloss

Genuss, der anderen verschlossen bleibt. Weinsammlungen sind meistens auch hochkarätige Wertanlagen. Also sollten sie auch so gesichert werden. Ein mechanisches Türschloss sorgt dafür, dass Sie alle Weine in Ihrem GrandCru-Selection-Weinlagerschrank jederzeit unter voller Kontrolle haben. Das Schloss ist bündig eingebaut und fügt sich unauffällig ins Gesamtdesign ein.



Maximale Flaschenkapazität durch Hals-an-Hals-Lagerung

Maximale Kapazität. Auch das Organisieren wachsender Weinsammlungen wird dank eines Liebherr-Weinlagerschranks vereinfacht. Um das Fassungsvermögen voll auszuschöpfen, wurde der Innenraum so konzipiert, dass Ihre Weinflaschen auf den Holzborden Hals-an-Hals gelagert werden können. So ist selbst für stetig wachsende Weinbestände ausreichend Platz. Sammeln Sie also gerne weiter.



Rückwandpaneel: Metall, graphitgrau

Ein Interieur, das Ihres Weines würdig ist. Die Kombination aus Holzborden und eleganter Metall-Rückwand in Graphitgrau machen den Innenraum Ihres GrandCru-Weinlagerschranks schon ohne Wein zum Hingucker. Doch die Rückwand ist nicht nur Designelement. Sie sorgt auch für eine ausgefeilte Luftzirkulation und hält den Wein stilgerecht vor der dahinterliegenden Technik fern.



SelfClosing Door mit EasyFill-Beladungshilfe

Halt den Rücken frei. Die EasyFill-Beladungshilfe sorgt dafür, dass die Tür Ihres Weinlagerschranks ab einem Winkel von 90° geöffnet bleibt – zur besonders einfachen Befüllung. Und dank des SelfClosing-Mechanismus schließt sich die Tür bei einer Öffnung von weniger als 90° ganz von selbst – immer so sanft, wie es wertvolle Weine erfordern.



VibrateSafe

Ihr Wein schätzt die Ruhe. Deshalb garantieren unsere Weinlagerschränke eine behutsame Lagerung. Dafür sorgen die von Liebherr speziell entwickelten, besonders lauffähigen Kompressoren und die stabilen Holzhorde aus massivem Buchenholz. So kann Ihr Wein ruhig und ungestört reifen.



LightColumn, einseitig

Beste Sicht auf Ihren Wein: Die LED-LightColumn verläuft von oben bis unten durch Ihr gesamtes Gerät mit Gläsern. Sie leuchtet den Innenraum Ihres GrandCru-Selection-Weinlagerschranks gleichmäßig aus. Ein besonderes Highlight ist die dimmbare Präsentationsbeleuchtung, wodurch Ihre Weinsammlung im Gerät auch bei geschlossener Tür gekonnt in Szene gesetzt werden kann.



FreshAir-Aktivkohlefilter

Damit Ihr Wein bei optimaler Luftqualität reifen kann, verfügen alle Weinlagerschränke von Liebherr über Aktivkohlefilter, die Gerüche aller Art zuverlässig binden. So bleibt das Bouquet Ihres Weins unverfälscht. Um das auch langfristig zu gewährleisten, erinnert Sie ein Liebherr alle 6 Monate an einen Filterwechsel, den Sie bequem selbst ausführen können.



Sicherheit

Eine hochwertige Weinsammlung zu schützen, ist eine verantwortungsvolle Aufgabe. Deshalb sind unsere Weinlagerschränke mit einem umfassenden Sicherheitspaket ausgestattet. Ausgeklügelte Alarmfunktionen machen sich akustisch wie visuell bemerkbar bevor der Wein Schaden nehmen kann.



SmartDevice

Ihren Wein überall im Blick. Alle neuen Weinlagerschränke sind werkseitig vernetzt oder können über die SmartDevice-Box als Zubehör ins Smarthome integriert werden. So profitieren Sie von den Vorteilen der SmartDevice-App und haben überall Zugriff auf Ihr Gerät. Sie können von unterwegs Einstellungen ändern, die Temperatur einsehen und erhalten sicherheitsrelevante Informationen auf Ihr Smartphone.

GrandCru

GrandCru Selection

Qualität

Konstante Temperaturhaltung

Einstellbarer Temperaturbereich in einer Zone: +5°C bis +20°C

Permanente Anzeige der Ist-Temperatur

3-fach-UV- und Sicherheitsverglasung/UVProtect Plus

Vibrationsgedämpfte Lagerung/VibrateSafe

Maximale Flaschenkapazität durch Hals-an-Hals-Lagerung

Wechselbare Türdichtung

2 höhenverstellbare Stellfüße

Konstante Temperaturhaltung

Einstellbarer Temperaturbereich in einer Zone: +5°C bis +20°C

Permanente Anzeige der Ist-Temperatur

3-fach-UV- und Sicherheitsverglasung/UVProtect Plus

Vibrationsgedämpfte Lagerung/VibrateSafe

Maximale Flaschenkapazität durch Hals-an-Hals-Lagerung

Wechselbare Türdichtung

2 höhenverstellbare Stellfüße

Wohlfühlklima

Verstellbare Luftfeuchte dank HumiditySelect

1 FreshAir-Filter mit Austauschermennung

Temperaturreinstellung in 1-°C-Schritten

Regelbare Luftfeuchte dank HumidityControl

Ist-Anzeige der Luftfeuchte

1 FreshAir-Filter mit Austauschermennung

Temperaturreinstellung in 1-°C-Schritten

Komfort und Flexibilität

Easyfill-Beladungshilfe

SelfClosing Door

Holzborde, höhenverstellbar

Display: zwischen 9 Sprachen wählbar (DE/EN/FR/ES/IT/NL/CS/PL/PT)

Easyfill-Beladungshilfe

SelfClosing Door

Holzborde, höhenverstellbar

Display: zwischen 9 Sprachen wählbar (DE/EN/FR/ES/IT/NL/CS/PL/PT)

Design und Lifestyle

LED-Deckenbeleuchtung

Rückwandpaneel: Metall Graphitgrau

Touch-Display

Präsentationslicht (Glastür)

Griff: schwarz

Niedriges Geräusch

LED-Deckenbeleuchtung (Voltür), **LightColumn (Glastür)**

Rückwandpaneel: Edelstahl

Touch-Display

Präsentationslicht (Glastür)

Griff: Aluminium, gebürstet

Niedriges Geräusch

Sicherheit

TempProtect Plus

Tür-, Temperatur- und Stromausfall-Alarm

Alarm akustisch und optisch am Display, via Beleuchtung und Push-Nachricht dank SmartDevice*

Displaylock

Mechanisches Schloss, nachrüstbar

TempProtect Plus

Tür-, Temperatur- und Stromausfall-Alarm

Alarm akustisch und optisch am Display, via Beleuchtung und Push-Nachricht dank SmartDevice*

Displaylock

Mechanisches Schloss, integriert

Connectivity*

SmartDevice-ready

Präsentationslicht*

Temperaturreinstellung in 1-°C-Schritten*

Anzeige und Steuerung relevanter Geräte-Funktionen*

SmartDevice (SmartDeviceBox inkl.)

Präsentationslicht*

Temperaturreinstellung in 1-°C-Schritten*

Anzeige und Steuerung relevanter Geräte-Funktionen*

* via SmartDevice-App

GrandCru



GrandCru Selection



** → 3,4 cm Türscharnier

Stand-Weinlagerschränke



Datenblatt



- 75 -

WSbli 7731

GrandCru Selection

Energieeffizienzklasse:



Energieverbrauch Jahr / 24 h:	102 / 0,279 kWh *
Max. Bordeauxflaschen (0,75 l):	324 *
Gesamtvolumen †:	620 l
Geräusch-Schallleistung / Geräusch-Klasse:	38 dB(A) / C
Sortimentsklasse:	2
Klimaklasse:	SN-T (-10 °C bis +43 °C)
Tür / Seitenwände:	Volltür, schwarz / schwarz
Außenmaße in cm (H/B/T):	204,4 / 76,7 / 76,3 *



Steuerung

- LC-Display monochrom in der Tür, Touch-Elektronik
- Digitale Temperaturanzeige
- Alarm bei Störung: optisch und akustisch
- Türalarm: optisch und akustisch
- Kindersicherung

Ausstattungsmerkmale

- Aluminium-Stangengriff
- Transportgriffe hinten
- Höhenverstellbare Stofffüße vorne
- Wechselbarer Türanschlag
- Wechselbare Türdichtung

UVP 2.249 €

Weinstell

- 1 Temperaturzone, regelbar zwischen -5 °C bis +20 °C
- Luftfeuchtigkeitsregulierung zwischen 50% und 80% RH*
- Umluftkühlung, Frischluftzufuhr über FreshAir Aktivkohlefilter
- LED-Deckenbeleuchtung
- Höhenverstellbare Borde aus Buchholz
- 7 Ablageflächen



Datenblatt



- 60 -

WSbli 5231

GrandCru Selection

Energieeffizienzklasse:



Energieverbrauch Jahr / 24 h:	96 / 0,265 kWh *
Max. Bordeauxflaschen (0,75 l):	229 *
Gesamtvolumen †:	433 l
Geräusch-Schallleistung / Geräusch-Klasse:	38 dB(A) / C
Sortimentsklasse:	2
Klimaklasse:	SN-T (-10 °C bis +43 °C)
Tür / Seitenwände:	Volltür, schwarz / schwarz
Außenmaße in cm (H/B/T):	189,4 / 59,7 / 76,3 *



Steuerung

- LC-Display monochrom in der Tür, Touch-Elektronik
- Digitale Temperaturanzeige
- Alarm bei Störung: optisch und akustisch
- Türalarm: optisch und akustisch
- Kindersicherung

Ausstattungsmerkmale

- Aluminium-Stangengriff
- Transportgriffe hinten
- Höhenverstellbare Stofffüße vorne
- Wechselbarer Türanschlag
- Wechselbare Türdichtung

UVP 1.999 €

Weinstell

- 1 Temperaturzone, regelbar zwischen -5 °C bis +20 °C
- Luftfeuchtigkeitsregulierung zwischen 50% und 80% RH*
- Umluftkühlung, Frischluftzufuhr über FreshAir Aktivkohlefilter
- LED-Deckenbeleuchtung
- Höhenverstellbare Borde aus Buchholz
- 6 Ablageflächen

* Damit der deklarierter Energieverbrauch erzielt wird, sind die dem Gerät beigefügten Abstandshalter zu verwenden. Hierdurch wird sich die Gerätehöhe um ca. 1,5 cm. Bei Nicht-Verwendung der Abstandshalter ist die Gerätehöhe, auf einer ebenen Unterlage, auf einer geringfügig höheren Energieverbrauch.

† Gemäß Verordnung EU 2019/2016 bezieht sich das Gesamtvolumen als ganze Zahl (abgerundet) auf die Bezeichnung „volumen“ bezieht sich auf den in der aktuellen Verordnung genannten Begriff „Rauminhalt“.

* Dieses Gerät ist ausschließlich zur Lagerung von Wein bestimmt. Maximale Bordeauxflaschen Kapazität (0,75 l) auf Basis: H: 500,5 mm, B: 76,3 mm.



Datensheet



→ 60 ←

WPbli 5231

GrandCru Selection

Energieeffizienzklasse:



Energieverbrauch Jahr / 24 h:	115 / 0,315 kWh*
Max. Bordervolumen 0,75 l:	229†
Gesamtvolumen [‡] :	442 l
Geräusch-Schalleistung / Geräusch-Klasse:	58 dB(A) / C
Sortimentklasse:	2
Klimaklasse:	SN-ST (-10 °C bis +58 °C)
Tür / Seitenwände:	Isolierglaslie, Rahmen schwarz / schwarz
Außenmaße in cm (H / B / T):	188,4 / 59,7 / 76,3*



Steuerung

- LC-Display monochrom in der Tür, touch-Elektronik
- Digitale Temperaturanzeige
- Alarm bei Störung: optisch und akustisch
- Türalarm: optisch und akustisch
- Kindersicherung

Ausstattungs-vorteile

- Aluminium-Stange Griff
- Transportgriffe hinten
- Höhenverstellbare Stoffläde vorne
- Wechselbarer Türanschlag
- Wechselbare Türdichtung

UVP 2.099 €

Weinstell

- Temperaturzone, regelbar zwischen -5 °C bis +20 °C
- Luftfeuchtigkeitsregulierung zwischen 50% und 80% RH*
- Umluftkühlung, Frischluftzufuhr über FreshAir Aktivkohlefilter
- LED-Licht einseitig dazwischen, zuschaltbar, dimmbar
- Höhenverstellbare Beiste aus Buchenholz
- 4 Ablageflächen

* Bei Temperatur in Wohnumgebung für den Fall sehr trockener/kalter Umgebung, z.B. Referenzraum, empfiehlt sich zur Unterstützung des Systems die angeschlossene Wasserschale aus unserem Zubehörprogramm.

Für komplette Spektrum der Klimaklassen finden Sie auf Seite 7 Unterpunkt (11) 201/215/24.

Stand-Weinlagerschränke



WPbli 5231 GrandCru Selection



UVProtect Plus

Dreifach hält besser. Für die Langzeitlagerung bieten die GrandCru-Weinlagerschränke mit Glaslie einen nie dagewesenen Schutz vor UV-Strahlung: drei Schutzschichten, bestehend aus getöntem Glas und einer zweifachen Schicht aus aufgedampftem Metall. Diese sogenannte Low-E-Beschichtung schützt hocheffizient vor der weinschädigenden Sonneneinstrahlung.

Die geeignete Ausstattung: Details sind maßgebend, so gilt die Beschreibung beim jeweiligen Modell.

Stand-Weinlagerschränke



Datenblatt



-- 60 --

WPbli 5031

GrandCru Selection

Energieeffizienzklasse:



Energieverbrauch Jahr / 24 h:	111 / 0,304 kWh *
Max. Bordeauxflaschen (0,75 l):	196 ¹
Gesamtvolumen ² :	385 l
Geräusch-Schallleistung / Geräusch-Klasse:	38 dB(A) / C
Sortimentsklasse:	2
Klimaklasse:	SN-ST (-10 °C bis +38 °C)
Tür / Seitenwände:	Isolierverglasung, Rahmen schwarz / schwarz
Außenmaße in cm (H/B/T):	168,4 / 59,7 / 76,3 ³



Steuerung

- LC-Display monochrom in der Tür, Touch-Elektronik
- Digitale Temperaturanzeige
- Alarm bei Störung: optisch und akustisch
- Türalarm: optisch und akustisch
- Kindersicherung

Ausstattungsmerkmale

- Aluminium-Stangengriff
- Transportgriffe hinten
- Höhenverstellbare Stofffüße vorne
- Wechselbares Türanschlag
- Wechselbare Türdichtung

UVP 1.949 €

Weinstell

- 1 Temperaturzone, regelbar zwischen -5 °C bis +20 °C
- Luftfeuchtigkeitsregulierung zwischen 50% und 80% RH*
- Umluftkühlung, Frischluftzufuhr über FreshAir Aktivkohlefilter
- LED-Licht einseitig dauerhaft zuschaltbar, dimmbar
- Höhenverstellbare Böden aus Buchenholz
- 5 Ablageflächen



Datenblatt



-- 60 --

WSbli 5031

GrandCru Selection

Energieeffizienzklasse:



Energieverbrauch Jahr / 24 h:	97 / 0,265 kWh *
Max. Bordeauxflaschen (0,75 l):	196 ¹
Gesamtvolumen ² :	370 l
Geräusch-Schallleistung / Geräusch-Klasse:	38 dB(A) / C
Sortimentsklasse:	2
Klimaklasse:	SN-T (-10 °C bis +43 °C)
Tür / Seitenwände:	Verlürte, schwarz / schwarz
Außenmaße in cm (H/B/T):	168,4 / 59,7 / 76,3 ³



Steuerung

- LC-Display monochrom in der Tür, Touch-Elektronik
- Digitale Temperaturanzeige
- Alarm bei Störung: optisch und akustisch
- Türalarm: optisch und akustisch
- Kindersicherung

Ausstattungsmerkmale

- Aluminium-Stangengriff
- Transportgriffe hinten
- Höhenverstellbare Stofffüße vorne
- Wechselbarer Türanschlag
- Wechselbare Türdichtung

UVP 1.849 €

Weinstell

- 1 Temperaturzone, regelbar zwischen -5 °C bis +20 °C
- Luftfeuchtigkeitsregulierung zwischen 50% und 80% RH*
- Umluftkühlung, Frischluftzufuhr über FreshAir Aktivkohlefilter
- LED-Deckenbeleuchtung
- Höhenverstellbare Böden aus Buchenholz
- 5 Ablageflächen

* Damit der dokumentierte Energieverbrauch erzielt wird, sind die dem Gerät beigefügten Abstandshalter zu verwenden. Hinsichtlich weiterer auch die Gerätebefehle wie ca. 10 min. Das Gerät ist ohne Verwendung der Abstandshalter voll funktionsfähig, hat aber einen geringfügig höheren Energieverbrauch.

¹ Gemäß Verordnung EU 2019/2016 bezieht sich das Gesamtvolumen als ganze Zahl (abgerundet) auf die Bezeichnung „Bordeaux“ bezieht sich auf den in der aktuellen Verordnung genannten Begriff „Bordeaux“.

² Dieses Gerät ist ausschließlich zur Lagerung von Wein bestimmt. Maximale Bordeauxflaschen-Kapazität (H, B, T) auf Basis: H: 300,5 mm, B: 76,3 mm.



Datenblatt



→ 60 ←

WPbl 5001

GrandCru

Energieeffizienzklasse:



Energieverbrauch Jahr / 24 h:	117 / 0,309 kWh ¹
Max. Bordeauxflaschen (0,75 l):	196 ²
Gesamtvolumen ³ :	395 l
Geräusch-Schalleistung / Geräusch-Klasse:	38 dB(A) / C
Sortimentsklasse:	1
Klimaklasse:	SN-ST (-10 °C bis +38 °C)
Tür / Seitenwände:	Isolierglassie, Rahmen schwarz / schwarz
Außenmaße in cm (H / B / T):	168,4 / 59,7 / 76,3 ⁴



Steuerung

- LC-Display monochrom in der Tür, Touch-Elektronik
- Digitale Temperaturanzeige
- Alarm bei Störung: optisch und akustisch
- Türalarm: optisch und akustisch
- Kindersicherung

Ausstattungs-vorteile

- Stangengriff schwarz
- Transportgriffe hinten
- Höhenverstellbare Stoffläufe vorne
- Wechselbarer Türanschlag
- Wechselbare Türdichtung

UVP 1.599 €

Weinstell

- 1 Temperaturzone, regelbar zwischen +5 °C bis +20 °C
- Umwälzführung, Frischluftzufuhr über FreshAir Aktivkohlefilter
- Luftfeuchtigkeits-einstellung in zwei Stufen
- LED-Deckenbeleuchtung dimmbar, zuschaltbar, dimmbar
- Höhenverstellbare Borde aus Buchenholz
- 5 Ablageflächen



Datenblatt



→ 60 ←

WSbl 5001

GrandCru

Energieeffizienzklasse:



Energieverbrauch Jahr / 24 h:	97 / 0,265 kWh ¹
Max. Bordeauxflaschen (0,75 l):	196 ²
Gesamtvolumen ³ :	378 l
Geräusch-Schalleistung / Geräusch-Klasse:	38 dB(A) / C
Sortimentsklasse:	1
Klimaklasse:	SN-T (-10 °C bis +43 °C)
Tür / Seitenwände:	Volltür, schwarz / schwarz
Außenmaße in cm (H / B / T):	168,4 / 59,7 / 76,3 ⁴



Steuerung

- LC-Display monochrom in der Tür, Touch-Elektronik
- Digitale Temperaturanzeige
- Alarm bei Störung: optisch und akustisch
- Türalarm: optisch und akustisch
- Kindersicherung

Ausstattungs-vorteile

- Stangengriff schwarz
- Transportgriffe hinten
- Höhenverstellbare Stoffläufe vorne
- Wechselbarer Türanschlag
- Wechselbare Türdichtung

UVP 1.499 €

Weinstell

- 1 Temperaturzone, regelbar zwischen +5 °C bis +20 °C
- Umwälzführung, Frischluftzufuhr über FreshAir Aktivkohlefilter
- Luftfeuchtigkeits-einstellung in zwei Stufen
- LED-Deckenbeleuchtung
- Höhenverstellbare Borde aus Buchenholz
- 5 Ablageflächen

¹ Bei Temperatur in Wohnumgebung für den Fall sehr trockener/kalter Umgebung, z.B. Kellerklima, empfiehlt sich zur Unterstützung des Systems die angeschlossene Wasserschale aus unserem Zubehörprogramm.

Für komplette Spektrum der Klimaklassen finden Sie auf Seite 7 Unterpunkt (11) 200/1300-6a.

Stand-Weinlagerschränke



Datenblatt



-- 60 --

WPbl 4601

GrandCru

Energieeffizienzklasse:



Energieverbrauch Jahr / 24 h:	111 / 0,304 kWh *
Max. Bordeauxflaschen (0,75 l):	166*
Gesamtvolumen [†] :	520 l
Geräusch-Schallleistung / Geräusch-Klasse:	38 dB(A) / C
Sortimentsklasse:	1
Klimaklasse:	SN-T (-10 °C bis +58 °C)
Tür / Seitenwände:	Isoliert Glas / Rahmen schwarz / schwarz
Außenmaße in cm (H / B / T):	148,4 / 59,7 / 76,3*



Steuerung

- LC-Display monochrom in der Tür, Touch-Elektronik
- Digitale Temperaturanzeige
- Alarm bei Störung: optisch und akustisch
- Türalarm: optisch und akustisch
- Kindersicherung

Ausstattungs-vorteile

- Stange Griff schwarz
- Transportgriffe hinten
- Höhenverstellbare Stofffüße vorne
- Wechselbares Türanschlag
- Wechselbare Türdichtung

UVP 1.399 €

Weinteil

- 1 Temperaturzone, regelbar zwischen -5 °C bis +20 °C
- Umluftkühlung, Frischluftzufuhr über FreshAir Aktivkohlefilter
- Luftfeuchtigkeitseinstellung in zwei Stufen
- LED-Deckenbeleuchtung dauerhaft zuschaltbar, dimmbar
- Höhenverstellbare Böden aus Buchenholz
- 5 Ablageflächen



Datenblatt



-- 60 --

WSbl 4601

GrandCru

Energieeffizienzklasse:



Energieverbrauch Jahr / 24 h:	84 / 0,230 kWh *
Max. Bordeauxflaschen (0,75 l):	166*
Gesamtvolumen [†] :	520 l
Geräusch-Schallleistung / Geräusch-Klasse:	38 dB(A) / C
Sortimentsklasse:	1
Klimaklasse:	SN-T (-10 °C bis +45 °C)
Tür / Seitenwände:	Volltür, schwarz / schwarz
Außenmaße in cm (H / B / T):	148,4 / 59,7 / 76,3*



Steuerung

- LC-Display monochrom in der Tür, Touch-Elektronik
- Digitale Temperaturanzeige
- Alarm bei Störung: optisch und akustisch
- Türalarm: optisch und akustisch
- Kindersicherung

Ausstattungs-vorteile

- Stange Griff schwarz
- Transportgriffe hinten
- Höhenverstellbare Stofffüße vorne
- Wechselbarer Türanschlag
- Wechselbare Türdichtung

UVP 1.299 €

Weinteil

- 1 Temperaturzone, regelbar zwischen -5 °C bis +20 °C
- Umluftkühlung, Frischluftzufuhr über FreshAir Aktivkohlefilter
- Luftfeuchtigkeitseinstellung in zwei Stufen
- LED-Deckenbeleuchtung
- Höhenverstellbare Böden aus Buchenholz
- 5 Ablageflächen

* Damit der deklarierter Energieverbrauch erzielt wird, sind die dem Gerät beigegebenen Abstandhalter zu verwenden. Hierdurch vergrößert sich die Deckhöhe um ca. 1,5 cm. Das Gerät ist ohne Verwendung der Abstandhalter voll funktionsfähig, hat aber einen geringfügig höheren Energieverbrauch.

† Gemäß Verordnung EU 2019/2016 bilden wir das Gesamtvolumen des ganzen Setts (abgerundet) ab. Die Berechnung „Volumen“ beruht sich auf den in die aktuellen Verordnung genannten Begriff „Kammertiefe“.



Datenblatt



-- 60 --

WPbl 4201

GrandCru

Energieeffizienzklasse:	
Energieverbrauch Jahr / 24 h:	95 / 0,260 kWh ¹
Max. Bordeauxflaschen (0,75 l):	142 ²
Gesamtvolumen ³ :	272 l
Geräusch-Schalleistung / Geräusch-Klasse:	58 dB(A) / C
Sortimentsklasse:	1
Klimaklasse:	SN-ST (-10 °C bis +38 °C)
Tür / Seitenwände:	Isoliertglasfenster, Rahmen schwarz / schwarz
Außenmaße in cm (H / B / T):	128,4 / 59,7 / 76,3 ⁴



Steuerung

- LC-Display monochrom in der Tür, touch-Elektronik
- Digitale Temperaturanzeige
- Alarm bei Störung: optisch und akustisch
- Türalarm: optisch und akustisch
- Kindersicherung

Ausstattungs-vorteile

- Stangengriff schwarz
- Transportgriffe hinten
- Höhenverstellbare Stoffläufe vorne
- Wechselbarer Türanschlag
- Wechselbare Türdichtung

UVP 1.249 €

Weinstell

- 1 Temperaturzone, regelbar zwischen +5 °C bis +20 °C
- Umwälzführung, Frischluftzufuhr über FreshAir Aktivkohlefilter
- Luftfeuchtigkeits-einstellung in zwei Stufen
- LED-Deckenbeleuchtung dimmbar, zuschaltbar, dimmbar
- Höhenverstellbare Bürde aus Buchenholz
- 4 Ablageflächen



Datenblatt



-- 60 --

WSbl 4201

GrandCru

Energieeffizienzklasse:	
Energieverbrauch Jahr / 24 h:	76 / 0,208 kWh ¹
Max. Bordeauxflaschen (0,75 l):	142 ²
Gesamtvolumen ³ :	267 l
Geräusch-Schalleistung / Geräusch-Klasse:	58 dB(A) / C
Sortimentsklasse:	1
Klimaklasse:	SN-T (-10 °C bis +43 °C)
Tür / Seitenwände:	Volltür, schwarz / schwarz
Außenmaße in cm (H / B / T):	128,4 / 59,7 / 76,3 ⁴



Steuerung

- LC-Display monochrom in der Tür, touch-Elektronik
- Digitale Temperaturanzeige
- Alarm bei Störung: optisch und akustisch
- Türalarm: optisch und akustisch
- Kindersicherung

Ausstattungs-vorteile

- Stangengriff schwarz
- Transportgriffe hinten
- Höhenverstellbare Stoffläufe vorne
- Wechselbarer Türanschlag
- Wechselbare Türdichtung

UVP 1.149 €

Weinstell

- 1 Temperaturzone, regelbar zwischen +5 °C bis +20 °C
- Umwälzführung, Frischluftzufuhr über FreshAir Aktivkohlefilter
- Luftfeuchtigkeits-einstellung in zwei Stufen
- LED-Deckenbeleuchtung
- Höhenverstellbare Bürde aus Buchenholz
- 4 Ablageflächen

¹ Dieses Gerät ist ausschließlich zur Lagerung von Wein bestimmt.
 Maximale freigebläutete Kapazität (0,75 l) auf Basis: H: 204,5 mm, w: 76,3 mm.
 Das komplette Spektrum der UVP-Klassen finden Sie auf Seite 7.
 Vintprochem (11) 2017/1301-6a.





Datensheet



WTes 1672

Vinidor

Energieeffizienzklasse:	
Energieverbrauch Jahr / 24 h:	138 / 0,37 kWh
Max. Bordvolumen 0,75 l:	34*
Gesamtvolumen ¹ :	94 l
Geräusch-Schallleistung / Geräusch-Klasse:	36 dB(A) / C
Sortimentklasse:	3
Klimaklasse:	SN-ST (-10°C bis +58°C)
Tür / Seitenwände:	Isolierglastür mit Edelstahlrahmen / Edelstahl
Außenmaße in cm (H / B / T):	82,2 / 59,8 / 57,5



Steuerung

- MagicEye im Innenraum, Touch-Elektronik
- Digitale Temperaturanzeige für beide Weinzonen
- Alarm bei Störung optisch und akustisch
- Display: akustisch
- Kindersicherung

- Borde aus Buchenholz
- 5 Ablageflächen, davon 3 auf Teleskopansätzen

Ausstattungs-vorteile

- Hardline-Design
- Aluminium-Stranggriff
- Wechselbares Türschloß
- Wechselbare Türdichtung

Weinzeit

- 2 Temperaturzonen, regelbar zwischen -5°C bis -20°C
- 2 regelbare Kühlkreisläufe
- Umluftkühlung, Frischluftzufuhr über FreshAir Aktivkohlefilter
- Luftfeuchtigkeitsregulierung über zuschaltbare Ventilation
- LED-Beleuchtung daneben zuschaltbar, dimmbar

UVP 2.499 €

* Gemäß Verordnung (EU) 2019/2018 bedarf die Angabe des Gesamtvolumens als ganzer Zahl Gegenstand ist. Die Bezeichnung „Volumen“ bezieht sich auf den in der aktuellen Verordnung genannten Begriff „Rauminhalt“.

¹ Dieses Gerät ist ausschließlich zur Lagerung von Wein bestimmt. Maximale Bordvolumenkapazität (0,75 l) auf Basis: H: 204,5 mm, w: 36,3 mm. Das komplette Spektrum der Ufformenklassen finden Sie auf Seite 7. Vertragsnummer (11) 200/1310-6a.



Getönte Isolierglastür

Die getönte Isolierglastür gewährt neben dem sicheren UV-Schutz auch besten Einblick auf die Weine.



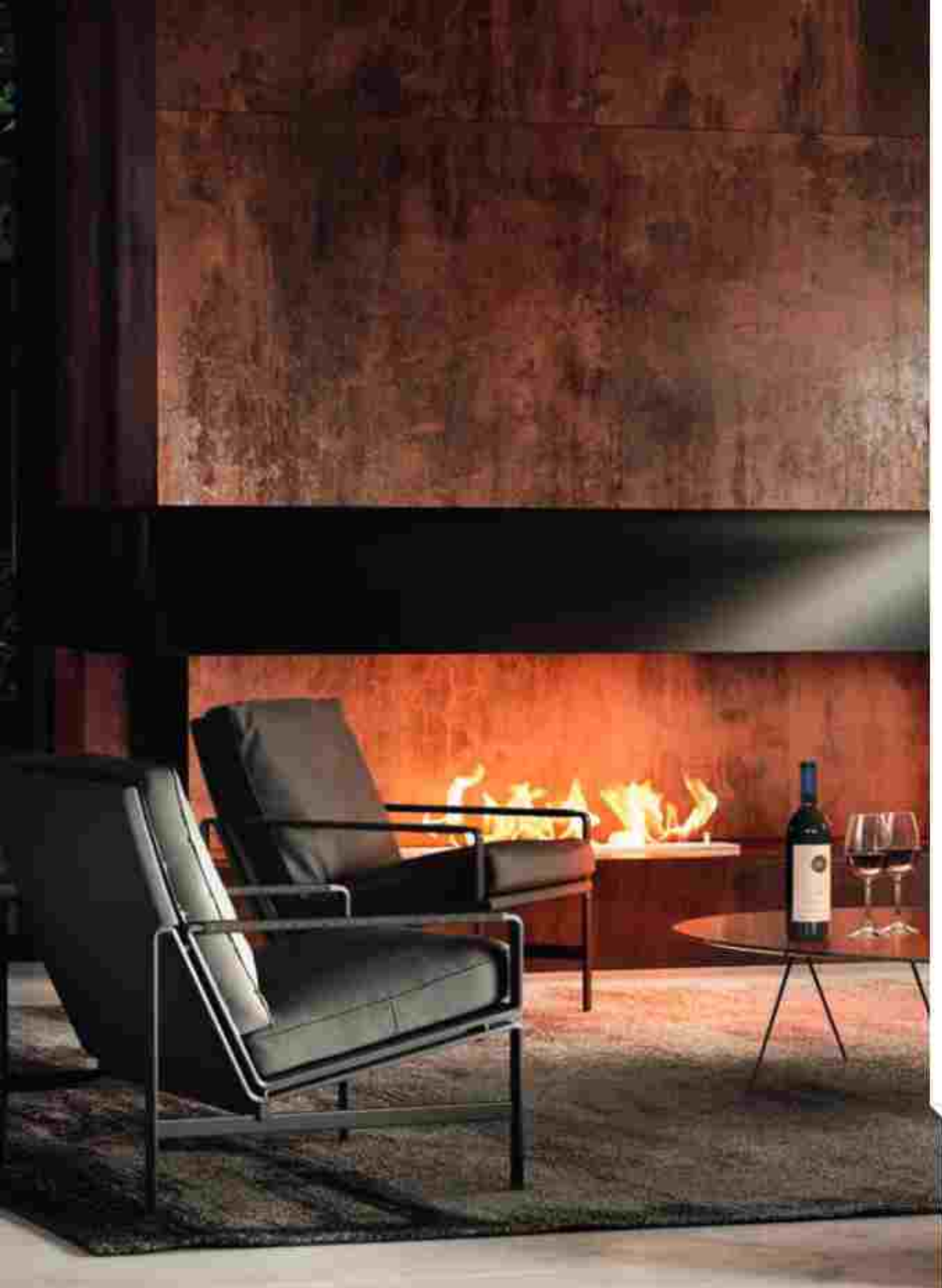
Touch-Elektronik

Die innovative Touch-Elektronik mit LC-Display gewährleistet die konstante Einhaltung der gewählten Temperaturen in den einzelnen Weinsafes. Die digitale Temperaturanzeige informiert gradgenau über die eingestellten Werte. Durch sanftes Berühren der Touch-Bedienoberfläche lassen sich alle Funktionen einfach und sehr komfortabel verstellen.

Die geeignete Ausstattung: Details sind modellabhängig. Es gilt die Beschreibung Ihres jeweiligen Modells.

Kompaktgeräte







LED-Beleuchtung

Zur optimalen Präsentation der besten Weine ist der WKes 653 mit zuschaltbarer und dimmbarer LED-Beleuchtung ausgestattet. Da die LEDs nur eine minimale Wärmeabstrahlung und keine UV-Strahlung erzeugen, können die Weine, ohne Schaden zu nehmen, auch über einen längeren Zeitraum ins rechte Licht gesetzt werden.



Utensilienfach

Das praktische Utensilienfach dient zur Aufbewahrung von Weinbesteck oder kleinen Genussbegleitern wie Schokolade und Pralines, die zur Abrundung des Weingenusses ebenfalls wohltemperiert serviert werden können.



InfoMat



- 43 -

WKes 653

GrandCru

Energieeffizienzklasse:	
Energieverbrauch Jahr / 24 h:	78 / 0,215 kWh
Max. Bordeauxflaschen (0,75 l):	12*
Gesamtvolumen ¹ :	48 l
Geräusch-Schallleistung / Geräusch-Klasse:	37 dB(A) / C
Sortimentsklasse:	2
Klimaklasse:	SN (-10 °C bis -32 °C)
Titel / Seitenwände:	Isolierglas in Edelstahlrahmen mit SmartSteel / Edelstahl mit SmartSteel
Außenmaße in cm (H/R/T):	61,2 / 42,5 / 47,8



Steuerung

- LC-Display im Innenraum, Touch-Elektronik
- Digitale Temperaturanzeige
- Alarm bei Störung: optisch und akustisch
- Frostalarm: akustisch
- Kindersicherung

Ausstattungsmerkmale

- Hardline-Design
- Wandmontage möglich
- Türanschlag rechts fest
- Wechselbare Türdichtung

OVP 1.599 €

Weistell

- 1 Temperaturzone, regelbar zwischen -5 °C bis +20 °C
- Umluftkühlung, Frischluftzufuhr über FreshAir Aktivkohlefilter
- Luftfeuchtigkeitsregulierung über zuschaltbare Ventilation
- LED-Beleuchtung dauerhaft zuschaltbar, dimmbar
- Bode aus Buchenholz
- 3 Ablageflächen
- Utensilienschublade

* Gemäß Verordnung EU 2019/2016 bilden wir das Gesamtvolumen des ganzen Zugs (abgerundet) ab. Die Bezeichnung „Volumen“ bezieht sich auf das in der aktuellen Verordnung genannten Fassungsvermögen.



Datenblatt



→ 43 ←

ZKes 453

Humidor

Energieverbrauch Jahr / 25 l ^o	162 / 0,443 kWh
Gesamtvolumen:	39 l
Geräusch-Schalleistung:	40 dB(A)
Sortimentklasse:	3
Klimaklasse:	N (-16 °C bis +32 °C)
Tür / Seitenwände:	Isolierglas in Edelstahlrahmen mit SmartSteel / Edelstahl mit SmartSteel
Außenmaße in cm (H / B / T):	61,2 / 42,5 / 47,8



Steuerung

- LC-Display im Innerraum, Touch-Elektronik
- Digitale Temperatur- und Luftfeuchtigkeitsanzeige
- Alarm bei Störung: optisch und akustisch
- Displays: akustisch
- Kindersicherung

Ausstattungsmerkmale

- Hard-iron-Design
- Wandmontage möglich
- Türanschlag rechts fest
- 2 Präsentationsboxen
- Wechselbare Türdichtung

UVP 2.999 €

Humidor

- Temperaturzone, regelbar zwischen +16 °C bis +20 °C
- Luftfeuchtigkeitsbereich, regelbar zwischen 60% bis 75%
- Umluftkühlung, Frischluftzufuhr über FreshAir Aktivkohlefilter
- Luftfeuchtigkeitsregulierung über zuschaltbare Ventilation
- LED-Beleuchtung dauerhaft zuschaltbar, dimmbar
- Böden aus spanischem Zedernholz
- 2 Ablageflächen

* Dieses Gerät ist ausschließlich zur Lagerung von Wein bestimmt.
Maximale Innenabmessungen Kapazität (0,75 l) auf Basis: H: 204,5 mm, w: 36,3 mm.
Das komplette Spektrum der UVP-Klimaklassen finden Sie auf Seite 7.
Entsprechend (11) 2012/1280-EU.



Präzise Luftfeuchtigkeit

In den integrierten Wasserbehälter kann ein Liter destilliertes Wasser eingefüllt werden. Feuchtigkeitsensoren regeln den Wasserbedarf und gewährleisten präzise die gewählte Luftfeuchtigkeit zwischen 60% und 75%. Eine optische Anzeige informiert rechtzeitig, wenn Wasser nachgefüllt werden muss.



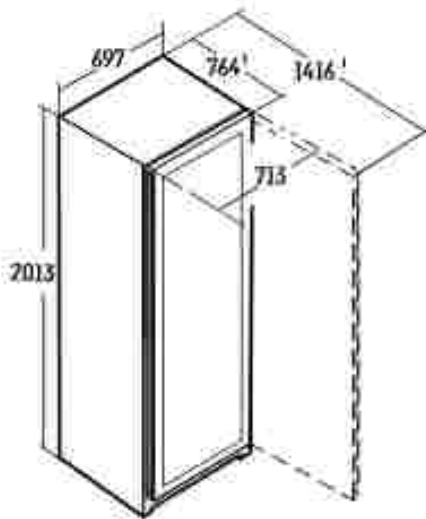
LED-Beleuchtung

Die innovative LED-Beleuchtung ist platzsparend und flächenbündig in die Geräteoberfläche integriert. Für beste Übersicht oder zur effektvollen Präsentation ist sie zuschaltbar und dimmbar.

Skizzen

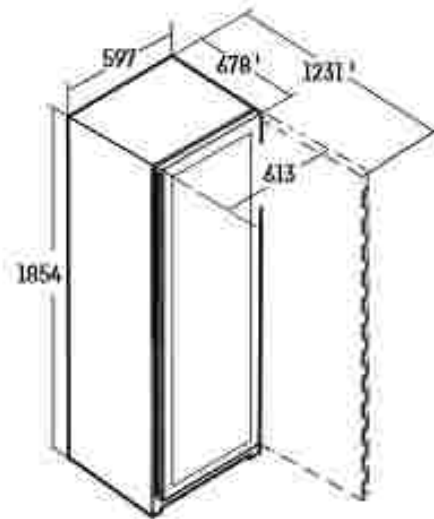
WPgbi 7483
 WPgbi 7473
 WPgbi 7472

[mm]



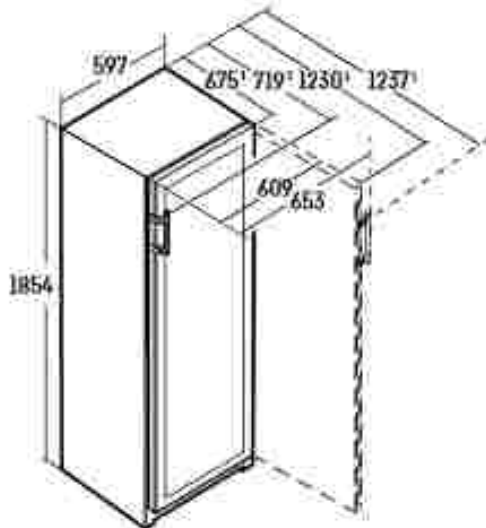
WPgbi 5273
 WPgbi 5272

[mm]



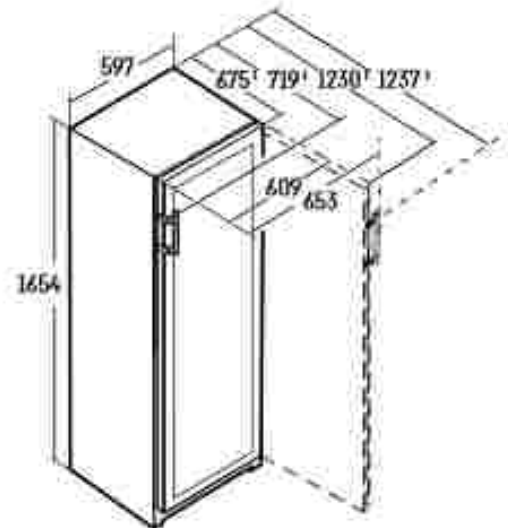
WPbsi 5252
 WSbsi 5252
 WPsd 5252

[mm]



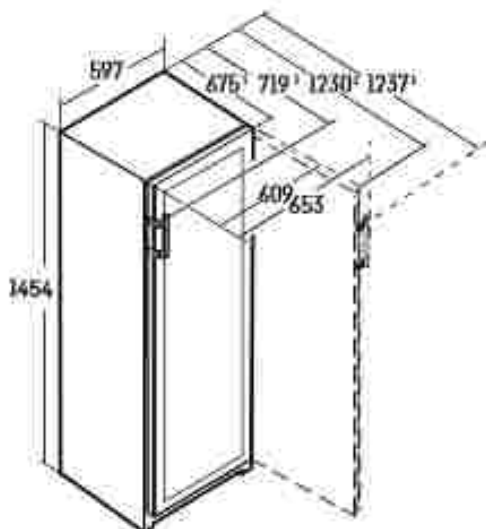
WPbsi 5052

[mm]



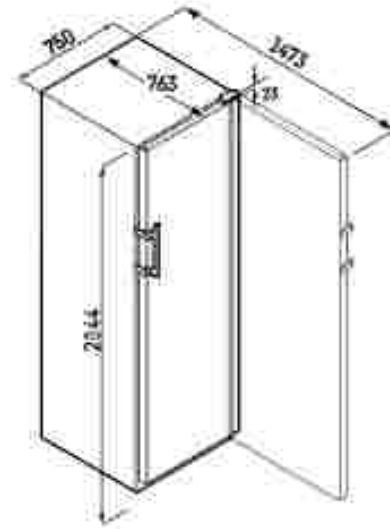
WPsd 4652

[mm]



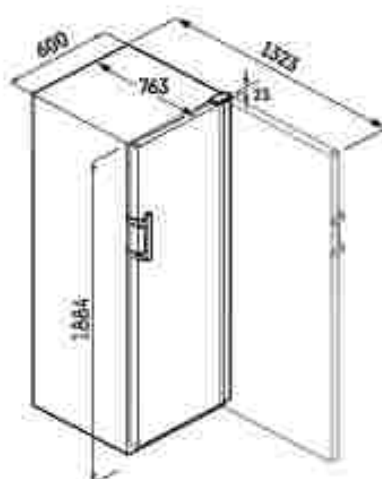
WSbli 7731

[mm]



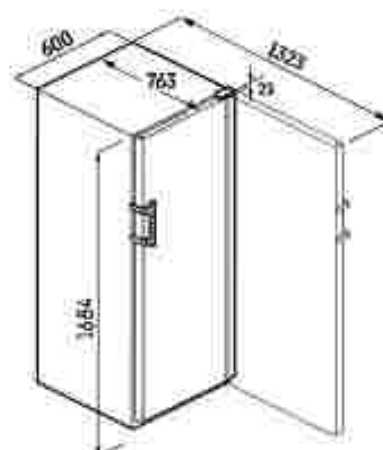
WPbl 5231
WSbl 5231

[mm]



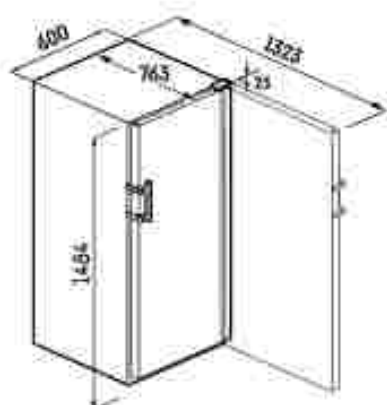
WPbl 5031
WSbl 5031
WPbl 5001
WSbl 5001

[mm]



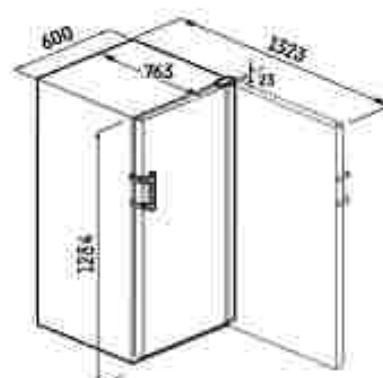
WPbl 4601
WSbl 4601

[mm]



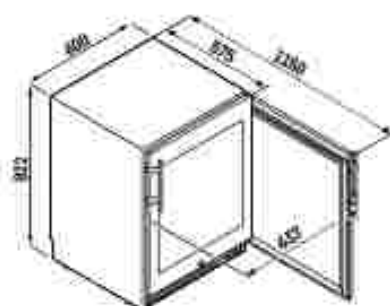
WPbl 4201
WSbl 4201

[mm]



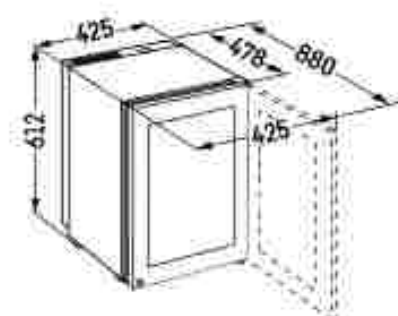
WTes 1672

[mm]



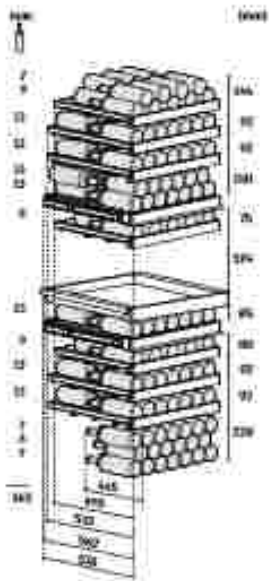
WKes 653
ZKes 453

[mm]

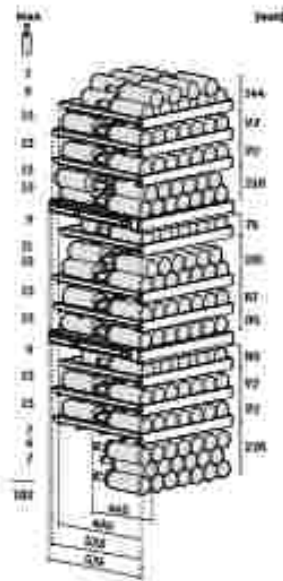


Skizzen

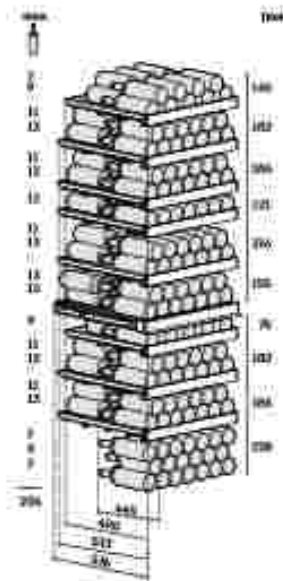
WPgbi 7483



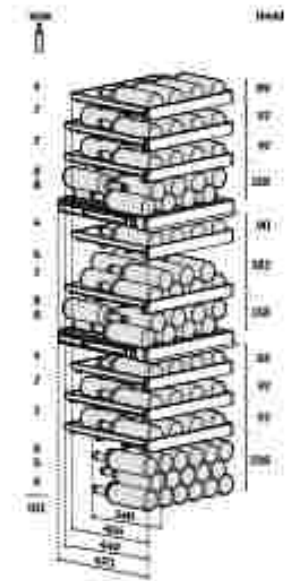
WPgbi 7473



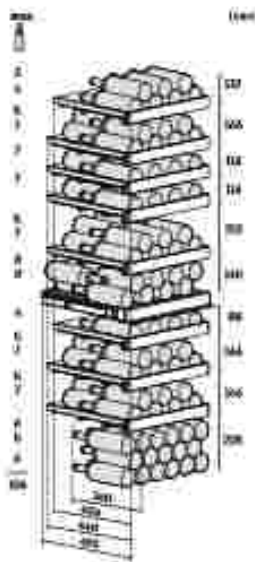
WPgbi 7472



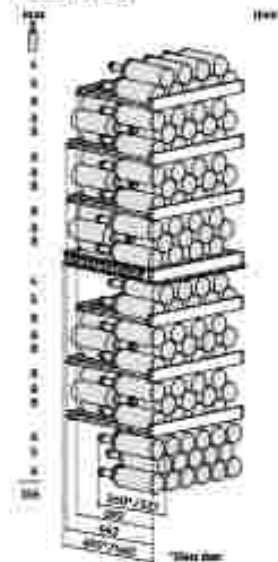
WPgbi 5273



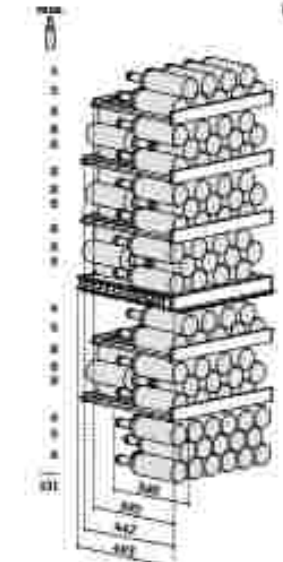
WPgbi 5272



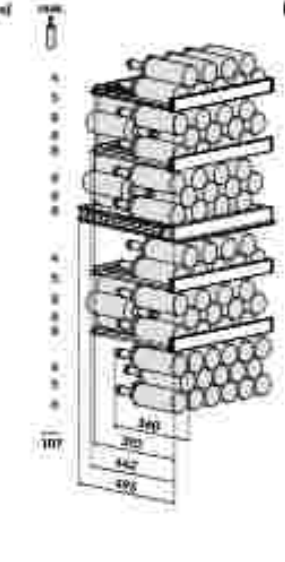
WPbsi 5252 WPsd 5252
WSbsi 5252



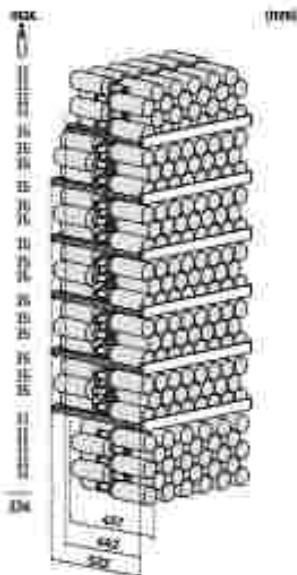
WPbsi 5052



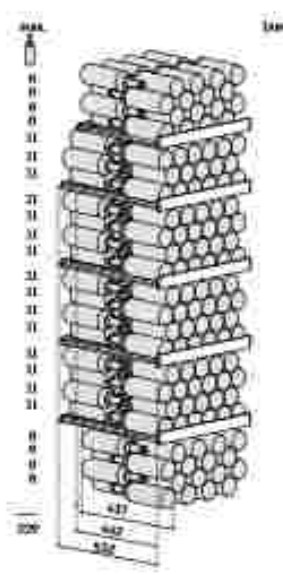
WPsd 4652



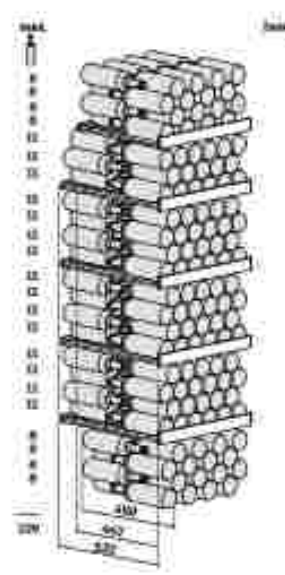
WSbli 7731



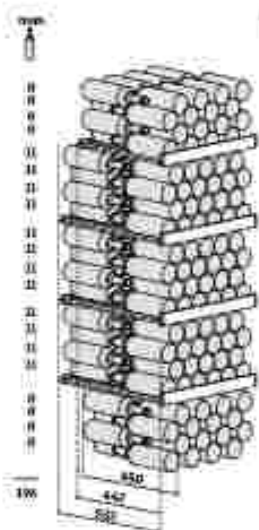
WSbli 5231



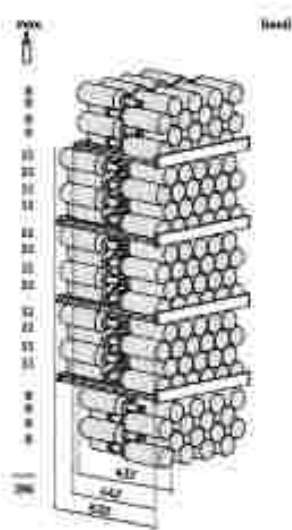
WPbli 5231



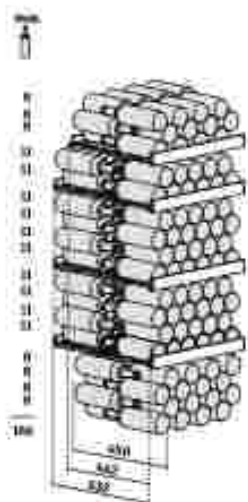
WPbl 5031
WPbl 5001



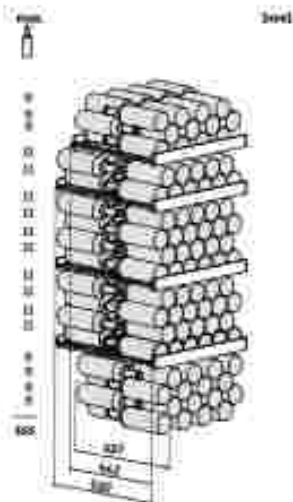
WSbl 5031
WSbl 5001



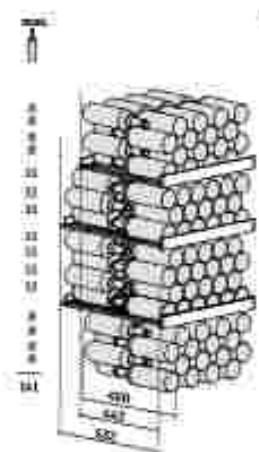
WPbl 4601



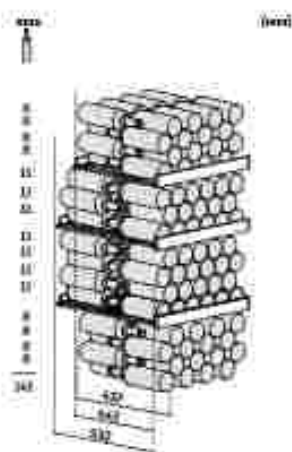
WSbl 4601



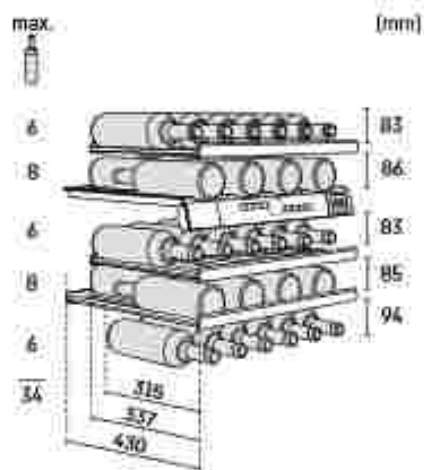
WPbl 4201



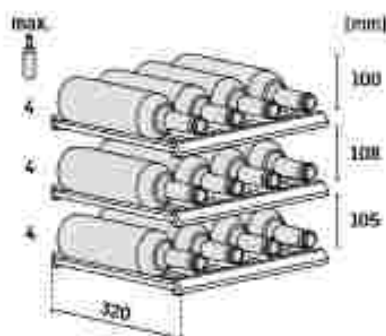
WSbl 4201



WTes 1672



WKes 653



01 – Edelstahlfront

Als Alternative zur herkömmlichen Möbelfront lässt sich mit der Edelstahlfront ein optischer Akzent in der Küche setzen.

Nur 88 cm Nische, Stängengriff inkl.	9901 990	349 €
Nur 122 cm Nische, Stängengriff inkl.	9901 996	379 €
Nur 178 cm Nische, Stängengriff inkl.	9902 007	479 €
Edelstahlfront KT 84* ECBNr 8872	9904 306	589 €
Edelstahlfront KT 84* ECBNr 8870/71	9904 301	589 €
Edelstahlfront KT 84* ECBNr 7870/71	9904 367	479 €
Edelstahlfront KF 80* ECBNr 8872	9900 337	549 €
Edelstahlfront KF 80* ECBNr 8870/71	9900 333	489 €
Edelstahlfront KF 80* ECBNr 7870/71	9900 287	399 €
Edelstahlfront GT ECBNr 8870/71/72	9900 373	499 €
Edelstahlfront GT ECBNr 7870/71	9900 283	449 €



02 – Edelstahlrahmen mit Griff

Mit dem hochwertigen, leicht zu montierenden Edelstahlrahmen lässt sich das Modell in jeder Küche integrieren. Der robuste Edelstahlgriff unterstützt das Türöffnen mit geringem Kraftaufwand. Die Lochbohrungen für die Edelstahlgriffe sind im Edelstahlrahmen bereits vorhanden.

EWtdf 3553	9901 571	449 €
EWtdf 2351	9901 575	349 €
EWtdf 1451	9901 577	249 €



03 – Griffe

Modellabhängig erhältlich: robuster Aluminiumgriff und/oder eleganter Edelstahlgriff, einzeln oder als 3er- bzw. 4er-Set.

Griffe-Set Edelstahl ECBNr 8872	9900 339	439 €
Griffe-Set Alu ECBNr 8872	9900 513	409 €
Griffe-Set Edelstahl ECBNr 8870/71	9900 327	419 €
Griffe-Set Alu ECBNr 8870/71	9900 379	419 €
Griffe-Set Edelstahl ECBNr 7870/71	9900 279	379 €
Griffe-Set Alu ECBNr 7870/71	9900 281	379 €
EWtdf 3551, 2351, 1451: Edelstahlgriff	* 9901 561	99 €



04 – Profilrahmen

Um das EWTdf-Gerät harmonisch in die Küche zu integrieren, kann es mit individuellen Möbelfronten, beispielsweise aus Holz, ausgestattet werden. Unsaubere Kanten sowie Schnittflächen können mithilfe des Profilrahmens aus Aluminium verdeckt werden.

EWtdf 3553: 19 mm	9901 080	199 €
EWtdf 3553: 22 mm	9901 081	219 €
EWtdf 2351: 19 mm	9901 079	159 €
EWtdf 2351: 22 mm	9901 082	169 €
EWtdf 1451: 19 mm	9901 075	159 €
EWtdf 1451: 22 mm	9901 081	159 €



05 – Zubehörschublade Wein

In der leichtlaufenden Zubehörschublade kann direkt unter den Weinklimaschränken der WKE-Modelle Weinzubehör aufbewahrt werden. Dank eines praktischen Einlegers können Weingläser sicher gelagert werden. Die Zubehörschublade ergänzt die 45er Nische zur 60er Nische.

WKEgh 582	9901 085	179 €
-----------	----------	-------



06 – Side-by-Side-Set

Mithilfe des Side-by-Side-Set für Unterbaugeräte lassen sich zwei Geräte nebeneinander aufstellen. Dabei wird das Spaltmaß zwischen den Geräten gehalten und mittels Abdeckleiste sauber verbunden.

SBS-Kit UWT/UWK	9907 772	99 €
-----------------	----------	------

Mit dem Side-by-Side-Set zur Höhenverstellung lässt sich das Standgerät in der Höhe anpassen, wodurch unebene Böden ausgeglichen werden. Das Side-by-Side-Set bietet optimale Verstellmöglichkeiten des Geräts auch an den hinteren Stellfüßen. Die Gesamthöhe des Geräts erhöht sich dadurch um 47 mm. Erhältlich in Edelstahl und BlackSteel.

SBS Kit EC8Ne 8870/71/72 EU	9904 358	599 €
SBS Kit 7B EC8Ne 7870/71 EU	9904 347	569 €



07 – Türanschlagswechsellatz

EC8Ne-Modelle gibt es serienmäßig wahlweise in Links- oder Rechtsanschlag. Sollte der Türanschlag trotzdem gewechselt werden müssen, gibt es hierzu ein Zubehör. Der Türanschlagswechsellatz darf ausschließlich durch den Liebherr Kundendienst gewechselt werden.

Türanschlagswechsellatz EC8Ne 7870/71	9905 034	149 €
Türanschlagswechsellatz EC8Ne 8870/71	9905 041	149 €



08 – SoftSystem für Einbaugeräte

Die SoftSystem-Schließdämpfung dämpft die Bewegung bei der Türschließung ab und gewährleistet selbst bei voller Beladung der Innentür ein besonders sanftes Schließen. Bei Einbaugeräten wird ab einem Öffnungswinkel von ca. 30° die Tür automatisch geschlossen. Für den korrekten Einbau der Schließdämpfung ist eine Mobeltiefe von 560 mm zwingend erforderlich. Bei Kombinationen wird je Tür eine Schließdämpfung benötigt.

Für alle Geräte mit Festtürmontage	0006 985	59,90 €
------------------------------------	----------	---------



09 – Türöffnungsbegrenzung

Der werkseitig eingestellte Türöffnungswinkel kann von 115° auf 90° reduziert werden, indem die Türöffnungsbegrenzung in die Schließdämpfung eingebaut wird. Damit wird verhindert, dass die Tür gegen Wände oder nebenstehende Möbel schlägt und diese beschädigt.

ECBN 8172, ICBN 5121, ICBNci 5121, ICBNci 5101, ICBN 5122, ICBN 5102	■ 9096 214	10,90€
ICBNa 5123, ICi 5103, ICi 5123, ICNe 5103, ICNe 5103, ICNe 5123, ICN 5133, SICNi 5153, ICNbaei 5173, SICu20i 1350, UIK 3510, UIK 1516, SURG 1514, SURG 1554, IFNi 3503, IFNi 3553, IFi 3904, IFNi 3924, IFNi 3954		
IRa/d 3900, IRa/d 3901, IRS 3900, IRS 3901, IRd 3920, IRd 3921, IRo 3950, IRi 3951, IRd 4020, IRi 4021, IRa/d 4100, IRa/d 4101, IRS 4100, IRS 4101, IR 4120, IR 4121, IRd 4520, IRd 4521, IRa/d 5100, IRa/d 5101, IRDn 5120, IRDn 5121, DR 3900, DR 3901, DR 4101, IRB 4020, IRBi 4050, IRB 4120, IRB 4121, IRIS 4120, IRIS 4121, IRi 4150, IRi 4151, IRBi/ba 4170, IRBi 4171, IRB 4520, IRB 4521, IRi 4550, IRi 4551, IRBi/bi 4570, IRi 4571, IRB 4850, IRi 5120, IRi 5121, IRIS 5120, IRIS 5121, IRi 5150, IRi 5151, IRB 5180, IRB/ba 5170, IRBbaei 5171, UIKP 1550, UIKP 1554, SICMd 4155, SICMd 4156, SICNi 5170, SICNi 5180	■ 9096 217	10,90€
EWTrf 1451, EWTrf 2353, EWTrf 3553, EWYgb 1483, EWYgb 2383, EWYgb 3583, UWTgb 1482		
für alle BluPerformance Modelle	■ 9096 414	10,90€
ECBN 7870/7871	9096 409	10,90€



10 – 3-Meter-Schlauch für IceMaker

Sollte der serienmäßig gelieferte 1,5-Meter-Schlauch nicht ausreichen, ermöglicht der 3-Meter-Panzerflexschlauch für Geräte mit IceMaker und Festwasseranschluss 3/4" mehr Flexibilität bei der Aufstellung eines Geräts. Er ist robust und elastisch und einfach zu wechseln.

ECBN 7870, 7871, 8870, 8871, 8872, SBSas 8494, CBNba 8872, CBNba 579,	6030 041	73,90€
XRFad 5225, XRFad 5295, XRFba 5295, ICNbaei 517X, ICNbaei 517X, ICNba 517X, ICNci 5183, SICNi 5180, SICNi 5180, SICNi 5180, SICNi 5180		



11 – Kühlschrankskamera HNGRYnsite powered by Liebherr

Mit der HNGRYnsite-Kühlschrankskamera und der HNGRY-App ist der aktuelle Kühlschrankinhalt jederzeit und von überall einsehbar.

	9082 580	149,90€
--	----------	---------



12 – 3-Meter-Gerätestecker

Sollte die Standardlänge von 2,10 Meter nicht ausreichen, ermöglicht der 3-Meter-Gerätestecker mehr Flexibilität bei der Aufstellung. Der Gerätestecker kann einfach und ohne viel Kraftaufwand vom Gerät entfernt und ausgetauscht werden.

BioPerformance-Modelle und alle Einbaugestelle der Series Pure, Plus, Prime, Peak	6009 158	21,90€
---	----------	--------



13 – SmartDeviceBox

Die SmartDeviceBox ermöglicht die Vernetzung von SmartDevice-fähigen Liebherr-Geräten zur einfachen und sicheren Steuerung auf mobilen Endgeräten. Mit dem Eintritt in die drei Themenwelten SmartHomePlus, SafetyPlus und ServicePlus bietet Liebherr mehr Sicherheit, Service und Komfort. Mehr unter: www.smartdevice.liebherr.com.

BioPerformance-Modelle	6125 778	59,90€
Alle Einbaugestelle der Series Pure, Plus, Prime, Peak	6125 265	59,90€



14 – Verbindungssatz für geteilte Möbelfronten

Dieser Verbindungssatz dient als praktische Ergänzung, falls ein eintüriges Einbaugerät in eine Nische verbaut wird, in der vorher eine Kombination stand. Mithilfe des Verbindungssatzes werden die vormals geteilten Fronten miteinander verbunden.

IRBinci 5170, IRBinci 5171, IRBci 5150, IRBci 5151, IRBci 5280, IRBci 5120, IRBci 5121, IRBci 4051, IRBci 5170, IRBci 5101, IRBProci 5170, IRBProci 5170, IRd 5100, IRd 5101, IRDci 5120, IRDci 5121, IRd 5100, IRd 5101	0786 398	21,90€
--	----------	--------





Nischenmaß

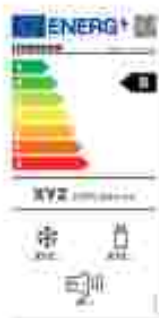
Das Nischenmaß bei Einbaugeräten ist branchenüblich und einheitlich. Dabei sind die Tiefe und Breite festgelegt. Das Nischenmaß an sich gibt Auskunft über die Gerätegröße bzw. -höhe. Die genauen Maße jedes Gerätes können Sie den Einbauskizzen auf den folgenden Seiten entnehmen.



SN	von +10 °C bis +32 °C
ST	von +16 °C bis +38 °C
N	von +16 °C bis +32 °C
T	von +16 °C bis +43 °C

Klimaklassen

Die Klimaklasse gibt die Umgebungstemperatur des Aufstellortes an, bei denen ein Kühl- bzw. Gefriergerät eingesetzt werden kann und am effektivsten arbeitet. Folgende Klimaklassen sind definiert (nach DIN EN ISO 15502):

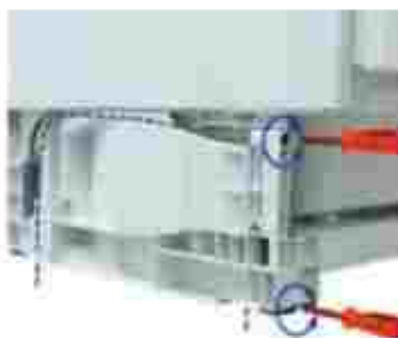


Supersparsam

Durch den Einsatz modernster Elektronik kombiniert mit hocheffizienten Kältesystemen bietet Liebherr über alle Produktgruppen hinweg ein attraktives und supersparsames Programm in den besten Energieeffizienzklassen. Das komplette Spektrum der Effizienzklassen finden Sie auf Seite 7. Entsprechend (EU) 2017/1369 6a.

VarioSocket

Der VarioSocket ermöglicht eine Anpassung der Unterbau-Modelle UiK, UIG, UWT und UWK an die Küchenmöbel in Höhe und Tiefe. Alle vier Stellfüße sind von vorne mit einem Verstellweg von 50 mm einstellbar. Außerdem kann das Lüftungsgitter variabel an die Küchenfront mit einem Verschiebeweg von 55 mm angepasst werden.



Niveillierungsschienen

Speziell ausgewählte höhere Geräte ab der 140-cm-Nische verfügen über 2 Niveillierungsschienen rechts und links im Bodenbereich. So kann die Ausrichtung des Kühlgeräts perfektioniert und gegen ein Absenken gesichert werden. Zudem verfügen alle Geräte über 2 verstellbare Stellfüße vorne. Diese Montagehilfen gewährleisten ein optimales Schließverhalten der Tür und einen idealen Kühlbetrieb.



Montage Dekorplatte / Ausgleichsblende

Bei dekorfähigen Geräten kann in den Dekorrahmen auf der Gerätetür eine zur Küchenfront passende Dekorplatte in einer Stärke von bis zu 4 mm eingelegt werden. Serienmäßig ist der Dekorrahmen alufarben, braune oder weiße Rahmen sind als Zubehör lieferbar. Passt bei Ersatzgeräten die vorhandene Dekorplatte in der Höhe nicht, so kann diese mit farblich dem Dekorrahmen entsprechenden Ausgleichsblenden angepasst werden. Je nach auszugleichendem Maß oder aus optischen Gründen können 1 oder 2 Ausgleichsblenden (oben und / oder unten) verwendet werden. Die Ausgleichsblenden gibt es in drei verschiedenen Höhen (16, 41, 60 mm) und Farben (braun, weiß, alufarben). Dekorrahmen und Ausgleichsblenden erhältlich als optionales Zubehör.



Be- und Entlüftung

Damit die Kühlung der Kältetechnik und somit korrekter Gerätebetrieb gewährleistet wird, muss ein Einbaugerät ausreichend be- und entlüftet werden. Je nach Modell und Einbausituation wie folgt:

1 – Einbaugeräte in nicht raumhohen Küchenmöbeln: Frontseitige Belüftung im Sockel, Entlüftung über Küchenmöbel-Rückwand.

2 – Einbaugeräte in raumhohen Küchenmöbeln: Frontseitige Belüftung im Sockel, Entlüftung über Lüftungsschlitze.

3 – oben: Für einzelne, übereinander verbaute Einbaugeräte (FrischeCenter / SBS-Konzept, siehe ab Seite 38) gilt gleiches wie unter 1 und 2.

4 – Einbaugeräte mit frontseitiger Be- und Entlüftung.

5 – Dekorfähige Unterbaugeräte mit frontseitiger Belüftung im Sockel, Entlüftung über Lüftungsschlitze oben. Der Vorteil: Lüftungsschlitze in der Abdeck- und Arbeitsplatte sind nicht mehr erforderlich.

6 – Integrierbare Unterbaugeräte mit frontseitiger Be- und Entlüftung.

Bitte beachten: Alle Lüftungsschlitze müssen mindestens 200 cm² betragen.



Praktisches Zubehör für jeden Bedarf.

Empfehlen Sie Ihren Kundinnen und Kunden das original Liebherr-Zubehör. Damit können individuelle Nutzungsgewohnheiten und besondere Lagerbedürfnisse noch gezielter unterstützt werden.



Ordnungssysteme

Kühlraum-Gestaltung ganz nach Bedarf: Für übersichtliche Sortierung der Lebensmittel stehen zum Beispiel VarioBoxen, VarioBoxen, variabler Eierabsteller und das FlexSystem zur Wahl. Für den Überblick beim Weinvorrat dienen zusätzliche Flaschenborde sowie Clipbeschriftungssysteme.



VarioBoxen



FlexSystem



Flaschenablage

Nützliche Helfer aller Art

Von der Butterdose mit Einhandbedienung bis zur leicht befüllbaren Eiszürfelschale mit Deckel oder dem praktischen Gefriertablett. Das Zubehörprogramm bietet viele clevere Lösungen rund ums Frischhalten und Servieren.



FreshAir-Aktivkohlefilter

Säubert die zirkulierende Luft und bindet schnell unangenehme Gerüche. Der Filter ist leicht wechselbar und gewährleistet eine optimale Luftqualität.



SmartDeviceBox

Sie können Ihren Liebsten mit einer SmartDevice-Box nachrüsten, die ihn ins Internet bringt. Die SmartDeviceBox lässt sich mit wenigen Handgriffen einbauen und eröffnet Ihnen schon heute die ganze Welt der digitalen Möglichkeiten.



Kühlschrankkamera

Mit der HNGRYbeste-Kühlschrankkamera und der HNGRY App ist der aktuelle Kühlschrankinhalt jederzeit und von überall erreichbar.



Perfekter Einbau – perfekte Optik

Verbindungssets, Edelstahlfrahmen und -fronten mit passenden Griffen oder Zubehörschubladen: Das Sortiment bietet viele Zubehöre, damit sich das Einbaugerät ganz individuell und optisch perfekt in Ihre Küchenplanung integriert.



IR6Pbaci 5170 ▲ Peak-Serie

Stay in touch



SmartDevice-App: Der smarte Begleiter steuert bequem alle Liebherr-Geräte, man erhält wichtige Statusmeldungen und Ihre Kundinnen und Kunden profitieren von vielen weiteren Services rund um Ihren Liebherr.



HNGRY: Der smarte Alltagshelfer für Einkauf, Lagerung und Vorrat. Die App hilft Einkäufe optimal zu organisieren, Vorräte jederzeit im Blick zu behalten und diese richtig zu lagern.



Hier können Sie unsere Apps herunterladen.



Bio
Fresh

Wir fördern Produktion, Erträge sowie Abwechslung der Bäume und
der Vielfalt in den Wäldern. Jede Entscheidung wird sorgfältig
überprüft. www.fsc.org
Produziert in der Nähe von Aachen, Deutschland. FSC® C004822



home.llebherr.com