
Stand- und Einbaugeräte 2023

Gültig ab 1. April 2023

LIEBHERR

Kühlen und Gefrieren





Inhalt

Qualität	4	Einbaugeräte	142
Produktverantwortung	6	AutoDoor	144
Weltpremiere: BluRoX	8	OpenStage	146
Performance in Balance	10	Side-by-Side-Konzept	148
Frischetechnologien	12	Typologie Einbaugeräte	152
EasyFresh	14	Sortimentsübersicht	154
BioFresh	15		
BioFresh Professional mit HydroBreeze	16	Kühl-Gefrierkombinationen	158
BioFresh Professional mit Fish & Seafood	18	Kühlschränke	180
Design	20	Gefrierschränke	222
Komfort und Flexibilität	22	Unterbaugeräte	236
Wasser und Eis	24	Unterbau-Kühlschränke	240
Connectivity	28	Unterbau-Gefrierschränke	246
Benutzeroberfläche	30		
Kurzerläuterung Ausstattungsdetails	32	Weingeräte	248
Serien	34	Sortimentsübersicht	250
Standgeräte	36	Stand-Weinklimaschränke	252
Design	38	Stand-Weinlagerschränke	256
Komfort und Flexibilität	42	Stand-Kompaktgeräte	270
Typologie Standgeräte	44	Einbau-Weinklimaschränke	276
Sortimentsübersicht	46	Einbau-Weinlagerschränke	282
		Unterbaubare Weinschränke	284
Side-by-Side-Kombinationen	52	Einbau-Glossar	286
Kühl-Gefrierkombinationen	62	Zubehör	288
Kühlschränke	94	Einbau-Skizzen	294
Tischkühlschränke	112		
Gefrierschränke	120		
Gefriertruhen	138		

Produkte und deren Details sind zu Werbezwecken inszeniert. Die gezeigten Einbausituationen zeigen nicht zwingend reale Verbaun- und Planungsoptionen. Bitte beachten Sie dazu die Einbau- und Maßskizzen sowie die üblichen Montage-Vorgaben für Liebherr-Einbaugeräte.

Auch das kleinste Detail verdient größte Aufmerksamkeit.

Wir legen Wert auf kompromisslose Qualität – bis hin zum kleinsten Schraubchen – und das von Beginn an. Seit 1954 fertigen wir hochwertige Kühl- und Gefriergeräte und vertreiben diese weltweit. Im Herzen sind wir aber immer noch ein Familienunternehmen und in Deutschland verwurzelt. Hier entwickeln wir nach wie vor alle unsere Produkte. Deutsche Ingenieurskunst – aus Verbundenheit zu unserem Gründer und im Wissen um das Know-how, das sich seit Ingenieursgenerationen hier gebündelt hat.

Komfort ist für alle da.

Unsere neuen Stand- und Einbaugeräte sind in verschiedenen Serien erhältlich: Pure, Plus, Prime und Peak. Aber ganz egal für welche Serie sich Ihr Kunde entscheidet, die kompromisslose Liebherr-Qualität bekommt er mit jedem einzelnen Liebherr-Gerät zu spüren, denn eine Menge Features sind jetzt bereits in unseren Geräten der Pure-Serie standardmäßig verbaut. Zum Beispiel die automatische Abtaufunktion NoFrost, die EasyFresh-Technologie für die Lagerung von Obst und Gemüse oder unser Feature DuoCooling. Dank zwei getrennter Kältekreisläufe sorgt diese Technologie dafür, dass zwischen Kühl- und Gefrierfach kein Luftaustausch stattfindet. Die gelagerten Lebensmittel trocknen so weder aus, noch wird Geruch übertragen.



CBNbda 5723 ◊ Plus-Serie

Nichts sollte kürzer halten als lange.

Unseren Qualitätsanspruch bekommen schon die kleinsten Details zu spüren. Bevor bei uns zum Beispiel ein Türscharnier zugelassen wird, muss es mindestens 150.000 Öffnungszyklen durchlaufen. Das entspricht einer Nutzung von mehr als 15 Jahren. Auf diese Lebensdauer werden auch alle anderen Funktionsteile bei uns getestet.

Jedes unserer Geräte ist extrem reparaturfreundlich. Alle wesentlichen Ersatzteile halten wir für weit über 10 Jahre vor. Denn nicht nur unserer Geräte, auch unser Planet sollte möglichst lange halten.

Wir sagen nicht nur. Wir garantieren auch.

Während der Fertigung nehmen wir sämtliche Komponenten unserer Kühlschränke ganz genau unter die Lupe und testen weit schärfer und öfter als es gesetzlich gefordert ist – zuletzt kurz vor der Verpackung. Erst dann dürfen sich unsere Geräte ein wenig ausruhen. Alle unsere Fertigungsstandorte sind nach den internationalen Normen für Qualität ISO 9001, Energiemanagement ISO 50001 und Umweltmanagement ISO 14001 zertifiziert. Nichts fällt uns daher leichter, als für mindestens zwei Jahre zu garantieren, dass unsere Produkte frei von Material- und Herstellungsfehlern und besonders einfach einzubauen sind.

Zu guter Letzt noch ein Geschenk: unsere 10-Jahre-Kompressor-Vollgarantie. Die gibt es gratis bei Registrierung innerhalb des ersten Jahres.

Kurzum: Eines ist sicher – Ihre Kundinnen und Kunden werden an ihrem Liebherr sehr lange Freude haben.



EasyFresh für Obst und Gemüse ab Pure-Serie



Nie mehr Abtauen durch NoFrost ab Pure-Serie

Weiter denken als an heute.

Bei der Konzeption unserer Geräte denken wir an Ihre Bedürfnisse und die folgender Generationen. Auch deshalb sind wir technisch immer mindestens einen Schritt voraus.



ca.
75
Kilogramm

Lebensmittel werden pro Person und Jahr in Privathaushalten* weggeworfen. Täglich wandern also 200 Gramm Nahrungsmittel in den Müll.

Das entspricht pro Kopf einem Gegenwert von

ca. **300 €**



34%
frisches Obst
und Gemüse



9%
Milchprodukte



4%
Fleisch und Fisch

Quelle: Welthungerhilfe, *Gebiet: deutsche Privathaushalte
www.welthungerhilfe.de/lebensmittelverschwendung/#c16878

Langlebig.

Weiter zu denken, bedeutet bei uns nicht allein, auf das A auf dem Energielabel zu schauen. Zuverlässigkeit und Langlebigkeit sind von ebenso großer Bedeutung. Denn je länger Ihr Lieberr effizient arbeitet, desto besser sind auch die Ressourcen genutzt, die bei der Produktion unserer Geräte anfallen. Die technische Langlebigkeit wird bei uns auch optisch unterstrichen – durch das zeitlos klassische Design.

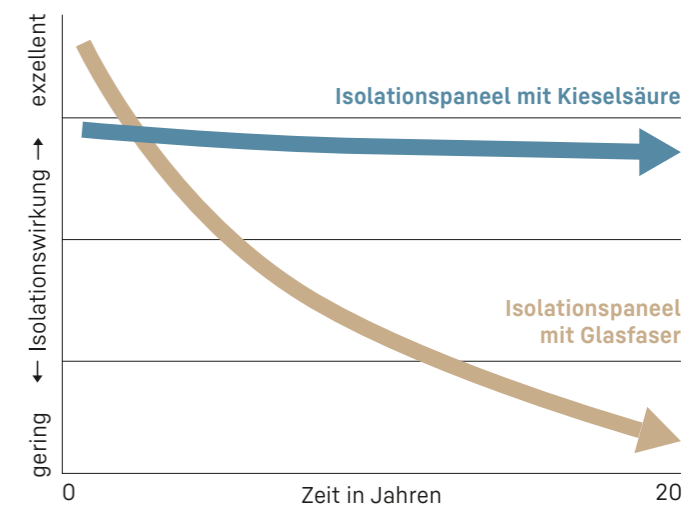


Ressourcenschonend.

Mit innovativen Frische-Technologien unterstützt Lieberr dabei, Lebensmittel optimal zu lagern. So vermeidet man vorzeitiges Wegwerfen und reduziert die Lebensmittelverschwendung. Zudem helfen die BioFresh-Safes dabei, Einkaufswege zu reduzieren. Die besonders geräumigen Null-Grad-Fächer halten Obst und Gemüse, Fleisch, Fisch sowie Milchprodukte deutlich länger frisch als in herkömmlichen Kühlschränken und bieten extra viel Platz. Falls die optimale Lagerung der Lebensmittel mal gefährdet ist, weist Ihr Gerät darauf hin – zum Beispiel via Alarm bei geöffneter Tür.

Effizient.

Mit einem niedrigen Stromverbrauch helfen unsere Kühlgeräte dabei, wertvolle Energie zu sparen. Erreicht werden diese Spitzenwerte durch den Einsatz von hochwertigen Vakuum-Isolationspaneelen mit Kieselsäure. Anders als bei gängigen Alternativen tragen die von Lieberr verwendeten Paneele zudem dazu bei, dass der Energieverbrauch auch nach Jahren der Nutzung noch gering bleibt.



BluRoX: Kälteisolierung mit innovativer Vakuum-Perlit-Technologie.

BluRoX macht einen großen Schritt in eine energieeffiziente und kreislauffähige Zukunft. Um Kühlen und Gefrieren nachhaltig zu verändern, nutzt die wegweisende BluRoX-Technologie von Liebherr anstelle des herkömmlichen Polyurethan-Schaums eine weitaus effektivere Form der Kälteisolierung: ein Vakuum. Fein gemahlenes Lavagestein, so genanntes Perlit, stabilisiert dabei die vakuumierten Bauteile – mit zahlreichen Vorteilen für Mensch und Umwelt.



Mehr zu dieser spannenden Technologie und den vielen Vorteilen von BluRoX finden Sie hier: home.liebherr.com/blurox

Höchste Energieeffizienz.

BluRoX unterstützt die Kälteisolierung so wirksam, dass Liebherr-Modelle mit dieser innovativen Vakuumdämmung höchste Energieeffizienz ermöglichen. Den Anfang macht das derzeit effizienteste Gefriergerät seiner Art: der Liebherr FNb 5056 mit BluRoX-Technologie in der Tür.



Mehr Volumen.

Bei gleichen Außenmaßen lässt sich dank BluRoX der nutzbare Innenraum um rund 25 Prozent vergrößern. Die besonders effektive Isolationswirkung des Vakuums ermöglicht im Vergleich mit Gefriergeräten aus Polyurethan-Schaum dünnere Wände und Türen und schafft so wertvollen Platz für alles, was Sie gern tiefgekühlt im Haus haben.

Kreislauffähiges Produktdesign.

BluRoX ist eine neuartige Isolation, die auf herkömmlichen Polyurethan-Schaum verzichtet. Zur Kälteisolierung nutzt BluRoX ein Vakuum, das mit fein gemahlendem Lavagestein (Perlit) stabilisiert wird. Auf diese Weise entsteht eine unübertroffen energieeffiziente und gleichzeitig kreislauffähige Lösung: Ohne wesentliche Aufbereitung kann das Perlit am Ende der Lebensdauer eines BluRoX-Gefriergeräts wiederverwendet werden.



Premiere im Liebherr FNb 5056.

Erstmals erleben lässt sich BluRoX beim Liebherr FNb 5056. In der Tür dieses Gefriergeräts feiert die innovative Vakuumdämmung eine besondere Weltpremiere: gemäß dem neuen EU-Energielabel ist der Liebherr FNb 5056 der erste Gefrierschrank seiner Art mit Effizienzklasse „B“. Und damit das auch viele Jahre lang so bleibt, besitzt auch die hochwertige Isolation die für Liebherr typische Langlebigkeit.

Lieferbar ab 2. Quartal 2023

Perfekt ausgewogen: ein starkes Gesamtpaket.

Unsere Kühlgeräte sind echte Alleskönner. Neben dem geringen Stromverbrauch punkten sie auch mit einem niedrigen Geräuschpegel, viel Platz für Lebensmittel, einer langen Lebenszeit und ordentlich Leistungsreserven, wenn es mal darauf ankommt. Wir haben bereits bei der Entwicklung sehr viele Faktoren gleichzeitig im Blick und bieten das optimal ausbalancierte Gerät. Oder anders: Aller guten Dinge sind bei uns sogar vier.



Energieverbrauch

Unsere neuen Standgeräte belegen Spitzenplätze im Effizienzranking. Damit schonen sie die kostbaren Ressourcen unserer Umwelt und dank geringer Stromkosten auch Ihren Geldbeutel.

Kühlvolumen

Für alle Familiengrößen, Lebenssituationen und Nischenhöhen findet sich bei uns das passende Gerät. Von extra-großen Schubfächern bis hin zu den kleinsten Details achten wir darauf, keinen Liter Rauminhalt zu verschenken, zum Beispiel durch platzsparend ins Gehäuse eingelassene Beleuchtungslösungen.

Geräuschniveau

In modernen Wohnkonzepten verschmelzen Küche und Wohnraum mehr und mehr. Das unterstreicht die Bedeutung besonders leiser Kühlgeräte. Unser neues Standprogramm bietet deshalb eine breite Auswahl von extrem leisen Geräten. Teilweise werden sogar die ultraleisen 32 dB erreicht.

Kälteleistung

Intelligente Sensorik passt die Kälteleistung stets der aktuellen Nutzung an – so sind unsere Standgeräte im Alltag sehr energieeffizient und sparsam. Gleichzeitig bieten sie ordentlich Leistungsreserven, zum Beispiel, um nach dem Wocheneinkauf eine größere Menge Lebensmittel zu kühlen.



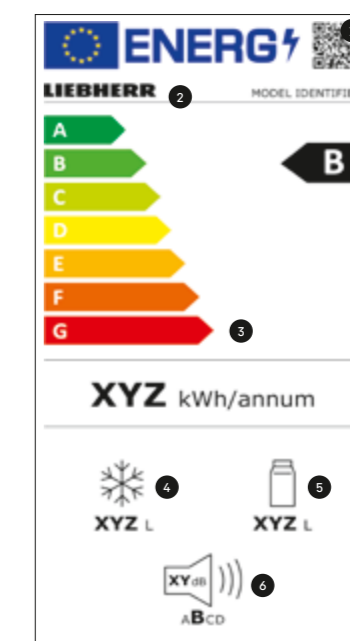
Wie effizient unsere Geräte sind, zeigt das Online-Tool der von der EU finanzierten Projekte LABEL2020 und BELT. Auf tool.label2020.eu können Sie den Stromverbrauch sowie viele weitere Produktdaten von Elektrogeräten aufrufen und miteinander vergleichen. Dabei berücksichtigt der Rechner die lokalen Strompreise und weist die Kosten über die gesamte Nutzungsdauer aus. Der Vergleich zeigt: Ein Liebherr lohnt sich!

Performance in Balance – in Perfektion: Unsere BluPerformance-Technologie

Das Innovative unserer BluPerformance-Standgeräte: Wir haben die gesamte Kältetechnologie im Gerätesockel integriert. Dadurch bieten die Geräte bei gleicher Größe deutlich mehr Nutzinhalt. Man hat also spürbar mehr Platz für Lebensmittel und Getränke. Darüber hinaus konnte dank besserer Be- und Entlüftung im Sockel auch die Energieeffizienz erneut gesteigert werden. Und leiser sind unsere Geräte auch. Wir sind sicher: Diese Technik begeistert nicht nur Technikfans.



Das aktuelle EU-Energielabel für Elektrogeräte



1. Der QR-Code zur Identifizierung des Produkts in der EU-Datenbank EPREL (European Product Database for Energy Labeling).
2. Der „Model Identifier“ zur manuellen Identifizierung des Produkts in der EU-Datenbank EPREL, z.B. über die Artikelnummer.
3. Die neue Effizienzskala „A“ bis „G“. Allerdings ist „G“ nur für Weinkühler vorgesehen.
4. Die Summe des Volumens* aller Gefrierfächer.
5. Die Summe des Volumens* aller Kalllager- und Kühlfächer.
6. Der Geräuschpegel wird jetzt in die Klassen „A“ bis „D“ eingeordnet.

* Die Bezeichnung „Volumen“ bezieht sich auf den in der aktuellen Verordnung EU 2019/2016 genannten Begriff „Rauminhalt“.

Länger lecker.

Beim Einkauf machen Ihre Kundinnen und Kunden keine Kompromisse. Sie achten auf natürliche Zutaten, beste Qualität und maximale Frische. Ganz klar: Wer so viel Wert auf gute Lebensmittel legt, möchte sie auch lange erhalten. Genau dafür haben wir innovative Frischetechnologien entwickelt und verfeinern sie von Jahr zu Jahr. Damit Lebensmittel auch nach einiger Zeit im Kühlschrank noch unverfälscht schmecken.



DuoCooling. Kein Austrocknen.

Unsere Basistechnologie in allen Kühl- und Gefrierkombinationen. Zwei komplett getrennte Kältekreisläufe sorgen dafür, dass zwischen Kühl- und Gefrierfach kein Luftaustausch stattfindet. Die Lebensmittel trocknen weder aus, noch wird Geruch übertragen.



EasyFresh. Ideal für Obst und Gemüse.

Hier fühlen sich Obst, Gemüse und Früchte unverpackt richtig wohl. Bei gleicher Temperatur wie im Kühlteil und im Safe luftdicht verschlossen ist zum Beispiel Salat nach 7 Tagen noch immer knackig frisch.



BioFresh. Unser Alleskönner.

Mit der bewährten BioFresh-Technologie lagern die Lebensmittel bei einer Temperatur knapp über 0°C deutlich kühler als im Rest des Gerätes. Mit der perfekten Luftfeuchtigkeit halten Obst und Gemüse im luftdichten Fruit & Vegetable-Safe noch länger frisch. Fleisch, Fisch und Milchprodukte sind im Meat & Dairy-Safe bestens aufgehoben.



BioFresh Professional mit HydroBreeze. Kühlen wie die Profis.

Ein kalter Nebel, der sich wie Balsam über das Obst und Gemüse legt. Er sorgt für knackige Frische und verbessert die Struktur – der besondere Wow-Effekt für Obst und Gemüse im BioFresh Professional-Safe.



BioFresh Professional mit Fish & Seafood-Safe. Wie fangfrisch vom Markt.

Besonders sensible Lebensmittel wie Fisch und Meeresfrüchte lagern am besten bei eisigen Temperaturen und geringer Luftfeuchtigkeit. Die konstanten -2°C im Fish & Seafood-Safe sind daher optimal für langanhaltend frischen Geschmack.



SmartFrost. Seltener abtauen.

Durch die SmartFrost-Technologie wird die Bereifung des Innenraums und des Gefrierzugs stark reduziert. Das Abtauen ist seltener erforderlich. Die Innenwände sind besonders glatt und leicht zu reinigen.



NoFrost. Nie mehr abtauen.

Mit der automatischen Abtaufunktion ist die dauerhafte Frische von Gefriergut garantiert. Das Zwischenlagern gefrorener Lebensmittel während des manuellen Abtauens entfällt. Die konstant optimale Tiefkühlung bleibt ohne Unterbrechung erhalten.



EasyFresh

+ 10 Tage

+ 8 Tage

+ 3 Tage

Easy Fresh

+ 10 Tage

Tagesangaben beziehen sich auf den Vergleich zum normalen Kühlteil.

BioFresh

+ 11 Tage

+ 12 Tage

Bio Fresh

+ 40 Tage

+ 40 Tage

+ 48 Tage

Kühl und neblig. Traumwetter für Ihr Gemüse.

Unser Feature HydroBreeze steht exemplarisch für unseren maximalen Frischeanspruch. Ein kalter Nebel, der sich wie Balsam über das Obst und Gemüse im BioFresh Professional-Safe legt. Der Nebel sorgt für knackige Frische, verbessert die Struktur und lässt auch sehr feinblättriges Gemüse extra lange halten. Darüber hinaus sorgt er für einen optischen Wow-Effekt im BioFresh Professional-Safe.



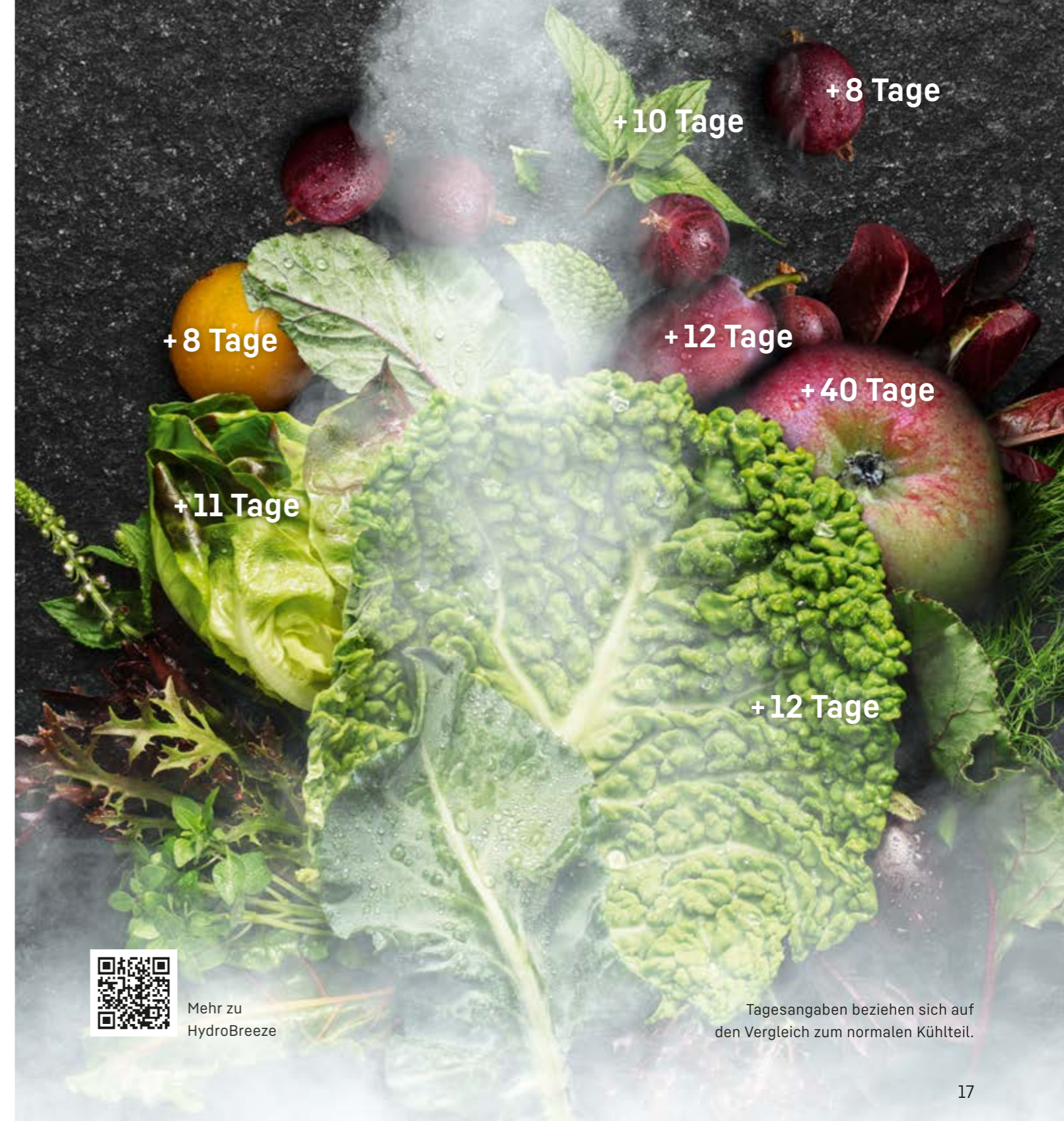
Das Frischegeheimnis der Natur.

Das Salinas-Tal in Kalifornien gilt als Salatschüssel der USA. Und das liegt auch an den besonders günstigen klimatischen Bedingungen. Durch die Nähe zu den kühlen Küstengewässern des Pazifiks legt sich im Sommer ein feiner, feuchter Nebel über das Tal und die Felder. Das verhindert ein Austrocknen des hier angebauten Gemüses. Genau von diesem Prinzip haben wir uns inspirieren lassen – für unseren BioFresh Professional-Safe mit HydroBreeze.



Bei jeder Türöffnung wird ein kalter Frischenebel erzeugt.

Hydro
Breeze



Mehr zu
HydroBreeze

Tagesangaben beziehen sich auf
den Vergleich zum normalen Kühlteil.

Wie fangfrisch vom Markt. Mit unserem Fish & Seafood-Safe.

Damit Fisch und Meeresfrüchte auch nach einigen Tagen noch so frisch schmecken, wie direkt vom Marktstand, braucht es ein Kühlfach, das die Frische bewahrt – wie unseren Fish & Seafood-Safe. Hier lagern Fisch und Meeresfrüchte bei -2°C und geringer Luftfeuchtigkeit. Perfekte Bedingungen, um deutlich länger fangfrischen Geschmack zu genießen.

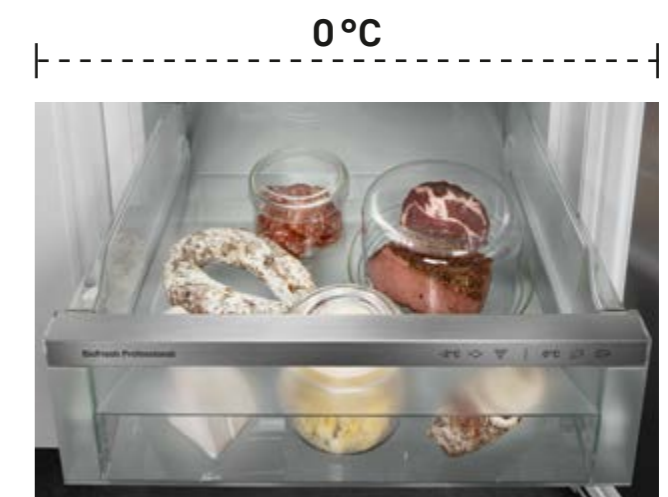
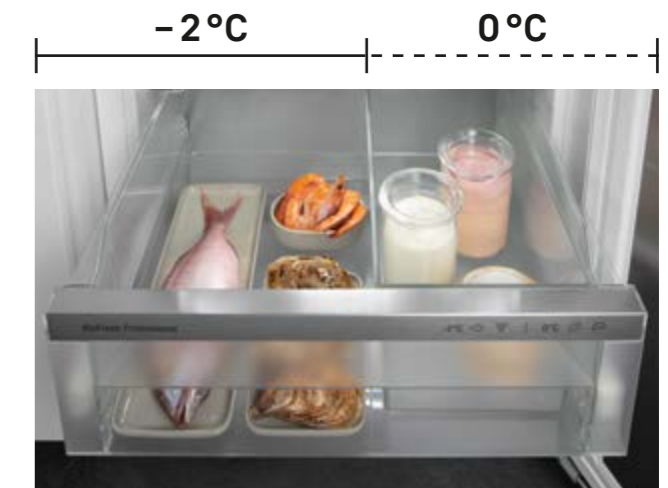
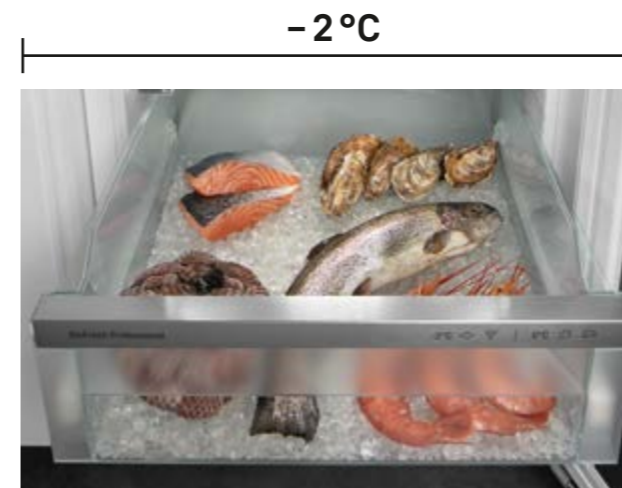


Tagesangaben beziehen sich auf den Vergleich zum normalen Kühlteil.



Flexible Nutzung

Die Fläche im BioFresh Professional-Safe kann an die eigenen Bedürfnisse angepasst werden. So lässt sich die -2°C -Zone partiell oder auch komplett in eine Temperatur-Zone umwandeln, die nur bei knapp über 0°C liegt. Hier lagern zum Beispiel Fleisch- und Milchprodukte optimal. Die vier möglichen Optionen haben wir für Sie hier unten abgebildet:



Zeitlos und elegant. Design für jede Küche.

Ganz egal, wie sehr Sie das Äußere Ihres Liebherrn begeistert, irgendwann ist es Zeit, ihn auch mal zu öffnen. Gut also, dass auch sein Inneres optisch überzeugt.

Design trifft Funktionalität.

Puristisch und zeitlos auf der einen Seite, elegant und exklusiv auf der anderen. Die neue Designsprache fügt sich nahtlos in jedes Interieur ein. Im Innenraum überzeugen edle Glas- und Edelstahlkomponenten. Die präzise Verarbeitung, ein Blick für Details und die harmonische Kombination aus Materialien, Formen und Farben erzeugen ein rundum ästhetisches Gesamtbild. Dieses wird vom neuen Beleuchtungskonzept sanft in Szene gesetzt.



Das neue LightTower Lichtkonzept leuchtet das Interieur gleichmäßig aus und trägt dabei die Glasplatten. Flexibel, platzsparend, einzigartig.



Nur ein Ventilator? Nein, der neue Ventilator mit Ambiente-Beleuchtung sorgt für eine nahezu gleichmäßige Temperaturverteilung und beinhaltet gleichzeitig den FreshAir-Aktivkohlefilter. Mehr Funktionalität geht nicht.



Wir haben einfach noch einfacher gemacht.



Kühl- und Gefriergeräte werden täglich genutzt. Deshalb entwickeln wir Liebherr-Geräte, die mit Bedienkomfort, Übersichtlichkeit und Flexibilität punkten – von der ersten Türöffnung bis ins kleinste Ausstattungsdetail.

Lust auf kalte Getränke? Die Glasablage über dem BioFresh-Safe verwandelt sich im Handumdrehen in eine Flaschenablage.

VarioSpace wiederum schafft Platz für den größten Truthahn oder die höchste Eistorte im Gefrierteil. Apropos Torte: Für alle Backfans bieten unsere Kühlschränke und Kombinationen sogar ausreichend Platz für ein belegtes Backblech im Kühlteil.

Voller Lebensmittel. Und Komfort.

Damit alle Lebensmittel immer perfekt zu erreichen sind, haben unsere Geräte im Kühl- und Gefrierteil Teleskopschienen, auf denen die Schubfächer ganz einfach vor- und zurückgleiten. Ebenfalls auf Schienen lagert das Auszugsbord mit zwei Flaschenkörben, die durch einen integrierten Griff leicht entnommen werden können. Und auch wenn alle Zutaten und Getränke gefunden werden, bleibt es komfortabel. Dank des SoftSystems. Damit schließen unsere Türen immer sanft und gedämpft, selbst wenn der Schwung mal etwas zu stark war.

Das Leben ist ein Wunschkonzert.

Die Ausstattungsdetails der neuen Stand- und Einbaugeräte eröffnen mehr Freiraum: Die teilbare Glasplatte mit der mühelosen Einhand-Bedienung schafft Platz für hohe Gefäße und Karaffen. Ihre Kundinnen und Kunden lieben es ordentlich? Mit der VarioBox und dem VarioSafe lagern kleinere Gegenstände übersichtlich in Tür oder Innenraum ein – immer genau auf der Höhe, die gefällt.



RBsdd 5250 © Prime-Serie

Diese Quelle entspringt im Kühlschrank.

Mit dem InfinitySpring bringen wir eine kristallklare, kalte Wasserquelle mitten in die Küche. Auch schweres Kistenschleppen und Wasser in Plastikflaschen sind damit Geschichte. Das entlastet den Rücken und unsere Umwelt. Einfach und nachhaltig.

Schnell zapfen statt lange tragen.

Der flächenbündig integrierte Wasserspender ist immer da, wenn er gebraucht wird und nahezu unsichtbar, wenn nicht. Er eignet sich für Gefäße fast jeder Größe, auch für Karaffen oder Flaschen für den Wassersprudler. Für perfekte Wasserqualität sorgt das integrierte Filtersystem. Übrigens: Im Unterschied zu herkömmlichen Tischwasserfiltern muss dieser nur jedes halbe Jahr getauscht werden.



BottleTimer.

Sorgt für eine extra schnelle Kühlung von Getränken und erinnert via SmartDevice-App an vergessene Flaschen im Gefrierfach.

Bevor das Eis ausgeht, gehen die Cocktails aus.

Ihre Kundinnen und Kunden laden gerne zu sich ein und können nie genug Gäste um sich herum haben? Dann werden sie unsere Eis-Features lieben. Eines ist sicher: Auf ihrer Party wird kein Getränk ungekühlt bleiben.



Eisvorrat, selbst für die größte Party: Der IceTower.

Der IceTower in unseren Einbau-Gefrierschränken setzt neue Maßstäbe, denn er vereint gleich zwei großformatige Fächer miteinander: den automatischen IceMaker für bis zu 8 Kilogramm Eiswürfel und ein weiteres geräumiges Fach – groß genug, um zum Beispiel ein paar Familienpizzas hochkant zu lagern. Und weil uns das noch nicht komfortabel genug war, gleiten beide auf einem Auszugsbord mit Teleskopschienen. Damit die Hände bei so viel Gefriergut einigermaßen warm bleiben, gibt es von uns noch eine Eiswürfelschaufel dazu.



Eis im Handumdrehen: EasyTwist-Ice.

Mal schnell einen Vorrat an Eiswürfeln schaffen – ganz ohne Festwasseranschluss. Einfach Wasser in den Tank füllen, gefrieren lassen und mit einer einfachen Drehung die Eiswürfel lösen. Der EasyTwist-Ice ist einfach zu reinigen und schon in den meisten Standgeräten unserer Plus-Serie eingebaut.



Lässt Eiswürfel regnen: Der IceMaker.

Der IceMaker produziert täglich bis zu 130 Eiswürfel, die automatisch in zwei Schubfächer fallen. Mit der MaxIce-Aktivierung kann die Eiswürfelproduktion noch beschleunigt werden, falls dann doch mehr Gäste kommen als erwartet. Der IceMaker wird an die Frischwasserleitung angeschlossen. Ist kein Festwasseranschluß verfügbar, gibt es auch Modelle mit Wassertank im Kühlteil.

Was die Zukunft bringt, bringen wir schon jetzt.

Eines ist klar: Technik wird in Zukunft immer schlauer und schlauer. Aber muss denn auch ein Kühlschrank intelligent sein? Muss nicht. Aber wir finden: Mitdenken kann im Haushalt nicht schaden. Unsere Geräte zeigen sich dank vieler cleverer Funktionen als verlässliche Helfer im Hintergrund.



Eingebauter Fortschritt.

Ihr Kühlschrank denkt für Ihre Kundinnen und Kunden mit, wo er nur kann. So erinnert er zum Beispiel an die vergessenen Getränke im Gefrierfach – dank integriertem BottleTimer. Geplatzte Flaschen gehören damit der Vergangenheit an.

Und ganz besonders für alle interessant, die es auch nachts hin und wieder an den Kühlschrank zieht: der NightMode. Der Innenraum wird dann nur mit gedimmtem Licht beleuchtet. So kann man nach dem Mitternachtshappen wieder schnell ins Bett und wacht garantiert nicht aus dem Halbschlaf auf.



Immer bestens vernetzt.

Alle unsere neuen Stand- und Einbaumodelle sind entweder bereits ab Werk vernetzt oder können nachträglich über die SmartDeviceBox mit dem WLAN verbunden werden. Geräte mit eingebauter SmartDeviceBox erkennen Sie an dem kleinen „i“ in der Modellbezeichnung (zum Beispiel IRBdi 5171 oder RBstd 528i). So profitieren Ihre Kundinnen und Kunden von den vielen Möglichkeiten unserer SmartDevice-App und der Einbindung des Liebherr-Geräts in ein bestehendes Smart-Home-Umfeld. Das ermöglicht die einfache Gerätesteuerung über Sprachassistenten wie Amazon Alexa und Google Assistant oder Services wie IFTTT und Home Connect Plus (Länderverfügbarkeit variiert).

Wichtige Status- und Alarmmeldungen kommen so direkt aufs Handy, zum Beispiel über die noch geöffnete Kühlschranktür via Türalarm. Unsere SmartDevice-App hat aber noch viel mehr zu bieten: Neben der einfachen Verwaltung aller Geräte und ihrer Steuerung von unterwegs unterstützt die App auch bei der richtigen Lagerung von Lebensmitteln und sorgt so für noch mehr Genuss und längere Haltbarkeit. Außerdem finden sich hier passendes Zubehör für jedes Kühlgerät, Zugang zu Garantieverlängerungen und vieles mehr.

Kurz gesagt: Mit unseren Geräten ist man schon heute bereit für morgen.

Wir gehen auf Nummer sehr sicher.

Bei uns wird Datenschutz großgeschrieben. Aus diesem Grund haben wir uns für einen Software-Partner entschieden, der unsere hohen Ansprüche teilt: Microsoft. Als erster führender Anbieter von Cloud-Diensten hat Microsoft eine Zertifizierung nach dem internationalen ISO/IEC 27018-Standard für Datenschutz erhalten und nutzt mit AES-256 die gleiche Verschlüsselungstechnologie, die auch in der Bankenbranche verwendet wird.



Noch mehr zu SmartDevice finden Sie hier: home.liebherr.com/getsmart

Hier können Sie die SmartDevice-App herunterladen:










Kühlschränke, die keine Wünsche offenlassen – und keine Türen.

Es geht uns nicht darum, die Kühlschränke mit den meisten Funktionen zu entwickeln. Sondern Kühlschränke mit genau den Funktionen, die Lebensmittel sicher lagern und die Kunden wirklich brauchen. Die das Leben spürbar erleichtern. Und diese Features dann in technischer Perfektion umzusetzen.







Sicher ist sicher.

-  **Türalarm**
Alarm bei offener Tür, auch visuell durch pulsierende LED-Beleuchtung.
-  **Temperaturalarm**
Optische und akustische Warnung, sobald die Temperatur im Gefriereteil ein kritisches Level erreicht.
-  **Stromausfallalarm**
Optischer und akustischer Alarm bei Stromausfall für sichere Lagerung.
-  **Geräteausfallalarm**
Optische und akustische Warnung bei Auftreten eines Geräteausfalls.
-  **Reminder**
Automatische Erinnerung für Wartung und Pflege.
-  **Eingabesperre**
Verhindert jegliche Einstellungen oder Aktivierungen von Funktionen.
-  **DemoMode**
Zur optimalen Präsentation des Geräts am PoS: Bedienoberfläche und Beleuchtung an, Kühlung aus.



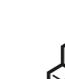

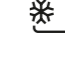
Ein Touch mehr Komfort.

-  **CleaningMode**
Für vollen Durchblick bei der Reinigung schaltet die Kühlung ab, während die Beleuchtung an bleibt.
-  **PartyMode**
Im PartyMode sind Funktionen wie SuperCool und maximale Eisproduktion aktiviert.
-  **HolidayMode**
Ventilator, SuperCool und SuperFrost werden abgeschaltet, die Kühltemperatur auf +15 °C erhöht, um Strom zu sparen. Das Gefriereteil bleibt eingeschaltet.
-  **EnergySaver**
Erhöhung der Standard-Temperatur auf maximal +7 °C zur Reduzierung des Stromverbrauchs.
-  **SabbathMode**
Die gesamte Beleuchtung und Töne werden ausgeschaltet, Deaktivierung nach 80 Stunden.
-  **Spracheinstellung***
Variable Spracheinstellung von 12 Sprachen.
-  **Status Indicator** (nur bei Standgeräten)
Immer sicher sein, dass alles in Ordnung ist – dank integrierter Statusanzeige in der Gerätetür. Ein blaues Licht signalisiert: alles ok. Bei abweichendem Status blinkt die Anzeige in Rot und es ertönt zusätzlich ein Signalton.

Kernkompetenz Kühlen.

-  **Temperaturanzeige**
Im Display erscheint immer der aktuelle Temperaturwert. Eine Änderung wird im Menü blinkend angezeigt.
-  **SuperFrost**
Erhöhung der Kälteleistung im Gefriereteil für vitaminschonendes Einfrieren.
-  **SuperCool**
Erhöhung der Kühlleistung, bis die frischen Lebensmittel so kühl sind wie der übrige Inhalt.
-  **VarioTemp** (nur bei Standgeräten)
Das komplette Gefriereteil kann durch variable Temperatureinstellung zwischen -2 °C und +14 °C auch zum Kühlen oder als Kellerfach verwendet werden.

Einfach smart per App.

-  **NightMode**
Alle Töne werden abgeschaltet – und die Beleuchtung wird gedimmt. Für ungestörte Ruhe.
-  **BottleTimer**
Extra schnelle Kühlung durch Aktivierung von SuperFrost. Automatische Erinnerung via App, die Flaschen aus dem Eisfach zu nehmen.
-  **EasyTwist-Ice**
Einfach schnell Eiswürfel zaubern: Wasser in den Tank füllen, gefrieren lassen und mit einer Drehung die fertigen Eiswürfel lösen.
-  **IceCubeTimer****
Eiswürfelproduktion im erhöhten Tempo. Sobald die Eiswürfel bereit sind, erfolgt die Benachrichtigung per App.
-  **AutoDoor** (nur bei Einbaugeräten mit AutoDoor)
Weltweit einmalig: Bequemes Öffnen und Schließen der Tür per Sprachbefehl, Klopfsignal und Smartphone – oder einfach per Hand.

Frischetechnologien

- Bio Fresh Professional** BioFresh-Professional bietet noch mehr Flexibilität für die individuelle Vorratshaltung von Lebensmitteln.
- Hydro Breeze** Kühlen wie ein Profi: Kalter Nebel und eine Temperatur im Safe knapp über 0°C sorgen für längere Haltbarkeit und einen optischen Wow-Effekt.
- Fish & Seafood** Im Fish & Seafood-Safe lagern Fisch und Meeresfrüchte bei der optimalen Temperatur von -2°C so professionell wie beim Fischhändler.
- Bio Fresh** Bei einer Temperatur knapp über 0°C und idealer Luftfeuchtigkeit bleiben Obst, Gemüse, Fleisch, Fisch und Milchprodukte deutlich länger frisch als im herkömmlichen Kühlteil.
- Bio Fresh Plus** Die Vorteile von BioFresh mit zusätzlicher regelbarer Temperaturzone -2°C, perfekt für Fish & Seafood (Standgeräte).
- Bio Cool** Die regulierbare Luftfeuchtigkeit verlängert die Frische von Obst und Gemüse (Standgeräte).
- Easy Fresh** Die regulierbare Luftfeuchtigkeit verlängert die Frische von Obst und Gemüse.
- Duo Cooling** Zwei getrennt regelbare Kältekreisläufe für unabhängige Steuerung von Kühl- und Gefriereteil. Verhindert Geruchsübertragung und Austrocknung der Lebensmittel.
- No Frost** Nie mehr Abtauen-Komfort.
- Smart Frost** Deutlich seltener Abtauen.
- Stop Frost** Seltener Abtauen, leichteres Öffnen des Truhendeckels durch fehlenden Unterdruck.
- Super Cool** SuperCool verstärkt die Kühlleistung so lange, bis neu hineingelegte Lebensmittel die Temperatur des übrigen Inhalts haben.
- Super Frost** SuperFrost erhöht kurzfristig die Kälteleistung – so bleibt die Temperatur konstant, wenn Sie ungefrorene Lebensmittel hineinlegen.
- Vario Temp** Der Gefrierbereich wird alternativ zur weiteren Kühlzone: durch gradgenaue Einstellung der Temperatur zwischen -2°C und +14°C (Standgeräte).

Wein

- 1 Zone** Mit konstanter Temperatur im gesamten Innenraum, einstellbar von +5°C bis +20°C.
- 2 Zones** Mit zwei Temperaturzonen, unabhängig voneinander gradgenau von +5°C bis +20°C einstellbar.
- 3 Zones** Mit drei Temperaturzonen, unabhängig voneinander gradgenau von +5°C bis +20°C einstellbar.
- Temp Protect Plus** Zwei Sensoren messen permanent die Temperatur im Weinschrank. Bei kritischer Veränderung erfolgt Benachrichtigung.*
- Humidity Control** Die Luftfeuchte kann aktiv in 5%-Schritten zwischen 50% und 80% RH** reguliert werden.
- Humidity Select** Die Luftfeuchte kann in zwei Stufen verstellt werden: „Standard“ oder „Hoch“.
- Fresh Air** Für ein unverfälschtes Bouquet bindet ein Aktivkohlefilter zuverlässig Gerüche aller Art.
- UV Protect Plus** 3fach-Schutz: Glastür aus getöntem Glas mit zwei Schichten aus aufgedampftem Metall schützt hocheffizient vor Sonneneinstrahlung.
- UV Protect** 2fach-Schutz: Glastür aus getöntem Glas mit einer Schicht aus aufgedampftem Metall schützt effizient vor Sonneneinstrahlung.
- Vibrate Safe** Ganzheitlich vibrationsgedämpftes Kühlsystem ermöglicht eine ungestörte Reifung des Weins.

Komfort und Flexibilität

- Soft System** Selbst bei voller Beladung besonders sanftes Schließen der Innentür, automatisch bei einem Öffnungswinkel ab ca. 30°.
- Soft-Telescopic Rails** Schubfächer auf Teleskop-Vollauszügen mit Selbsteinzug und sanfter Schließdämpfung für komfortable Bedienung.
- Telescopic Rails** Schubfächer auf leichtgängigen Teleskopauszügen für komfortablen Ein- und Auszug und bequeme Entnahme.
- Touch & Swipe-Display** Intuitive Bedienung des Kühlschranks – einfach per Tippen und Wischen auf dem Display.
- Touch-Display** Auf dem übersichtlichen Touch-Display lässt sich ein Lieberr ganz einfach durch einen leichten Fingertipp bedienen.
- LiftUp Box** Mit der LiftUp-Box lässt sich der Stauraum unterhalb des Auszugswagens ideal nutzen. Beim Herausziehen schiebt sich die LiftUp-Box aus der Bodennische nach oben und ermöglicht so die komfortable Entnahme der Lebensmittel.

Komfort und Flexibilität

- Space Box** Für die flexible Vorratshaltung: Die SpaceBox bietet mit einer Höhe von 250 mm viel Extra-Raum selbst für XL-Gefriergut.
- Vario Space** Für extra-hohen Stauraum: Einfach einzelne Gefrierschubfächer und die darunterliegenden Glas-Zwischenböden herausnehmen und Platz für extra-hohes Gefriergut schaffen.
- Easy Open** Dank EasyOpen lässt sich die Gefrierschranktür auch mehrfach hintereinander komfortabel und einfach aufmachen.
- Tip Open** Glastür öffnet sich beim Antippen um 7 cm zum bequemen Eingriff und vollständigen Öffnen.
- Self Closing Door** Die Tür des Weinschranks schließt sich bei einer Öffnung von weniger als 90° ganz sanft von selbst.
- Easy Fill** Beladehilfe zur einfachen Befüllung des Weinschranks. Ab einem Winkel von 90° bleibt die Tür geöffnet.
- Presentation Board** Bringt erlesene Weine besonders zur Geltung und dient Präsentation bereits geöffneter Flaschen.
- Easy Serve Basket** Der Flaschenkorb für die übersichtliche Lagerung und leichte Erreichbarkeit im Offenausschank.
- Side by Side** Mit dem Side-by-Side-Konzept können Kühl- und Gefriergeräte sowie Weinschränke ganz nach persönlichen Bedürfnissen individuell kombiniert werden.

Design

- Open Stage** Transparente Schubfächer präsentieren den kompletten Kühlschrankinhalt maximal übersichtlich und ergonomisch.
- Glass & Steel Interior** Edle Glas- und Edelstahlkomponenten im Innenraum für besondere Designansprüche.
- Steel Interior** Nicht nur ein attraktives Designelement: Die SmartSteel-Edelstahlrückwand sorgt für eine ausgewogene Luftzirkulation.
- Light Tower** Das neue Lichtkonzept leuchtet das Interieur gleichmäßig aus und trägt dabei die Glasplatten. Flexibel, platzsparend, einzigartig.
- Light Column** Von oben bis unten verlaufende LED-Lichtsäule leuchtet den Innenraum gleichmäßig aus. Serienabhängig ein- oder beidseitig.
- Presentation Light** Setzt die Weinsammlung auch bei geschlossener Glastür wirkungsvoll in Szene. Intensität über das Display dimmbar.*
- LED** Wärmeminimiert, energiesparend und wartungsfrei für optimale Ausleuchtung.

Wasser und Eis

- Infinity Spring** Wasserspender flächenbündig in der linken Seitenwand des Kühlteils integriert, für Festwasseranschluss.
- Ice Tower** Perfekt für Partys: Automatischer IceMaker und großes Pizzafach auf komfortablem Auszugsbord.
- Ice Maker** Automatischer IceMaker für Festwasseranschluss.
- Ice Maker Water tank** Automatischer IceMaker mit Wassertank, wenn kein Festwasseranschluss vorhanden ist oder gewünscht wird.
- Easy Twist Ice** Einfach schnell Eiswürfel zaubern: Wasser in den Tank füllen, gefrieren lassen und mit einer Drehung die fertigen Eiswürfel lösen (Standgeräte).

Connectivity

- Auto Door** Weltweit einmalig: AutoDoor ermöglicht ein bequemes Öffnen und Schließen der Tür per Sprachbefehl, Klopfsignal und Smartphone* – oder einfach per Hand.
- Frost Protect** Eine besondere Tieftemperaturtauglichkeit ermöglicht die Aufstellung von Gefriergeräten auch in unbeheizten Räumen bis max. -15°C Umgebungstemperatur.
- Smart Device** Über die SmartDeviceBox wird die Gerätesteuerung und Nutzung weiterer Dienste über Computer und mobile Endgeräte ermöglicht.
- Smart Device ready** Um die Gerätesteuerung und Nutzung weiterer Dienste über Computer und mobile Endgeräte zu ermöglichen, ist die SmartDeviceBox nachrüstbar. Als Zubehör erhältlich.

Spezielle Produktgruppen

- Outdoor** Dieser Lieberr ist ideal für den Außeneinsatz: dank rost- und witterungsbeständiger Materialien, robuster Bauweise und hochwertiger Komponenten.
- Wine** Perfekte Bedingungen für edle Weine mit einzigartigen Ausstattungsdetails zur Lagerung und Temperierung.
- Cigar** Bestes Klima für feine Zigarren mit innovativen Ausstattungsdetails.

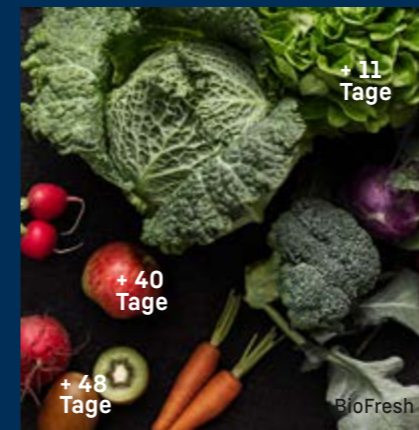
Für einen guten Überblick.
Schon bevor Sie den
Kühlschrank aufmachen.

○ Pure ◇ Plus ◊ Prime △ Peak

Welches Gerät ist das richtige für mich?
Eine Frage, die beim Kauf eines Kühlgeräts nicht
immer ganz einfach zu beantworten ist.
Deshalb haben wir Ihnen die Orientierung noch
einfacher gemacht und unser Sortiment in
vier gut nachvollziehbare Serien eingeteilt.

○ Pure-Serie

Die Pure-Serie ist unsere Basis-Klasse: schlicht, klar und perfekt ausgerüstet für alle essenziellen Bedürfnisse. Geräte der Pure-Serie sind reduziert auf das Wesentliche, aber randvoll mit höchster Liebherr-Qualität.

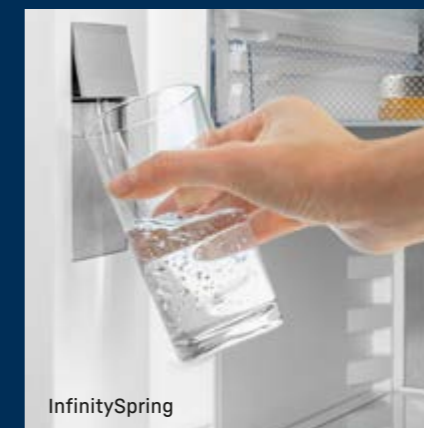


◇ Plus-Serie

Die Plus-Serie baut auf unserer Pure-Serie auf und punktet mit zusätzlichen Details. Plus bedeutet hier vor allem ein Plus an Komfort. Die Geräte kühlen und gefrieren nicht nur erstklassig, sie sind auch den kleinen Tick cleverer. So helfen sie dabei, viele Handgriffe noch ein wenig zu erleichtern.

◊ Prime-Serie

Mit der Prime-Serie wird es deutlich edler. Sie setzt ein unübersehbares Zeichen in Sachen Design und Material. So werden im Geräteinneren vor allem Echtmaterialien verwendet, zum Beispiel Edelstahl. Aber auch besondere Beleuchtungslösungen machen Geräte dieser Serie zu einem echten Hingucker.



△ Peak-Serie

Die Peak-Serie thront an der Spitze unserer Serien. Hier ist das Beste mit dem Besten kombiniert. Kompromisse gibt es keine. Innovative Liebherr-Technologie trifft hier auf Highend-Design und Komfortlösungen der Extraklasse. Geräte dieser Serie sind für alle, die alles haben wollen.

Standgeräte



XRFst 5295 Δ Peak-Serie

Setzen Sie ein Statement. In der Küchenplanung.

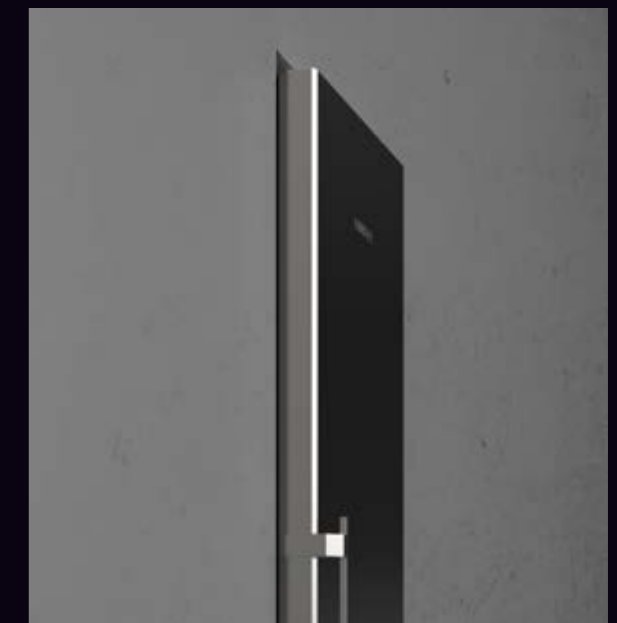
Kühlschränke sind längst keine einheitsweißen Küchengeräte mehr. Gerade weil die Trennung zwischen Ess- und Wohnbereich inzwischen meist fließend ist, spielt das Design eine immer größere Rolle. Die neue puristische Formensprache eines Liebherr besticht dabei durch seine außergewöhnliche Kantenführung,

edle Oberflächen und die schnörkellose Silhouette. Ein klassisch, exklusiver Look, mit dem sich unsere Standgeräte einerseits nahtlos in jede moderne Küche einfügen und gleichzeitig doch hervorstechen. Aber genug der Worte: Das Design spricht ja eigentlich schon für sich.

Unsere Geräte gibt es mit Display entweder direkt in der Tür integriert oder für Puristen im Inneren des Gerätes.



XRFbd 5220 ◊ Plus-Serie



InteriorFit. Perfekt eingepasst.

Küchennischen elegant ausnutzen. Mit InteriorFit fügen sich unsere Standgeräte platzsparend in Ihre Küche ein – sie benötigen keinen seitlichen Belüftungsabstand zu den Wänden oder angrenzenden Möbeln. In Ihre Küche hinein ragt lediglich die Kühlschranktür. Alles andere ist unsichtbar.

Die Optionen: edel, edel oder edel.

Die Küche sollte einzigartig sein und darum auch der Kühlschrank nicht von der Stange. Wählen Sie aus Geräten mit unterschiedlichen hochwertigen Materialien, dezenten Farben und ergonomischen Griffdesigns. Doch ganz egal, wie Sie sich entscheiden: Bei diesen exklusiven Optionen können Sie es eigentlich nur richtig machen.

Grifflösungen

Griff mit Öffnungsmechanik

Der Türgriff passt sich sanft der Bewegung Ihrer Hand an und macht so die Öffnung noch leichtgängiger.



Griffmulde

So ragt kein Griff mehr in den Raum hinein. Die elegante Mulde harmoniert mit dem reduzierten, grifflosen Design Ihrer Küche.



Türfronten

Wählen Sie eines der abgebildeten Designs. Eines ist in jedem Fall sicher: Ihr Gerät wird zum Hingucker.

SmartSteel



BlackSteel



SteelFinish





Schweres Öffnen von Gefriergeräten: ein Problem aus der Vergangenheit. Dank der neuen EasyOpen-Technologie lassen sich Gefriergeräte jederzeit geschmeidig und mühelos öffnen – auch ohne Griff. Wie wir das schaffen? Mithilfe einer neuartigen Türdichtung und des neuen BluPerformance Technikmoduls ist es uns gelungen, Türöffnungskräfte um die Hälfte zu reduzieren. Platzsparend, einfach, komfortabel.

Lagerplatz nach Bedarf

Mit VarioTemp kann das Gefrierteil alternativ zum Kühlteil mit einer Temperatur stufenlos zwischen -2°C und $+14^{\circ}\text{C}$ umgestellt werden.

Damit ist man zum Beispiel auch für große Partys immer bestens vorbereitet, denn der Gefrierbereich kann bei Bedarf als weitere Kühlzone für Häppchen oder zur Getränkekühlung genutzt werden oder aber als Kellerfach für kälteempfindliche Lebensmittel wie Kartoffeln, Zwiebeln und Ähnliches.

Die Familie hat sich vergrößert und der Platz in der Kühl-Gefrierkombination geht zur Neige? Kein Problem. Mit Vario-Temp können auch die Gefrierfächer als Kühlgerät in der Küche verwendet werden. In Kombination mit einem separaten Gefriergerät hat man nun ausreichend Platz, um auch die Großfamilie mit frischen Lebensmitteln bestens zu versorgen.



Nutzung als Gefrierteil (-18°C)



SpaceBox
Ideal für alles, was ein wenig mehr Platz braucht.



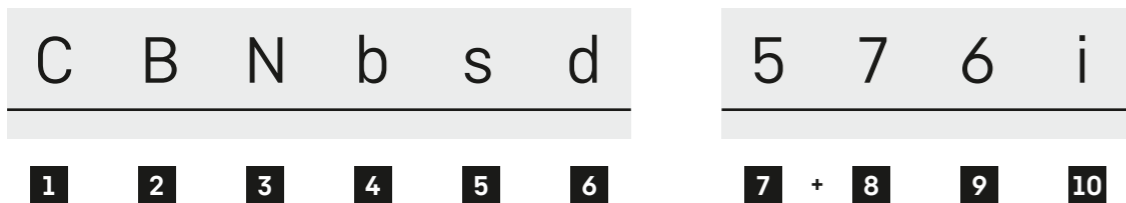
VarioSpace
Praktisch für großes Gefriergut, zum Beispiel die mehrstöckige Geburtstagstorte.



Nutzung als Kühlteil (-2°C – $+9^{\circ}\text{C}$)



Nutzung als Kellerteil ($+14^{\circ}\text{C}$)



1 Produktgruppe

- R Refrigerator (Kühlschrank)
- C Combination (Kombination)
- F Freezer (Gefrierschrank)

2 + 3 Technologie / Ausstattung

- EasyFresh
- B BioFresh
- N NoFrost

4 + 5 Materialien

- sf SteelFinish
- sd SmartSteel Tür
- st SmartSteel
- bd BlackSteel Tür
- bs BlackSteel

6 Energieeffizienzklasse

- a Energieeffizienzklasse A
- b Energieeffizienzklasse B
- c Energieeffizienzklasse C
- d Energieeffizienzklasse D
- e Energieeffizienzklasse E
- f Energieeffizienzklasse F
- g Energieeffizienzklasse G

7 + 8 Maße

- 60 cm Breite**
- 42 125 cm
 - 46 145 cm
 - 50 165 cm
 - 52 185 cm
 - 57 200 cm

- 70 cm Breite**
- 66 145 cm
 - 70 165 cm
 - 72 185 cm

9 Serien

- 0-1 Pure
- 2-4 Plus
- 5-6 Prime
- 7-9 Peak

10 Spezifikation

- 0-7 Anzahl Gefrierschubfächer mit 4*-Gefrierfach
- 1 mit 4*-Gefrierfach
- i SmartDeviceBox inklusive

Side-by-Side

- 0 EasyFresh
- 5 BioFresh | 1 Gerät
- 6 BioFresh | 2 Geräte

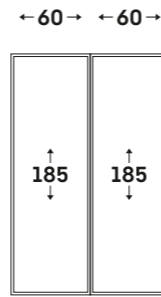


Standgeräte

CBNbsd 578i Δ Peak-Serie

Sortimentsübersicht

- △ Peak-Serie
- Prime-Serie
- ◇ Plus-Serie
- Pure-Serie



Side-by-Side

Gefrierschrank | Kühlschrank

BioFresh Professional

NoFrost | HydroBreeze
IceTower

XRFst 5295

SFNstd 529i | SRBstd 529i

XRFbs 5295

SFNbsd 529i | SRBbsd 529i

NoFrost | Fish & Seafood
IceTower

XRFsd 5265

SFNsdd 5267 | SRBsdd 5260

BioFresh

NoFrost | BioFresh
IceTower

XRFsf 5245

SFNsfe 5247 | SRBsfe 5220

NoFrost | BioFresh

XRFsf 5225

SFNsfe 5227 | SRBsfe 5220

EasyFresh

NoFrost | EasyFresh

XRFsf 5220

SFNsfe 5227 | SRsfe 5220

XRFbd 5220

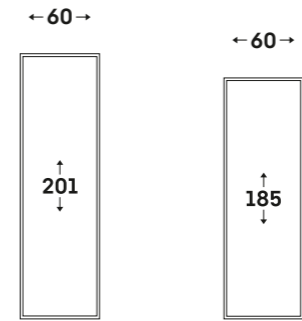
SFNbde 5227 | SRbde 5220

Kombination | Kombination

EasyFresh | EasyFresh
NoFrost | NoFrost
VarioTemp | VarioTemp

XCCsd 5250

SCNsdd 5253 | SCNsdd 5253



Kühl-Gefrierkombinationen – BioFresh Professional

NoFrost

HydroBreeze/InfinitySpring
IceMaker/VarioTemp

CBNstc 579i

HydroBreeze/Fish & Seafood
VarioTemp

CBNstd 578i

CBNbsd 578i

Kühl-Gefrierkombinationen – BioFresh

NoFrost

IceMaker/VarioTemp

CBNbsd 576i

VarioTemp/EasyTwist-Ice

CBNbsa 5753

CBNsda 5753

VarioTemp

CBNsdb 5753

EasyTwist-Ice

CBNbda 5723

CBNsdc 5223

CBNsda 5723

CBNsfc 522i

CBNsfd 5723

CBNsfd 5223

CBNd 5723

CBNd 5223

CBNbdc 5733

CBNsdc 5733

Sortimentsübersicht

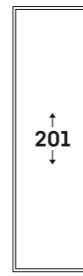
△ Peak-Serie

○ Prime-Serie

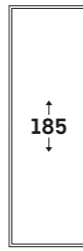
◇ Plus-Serie

○ Pure-Serie

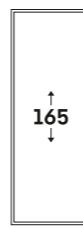
← 60 →



← 60 →



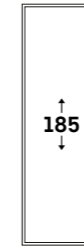
← 60 →



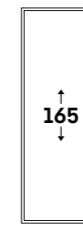
Kühl-Gefrierkombinationen – EasyFresh

NoFrost			
IceMaker Wassertank	CNsfd 5743		
EasyTwist-Ice			
	CNsfd 573i		
	CNd 5734		
	CNbdc 5733		
	CNbdb 5733		
	CNsdc 5723	CNsdc 5223	
	CNsdb 5723	CNsdb 5223	
		CNbdc 5223	
		CNbdb 5223	
		CNc 5223	
		CNsfc 5233	CNsfd 5023
			CNd 5023
	CNsdc 5703	CNsdc 5203	
	CNsfd 5703	CNsfd 5204	
	CNd 5703	CNd 5204	
		CNsfd 5203	
		CNd 5203	

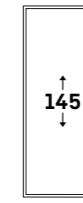
← 60 →



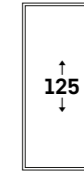
← 60 →



← 60 →



← 60 →



Kühlschränke

BioFresh Professional			
HydroBreeze/Fish & Seafood	RBstd 528i		
	RBbsc 5280		
BioFresh			
Vollraum BioFresh			RBa 4250
	RBsdd 5250		
	RBbsc 5250		
	RBsfe 5221		
	RBe 5221		
	RBsfe 5220		
	RBe 5220		
EasyFresh			
Flaschenauszug	RDsfe 5220		
		Re 5020	Re 4620
			Rf 4200

Ausstattungs-vorteile



BioFresh Professional mit HydroBreeze

Kühlen wie die Profis: Der kalte Nebel, des HydroBreeze, verbunden mit der Temperatur im Safe von knapp über 0°C, gibt Obst und Gemüse den Extra-Kick für längere Haltbarkeit. Und er sorgt für einen optischen Wow-Effekt. HydroBreeze aktiviert sich alle 90 Minuten für 4 Sekunden und für 8 Sekunden bei Türöffnung.



BioFresh Professional mit Fish & Seafood

Für alle Fisch-Fans: Im Fish & Seafood-Safe lagern Fisch und Meeresfrüchte bei der optimalen Temperatur von -2°C so professionell wie beim Fischhändler. Passen Die Größe der -2°C-Zone kann flexibel angepasst werden – und so lagern auf der übrigen Fläche Fleisch- und Milchprodukte bei optimalen 0°C.



EasyFresh

Der Garant für Marktfrische ist unser EasyFresh-Safe. Ob unverpacktes Obst, Gemüse oder Früchte: Hier lagert alles ideal. Durch die Lebensmittel erhöht sich dank dichtem Verschluss die Luftfeuchtigkeit im Safe. So bleiben die Lebensmittel lange frisch.



SoftTelescopic

Es ist eine Freude die BioFresh-Safes zu öffnen: Nicht nur wegen der frischen Lebensmittel – sondern auch, weil das Öffnen so leicht und das Schließen fast selbstständig und gedämpft von statten geht. Dafür sorgen die Teleskopschienen, auf denen die Safes sanft entgegenkommen. Und weil diese voll ausfahren, hat man den besten Überblick über den Inhalt.



InfinitySpring

Eine Quelle mit frischem, kühlem Trinkwasser in der Küche: Was wie ein Märchen klingt, ist InfinitySpring. Der Wasserspender ermöglicht tropffreies Wasserzapfen und sorgt für frisches, kaltes Wasser. Einfach das Panel mit der Karaffe oder dem Glas betätigen und das Wasser genießen. So spart man sich den Kauf von Wasserflaschen und handelt nachhaltig.



VarioTemp

Die große Freiheit beim Lagern von Lebensmitteln in der Kühl-Gefrierkombination wird erlebbar: Die Temperatur im Gefrierbereich kann dank VarioTemp auch gradgenau zwischen -2°C und +14°C eingestellt werden. So kann dieser Bereich als weitere Kühlzone genutzt werden, zum Beispiel kurzfristig für Getränke und Snacks bei Partys – oder auf Dauer, beispielsweise als Kellerfach.



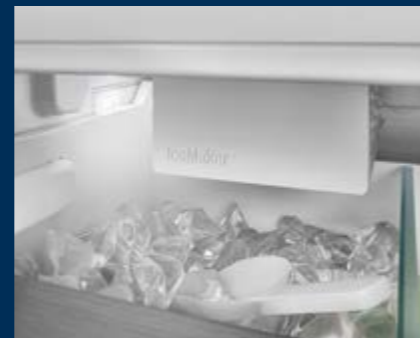
Touch & Swipe-Display

Der Liebherr gehorcht auf Fingerzeig: Dank Touch & Swipe-Display kann das Gerät intuitiv und kinderleicht bedient werden. Funktionen wie „SuperCool“ können auf dem farbigen Display per Tippen und Wischen ausgewählt werden. Genauso leicht regelt man auch die Temperatur. Und wenn das Display nicht aktiv bedient wird zeigt es die Ist-Temperatur an.



LightTower

Für einen optimal ausgeleuchteten Innenraum: Die LightTower rücken Lebensmittel ins beste Licht und sind so positioniert, dass der befüllte Kühlschrank stets großflächig ausgeleuchtet wird. Durch die flächenbündige Integration in die Seitenwände, bleibt zudem mehr Platz für Lebensmittel.



IceMaker mit Festwasseranschluss

Sind noch Eiswürfel da? Mit dem IceMaker erübrigt sich diese Frage. Beim IceMaker mit Festwasseranschluss kommt das Wasser direkt aus der Leitung. Dank MaxIce-Funktion können Sie täglich bis zu 1,5 kg Eiswürfel produzieren. Mit dem flexiblen Eisfach-Trenner teilen Sie das Fach beliebig ein und können so die Lagermenge an Eiswürfel variieren – ganz einfach, ganz nach Bedarf!



SoftSystem-Schließdämpfung

Vom Frühstück bis zum Mitternachtsnack – es gibt viele Anlässe, den Kühlschrank zu öffnen und wieder zu schließen. Und mit dem Liebherr macht das richtig Spaß: Dank SoftSystem schließt sich die Kühlschranktür soft gedämpft und sicher sowie angenehm leicht und leise. Dabei bleiben in der Innentür gelagerte Flaschen sicher stehen – nichts klappert und wackelt.



SmartDevice

Für die Zukunft des SmartHome gerüstet sein? Der Liebherr unterstützt gerne: Entweder ist die SmartDevice-Box bereits inklusive oder bei allen anderen Geräten (SmartDevice ready) nachrüstbar. So bringt sie den Liebherr ins Internet. Die SmartDeviceBox lässt sich mit wenigen Handgriffen einbauen und eröffnet schon heute die ganze Welt der digitalen Möglichkeiten.



FreshAir-Aktivkohlefilter

Der Geruch einiger Lebensmittel ist bisweilen weniger angenehm. Für den Liebherr ist das aber kein Problem: Dank FreshAir-Aktivkohlefilter herrscht im Innenraum immer frische Luft. Der Filter befindet sich direkt am Luftstrom im Ventilatorgehäuse und neutralisiert Gerüche weitestgehend. Die Anzeige erinnert an einen Filterwechsel.



SBSes 8496 PremiumPlus



Weintemperier-Teil

Im Weintemperier-Teil der Side-by-Side-Kombination SBSes 8496 können je nach Vorliebe nur Rot- und Weißwein, Champagner oder aber verschiedene Weine gemeinsam bei optimaler Genustemperatur gelagert werden. Die getönte Isolierglastür mit UV-Schutz macht den Weinvorrat zum attraktiven Blickpunkt.



SmartSteel

Die SmartSteel-Oberfläche macht die High-End-Qualität Ihres Liebherr direkt sichtbar – und zu einem echten Designer-Möbelstück. Der horizontale Schliff bringt den Edelstahl perfekt zur Geltung und gibt der Oberfläche seidigen Glanz und eine angenehme Haptik. Die Antifingerprint-Beschichtung reduziert die Sichtbarkeit von Fingerabdrücken und ist leicht zu reinigen.



←121→



SBSes 8496

PremiumPlus

SWTNes 4285

Energieeffizienzklasse:	D
Energieverbrauch Jahr / 24 h:	187 / 0,512 kWh¹
Gesamtvolumen ² :	289 l
Volumen:	Weinteil: 156,4 l / Gefrierteil: 133,0 l
Geräusch-Schalleistung / Geräusch-Klasse:	37 dB(A) / C
Sortimentsklasse:	3
Klimaklasse:	SN-T (+10 °C bis +43 °C)
Tür / Seitenwände:	SmartSteel / SmartSteel
Außenmaße in cm (H/B/T):	185 / 60 / 68,5³

Duo Cooling	No Frost	Super Frost	Soft System	Vario Space	Ice Maker	Smart Device ready	Wine
-------------	----------	-------------	-------------	-------------	-----------	--------------------	------

Steuerung

- 2,4" TFT-Farbdisplay hinter der Tür, Touch-Elektronik
- Digitale Temperaturanzeige für das Wein- und Gefrierteil
- SmartDeviceBox: als optionales Zubehör
- FrostControl
- Alarm bei Störung: optisch und akustisch
- Türalarm: optisch und akustisch
- Kindersicherung

Gefrierteil *******

- 5 Schubfächer, davon 2 auf Rollenauszug, VarioSpace
- IceMaker mit Festwasseranschluss 3/4"
- Eisdübelproduktion in 24 h: 1,2 kg
- Eisdübelvorrat: 1,8 kg
- LED-Beleuchtung
- Lagerzeit bei Störung: 16 h
- Gefriervermögen in 24 h: 9 kg
- 2 Kälteakkus
- Ablagen aus Sicherheitsglas

Weinteil

- 2 getrennt regelbare Temperaturzonen, regelbar zwischen +5 °C bis +20 °C
- Getönte Isolierglastür mit UV-Schutz

- Umluftkühlung, Frischluftzufuhr über FreshAir-Aktivkohlefilter
- Luftfeuchtigkeitsregulierung über zuschaltbare Ventilation
- LED-Beleuchtung dauerhaft zuschaltbar, dimmbar
- Borde aus Buchenholz
- 4 Ablageflächen, davon 4 auf Teleskopauszügen, davon 2 Präsentationsborde

Ausstattungs-vorteile

- Seitenwandheizung rechts, geeignet für Kombination mit anderen Kühl-, Gefrier- und/oder Weingeräten
- HardLine-Design
- Aluminiumgriffe mit integrierter Öffnungsmechanik
- Einschubfähig durch Frontbelüftung
- Transportgriffe vorne und hinten, Transportrollen hinten
- Höhenverstellbare Stellfüße vorne und hinten
- Türanschlag links wechselbar
- Wechselbare Türdichtung
- Verdecktes Türscharnier mit Öffnungsbegrenzung

SKBes 4380

Energieeffizienzklasse:	D
Energieverbrauch Jahr / 24 h:	133 / 0,364 kWh¹
Gesamtvolumen ² :	371 l
Volumen:	Kühlteil: 235,7 l / BioFresh-Teil: 135,8 l
Geräusch-Schalleistung / Geräusch-Klasse:	36 dB(A) / C
Sortimentsklasse:	3
Klimaklasse:	SN-T (+10 °C bis +43 °C)
Tür / Seitenwände:	SmartSteel / SmartSteel
Außenmaße in cm (H/B/T):	185 / 60 / 66,5³

Fish & Seafood	Bio Fresh Plus	Super Cool	Soft System	Soft-Telescopic Rails	Smart Device ready
----------------	----------------	------------	-------------	-----------------------	--------------------

Steuerung

- 2,4" TFT-Farbdisplay hinter der Tür, Touch-Elektronik
- Digitale Temperaturanzeige für das Kühl- und BioFreshteil
- SmartDeviceBox: als optionales Zubehör
- Alarm bei Störung: optisch und akustisch
- Türalarm: optisch und akustisch

Kühl- und BioFresh-Teil

- PowerCooling mit FreshAir-Aktivkohlefilter
- Premium GlassLine-Abstellborde mit Flaschenhalter, VarioBoxen, variable Eierablage, Butterdose
- 4 GlassLine-Abstellflächen, davon 1 teilbar
- VarioSafe
- Variable Flaschenablage
- LED-Deckenbeleuchtung mit Aufdimmfunktion
- LED-BioFresh-Beleuchtung
- LED-Rückwandbeleuchtung

- 3 BioFresh-Safes mit SoftTelescopic, davon 2 variabel als Fruit & Vegetable-Safe oder DrySafe nutzbar, 1 Fish & Seafood-Safe

Ausstattungs-vorteile

- Seitenwandheizung links, geeignet für Kombination mit anderen Kühl-, Gefrier- und/oder Weingeräten
- HardLine-Design
- Aluminiumgriff mit integrierter Öffnungsmechanik
- Einschubfähig durch Frontbelüftung
- Transportgriffe vorne und hinten, Transportrollen hinten
- Höhenverstellbare Stellfüße vorne
- Wechselbarer Türanschlag
- Wechselbare Türdichtung
- Verdecktes Türscharnier mit Öffnungsbegrenzung

¹ Damit der deklarierte Energieverbrauch erzielt wird, sind die dem Gerät beigefügten Abstandshalter zu verwenden. Hierdurch vergrößert sich die Gerätetiefe um ca. 1,5 cm. Das Gerät ist ohne Verwendung der Abstandshalter voll funktionsfähig, hat aber einen geringfügig höheren Energieverbrauch.

² Gemäß Verordnung EU 2019/2016 bilden wir das Gesamtvolumen als ganze Zahl (abgerundet) und das Volumen der Tiefkühl- und Frischhaltefächer mit einer Stelle nach dem Komma ab. Die Bezeichnung „Volumen“ bezieht sich auf den in der aktuellen Verordnung genannten Begriff „Rauminhalt“.

Das komplette Spektrum der Effizienzklassen finden Sie auf Seite 11. Entsprechend (EU) 2017/1369 6a.



XRFbs 5295

Peak



←120→



XRFst 5295

Peak



←120→

SFNbsd 529i	
Energieeffizienzklasse:	D ^A _G
Energieverbrauch Jahr / 24 h:	198 / 0,542 kWh ¹
Gesamtvolumen ² :	277 l
Geräusch-Schalleistung / Geräusch-Klasse:	35 dB(A) / B SuperSilent
Sortimentsklasse:	3
Klimaklasse:	SN-T (+10 °C bis +43 °C)
Tür / Seitenwände:	BlackSteel / BlackSteel
Außenmaße in cm (H/B/T):	185,5 / 59,7 / 67,5 ¹

No Frost	Super Frost	Soft System	Telescopic Rails	Touch & Swipe-Display	Space Box	Vario Space	Easy Open	LED
Ice Tower	Ice Maker	Smart Device						

Steuerung

- 2,4" TFT-Display farbig hinter der Tür, Touch & Swipe
- Digitale Temperaturanzeige
- SmartDeviceBox inklusive
- Alarm bei Störung: optisch und akustisch
- Türalarm: optisch und akustisch

Gefrierteil ********

- 7 Schubfächer, davon 4 auf Teleskopauszügen, VarioSpace
- Oberstes Schubfach mit komfortabler Neigungsfunktion
- IceTower
- IceMaker mit Festwasseranschluss 3/4", LED-Beleuchtung
- Eiswürfelproduktion in 24 h: 0,8 kg
- Eiswürfelvorrat: 8,0 kg
- LED-Beleuchtung
- Lagerzeit bei Störung: 16 h
- Gefriervermögen in 24 h: 18 kg
- 2 Kälteakkus
- Ablagen aus Sicherheitsglas
- Gefriertablett

Ausstattungs Vorteile

- Seitenwandheizung rechts, geeignet für Kombination mit anderen Kühl-, Gefrier- und/oder Weingeräten
- Stangengriff mit integrierter Öffnungsmechanik
- Transportgriffe vorne und hinten, Transportrollen hinten
- Höhenverstellbare Stellfüße vorne
- Türanschlag links wechselbar
- Wechselbare Türdichtung

SRBbsd 529i	
Energieeffizienzklasse:	D ^A _G
Energieverbrauch Jahr / 24 h:	134 / 0,367 kWh ¹
Gesamtvolumen ² :	386 l
Volumen:	Kühlteil: 246,2 l / BioFresh-Teil: 140,6 l
Geräusch-Schalleistung / Geräusch-Klasse:	35 dB(A) / B SuperSilent
Sortimentsklasse:	3
Klimaklasse:	SN-T (+10 °C bis +43 °C)
Tür / Seitenwände:	BlackSteel / BlackSteel
Außenmaße in cm (H/B/T):	185,5 / 59,7 / 67,5 ¹

Bio Fresh Professional	Hydro Breeze	Super Cool	Soft System	Soft-Telescopic Rails	Touch & Swipe-Display	Glass & Steel Interior	Light Tower	Infinity Spring
Smart Device								

Steuerung

- 2,4" TFT-Display farbig hinter der Tür, Touch & Swipe
- Digitale Temperaturanzeige für das Kühl- und BioFreshteil
- SmartDeviceBox inklusive
- Alarm bei Störung: optisch und akustisch
- Türalarm: optisch und akustisch

Kühl- und BioFresh-Teil

- PowerCooling mit Ambilight mit FreshAir-Aktivkohlefilter
- Premium GlassLine-Abstellborde mit Flaschenhalter, VarioBox ausziehbar, variable Eierablage, Butterdose
- 4 GlassLine-Abstellflächen, davon 1 teilbar
- VarioSafe
- Integrierte Flaschenablage
- LED-Lichtpanel beidseitig
- LED-BioFresh-Beleuchtung

- 3 BioFresh-Safes mit SoftTelescopic, 2 Fruit & Vegetable-Safes, davon 1 mit HydroBreeze, 1 Meat & Dairy-Safe, 1 FlexSystem
- InfinitySpring mit Festwasseranschluss 3/4"

Ausstattungs Vorteile

- Seitenwandheizung links, geeignet für Kombination mit anderen Kühl-, Gefrier- und/oder Weingeräten
- Stangengriff mit integrierter Öffnungsmechanik
- Transportgriffe vorne und hinten, Transportrollen hinten
- Höhenverstellbare Stellfüße vorne
- Wechselbarer Türanschlag
- Wechselbare Türdichtung
- Rückwand und Türpanel in Edelstahl mit SmartSteel

SFNstd 529i	
Energieeffizienzklasse:	D ^A _G
Energieverbrauch Jahr / 24 h:	198 / 0,542 kWh ¹
Gesamtvolumen ² :	277 l
Geräusch-Schalleistung / Geräusch-Klasse:	35 dB(A) / B SuperSilent
Sortimentsklasse:	3
Klimaklasse:	SN-T (+10 °C bis +43 °C)
Tür / Seitenwände:	SmartSteel / SmartSteel
Außenmaße in cm (H/B/T):	185,5 / 59,7 / 67,5 ¹

No Frost	Super Frost	Soft System	Telescopic Rails	Touch & Swipe-Display	Space Box	Vario Space	Easy Open	LED
Ice Tower	Ice Maker	Smart Device						

Steuerung

- 2,4" TFT-Display farbig hinter der Tür, Touch & Swipe
- Digitale Temperaturanzeige
- SmartDeviceBox inklusive
- Alarm bei Störung: optisch und akustisch
- Türalarm: optisch und akustisch

Gefrierteil ********

- 7 Schubfächer, davon 4 auf Teleskopauszügen, VarioSpace
- Oberstes Schubfach mit komfortabler Neigungsfunktion
- IceTower
- IceMaker mit Festwasseranschluss 3/4", LED-Beleuchtung
- Eiswürfelproduktion in 24 h: 0,8 kg
- Eiswürfelvorrat: 8,0 kg
- LED-Beleuchtung
- Lagerzeit bei Störung: 16 h
- Gefriervermögen in 24 h: 18 kg
- 2 Kälteakkus
- Ablagen aus Sicherheitsglas
- Gefriertablett

Ausstattungs Vorteile

- Seitenwandheizung rechts, geeignet für Kombination mit anderen Kühl-, Gefrier- und/oder Weingeräten
- Stangengriff mit integrierter Öffnungsmechanik
- Transportgriffe vorne und hinten, Transportrollen hinten
- Höhenverstellbare Stellfüße vorne
- Türanschlag links wechselbar
- Wechselbare Türdichtung

SRBstd 529i	
Energieeffizienzklasse:	D ^A _G
Energieverbrauch Jahr / 24 h:	134 / 0,367 kWh ¹
Gesamtvolumen ² :	386 l
Volumen:	Kühlteil: 246,2 l / BioFresh-Teil: 140,6 l
Geräusch-Schalleistung / Geräusch-Klasse:	35 dB(A) / B SuperSilent
Sortimentsklasse:	3
Klimaklasse:	SN-T (+10 °C bis +43 °C)
Tür / Seitenwände:	SmartSteel / SmartSteel
Außenmaße in cm (H/B/T):	185,5 / 59,7 / 67,5 ¹

Bio Fresh Professional	Hydro Breeze	Super Cool	Soft System	Soft-Telescopic Rails	Touch & Swipe-Display	Glass & Steel Interior	Light Tower	Infinity Spring
Smart Device								

Steuerung

- 2,4" TFT-Display farbig hinter der Tür, Touch & Swipe
- Digitale Temperaturanzeige für das Kühl- und BioFreshteil
- SmartDeviceBox inklusive
- Alarm bei Störung: optisch und akustisch
- Türalarm: optisch und akustisch

Kühl- und BioFresh-Teil

- PowerCooling mit Ambilight mit FreshAir-Aktivkohlefilter
- Premium GlassLine-Abstellborde mit Flaschenhalter, VarioBox ausziehbar, variable Eierablage, Butterdose
- 4 GlassLine-Abstellflächen, davon 1 teilbar
- VarioSafe
- Integrierte Flaschenablage
- LED-Lichtpanel beidseitig
- LED-BioFresh-Beleuchtung

- 3 BioFresh-Safes mit SoftTelescopic, 2 Fruit & Vegetable-Safes, davon 1 mit HydroBreeze, 1 Meat & Dairy-Safe, 1 FlexSystem
- InfinitySpring mit Festwasseranschluss 3/4"

Ausstattungs Vorteile

- Seitenwandheizung links, geeignet für Kombination mit anderen Kühl-, Gefrier- und/oder Weingeräten
- Stangengriff mit integrierter Öffnungsmechanik
- Transportgriffe vorne und hinten, Transportrollen hinten
- Höhenverstellbare Stellfüße vorne
- Wechselbarer Türanschlag
- Wechselbare Türdichtung
- Rückwand und Türpanel in Edelstahl mit SmartSteel

¹ Damit der deklarierte Energieverbrauch erzielt wird, sind die dem Gerät beigefügten Abstandshalter zu verwenden. Hierdurch vergrößert sich die Gerätetiefe um ca. 1,5 cm. Das Gerät ist ohne Verwendung der Abstandshalter voll funktionsfähig, hat aber einen geringfügig höheren Energieverbrauch.

² Gemäß Verordnung EU 2019/2016 bilden wir das Gesamtvolumen als ganze Zahl (abgerundet) und das Volumen der Tiefkühl- und Frischhaltefächer mit einer Stelle nach dem Komma ab. Die Bezeichnung „Volumen“ bezieht sich auf den in der aktuellen Verordnung genannten Begriff „Rauminhalt“. Das komplette Spektrum der Effizienzklassen finden Sie auf Seite 11. Entsprechend (EU) 2017/1369 6a.



XRFsd 5265

Prime

SFNsdd 5267	
Energieeffizienzklasse:	D ^A / _G
Energieverbrauch Jahr / 24 h:	198 / 0,542 kWh ¹
Gesamtvolumen ² :	277 l
Geräusch-Schalleistung / Geräusch-Klasse:	35 dB(A) / B SuperSilent
Sortimentsklasse:	3
Klimaklasse:	SN-T (+10 °C bis +43 °C)
Tür / Seitenwände:	SmartSteel / Silver
Außenmaße in cm (H/B/T):	185,5 / 59,7 / 67,5 ¹

No Frost	Super Frost	Soft System	Touch & Swipe-Display	Space Box	Vario Space	Easy Open	LED	Ice Tower
Ice Maker	Smart Device ready							

- Steuerung**
- 2,4" TFT-Display farbig hinter der Tür, Touch & Swipe
 - Digitale Temperaturanzeige
 - SmartDeviceBox: als optionales Zubehör
 - Alarm bei Störung: optisch und akustisch
 - Türalarm: optisch und akustisch

- Gefriereteil** ********
- 7 Schubfächer mit integrierter Schubfachführung, VarioSpace
 - Oberstes Schubfach mit komfortabler Neigungsfunktion
 - IceTower
 - IceMaker mit Festwasseranschluss 3/4"
 - Eiswürfelproduktion in 24 h: 0,8 kg
 - Eiswürfelvorrat: 8,0 kg
 - LED-Beleuchtung
 - Lagerzeit bei Störung: 16 h
 - Gefriervermögen in 24 h: 18 kg
 - 2 Kälteakkus
 - Gefrieretablett

- Ausstattungs-vorteile**
- Seitenwandheizung rechts, geeignet für Kombination mit anderen Kühl-, Gefrier- und/oder Weingeräten
 - Stangengriff mit integrierter Öffnungsmechanik
 - Transportgriffe vorne und hinten, Transportrollen hinten
 - Höhenverstellbare Stellfüße vorne
 - Türanschlag links wechselbar
 - Wechselbare Türdichtung

SRBsdd 5260	
Energieeffizienzklasse:	D ^A / _G
Energieverbrauch Jahr / 24 h:	134 / 0,367 kWh ¹
Gesamtvolumen ² :	384 l
Volumen:	Kühlteil: 245,8 l / BioFresh-Teil: 138,4 l
Geräusch-Schalleistung / Geräusch-Klasse:	35 dB(A) / B SuperSilent
Sortimentsklasse:	3
Klimaklasse:	SN-T (+10 °C bis +43 °C)
Tür / Seitenwände:	SmartSteel / Silver
Außenmaße in cm (H/B/T):	185,5 / 59,7 / 67,5 ¹

Bio Fresh Professional	Fish & Seafood	Super Cool	Soft System	Soft-Telescopic Rails	Touch & Swipe-Display	Glass & Steel Interior	Light Tower	Smart Device ready
------------------------	----------------	------------	-------------	-----------------------	-----------------------	------------------------	-------------	--------------------

- Steuerung**
- 2,4" TFT-Display farbig hinter der Tür, Touch & Swipe
 - Digitale Temperaturanzeige für das Kühl- und BioFreshteil
 - SmartDeviceBox: als optionales Zubehör
 - Alarm bei Störung: optisch und akustisch
 - Türalarm: optisch und akustisch
- Ausstattungs-vorteile**
- 3 BioFresh-Safes mit SoftTelescopic, 1 Fruit & Vegetable-Safe, 1 Fish & Seafood-Safe, 1 Meat & Dairy-Safe
 - Seitenwandheizung links, geeignet für Kombination mit anderen Kühl-, Gefrier- und/oder Weingeräten
 - Stangengriff mit integrierter Öffnungsmechanik
 - Transportgriffe vorne und hinten, Transportrollen hinten
 - Höhenverstellbare Stellfüße vorne
 - Wechselbarer Türanschlag
 - Wechselbare Türdichtung
 - Rückwand in Edelstahl mit SmartSteel
- Kühl- und BioFresh-Teil**
- PowerCooling mit FreshAir-Aktivkohlefilter
 - Premium GlassLine-Abstellborde mit Flaschenhalter, VarioBox ausziehbar, variable Eierablage, Butterdose
 - 4 GlassLine-Abstellflächen, davon 1 teilbar
 - VarioSafe
 - Integrierte Flaschenablage
 - LED-Lichtpanel beidseitig
 - LED-BioFresh-Beleuchtung



XCCsd 5250

Prime

SCNsdd 5253	
Energieeffizienzklasse:	D ^A / _G
Energieverbrauch Jahr / 24 h:	201 / 0,550 kWh ¹
Gesamtvolumen ² :	331 l
Volumen:	Kühlteil: 228,7 l / Gefriereteil: 103,0 l
Geräusch-Schalleistung / Geräusch-Klasse:	34 dB(A) / B SuperSilent
Sortimentsklasse:	3
Klimaklasse:	SN-T (+10 °C bis +43 °C)
Tür / Seitenwände:	SmartSteel / Silver
Außenmaße in cm (H/B/T):	185,5 / 59,7 / 67,5 ¹

Easy Fresh	Duo Cooling	No Frost	Super Cool	Super Frost	Vario Temp	Soft System	Touch & Swipe-Display	Vario Space
Glass & Steel Interior	Light Tower	Smart Device ready						

- Steuerung**
- 2,4" TFT-Display farbig hinter der Tür, Touch & Swipe
 - Digitale Temperaturanzeige für das Kühl- und Gefriereteil
 - SmartDeviceBox: als optionales Zubehör
 - Alarm bei Störung: optisch und akustisch
 - Türalarm: optisch und akustisch

- Kühlteil**
- PowerCooling mit FreshAir-Aktivkohlefilter
 - Premium GlassLine-Abstellborde mit Flaschenhalter, VarioBox ausziehbar, variable Eierablage, Butterdose
 - 4 GlassLine-Abstellflächen, davon 1 teilbar
 - VarioSafe
 - Flaschenablage
 - LED-Lichtpanel beidseitig
 - 1 EasyFresh-Safe auf Teleskopauszügen

- Gefriereteil** ********
- 3 Schubfächer, VarioSpace
 - Eiswürfelschale mit Deckel
 - LED-Beleuchtung
 - Lagerzeit bei Störung: 20 h
 - Gefriervermögen in 24 h: 10 kg
 - 2 Kälteakkus
 - Ablagen aus Sicherheitsglas

- Ausstattungs-vorteile**
- Seitenwandheizung rechts, geeignet für Kombination mit anderen Kühl-, Gefrier- und/oder Weingeräten
 - Stangengriff mit integrierter Öffnungsmechanik
 - Transportgriffe vorne und hinten, Transportrollen hinten
 - Höhenverstellbare Stellfüße vorne
 - Türanschlag links wechselbar
 - Wechselbare Türdichtung
 - Rückwand in Edelstahl mit SmartSteel

SCNsdd 5253	
Energieeffizienzklasse:	D ^A / _G
Energieverbrauch Jahr / 24 h:	201 / 0,550 kWh ¹
Gesamtvolumen ² :	331 l
Volumen:	Kühlteil: 228,7 l / Gefriereteil: 103,0 l
Geräusch-Schalleistung / Geräusch-Klasse:	34 dB(A) / B SuperSilent
Sortimentsklasse:	3
Klimaklasse:	SN-T (+10 °C bis +43 °C)
Tür / Seitenwände:	SmartSteel / Silver
Außenmaße in cm (H/B/T):	185,5 / 59,7 / 67,5 ¹

Easy Fresh	Duo Cooling	No Frost	Super Cool	Super Frost	Vario Temp	Soft System	Touch & Swipe-Display	Vario Space
Glass & Steel Interior	Light Tower	Smart Device ready						

- Steuerung**
- 2,4" TFT-Display farbig hinter der Tür, Touch & Swipe
 - Digitale Temperaturanzeige für das Kühl- und Gefriereteil
 - SmartDeviceBox: als optionales Zubehör
 - Alarm bei Störung: optisch und akustisch
 - Türalarm: optisch und akustisch

- Kühlteil**
- PowerCooling mit FreshAir-Aktivkohlefilter
 - Premium GlassLine-Abstellborde mit Flaschenhalter, VarioBox ausziehbar, variable Eierablage, Butterdose
 - 4 GlassLine-Abstellflächen, davon 1 teilbar
 - VarioSafe
 - Flaschenablage
 - LED-Lichtpanel beidseitig
 - 1 EasyFresh-Safe auf Teleskopauszügen

- Gefriereteil** ********
- 3 Schubfächer, VarioSpace
 - Eiswürfelschale mit Deckel
 - LED-Beleuchtung
 - Lagerzeit bei Störung: 20 h
 - Gefriervermögen in 24 h: 10 kg
 - 2 Kälteakkus
 - Ablagen aus Sicherheitsglas

- Ausstattungs-vorteile**
- Seitenwandheizung links, geeignet für Kombination mit anderen Kühl-, Gefrier- und/oder Weingeräten
 - Stangengriff mit integrierter Öffnungsmechanik
 - Transportgriffe vorne und hinten, Transportrollen hinten
 - Höhenverstellbare Stellfüße vorne
 - Wechselbarer Türanschlag
 - Wechselbare Türdichtung
 - Rückwand in Edelstahl mit SmartSteel



XRFsf 5245

Plus

SFNsfe 5247	
Energieeffizienzklasse:	
Energieverbrauch Jahr / 24 h:	248 / 0,679 kWh ¹
Gesamtvolumen ² :	277 l
Geräusch-Schalleistung / Geräusch-Klasse:	38 dB(A) / C
Sortimentsklasse:	2
Klimaklasse:	SN-T (+10 °C bis +43 °C)
Tür / Seitenwände:	SteelFinish / Silver
Außenmaße in cm (H/B/T):	185,5 / 59,7 / 67,5 ¹

No Frost	Super Frost	Touch-Display	Space Box	VarioSpace	Easy Open	Ice Tower	Ice Maker	Smart Device ready
----------	-------------	---------------	-----------	------------	-----------	-----------	-----------	--------------------

- Steuerung**
- LC-Display monochrom hinter der Tür, Touch-Elektronik
 - Digitale Temperaturanzeige
 - SmartDeviceBox: als optionales Zubehör
 - Alarm bei Störung: optisch und akustisch
 - Türalarm: optisch und akustisch

- Ausstattungs-vorteile**
- Seitenwandheizung rechts, geeignet für Kombination mit anderen Kühl-, Gefrier- und/oder Weingeräten
 - Vertikale Griffmulde
 - Transportgriffe vorne und hinten, Transportrollen hinten
 - Höhenverstellbare Stellfüße vorne
 - Türanschlag links wechselbar
 - Wechselbare Türdichtung

- Gefrierteil**
- 7 Schubfächer mit integrierter Schubfachführung, VarioSpace
 - Oberstes Schubfach mit komfortabler Neigungsfunktion
 - IceTower
 - IceMaker mit Festwasseranschluss 3/4"
 - Eiswürfelproduktion in 24 h: 0,8 kg
 - Eiswürfelvorrat: 8,0 kg
 - Lagerzeit bei Störung: 16 h
 - Gefriervermögen in 24 h: 18 kg
 - Gefriertablett

SRBsfe 5220	
Energieeffizienzklasse:	
Energieverbrauch Jahr / 24 h:	158 / 0,432 kWh ¹
Gesamtvolumen ² :	382 l
Volumen:	Kühlteil: 288,7 l / BioFresh-Teil: 93,7 l
Geräusch-Schalleistung / Geräusch-Klasse:	36 dB(A) / C
Sortimentsklasse:	2
Klimaklasse:	SN-T (+10 °C bis +43 °C)
Tür / Seitenwände:	SteelFinish / Silver
Außenmaße in cm (H/B/T):	185,5 / 59,7 / 67,5 ¹

Bio Fresh	Super Cool	Touch-Display	Smart Device ready
-----------	------------	---------------	--------------------

- Steuerung**
- LC-Display monochrom hinter der Tür, Touch-Elektronik
 - Digitale Temperaturanzeige für das Kühlteil
 - SmartDeviceBox: als optionales Zubehör
 - Alarm bei Störung: optisch und akustisch
 - Türalarm: optisch und akustisch

- Ausstattungs-vorteile**
- Seitenwandheizung links, geeignet für Kombination mit anderen Kühl-, Gefrier- und/oder Weingeräten
 - Vertikale Griffmulde
 - Transportgriffe vorne und hinten, Transportrollen hinten
 - Höhenverstellbare Stellfüße vorne
 - Wechselbarer Türanschlag
 - Wechselbare Türdichtung

- Kühl- und BioFresh-Teil**
- PowerCooling mit FreshAir-Aktivkohlefilter
 - Abstellborde Kunststoff mit Flaschenhalter, Eierablage
 - 6 GlassLine-Abstellflächen, davon 1 teilbar
 - VarioSafe
 - Integrierte Flaschenablage
 - LED-Deckenbeleuchtung
 - 2 BioFresh-Safes auf Teleskopauszügen, 1 Fruit & Vegetable-Safe, 1 Meat & Dairy-Safe



XRFsf 5225

Plus

SFNsfe 5227	
Energieeffizienzklasse:	
Energieverbrauch Jahr / 24 h:	248 / 0,679 kWh ¹
Gesamtvolumen ² :	277 l
Geräusch-Schalleistung / Geräusch-Klasse:	38 dB(A) / C
Sortimentsklasse:	2
Klimaklasse:	SN-T (+10 °C bis +43 °C)
Tür / Seitenwände:	SteelFinish / Silver
Außenmaße in cm (H/B/T):	185,5 / 59,7 / 67,5 ¹

No Frost	Super Frost	Touch-Display	Space Box	VarioSpace	Easy Open	Frost Protect	Smart Device ready
----------	-------------	---------------	-----------	------------	-----------	---------------	--------------------

- Steuerung**
- LC-Display monochrom hinter der Tür, Touch-Elektronik
 - Digitale Temperaturanzeige
 - SmartDeviceBox: als optionales Zubehör
 - Alarm bei Störung: optisch und akustisch
 - Türalarm: optisch und akustisch

- Ausstattungs-vorteile**
- Seitenwandheizung rechts, geeignet für Kombination mit anderen Kühl-, Gefrier- und/oder Weingeräten
 - Vertikale Griffmulde
 - Transportgriffe vorne und hinten, Transportrollen hinten
 - Höhenverstellbare Stellfüße vorne
 - Türanschlag links wechselbar
 - Wechselbare Türdichtung

- Gefrierteil**
- 7 Schubfächer mit integrierter Schubfachführung, VarioSpace
 - Oberstes Schubfach mit komfortabler Neigungsfunktion
 - Eiswürfelschale
 - Lagerzeit bei Störung: 16 h
 - Gefriervermögen in 24 h: 18 kg
 - Gefriertablett

SRBsfe 5220	
Energieeffizienzklasse:	
Energieverbrauch Jahr / 24 h:	158 / 0,432 kWh ¹
Gesamtvolumen ² :	382 l
Volumen:	Kühlteil: 288,7 l / BioFresh-Teil: 93,7 l
Geräusch-Schalleistung / Geräusch-Klasse:	36 dB(A) / C
Sortimentsklasse:	2
Klimaklasse:	SN-T (+10 °C bis +43 °C)
Tür / Seitenwände:	SteelFinish / Silver
Außenmaße in cm (H/B/T):	185,5 / 59,7 / 67,5 ¹

Bio Fresh	Super Cool	Touch-Display	Smart Device ready
-----------	------------	---------------	--------------------

- Steuerung**
- LC-Display monochrom hinter der Tür, Touch-Elektronik
 - Digitale Temperaturanzeige für das Kühlteil
 - SmartDeviceBox: als optionales Zubehör
 - Alarm bei Störung: optisch und akustisch
 - Türalarm: optisch und akustisch

- Ausstattungs-vorteile**
- Seitenwandheizung links, geeignet für Kombination mit anderen Kühl-, Gefrier- und/oder Weingeräten
 - Vertikale Griffmulde
 - Transportgriffe vorne und hinten, Transportrollen hinten
 - Höhenverstellbare Stellfüße vorne
 - Wechselbarer Türanschlag
 - Wechselbare Türdichtung

- Kühl- und BioFresh-Teil**
- PowerCooling mit FreshAir-Aktivkohlefilter
 - Abstellborde Kunststoff mit Flaschenhalter, Eierablage
 - 6 GlassLine-Abstellflächen, davon 1 teilbar
 - VarioSafe
 - Integrierte Flaschenablage
 - LED-Deckenbeleuchtung
 - 2 BioFresh-Safes auf Teleskopauszügen, 1 Fruit & Vegetable-Safe, 1 Meat & Dairy-Safe

¹ Damit der deklarierte Energieverbrauch erzielt wird, sind die dem Gerät beigefügten Abstandshalter zu verwenden. Hierdurch vergrößert sich die Gerätetiefe um ca. 1,5 cm. Das Gerät ist ohne Verwendung der Abstandshalter voll funktionsfähig, hat aber einen geringfügig höheren Energieverbrauch.

² Gemäß Verordnung EU 2019/2016 bilden wir das Gesamtvolumen als ganze Zahl (abgerundet) und das Volumen der Tiefkühl- und Frischhaltefächer mit einer Stelle nach dem Komma ab. Die Bezeichnung „Volumen“ bezieht sich auf den in der aktuellen Verordnung genannten Begriff „Rauminhalt“. Das komplette Spektrum der Effizienzklassen finden Sie auf Seite 11. Entsprechend (EU) 2017/1369 6a.



←123→

XRFbd 5220

Plus



SFNbde 5227

Energieeffizienzklasse:	
Energieverbrauch Jahr / 24 h:	248 / 0,679 kWh ¹
Gesamtvolumen ² :	277 l
Geräusch-Schallleistung / Geräusch-Klasse:	38 dB(A) / C
Sortimentsklasse:	2
Klimaklasse:	SN-T (+10 °C bis +43 °C)
Tür / Seitenwände:	BlackSteel / Schwarz
Außenmaße in cm (H/B/T):	185,5 / 59,7 / 67,5 ¹

SRbde 5220

Energieeffizienzklasse:	
Energieverbrauch Jahr / 24 h:	123 / 0,337 kWh ¹
Gesamtvolumen ² :	399 l
Geräusch-Schallleistung / Geräusch-Klasse:	36 dB(A) / C
Sortimentsklasse:	2
Klimaklasse:	SN-T (+10 °C bis +43 °C)
Tür / Seitenwände:	BlackSteel / Schwarz
Außenmaße in cm (H/B/T):	185,5 / 59,7 / 67,5 ¹



Steuerung

- LC-Display monochrom hinter der Tür, Touch-Elektronik
- Digitale Temperaturanzeige
- SmartDeviceBox: als optionales Zubehör
- Alarm bei Störung: optisch und akustisch
- Türalarm: optisch und akustisch

Ausstattungs-vorteile

- Seitenwandheizung rechts, geeignet für Kombination mit anderen Kühl-, Gefrier- und/oder Weingeräten
- Vertikale Griffmulde
- Transportgriffe vorne und hinten, Transportrollen hinten
- Höhenverstellbare Stellfüße vorne
- Türanschlag links wechselbar
- Wechselbare Türdichtung

Gefrierteil

- 7 Schubfächer mit integrierter Schubfachführung, VarioSpace
- Oberstes Schubfach mit komfortabler Neigungsfunktion
- Eiswürfelschale
- Lagerzeit bei Störung: 16 h
- Gefriervermögen in 24 h: 18 kg
- Gefriertablett



Steuerung

- LC-Display monochrom hinter der Tür, Touch-Elektronik
- Digitale Temperaturanzeige
- SmartDeviceBox: als optionales Zubehör
- Alarm bei Störung: optisch und akustisch
- Türalarm: optisch und akustisch

Ausstattungs-vorteile

- Seitenwandheizung links, geeignet für Kombination mit anderen Kühl-, Gefrier- und/oder Weingeräten
- Vertikale Griffmulde
- Transportgriffe vorne und hinten, Transportrollen hinten
- Höhenverstellbare Stellfüße vorne
- Wechselbarer Türanschlag
- Wechselbare Türdichtung

Kühlteil

- PowerCooling mit FreshAir-Aktivkohlefilter
- Abstellborde Kunststoff mit Flaschenhalter, Eierablage
- 6 GlassLine-Abstellflächen, davon 1 teilbar
- VarioSafe
- Flaschenablage
- LED-Deckenbeleuchtung
- 1 EasyFresh-Safe mit integrierter Schubfachführung



←123→

XRFsf 5220

Plus



SFNsfe 5227

Energieeffizienzklasse:	
Energieverbrauch Jahr / 24 h:	248 / 0,679 kWh ¹
Gesamtvolumen ² :	277 l
Geräusch-Schallleistung / Geräusch-Klasse:	38 dB(A) / C
Sortimentsklasse:	2
Klimaklasse:	SN-T (+10 °C bis +43 °C)
Tür / Seitenwände:	SteelFinish / Silver
Außenmaße in cm (H/B/T):	185,5 / 59,7 / 67,5 ¹

SRsfe 5220

Energieeffizienzklasse:	
Energieverbrauch Jahr / 24 h:	123 / 0,337 kWh ¹
Gesamtvolumen ² :	399 l
Geräusch-Schallleistung / Geräusch-Klasse:	36 dB(A) / C
Sortimentsklasse:	2
Klimaklasse:	SN-T (+10 °C bis +43 °C)
Tür / Seitenwände:	SteelFinish / Silver
Außenmaße in cm (H/B/T):	185,5 / 59,7 / 67,5 ¹



Steuerung

- LC-Display monochrom hinter der Tür, Touch-Elektronik
- Digitale Temperaturanzeige
- SmartDeviceBox: als optionales Zubehör
- Alarm bei Störung: optisch und akustisch
- Türalarm: optisch und akustisch

Ausstattungs-vorteile

- Seitenwandheizung rechts, geeignet für Kombination mit anderen Kühl-, Gefrier- und/oder Weingeräten
- Vertikale Griffmulde
- Transportgriffe vorne und hinten, Transportrollen hinten
- Höhenverstellbare Stellfüße vorne
- Türanschlag links wechselbar
- Wechselbare Türdichtung

Gefrierteil

- 7 Schubfächer mit integrierter Schubfachführung, VarioSpace
- Oberstes Schubfach mit komfortabler Neigungsfunktion
- Eiswürfelschale
- Lagerzeit bei Störung: 16 h
- Gefriervermögen in 24 h: 18 kg
- Gefriertablett



Steuerung

- LC-Display monochrom hinter der Tür, Touch-Elektronik
- Digitale Temperaturanzeige
- SmartDeviceBox: als optionales Zubehör
- Alarm bei Störung: optisch und akustisch
- Türalarm: optisch und akustisch

Ausstattungs-vorteile

- Seitenwandheizung links, geeignet für Kombination mit anderen Kühl-, Gefrier- und/oder Weingeräten
- Vertikale Griffmulde
- Transportgriffe vorne und hinten, Transportrollen hinten
- Höhenverstellbare Stellfüße vorne
- Wechselbarer Türanschlag
- Wechselbare Türdichtung

Kühlteil

- PowerCooling mit FreshAir-Aktivkohlefilter
- Abstellborde Kunststoff mit Flaschenhalter, Eierablage
- 6 GlassLine-Abstellflächen, davon 1 teilbar
- VarioSafe
- Flaschenablage
- LED-Deckenbeleuchtung
- 1 EasyFresh-Safe mit integrierter Schubfachführung

Kühl-Gefrierkombinationen



Kühl-Gefrierkombinationen



○ Pure-Serie



◇ Plus-Serie



◻ Prime-Serie



△ Peak-Serie

	○ Pure-Serie	◇ Plus-Serie	◻ Prime-Serie	△ Peak-Serie
Frischetechnologie	EasyFresh auf integrierter Schubfachführung	EasyFresh auf integrierter Schubfachführung	EasyFresh auf Teleskopauszügen	EasyFresh auf Teleskopauszügen
		BioFresh auf Teleskopauszügen	BioFresh mit SoftTelescopic	BioFresh Professional mit SoftTelescopic
				HydroBreeze
				Fish & Seafood-Safe
	DuoCooling	DuoCooling	DuoCooling	DuoCooling
	FreshAir-Filter	FreshAir-Filter	FreshAir-Filter	FreshAir-Filter
			VarioTemp	VarioTemp
	NoFrost	NoFrost	NoFrost	NoFrost auf Teleskopauszügen
Komfort und Flexibilität		teilbare Glasplatte	teilbare Glasplatte	teilbare Glasplatte
			SoftSystem-Schließdämpfung	SoftSystem-Schließdämpfung
		VarioSafe	VarioSafe	VarioSafe
			VarioBoxen	VarioBoxen
			Butterdose	Butterdose
		Eierabsteller	Eierabsteller	variabler Eierabsteller
		Flaschenablage	Flaschenablage	Flaschenablage
			Eiswürfelschale mit Deckel	Eiswürfelschale mit Deckel
				FlexSystem
Design	Deckenbeleuchtung Kühlteil	Deckenbeleuchtung Kühlteil	LightTower	LightTower
			Beleuchtung BioFresh-Safe	Beleuchtung BioFresh-Safe
			Beleuchtung Gefrierteil	Beleuchtung Gefrierteil
				Beleuchtung IceMaker
				Beleuchtung Ventilator
			SmartSteel-Rückwand	SmartSteel-Rückwand
				SmartSteel-Innentür
		transparentes Glas	transparentes Glas	satiniertes Glas
		Edelstahl-Look Absteller	Edelstahl-Look Absteller	Glas & Edelstahl-Absteller
		Touch-Display	Touch-Display	Touch & Swipe-Display
		Display hinter der Tür	Display hinter der Tür oder Display in der Tür	Display hinter der Tür oder Display in der Tür
		Griffmulden	Griffmulden	Stangengriffe mit Öffnungsmechanik
				Griffmulden
Connectivity (SmartDeviceBox)	nachrüstbar	nachrüstbar oder integriert („i“-Modelle)	nachrüstbar oder integriert („i“-Modelle)	nachrüstbar oder integriert („i“-Modelle)
Wasser und Eis		IceMaker oder EasyTwist-Ice	IceMaker oder EasyTwist-Ice	IceMaker
				InfinitySpring



CBNes 6256 PremiumPlus



← 91 →

CBNes 6256 PremiumPlus

Energieeffizienzklasse:	F
Energieverbrauch Jahr / 24 h:	341 / 0,934 kWh
Gesamtvolumen ¹ :	522 l
Volumen:	Kühlteil: 292,2 l / BioFresh-Teil: 70,6 l / Gefrierteil: 160,0 l
Geräusch-Schallleistung / Geräusch-Klasse:	42 dB(A) / D
Sortimentsklasse:	3
Klimaklasse:	SN-T (+10 °C bis +43 °C)
Tür / Seitenwände:	Edelstahl / Edelstahl
Außenmaße in cm (H/B/T):	203,9 / 91 / 61,5

Bio Fresh	Duo Cooling	No Frost	Super Cool	Super Frost	Ice Maker
-----------	-------------	----------	------------	-------------	-----------

Steuerung

- MagicEye hinter der Tür, Touch-Elektronik
- Digitale Temperaturanzeige für das Kühl- und Gefrierteil
- FrostControl
- Alarm bei Störung: optisch und akustisch
- Türalarm: akustisch

Kühl- und BioFresh-Teil

- PowerCooling
- Premium GlassLine-Abstellborde mit Flaschenhalter, variable Eierablage
- 3 GlassLine-Abstellflächen
- Variable Flaschenablagen
- LED-Lichtsäule beidseitig und LED-Deckenbeleuchtung
- LED-BioFresh-Beleuchtung
- 2 BioFresh-Safes auf Teleskopauszügen, beide variabel von Hydro- auf DrySafe einstellbar

Gefrierteil

- 2 Schubfächer auf Teleskopauszügen mit Selbsteinzug
- IceMaker mit Festwasseranschluss 3/4"
- Eiswürfelproduktion in 24 h: 0,9 kg
- Eiswürfelvorrat: 2,7 kg
- LED-Beleuchtung
- Lagerzeit bei Störung: 12 h
- Gefriervermögen in 24 h: 10 kg

Ausstattungs-vorteile

- HardLine-Design
- Aluminium-Stangengriffe
- Sockelbelüftung
- Einschubfähig durch Frontbelüftung
- Transportgriffe hinten, Transportrollen hinten
- Höhenverstellbare Stellfüße vorne
- Türanschlag links fest/rechts fest

¹ Damit der deklarierte Energieverbrauch erzielt wird, sind die dem Gerät beigefügten Abstandshalter zu verwenden. Hierdurch vergrößert sich die Gerätetiefe um ca. 1,5 cm. Das Gerät ist ohne Verwendung der Abstandshalter voll funktionsfähig, hat aber einen geringfügig höheren Energieverbrauch.

Kühl-Gefrierkombinationen



← 70 →

CBNes 5775 Premium

Energieeffizienzklasse:	B
Energieverbrauch Jahr / 24 h:	149 / 0,408 kWh
Gesamtvolumen ¹ :	392 l
Volumen:	Kühlteil: 168,5 l / BioFresh-Teil: 112,6 l / Gefrierteil: 112,0 l
Geräusch-Schallleistung / Geräusch-Klasse:	35 dB(A) / B SuperSilent
Sortimentsklasse:	3
Klimaklasse:	SN-T (+10 °C bis +43 °C)
Tür / Seitenwände:	SmartSteel / SmartSteel
Außenmaße in cm (H/B/T):	201 / 70 / 66,5

Bio Fresh	Duo Cooling	No Frost	Super Cool	Super Frost	Soft System	Soft-Telescopic Rails	Vario Space	Smart Device ready
-----------	-------------	----------	------------	-------------	-------------	-----------------------	-------------	--------------------

Steuerung

- 2,4" TFT-Farbdisplay hinter der Tür, Touch-Elektronik
- Digitale Temperaturanzeige für das Kühl-, BioFresh- und Gefrierteil
- SmartDeviceBox: als optionales Zubehör
- FrostControl
- Alarm bei Störung: optisch und akustisch
- Türalarm: optisch und akustisch

Kühl- und BioFresh-Teil

- PowerCooling mit FreshAir-Aktivkohlefilter
- Premium GlassLine-Abstellborde mit Flaschenhalter, VarioBoxen, variable Eierablage, Butterdose
- 3 GlassLine-Abstellflächen, davon 1 teilbar
- Variable Flaschenablage
- LED-Deckenbeleuchtung mit Aufdimmfunktion
- LED-BioFresh-Beleuchtung
- LED-Rückwandbeleuchtung
- 2 BioFresh-Safes mit SoftTelescopic, davon 1 variabel als Fruit & Vegetable-Safe oder DrySafe nutzbar

Gefrierteil

- 3 Schubfächer, davon 2 auf Rollenauszug, VarioSpace
- Eiswürfelschale mit Deckel
- LED-Beleuchtung
- Lagerzeit bei Störung: 16 h
- Gefriervermögen in 24 h: 9 kg
- 2 Kälteakkus
- Ablagen aus Sicherheitsglas

Ausstattungs-vorteile

- HardLine-Design
- Aluminiumgriffe mit integrierter Öffnungsmechanik
- Einschubfähig durch Frontbelüftung
- Transportgriffe vorne und hinten, Transportrollen hinten
- Höhenverstellbare Stellfüße vorne
- Wechselbarer Türanschlag
- Verdecktes Türscharnier mit Öffnungsbegrenzung



← 70 →

CBNef 5735 Comfort

Energieeffizienzklasse:	D
Energieverbrauch Jahr / 24 h:	234 / 0,641 kWh
Gesamtvolumen ¹ :	392 l
Volumen:	Kühlteil: 168,5 l / BioFresh-Teil: 112,6 l / Gefrierteil: 112,0 l
Geräusch-Schallleistung / Geräusch-Klasse:	36 dB(A) / C
Sortimentsklasse:	2
Klimaklasse:	SN-T (+10 °C bis +43 °C)
Tür / Seitenwände:	SmartSteel / Silver
Außenmaße in cm (H/B/T):	201 / 70 / 66,5

Bio Fresh	Duo Cooling	No Frost	Super Cool	Super Frost	Vario Space	Smart Device ready
-----------	-------------	----------	------------	-------------	-------------	--------------------

Steuerung

- 2,4" TFT-Display monochrom hinter der Tür, Touch-Elektronik
- Digitale Temperaturanzeige für das Kühl-, BioFresh- und Gefrierteil
- SmartDeviceBox: als optionales Zubehör
- FrostControl
- Alarm bei Störung: optisch und akustisch
- Türalarm: optisch und akustisch

Kühl- und BioFresh-Teil

- PowerCooling mit FreshAir-Aktivkohlefilter
- Comfort GlassLine-Abstellborde mit Flaschenhalter, Eierablage
- 3 GlassLine-Abstellflächen, davon 1 teilbar
- Integrierte Flaschenablage
- LED-Deckenbeleuchtung
- 2 BioFresh-Safes auf Teleskopauszügen, davon 1 variabel als Fruit & Vegetable-Safe oder DrySafe nutzbar

Gefrierteil

- 3 Schubfächer, VarioSpace
- Eiswürfelschale mit Deckel
- Lagerzeit bei Störung: 16 h
- Gefriervermögen in 24 h: 9 kg
- Ablagen aus Sicherheitsglas

Ausstattungs-vorteile

- HardLine-Design
- Aluminiumgriffe mit integrierter Öffnungsmechanik
- Einschubfähig durch Frontbelüftung
- Transportgriffe vorne und hinten, Transportrollen hinten
- Höhenverstellbare Stellfüße vorne
- Wechselbarer Türanschlag
- Verdecktes Türscharnier mit Öffnungsbegrenzung

Schubfächer auf Teleskopauszügen

Die Schubfächer auf Teleskopauszügen sind für die komfortable Nutzung hochwertig und leichtlaufend, selbst bei schwerster Beladung. Sie gewährleisten optimalen Überblick und großzügige Lagermöglichkeiten.



Die gezeigten Ausstattungs-Details sind modellabhängig, es gilt die Beschreibung beim jeweiligen Modell.



reddot winner 2022

← 60 →



reddot winner 2022

← 60 →



reddot winner 2022

← 60 →



reddot winner 2022

← 60 →

BLU **CBNstc 579i** **Peak** **Neu**

Energieeffizienzklasse:	C
Energieverbrauch Jahr / 24 h:	181 / 0,495 kWh
Gesamtvolumen ² :	362 l
Volumen:	Kühlteil: 160,3 l / BioFresh-Teil: 98,7 l / Gefrierteil: 104,0 l
Geräusch-Schallleistung / Geräusch-Klasse:	34 dB(A) / B SuperSilent
Sortimentsklasse:	3
Klimaklasse:	SN-T (+10 °C bis +43 °C)
Tür / Seitenwände:	SmartSteel / SmartSteel
Außenmaße in cm (H/B/T):	201,5 / 59,7 / 67,5

Bio Fresh Professional	Hydro Breeze	Duo Cooling	No Frost	Super Cool	Super Frost	Vario Temp	Soft System	Touch & Swipe-Display
Vario Space	Glass & Steel Interior	Light Tower	Infinity Spring	Ice Maker	Smart Device			

- Steuerung**
- 2,4" TFT-Display farbig in der Tür, Touch & Swipe
 - Digitale Temperaturanzeige für das Kühl-, BioFresh- und Gefrierteil
 - SmartDeviceBox inklusive
 - Alarm bei Störung: optisch und akustisch
 - Türalarm: optisch und akustisch
- Gefrierteil** ********
- 3 Schubfächer, davon 2 auf Teleskopauszügen, VarioSpace
 - IceMaker mit Festwasseranschluss 3/4", LED-Beleuchtung
 - Eiwürfelproduktion in 24 h: 1,2 kg
 - Eiwürfelvorrat: 5,4 kg
 - LED-Beleuchtung
 - Lagerzeit bei Störung: 20 h
 - Gefriervermögen in 24 h: 10 kg
 - 2 Kälteakkus
 - Ablagen aus Sicherheitsglas

- Kühl- und BioFresh-Teil**
- PowerCooling mit Ambilight mit FreshAir-Aktivkohlefilter
 - Premium GlassLine-Abstellborde mit Flaschenhalter, VarioBox ausziehbar, variable Eierablage, Butterdose
 - 2 GlassLine-Abstellflächen, davon 1 teilbar
 - VarioSafe
 - Integrierte Flaschenablage
 - LED-Lichtpanel beidseitig
 - LED-BioFresh-Beleuchtung
 - 2 BioFresh-Safes auf Teleskopauszügen, 1 Fruit & Vegetable-Safe mit HydroBreeze, 1 Meat & Dairy-Safe, 1 FlexSystem
 - InfinitySpring mit Festwasseranschluss 3/4"
- Ausstattungs Vorteile**
- Vertikale Griffmulden
 - Transportgriffe vorne und hinten, Transportrollen hinten
 - Höhenverstellbare Stellfüße vorne
 - Wechselbarer Türanschlag
 - Wechselbare Türdichtung
 - Rückwand und Türpanel in Edelstahl mit SmartSteel

BLU **CBNbsd 578i** **Peak**

Energieeffizienzklasse:	D
Energieverbrauch Jahr / 24 h:	225 / 0,616 kWh
Gesamtvolumen ² :	359 l
Volumen:	Kühlteil: 160,3 l / BioFresh-Teil: 96,1 l / Gefrierteil: 103,0 l
Geräusch-Schallleistung / Geräusch-Klasse:	34 dB(A) / B SuperSilent
Sortimentsklasse:	3
Klimaklasse:	SN-T (+10 °C bis +43 °C)
Tür / Seitenwände:	BlackSteel / BlackSteel
Außenmaße in cm (H/B/T):	201,5 / 59,7 / 67,5

Bio Fresh Professional	Hydro Breeze	Fish & Seafood	Duo Cooling	No Frost	Super Cool	Super Frost	Vario Temp	Soft System
Soft-Telescopic Rails	Touch & Swipe-Display	Vario Space	Glass & Steel Interior	Light Tower	Smart Device			

- Steuerung**
- 2,4" TFT-Display farbig in der Tür, Touch & Swipe
 - Digitale Temperaturanzeige für das Kühl-, BioFresh- und Gefrierteil
 - SmartDeviceBox inklusive
 - Alarm bei Störung: optisch und akustisch
 - Türalarm: optisch und akustisch
- Gefrierteil** ********
- 3 Schubfächer, davon 2 auf Teleskopauszügen, VarioSpace
 - Eiwürfelschale mit Deckel
 - LED-Beleuchtung
 - Lagerzeit bei Störung: 20 h
 - Gefriervermögen in 24 h: 10 kg
 - 2 Kälteakkus
 - Ablagen aus Sicherheitsglas

- Kühl- und BioFresh-Teil**
- PowerCooling mit Ambilight mit FreshAir-Aktivkohlefilter
 - Premium GlassLine-Abstellborde mit Flaschenhalter, VarioBox ausziehbar, variable Eierablage, Butterdose
 - 2 GlassLine-Abstellflächen, davon 1 teilbar
 - VarioSafe
 - Integrierte Flaschenablage
 - LED-Lichtpanel beidseitig
 - LED-BioFresh-Beleuchtung
 - 2 BioFresh-Safes mit SoftTelescopic, 1 Fruit & Vegetable-Safe mit HydroBreeze, 1 Fish & Seafood-Safe, 1 FlexSystem
- Ausstattungs Vorteile**
- Vertikale Griffmulden
 - Transportgriffe vorne und hinten, Transportrollen hinten
 - Höhenverstellbare Stellfüße vorne
 - Wechselbarer Türanschlag
 - Wechselbare Türdichtung
 - Rückwand und Türpanel in Edelstahl mit SmartSteel

BLU **CBNstd 578i** **Peak**

Energieeffizienzklasse:	D
Energieverbrauch Jahr / 24 h:	225 / 0,616 kWh
Gesamtvolumen ² :	359 l
Volumen:	Kühlteil: 160,3 l / BioFresh-Teil: 96,1 l / Gefrierteil: 103,0 l
Geräusch-Schallleistung / Geräusch-Klasse:	34 dB(A) / B SuperSilent
Sortimentsklasse:	3
Klimaklasse:	SN-T (+10 °C bis +43 °C)
Tür / Seitenwände:	SmartSteel / SmartSteel
Außenmaße in cm (H/B/T):	201,5 / 59,7 / 67,5

Bio Fresh Professional	Hydro Breeze	Fish & Seafood	Duo Cooling	No Frost	Super Cool	Super Frost	Vario Temp	Soft System
Soft-Telescopic Rails	Touch & Swipe-Display	Vario Space	Glass & Steel Interior	Light Tower	Smart Device			

- Steuerung**
- 2,4" TFT-Display farbig in der Tür, Touch & Swipe
 - Digitale Temperaturanzeige für das Kühl-, BioFresh- und Gefrierteil
 - SmartDeviceBox inklusive
 - Alarm bei Störung: optisch und akustisch
 - Türalarm: optisch und akustisch
- Gefrierteil** ********
- 3 Schubfächer, davon 2 auf Teleskopauszügen, VarioSpace
 - Eiwürfelschale mit Deckel
 - LED-Beleuchtung
 - Lagerzeit bei Störung: 20 h
 - Gefriervermögen in 24 h: 10 kg
 - 2 Kälteakkus
 - Ablagen aus Sicherheitsglas

- Kühl- und BioFresh-Teil**
- PowerCooling mit Ambilight mit FreshAir-Aktivkohlefilter
 - Premium GlassLine-Abstellborde mit Flaschenhalter, VarioBox ausziehbar, variable Eierablage, Butterdose
 - 2 GlassLine-Abstellflächen, davon 1 teilbar
 - VarioSafe
 - Integrierte Flaschenablage
 - LED-Lichtpanel beidseitig
 - LED-BioFresh-Beleuchtung
 - 2 BioFresh-Safes mit SoftTelescopic, 1 Fruit & Vegetable-Safe mit HydroBreeze, 1 Fish & Seafood-Safe, 1 FlexSystem
- Ausstattungs Vorteile**
- Vertikale Griffmulden
 - Transportgriffe vorne und hinten, Transportrollen hinten
 - Höhenverstellbare Stellfüße vorne
 - Wechselbarer Türanschlag
 - Wechselbare Türdichtung
 - Rückwand und Türpanel in Edelstahl mit SmartSteel

BLU **CBNbsd 576i** **Prime**

Energieeffizienzklasse:	D
Energieverbrauch Jahr / 24 h:	226 / 0,619 kWh
Gesamtvolumen ² :	362 l
Volumen:	Kühlteil: 159,9 l / BioFresh-Teil: 99,2 l / Gefrierteil: 104,0 l
Geräusch-Schallleistung / Geräusch-Klasse:	34 dB(A) / B SuperSilent
Sortimentsklasse:	3
Klimaklasse:	SN-T (+10 °C bis +43 °C)
Tür / Seitenwände:	BlackSteel / BlackSteel
Außenmaße in cm (H/B/T):	201,5 / 59,7 / 67,5

Bio Fresh	Duo Cooling	No Frost	Super Cool	Super Frost	Vario Temp	Soft System	Soft-Telescopic Rails	Touch & Swipe-Display
Vario Space	Glass & Steel Interior	Light Tower	Ice Maker	Smart Device				

- Steuerung**
- 2,4" TFT-Display farbig in der Tür, Touch & Swipe
 - Digitale Temperaturanzeige für das Kühl-, BioFresh- und Gefrierteil
 - SmartDeviceBox inklusive
 - Alarm bei Störung: optisch und akustisch
 - Türalarm: optisch und akustisch
- Gefrierteil** ********
- 3 Schubfächer, VarioSpace
 - IceMaker mit Festwasseranschluss 3/4"
 - Eiwürfelproduktion in 24 h: 1,2 kg
 - Eiwürfelvorrat: 5,4 kg
 - LED-Beleuchtung
 - Lagerzeit bei Störung: 20 h
 - Gefriervermögen in 24 h: 10 kg
 - 2 Kälteakkus
 - Ablagen aus Sicherheitsglas

- Kühl- und BioFresh-Teil**
- PowerCooling mit FreshAir-Aktivkohlefilter
 - Premium GlassLine-Abstellborde mit Flaschenhalter, VarioBox ausziehbar, variable Eierablage, Butterdose
 - 2 GlassLine-Abstellflächen, davon 1 teilbar
 - VarioSafe
 - Integrierte Flaschenablage
 - LED-Lichtpanel beidseitig
 - LED-BioFresh-Beleuchtung
 - 2 BioFresh-Safes mit SoftTelescopic, 1 Fruit & Vegetable-Safe, 1 Meat & Dairy-Safe
- Ausstattungs Vorteile**
- Stangengriffe mit integrierter Öffnungsmechanik
 - Transportgriffe vorne und hinten, Transportrollen hinten
 - Höhenverstellbare Stellfüße vorne
 - Wechselbarer Türanschlag
 - Wechselbare Türdichtung
 - Rückwand in Edelstahl mit SmartSteel

¹ Damit der deklarierte Energieverbrauch erzielt wird, sind die dem Gerät beigefügten Abstandshalter zu verwenden. Hierdurch vergrößert sich die Gerätetiefe um ca. 1,5 cm. Das Gerät ist ohne Verwendung der Abstandshalter voll funktionsfähig, hat aber einen geringfügig höheren Energieverbrauch.

² Gemäß Verordnung EU 2019/2016 bilden wir das Gesamtvolumen als ganze Zahl (abgerundet) und das Volumen der Tiefkühl- und Frischhaltefächer mit einer Stelle nach dem Komma ab. Die Bezeichnung „Volumen“ bezieht sich auf den in der aktuellen Verordnung genannten Begriff „Rauminhalt“. Das komplette Spektrum der Effizienzklassen finden Sie auf Seite 11. Entsprechend (EU) 2017/1369 6a.



Schon gewusst?

Mit einer Kühl-Gefrierkombination der Energieeffizienzklasse A sparen Sie im Gegensatz zu einem vergleichbaren Gerät mit Energieeffizienzklasse E in 15 Jahren bis zu 2.000 kWh Strom.

10 Jahre Liebherr Garantie.
Mehr Nachhaltigkeit durch höchste Langlebigkeit und Energieeffizienz.

Energieeffizienzklasse A

Ihr Frischevorsprung für 10 Jahre

Das gute Gefühl, frisches Obst und knackiges Gemüse aus dem Kühlschrank zu holen, wird jetzt noch besser. Denn mit den Kühl-Gefrierkombinationen in Klasse A denken Sie weiter: Beste Energieeffizienz und durchdachte Frischetechnologien schonen Ressourcen gleich doppelt. Genau wie die garantierte Langlebigkeit und Qualität. Mehr dazu unter: home.liebherr.com/weiterdenken



BLU **CBNbsa 5753**
Prime

Energieeffizienzklasse:	A
Energieverbrauch Jahr / 24 h:	116 / 0,317 kWh¹
Gesamtvolumen ² :	362 l
Volumen:	Kühlteil: 159,9 l / BioFresh-Teil: 99,2 l / Gefrierteil: 103,0 l
Geräusch-Schalleistung / Geräusch-Klasse:	33 dB(A) / B SuperSilent
Sortimentsklasse:	3
Klimaklasse:	SN-T (+10 °C bis +43 °C)
Tür / Seitenwände:	BlackSteel / BlackSteel
Außenmaße in cm (H/B/T):	201,5 / 59,7 / 67,5¹

Bio Fresh	Duo Cooling	No Frost	Super Cool	Super Frost	Vario Temp	Soft System	Soft-Telescopic Rails	Touch & Swipe-Display
Vario Space	Glass & Steel Interior	Light Tower	Easy Twist Ice	Smart Device ready				

Steuerung

- 2,4" TFT-Display farbig hinter der Tür, Touch & Swipe
- Digitale Temperaturanzeige für das Kühl-, BioFresh- und Gefrierteil
- SmartDeviceBox: als optionales Zubehör
- Alarm bei Störung: optisch und akustisch
- Türalarm: optisch und akustisch

Kühl- und BioFresh-Teil

- PowerCooling mit FreshAir-Aktivkohlefilter
- Premium GlassLine-Abstellborde mit Flaschenhalter, VarioBox ausziehbar, variable Eierablage, Butterdose
- 2 GlassLine-Abstellflächen, davon 1 teilbar
- VarioSafe
- Integrierte Flaschenablage
- LED-Lichtpanel beidseitig
- LED-BioFresh-Beleuchtung
- 2 BioFresh-Safes mit SoftTelescopic, 1 Fruit & Vegetable-Safe, 1 Meat & Dairy-Safe

Gefrierteil

- 3 Schubfächer, VarioSpace
- LED-Beleuchtung
- Lagerzeit bei Störung: 20 h
- Gefriervermögen in 24 h: 10 kg
- 2 Kälteakkus
- Ablagen aus Sicherheitsglas

Ausstattungs-vorteile

- Stangengriffe mit integrierter Öffnungsmechanik
- Transportgriffe vorne und hinten, Transportrollen hinten
- Höhenverstellbare Stellfüße vorne
- Wechselbarer Türanschlag
- Wechselbare Türdichtung
- Rückwand in Edelstahl mit SmartSteel

10 Jahre Liebherr Garantie.
Mehr Nachhaltigkeit durch höchste Langlebigkeit und Energieeffizienz.

Energieeffizienzklasse A

¹ Damit der deklarierte Energieverbrauch erzielt wird, sind die dem Gerät beigefügten Abstandshalter zu verwenden. Hierdurch vergrößert sich die Gerätetiefe um ca. 1,5 cm. Das Gerät ist ohne Verwendung der Abstandshalter voll funktionsfähig, hat aber einen geringfügig höheren Energieverbrauch.



BLU **CBNsda 5753**
Prime

Energieeffizienzklasse:	A
Energieverbrauch Jahr / 24 h:	116 / 0,317 kWh¹
Gesamtvolumen ² :	362 l
Volumen:	Kühlteil: 159,9 l / BioFresh-Teil: 99,2 l / Gefrierteil: 103,0 l
Geräusch-Schalleistung / Geräusch-Klasse:	33 dB(A) / B SuperSilent
Sortimentsklasse:	3
Klimaklasse:	SN-T (+10 °C bis +43 °C)
Tür / Seitenwände:	SmartSteel / Silver
Außenmaße in cm (H/B/T):	201,5 / 59,7 / 67,5¹

Bio Fresh	Duo Cooling	No Frost	Super Cool	Super Frost	Vario Temp	Soft System	Soft-Telescopic Rails	Touch & Swipe-Display
Vario Space	Glass & Steel Interior	Light Tower	Easy Twist Ice	Smart Device ready				

Steuerung

- 2,4" TFT-Display farbig hinter der Tür, Touch & Swipe
- Digitale Temperaturanzeige für das Kühl-, BioFresh- und Gefrierteil
- SmartDeviceBox: als optionales Zubehör
- Alarm bei Störung: optisch und akustisch
- Türalarm: optisch und akustisch

Kühl- und BioFresh-Teil

- PowerCooling mit FreshAir-Aktivkohlefilter
- Premium GlassLine-Abstellborde mit Flaschenhalter, VarioBox ausziehbar, variable Eierablage, Butterdose
- 2 GlassLine-Abstellflächen, davon 1 teilbar
- VarioSafe
- Integrierte Flaschenablage
- LED-Lichtpanel beidseitig
- LED-BioFresh-Beleuchtung
- 2 BioFresh-Safes mit SoftTelescopic, 1 Fruit & Vegetable-Safe, 1 Meat & Dairy-Safe

Gefrierteil

- 3 Schubfächer, VarioSpace
- LED-Beleuchtung
- Lagerzeit bei Störung: 20 h
- Gefriervermögen in 24 h: 10 kg
- 2 Kälteakkus
- Ablagen aus Sicherheitsglas

Ausstattungs-vorteile

- Stangengriffe mit integrierter Öffnungsmechanik
- Transportgriffe vorne und hinten, Transportrollen hinten
- Höhenverstellbare Stellfüße vorne
- Wechselbarer Türanschlag
- Wechselbare Türdichtung
- Rückwand in Edelstahl mit SmartSteel

10 Jahre Liebherr Garantie.
Mehr Nachhaltigkeit durch höchste Langlebigkeit und Energieeffizienz.

Energieeffizienzklasse A

² Gemäß Verordnung EU 2019/2016 bilden wir das Gesamtvolumen als ganze Zahl (abgerundet) und das Volumen der Tiefkühl- und Frischhaltefächer mit einer Stelle nach dem Komma ab. Die Bezeichnung „Volumen“ bezieht sich auf den in der aktuellen Verordnung genannten Begriff „Rauminhalt“. Das komplette Spektrum der Effizienzklassen finden Sie auf Seite 11. Entsprechend (EU) 2017/1369 6a.



BLU **CBNbda 5723**
Plus

Energieeffizienzklasse:	A
Energieverbrauch Jahr / 24 h:	116 / 0,317 kWh¹
Gesamtvolumen ² :	360 l
Volumen:	Kühlteil: 158,8 l / BioFresh-Teil: 98,9 l / Gefrierteil: 103,0 l
Geräusch-Schalleistung / Geräusch-Klasse:	33 dB(A) / B SuperSilent
Sortimentsklasse:	2
Klimaklasse:	SN-T (+10 °C bis +43 °C)
Tür / Seitenwände:	BlackSteel / Schwarz
Außenmaße in cm (H/B/T):	201,5 / 59,7 / 67,5¹

Bio Fresh	Duo Cooling	No Frost	Super Cool	Super Frost	Touch & Swipe-Display	Vario Space	Easy Twist Ice	Smart Device ready

Steuerung

- LC-Display monochrom hinter der Tür, Touch & Swipe
- Digitale Temperaturanzeige für das Kühl- und Gefrierteil
- SmartDeviceBox: als optionales Zubehör
- Alarm bei Störung: optisch und akustisch
- Türalarm: optisch und akustisch

Kühl- und BioFresh-Teil

- PowerCooling mit FreshAir-Aktivkohlefilter
- Abstellborde Kunststoff mit Flaschenhalter, Eierablage
- 3 GlassLine-Abstellflächen, davon 1 teilbar
- Integrierte Flaschenablage
- LED-Deckenbeleuchtung
- 2 BioFresh-Safes auf Teleskopauszügen, 1 Fruit & Vegetable-Safe, 1 Meat & Dairy-Safe

Gefrierteil

- 3 Schubfächer, VarioSpace
- Lagerzeit bei Störung: 20 h
- Gefriervermögen in 24 h: 10 kg
- Ablagen aus Sicherheitsglas

Ausstattungs-vorteile

- Vertikale Griffmulden
- Transportgriffe vorne und hinten
- Höhenverstellbare Stellfüße vorne
- Wechselbarer Türanschlag
- Wechselbare Türdichtung

10 Jahre Liebherr Garantie.
Mehr Nachhaltigkeit durch höchste Langlebigkeit und Energieeffizienz.

Energieeffizienzklasse A



GlassLine

Den hochwertigen Gesamteindruck des Innenraums vervollständigt die edle GlassLine-Ausstattung aus Sicherheitsglas. Die Abstellflächen aus satiniertem Glas mit hochwertigen Edelstahlleisten sind kratzfest und leicht zu reinigen. Besondere Flexibilität bietet die teil- und unterschiebbare Glasplatte.



LED-Gefrierteilbeleuchtung

Die LED-Gefrierteilbeleuchtung sorgt in Ihren Gefrier-schubladen für ein angenehmes Licht. So finden Sie Ihre gewünschten Lebensmittel noch einfacher. Die energieeffiziente LED-Einheit ist elegant und platzsparend über den Schubladen positioniert.

Die gezeigten Ausstattungs-Details sind modellabhängig, es gilt die Beschreibung beim jeweiligen Modell.



← 60 →



CBNsda 5723

Plus

Energieeffizienzklasse:	A ^A ₁ ^B ₂ ^C ₃
Energieverbrauch Jahr / 24 h:	116 / 0,317 kWh ¹
Gesamtvolumen ² :	360 l
Volumen:	Kühlteil: 158,8 l / BioFresh-Teil: 98,9 l / Gefrierteil: 103,0 l
Geräusch-Schalleistung / Geräusch-Klasse:	33 dB(A) / B SuperSilent
Sortimentsklasse:	2
Klimaklasse:	SN-T (+10 °C bis +43 °C)
Tür / Seitenwände:	SmartSteel / Silver
Außenmaße in cm (H/B/T):	201,5 / 59,7 / 67,5 ¹

Bio Fresh	Duo Cooling	No Frost	Super Cool	Super Frost	Touch & Swipe-Display	Vario Space	Easy Twist Ice	Smart Device ready
-----------	-------------	----------	------------	-------------	-----------------------	-------------	----------------	--------------------

Steuerung

- LC-Display monochrom hinter der Tür, Touch & Swipe
- Digitale Temperaturanzeige für das Kühl- und Gefrierteil
- SmartDeviceBox: als optionales Zubehör
- Alarm bei Störung: optisch und akustisch
- Türalarm: optisch und akustisch

Kühl- und BioFresh-Teil

- PowerCooling mit FreshAir-Aktivkohlefilter
- Abstellborde Kunststoff mit Flaschenhalter, Eierablage
- 3 GlassLine-Abstellflächen, davon 1 teilbar
- Integrierte Flaschenablage
- LED-Deckenbeleuchtung
- 2 BioFresh-Safes auf Teleskopauszügen, 1 Fruit & Vegetable-Safe, 1 Meat & Dairy-Safe

Gefrierteil ********

- 3 Schubfächer, VarioSpace
- Lagerzeit bei Störung: 20 h
- Gefriervermögen in 24 h: 10 kg
- Ablagen aus Sicherheitsglas

Ausstattungs-vorteile

- Vertikale Griffmulden
- Transportgriffe vorne und hinten
- Höhenverstellbare Stellfüße vorne
- Wechselbarer Türanschlag
- Wechselbare Türdichtung



¹ Damit der deklarierte Energieverbrauch erzielt wird, sind die dem Gerät beigefügten Abstandshalter zu verwenden. Hierdurch vergrößert sich die Gerätetiefe um ca. 1,5 cm. Das Gerät ist ohne Verwendung der Abstandshalter voll funktionsfähig, hat aber einen geringfügig höheren Energieverbrauch.



← 60 →



CBNsdb 5753

Prime

Energieeffizienzklasse:	B ^A ₁ ^B ₂ ^C ₃
Energieverbrauch Jahr / 24 h:	144 / 0,394 kWh ¹
Gesamtvolumen ² :	362 l
Volumen:	Kühlteil: 159,9 l / BioFresh-Teil: 99,2 l / Gefrierteil: 103,0 l
Geräusch-Schalleistung / Geräusch-Klasse:	33 dB(A) / B SuperSilent
Sortimentsklasse:	3
Klimaklasse:	SN-T (+10 °C bis +43 °C)
Tür / Seitenwände:	SmartSteel / Silver
Außenmaße in cm (H/B/T):	201,5 / 59,7 / 67,5 ¹

Bio Fresh	Duo Cooling	No Frost	Super Cool	Super Frost	Vario Temp	Soft System	Soft-Telescopic Rails	Touch & Swipe-Display
-----------	-------------	----------	------------	-------------	------------	-------------	-----------------------	-----------------------

Vario Space	Glass & Steel Interior	Light Tower	Smart Device ready
-------------	------------------------	-------------	--------------------

Steuerung

- 2,4" TFT-Display farbig hinter der Tür, Touch & Swipe
- Digitale Temperaturanzeige für das Kühl-, BioFresh- und Gefrierteil
- SmartDeviceBox: als optionales Zubehör
- Alarm bei Störung: optisch und akustisch
- Türalarm: optisch und akustisch

Kühl- und BioFresh-Teil

- PowerCooling mit FreshAir-Aktivkohlefilter
- Premium GlassLine-Abstellborde mit Flaschenhalter, VarioBox ausziehbar, variable Eierablage, Butterdose
- 2 GlassLine-Abstellflächen, davon 1 teilbar
- VarioSafe
- Integrierte Flaschenablage
- LED-Lichtpanel beidseitig
- LED-BioFresh-Beleuchtung
- 2 BioFresh-Safes mit SoftTelescopic, 1 Fruit & Vegetable-Safe, 1 Meat & Dairy-Safe

Gefrierteil ********

- 3 Schubfächer, VarioSpace
- Eiswaürfelschale mit Deckel
- LED-Beleuchtung
- Lagerzeit bei Störung: 20 h
- Gefriervermögen in 24 h: 10 kg
- 2 Kälteakkus
- Ablagen aus Sicherheitsglas

Ausstattungs-vorteile

- Stangengriffe mit integrierter Öffnungsmechanik
- Transportgriffe vorne und hinten, Transportrollen hinten
- Höhenverstellbare Stellfüße vorne
- Wechselbarer Türanschlag
- Wechselbare Türdichtung
- Rückwand in Edelstahl mit SmartSteel

² Gemäß Verordnung EU 2019/2016 bilden wir das Gesamtvolumen als ganze Zahl (abgerundet) und das Volumen der Tiefkühl- und Frischhaltefächer mit einer Stelle nach dem Komma ab. Die Bezeichnung „Volumen“ bezieht sich auf den in der aktuellen Verordnung genannten Begriff „Rauminhalt“. Das komplette Spektrum der Effizienzklassen finden Sie auf Seite 11. Entsprechend (EU) 2017/1369 6a.



Platz für Backblech

Möchten Sie selbstgebackenen Obstkuchen frisch halten? Oder vorbereitete Pizza, die erst später in den Backofen soll? Schieben Sie Ihr Backblech doch einfach in Ihren Lieberr – er bietet Ihnen reichlich Platz, um ein Backblech zu lagern. Besonders praktisch: Sie können das Backblech bei 90°-Türöffnung ein- und ausschieben.



InteriorFit

Vollenden Sie das puristische Design in Ihrer Küche: Unsere Kühlgeräte fügen sich passgenau in eine 60 cm tiefe Nische ein. Lediglich die Türe ragt definiert heraus und gewährleistet optimalen Zugang zur Griffmulde und Hebelgriff. So liegt der Fokus stets auf Ihrer Küche – mit Ihrem Lieberr als Mittelpunkt und Highlight.

Die gezeigten Ausstattungs-Details sind modellabhängig, es gilt die Beschreibung beim jeweiligen Modell.



← 60 →



CBNsdC 5733

Plus

Energieeffizienzklasse:	C ^A / ₁ ^B / ₂ ^G / ₃
Energieverbrauch Jahr / 24 h:	180 / 0,493 kWh ¹
Gesamtvolumen ² :	360 l
Volumen:	Kühlteil: 158,8 l / BioFresh-Teil: 98,9 l / Gefrierteil: 103,0 l
Geräusch-Schalleistung / Geräusch-Klasse:	33 dB(A) / B SuperSilent
Sortimentsklasse:	1
Klimaklasse:	SN-T (+10 °C bis +43 °C)
Tür / Seitenwände:	SmartSteel / Silver
Außenmaße in cm (H/B/T):	201,5 / 59,7 / 67,5 ¹



Steuerung

- 2,4" TFT-Display farbig in der Tür, Touch & Swipe
- Digitale Temperaturanzeige für das Kühl-, BioFresh- und Gefrierteil
- SmartDeviceBox: als optionales Zubehör
- Alarm bei Störung: optisch und akustisch
- Türalarm: optisch und akustisch

Kühl- und BioFresh-Teil

- PowerCooling mit FreshAir-Aktivkohlefilter
- Abstellborde Kunststoff mit Flaschenhalter, Eierablage
- 3 GlassLine-Abstellflächen, davon 1 teilbar
- Integrierte Flaschenablage
- LED-Deckenbeleuchtung
- 2 BioFresh-Safes auf Teleskopauszügen, 1 Fruit & Vegetable-Safe, 1 Meat & Dairy-Safe

Gefrierteil ********

- 3 Schubfächer, VarioSpace
- Eiswürfelschale
- Lagerzeit bei Störung: 20 h
- Gefriervermögen in 24 h: 10 kg
- Ablagen aus Sicherheitsglas

Ausstattungs-vorteile

- Vertikale Griffmulden
- Transportgriffe vorne und hinten
- Höhenverstellbare Stellfüße vorne
- Wechselbarer Türanschlag
- Wechselbare Türdichtung

¹ Damit der deklarierte Energieverbrauch erzielt wird, sind die dem Gerät beigefügten Abstandshalter zu verwenden. Hierdurch vergrößert sich die Gerätetiefe um ca. 1,5 cm. Das Gerät ist ohne Verwendung der Abstandshalter voll funktionsfähig, hat aber einen geringfügig höheren Energieverbrauch.



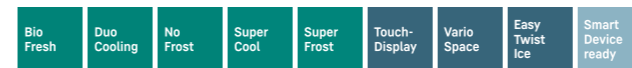
← 60 →



CBNsfd 5723

Plus

Energieeffizienzklasse:	D ^A / ₁ ^B / ₂ ^G / ₃
Energieverbrauch Jahr / 24 h:	226 / 0,619 kWh ¹
Gesamtvolumen ² :	360 l
Volumen:	Kühlteil: 158,8 l / BioFresh-Teil: 98,9 l / Gefrierteil: 103,0 l
Geräusch-Schalleistung / Geräusch-Klasse:	35 dB(A) / B SuperSilent
Sortimentsklasse:	1
Klimaklasse:	SN-T (+10 °C bis +43 °C)
Tür / Seitenwände:	SteelFinish / Silver
Außenmaße in cm (H/B/T):	201,5 / 59,7 / 67,5 ¹



Steuerung

- LC-Display monochrom hinter der Tür, Touch-Elektronik
- Digitale Temperaturanzeige für das Kühl- und Gefrierteil
- SmartDeviceBox: als optionales Zubehör
- Alarm bei Störung: optisch und akustisch
- Türalarm: optisch und akustisch

Kühl- und BioFresh-Teil

- PowerCooling mit FreshAir-Aktivkohlefilter
- Abstellborde Kunststoff mit Flaschenhalter, Eierablage
- 3 GlassLine-Abstellflächen, davon 1 teilbar
- Integrierte Flaschenablage
- LED-Deckenbeleuchtung
- 2 BioFresh-Safes auf Teleskopauszügen, 1 Fruit & Vegetable-Safe, 1 Meat & Dairy-Safe

Gefrierteil ********

- 3 Schubfächer, VarioSpace
- Lagerzeit bei Störung: 20 h
- Gefriervermögen in 24 h: 10 kg
- Ablagen aus Sicherheitsglas

Ausstattungs-vorteile

- Vertikale Griffmulden
- Transportgriffe vorne und hinten
- Höhenverstellbare Stellfüße vorne
- Wechselbarer Türanschlag
- Wechselbare Türdichtung

² Gemäß Verordnung EU 2019/2016 bilden wir das Gesamtvolumen als ganze Zahl (abgerundet) und das Volumen der Tiefkühl- und Frischhaltefächer mit einer Stelle nach dem Komma ab. Die Bezeichnung „Volumen“ bezieht sich auf den in der aktuellen Verordnung genannten Begriff „Rauminhalt“. Das komplette Spektrum der Effizienzklassen finden Sie auf Seite 11. Entsprechend (EU) 2017/1369 6a.



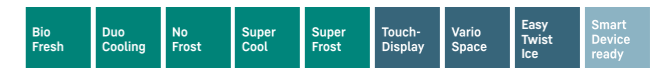
← 60 →



CBNd 5723

Plus

Energieeffizienzklasse:	D ^A / ₁ ^B / ₂ ^G / ₃
Energieverbrauch Jahr / 24 h:	226 / 0,619 kWh ¹
Gesamtvolumen ² :	360 l
Volumen:	Kühlteil: 158,8 l / BioFresh-Teil: 98,9 l / Gefrierteil: 103,0 l
Geräusch-Schalleistung / Geräusch-Klasse:	35 dB(A) / B SuperSilent
Sortimentsklasse:	1
Klimaklasse:	SN-T (+10 °C bis +43 °C)
Tür / Seitenwände:	Weiß / Weiß
Außenmaße in cm (H/B/T):	201,5 / 59,7 / 67,5 ¹



Steuerung

- LC-Display monochrom hinter der Tür, Touch-Elektronik
- Digitale Temperaturanzeige für das Kühl- und Gefrierteil
- SmartDeviceBox: als optionales Zubehör
- Alarm bei Störung: optisch und akustisch
- Türalarm: optisch und akustisch

Kühl- und BioFresh-Teil

- PowerCooling mit FreshAir-Aktivkohlefilter
- Abstellborde Kunststoff mit Flaschenhalter, Eierablage
- 3 GlassLine-Abstellflächen, davon 1 teilbar
- Integrierte Flaschenablage
- LED-Deckenbeleuchtung
- 2 BioFresh-Safes auf Teleskopauszügen, 1 Fruit & Vegetable-Safe, 1 Meat & Dairy-Safe

Gefrierteil ********

- 3 Schubfächer, VarioSpace
- Lagerzeit bei Störung: 20 h
- Gefriervermögen in 24 h: 10 kg
- Ablagen aus Sicherheitsglas

Ausstattungs-vorteile

- Vertikale Griffmulden
- Transportgriffe vorne und hinten
- Höhenverstellbare Stellfüße vorne
- Wechselbarer Türanschlag
- Wechselbare Türdichtung



← 60 →



← 60 →



← 60 →



← 60 →

BLU
CBNsdC 5223
Plus

Energieeffizienzklasse:	C
Energieverbrauch Jahr / 24 h:	170 / 0,465 kWh ¹
Gesamtvolumen ² :	320 l
Volumen:	Kühlteil: 164,7 l / BioFresh-Teil: 52,9 l / Gefrierteil: 103,0 l
Geräusch-Schallleistung / Geräusch-Klasse:	32 dB(A) / B SuperSilent
Sortimentsklasse:	1
Klimaklasse:	SN-T (+10 °C bis +43 °C)
Tür / Seitenwände:	SmartSteel / Silver
Außenmaße in cm (H/B/T):	185,5 / 59,7 / 67,5 ¹

Bio Fresh	Duo Cooling	No Frost	Super Cool	Super Frost	Touch-Display	Vario Space	Easy Twist Ice	Smart Device ready
-----------	-------------	----------	------------	-------------	---------------	-------------	----------------	--------------------

- Steuerung**
- LC-Display monochrom hinter der Tür, Touch-Elektronik
 - Digitale Temperaturanzeige für das Kühl- und Gefrierteil
 - SmartDeviceBox: als optionales Zubehör
 - Alarm bei Störung: optisch und akustisch
 - Türalarm: optisch und akustisch

- Gefrierteil ******
- 3 Schubfächer, VarioSpace
 - Lagerzeit bei Störung: 20 h
 - Gefriervermögen in 24 h: 10 kg
 - Ablagen aus Sicherheitsglas
- Ausstattungs-vorteile**
- Vertikale Griffmulden
 - Transportgriffe vorne und hinten
 - Höhenverstellbare Stellfüße vorne
 - Wechselbarer Türanschlag
 - Wechselbare Türdichtung

- Kühl- und BioFresh-Teil**
- PowerCooling mit FreshAir-Aktivkohlefilter
 - Abstellborde Kunststoff mit Flaschenhalter, Eierablage
 - 4 GlassLine-Abstellflächen, davon 1 teilbar
 - Integrierte Flaschenablage
 - LED-Deckenbeleuchtung
 - 1 BioFresh-Safe auf Teleskopauszügen, 1 Fruit & Vegetable-Safe

BLU
CBNsfc 522i
Plus

Energieeffizienzklasse:	C
Energieverbrauch Jahr / 24 h:	170 / 0,465 kWh ¹
Gesamtvolumen ² :	320 l
Volumen:	Kühlteil: 164,7 l / BioFresh-Teil: 52,9 l / Gefrierteil: 103,0 l
Geräusch-Schallleistung / Geräusch-Klasse:	32 dB(A) / B SuperSilent
Sortimentsklasse:	2
Klimaklasse:	SN-T (+10 °C bis +43 °C)
Tür / Seitenwände:	SteelFinish / Silver
Außenmaße in cm (H/B/T):	185,5 / 59,7 / 67,5 ¹

Bio Fresh	Duo Cooling	No Frost	Super Cool	Super Frost	Touch-Display	Vario Space	Easy Twist Ice	Smart Device
-----------	-------------	----------	------------	-------------	---------------	-------------	----------------	--------------

- Steuerung**
- LC-Display monochrom hinter der Tür, Touch-Elektronik
 - Digitale Temperaturanzeige für das Kühl- und Gefrierteil
 - SmartDeviceBox inklusive
 - Alarm bei Störung: optisch und akustisch
 - Türalarm: optisch und akustisch

- Gefrierteil ******
- 3 Schubfächer, VarioSpace
 - Lagerzeit bei Störung: 20 h
 - Gefriervermögen in 24 h: 10 kg
 - Ablagen aus Sicherheitsglas
- Ausstattungs-vorteile**
- Vertikale Griffmulden
 - Transportgriffe vorne und hinten
 - Höhenverstellbare Stellfüße vorne
 - Wechselbarer Türanschlag
 - Wechselbare Türdichtung

- Kühl- und BioFresh-Teil**
- PowerCooling mit FreshAir-Aktivkohlefilter
 - Abstellborde Kunststoff mit Flaschenhalter, Eierablage
 - 4 GlassLine-Abstellflächen, davon 1 teilbar
 - Integrierte Flaschenablage
 - LED-Deckenbeleuchtung
 - 1 BioFresh-Safe auf Teleskopauszügen, 1 Fruit & Vegetable-Safe

BLU
CBNsfd 5223
Plus

Energieeffizienzklasse:	D
Energieverbrauch Jahr / 24 h:	213 / 0,583 kWh ¹
Gesamtvolumen ² :	320 l
Volumen:	Kühlteil: 164,7 l / BioFresh-Teil: 52,9 l / Gefrierteil: 103,0 l
Geräusch-Schallleistung / Geräusch-Klasse:	35 dB(A) / B SuperSilent
Sortimentsklasse:	1
Klimaklasse:	SN-T (+10 °C bis +43 °C)
Tür / Seitenwände:	SteelFinish / Silver
Außenmaße in cm (H/B/T):	185,5 / 59,7 / 67,5 ¹

Bio Fresh	Duo Cooling	No Frost	Super Cool	Super Frost	Touch-Display	Vario Space	Easy Twist Ice	Smart Device ready
-----------	-------------	----------	------------	-------------	---------------	-------------	----------------	--------------------

- Steuerung**
- LC-Display monochrom hinter der Tür, Touch-Elektronik
 - Digitale Temperaturanzeige für das Kühl- und Gefrierteil
 - SmartDeviceBox: als optionales Zubehör
 - Alarm bei Störung: optisch und akustisch
 - Türalarm: optisch und akustisch

- Gefrierteil ******
- 3 Schubfächer, VarioSpace
 - Lagerzeit bei Störung: 20 h
 - Gefriervermögen in 24 h: 10 kg
 - Ablagen aus Sicherheitsglas
- Ausstattungs-vorteile**
- Vertikale Griffmulden
 - Transportgriffe vorne und hinten
 - Höhenverstellbare Stellfüße vorne
 - Wechselbarer Türanschlag
 - Wechselbare Türdichtung

- Kühl- und BioFresh-Teil**
- PowerCooling mit FreshAir-Aktivkohlefilter
 - Abstellborde Kunststoff mit Flaschenhalter, Eierablage
 - 4 GlassLine-Abstellflächen, davon 1 teilbar
 - Integrierte Flaschenablage
 - LED-Deckenbeleuchtung
 - 1 BioFresh-Safe auf Teleskopauszügen, 1 Fruit & Vegetable-Safe

BLU
CBNd 5223
Plus

Energieeffizienzklasse:	D
Energieverbrauch Jahr / 24 h:	213 / 0,583 kWh ¹
Gesamtvolumen ² :	320 l
Volumen:	Kühlteil: 164,7 l / BioFresh-Teil: 52,9 l / Gefrierteil: 103,0 l
Geräusch-Schallleistung / Geräusch-Klasse:	35 dB(A) / B SuperSilent
Sortimentsklasse:	1
Klimaklasse:	SN-T (+10 °C bis +43 °C)
Tür / Seitenwände:	Weiß / Weiß
Außenmaße in cm (H/B/T):	185,5 / 59,7 / 67,5 ¹

Bio Fresh	Duo Cooling	No Frost	Super Cool	Super Frost	Touch-Display	Vario Space	Easy Twist Ice	Smart Device ready
-----------	-------------	----------	------------	-------------	---------------	-------------	----------------	--------------------

- Steuerung**
- LC-Display monochrom hinter der Tür, Touch-Elektronik
 - Digitale Temperaturanzeige für das Kühl- und Gefrierteil
 - SmartDeviceBox: als optionales Zubehör
 - Alarm bei Störung: optisch und akustisch
 - Türalarm: optisch und akustisch

- Gefrierteil ******
- 3 Schubfächer, VarioSpace
 - Lagerzeit bei Störung: 20 h
 - Gefriervermögen in 24 h: 10 kg
 - Ablagen aus Sicherheitsglas
- Ausstattungs-vorteile**
- Vertikale Griffmulden
 - Transportgriffe vorne und hinten
 - Höhenverstellbare Stellfüße vorne
 - Wechselbarer Türanschlag
 - Wechselbare Türdichtung

- Kühl- und BioFresh-Teil**
- PowerCooling mit FreshAir-Aktivkohlefilter
 - Abstellborde Kunststoff mit Flaschenhalter, Eierablage
 - 4 GlassLine-Abstellflächen, davon 1 teilbar
 - Integrierte Flaschenablage
 - LED-Deckenbeleuchtung
 - 1 BioFresh-Safe auf Teleskopauszügen, 1 Fruit & Vegetable-Safe

¹ Damit der deklarierte Energieverbrauch erzielt wird, sind die dem Gerät beigefügten Abstandshalter zu verwenden. Hierdurch vergrößert sich die Gerätetiefe um ca. 1,5 cm. Das Gerät ist ohne Verwendung der Abstandshalter voll funktionsfähig, hat aber einen geringfügig höheren Energieverbrauch.

² Gemäß Verordnung EU 2019/2016 bilden wir das Gesamtvolumen als ganze Zahl (abgerundet) und das Volumen der Tiefkühl- und Frischhaltefächer mit einer Stelle nach dem Komma ab. Die Bezeichnung „Volumen“ bezieht sich auf den in der aktuellen Verordnung genannten Begriff „Rauminhalt“. Das komplette Spektrum der Effizienzklassen finden Sie auf Seite 11. Entsprechend (EU) 2017/1369 6a.



CNsdb 5723 ◊ Plus-Serie



Griffmulde

Besonders und funktional: Dank vertikal durchgängiger und ergonomisch angebrachter Griffmulde können Sie das Gerät angenehm leicht öffnen. Zusätzlich ermöglicht das moderne und puristische Design die perfekte Integration in Ihre grifflose Küche.

Die gezeigten Ausstattungs-Details sind modellabhängig, es gilt die Beschreibung beim jeweiligen Modell.



CNsfd 5743

Plus

Energieeffizienzklasse:	D ^A / ₁ ^G
Energieverbrauch Jahr / 24 h:	203 / 0,556 kWh¹
Gesamtvolumen ² :	371 l
Volumen:	Kühlteil: 267,9 l / Gefrierteil: 104,0 l
Geräusch-Schalleistung / Geräusch-Klasse:	35 dB(A) / B SuperSilent
Sortimentsklasse:	2
Klimaklasse:	SN-T (+10 °C bis +43 °C)
Tür / Seitenwände:	SteelFinish / Silver
Außenmaße in cm (H/B/T):	201,5 / 59,7 / 67,5¹

Easy Fresh	Duo Cooling	No Frost	Super Cool	Super Frost	Touch & Swipe-Display	Vario Space	Ice Maker Water tank	Smart Device ready
------------	-------------	----------	------------	-------------	-----------------------	-------------	----------------------	--------------------

Steuerung

- 2,4" TFT-Display farbig in der Tür, Touch & Swipe
- Digitale Temperaturanzeige für das Kühl- und Gefrierteil
- SmartDeviceBox: als optionales Zubehör
- Alarm bei Störung: optisch und akustisch
- Türalarm: optisch und akustisch

Kühlteil

- PowerCooling mit FreshAir-Aktivkohlefilter
- Abstellborde Kunststoff mit Flaschenhalter, Eierablage
- 4 GlassLine-Abstellflächen, davon 1 teilbar
- VarioSafe
- Flaschenablage
- LED-Deckenbeleuchtung
- 1 EasyFresh-Safe mit integrierter Schubfachführung

Gefrierteil ********

- 3 Schubfächer, VarioSpace
- IceMaker mit Wassertank
- Eiswürfelproduktion in 24 h: 1,2 kg
- Eiswürfelvorrat: 5,4 kg
- Lagerzeit bei Störung: 20 h
- Gefriervermögen in 24 h: 10 kg
- Ablagen aus Sicherheitsglas

Ausstattungs-vorteile

- Vertikale Griffmulden
- Transportgriffe vorne und hinten
- Höhenverstellbare Stellfüße vorne
- Wechselbarer Türanschlag
- Wechselbare Türdichtung

¹ Damit der deklarierte Energieverbrauch erzielt wird, sind die dem Gerät beigefügten Abstandshalter zu verwenden. Hierdurch vergrößert sich die Gerätetiefe um ca. 1,5 cm. Das Gerät ist ohne Verwendung der Abstandshalter voll funktionsfähig, hat aber einen geringfügig höheren Energieverbrauch.



CNbdb 5733

Plus

Energieeffizienzklasse:	B ^A / ₁ ^G
Energieverbrauch Jahr / 24 h:	129 / 0,353 kWh¹
Gesamtvolumen ² :	371 l
Volumen:	Kühlteil: 267,9 l / Gefrierteil: 103,0 l
Geräusch-Schalleistung / Geräusch-Klasse:	33 dB(A) / B SuperSilent
Sortimentsklasse:	2
Klimaklasse:	SN-T (+10 °C bis +43 °C)
Tür / Seitenwände:	BlackSteel / Schwarz
Außenmaße in cm (H/B/T):	201,5 / 59,7 / 67,5¹

Easy Fresh	Duo Cooling	No Frost	Super Cool	Super Frost	Touch & Swipe-Display	Vario Space	Easy Twist Ice	Smart Device ready
------------	-------------	----------	------------	-------------	-----------------------	-------------	----------------	--------------------

Steuerung

- 2,4" TFT-Display farbig in der Tür, Touch & Swipe
- Digitale Temperaturanzeige für das Kühl- und Gefrierteil
- SmartDeviceBox: als optionales Zubehör
- Alarm bei Störung: optisch und akustisch
- Türalarm: optisch und akustisch

Kühlteil

- PowerCooling mit FreshAir-Aktivkohlefilter
- Abstellborde Kunststoff mit Flaschenhalter, Eierablage
- 5 GlassLine-Abstellflächen, davon 1 teilbar
- VarioSafe
- Flaschenablage
- LED-Deckenbeleuchtung
- 1 EasyFresh-Safe mit integrierter Schubfachführung

Gefrierteil ********

- 3 Schubfächer, VarioSpace
- Lagerzeit bei Störung: 20 h
- Gefriervermögen in 24 h: 10 kg
- Ablagen aus Sicherheitsglas

Ausstattungs-vorteile

- Vertikale Griffmulden
- Transportgriffe vorne und hinten
- Höhenverstellbare Stellfüße vorne
- Wechselbarer Türanschlag
- Wechselbare Türdichtung

² Gemäß Verordnung EU 2019/2016 bilden wir das Gesamtvolumen als ganze Zahl (abgerundet) und das Volumen der Tiefkühl- und Frischhaltefächer mit einer Stelle nach dem Komma ab. Die Bezeichnung „Volumen“ bezieht sich auf den in der aktuellen Verordnung genannten Begriff „Rauminhalt“. Das komplette Spektrum der Effizienzklassen finden Sie auf Seite 11. Entsprechend (EU) 2017/1369 6a.



CNsdb 5723

Plus

Energieeffizienzklasse:	B ^A / ₁ ^G
Energieverbrauch Jahr / 24 h:	129 / 0,353 kWh¹
Gesamtvolumen ² :	371 l
Volumen:	Kühlteil: 267,9 l / Gefrierteil: 103,0 l
Geräusch-Schalleistung / Geräusch-Klasse:	33 dB(A) / B SuperSilent
Sortimentsklasse:	2
Klimaklasse:	SN-T (+10 °C bis +43 °C)
Tür / Seitenwände:	SmartSteel / Silver
Außenmaße in cm (H/B/T):	201,5 / 59,7 / 67,5¹

Easy Fresh	Duo Cooling	No Frost	Super Cool	Super Frost	Touch-Display	Vario Space	Easy Twist Ice	Smart Device ready
------------	-------------	----------	------------	-------------	---------------	-------------	----------------	--------------------

Steuerung

- LC-Display monochrom hinter der Tür, Touch-Elektronik
- Digitale Temperaturanzeige für das Kühl- und Gefrierteil
- SmartDeviceBox: als optionales Zubehör
- Alarm bei Störung: optisch und akustisch
- Türalarm: optisch und akustisch

Kühlteil

- PowerCooling mit FreshAir-Aktivkohlefilter
- Abstellborde Kunststoff mit Flaschenhalter, Eierablage
- 5 GlassLine-Abstellflächen, davon 1 teilbar
- VarioSafe
- Flaschenablage
- LED-Deckenbeleuchtung
- 1 EasyFresh-Safe mit integrierter Schubfachführung

Gefrierteil ********

- 3 Schubfächer, VarioSpace
- Lagerzeit bei Störung: 20 h
- Gefriervermögen in 24 h: 10 kg
- Ablagen aus Sicherheitsglas

Ausstattungs-vorteile

- Vertikale Griffmulden
- Transportgriffe vorne und hinten
- Höhenverstellbare Stellfüße vorne
- Wechselbarer Türanschlag
- Wechselbare Türdichtung



← 60 →



← 60 →



← 60 →



← 60 →

BLU **CNbdc 5733**
Plus

Energieeffizienzklasse:	
Energieverbrauch Jahr / 24 h:	162 / 0,443 kWh ¹
Gesamtvolumen ² :	371 l
Volumen:	Kühlteil: 267,9 l / Gefrierteil: 103,0 l
Geräusch-Schallleistung / Geräusch-Klasse:	35 dB(A) / B SuperSilent
Sortimentsklasse:	2
Klimaklasse:	SN-T (+10 °C bis +43 °C)
Tür / Seitenwände:	BlackSteel / Schwarz
Außenmaße in cm (H/B/T):	201,5 / 59,7 / 67,5 ¹

Easy Fresh	Duo Cooling	No Frost	Super Cool	Super Frost	Touch & Swipe-Display	Vario Space	Easy Twist Ice	Smart Device ready
------------	-------------	----------	------------	-------------	-----------------------	-------------	----------------	--------------------

- Steuerung**
- 2,4" TFT-Display farbig in der Tür, Touch & Swipe
 - Digitale Temperaturanzeige für das Kühl- und Gefrierteil
 - SmartDeviceBox: als optionales Zubehör
 - Alarm bei Störung: optisch und akustisch
 - Türalarm: optisch und akustisch
- Gefrierteil** ****
- 3 Schubfächer, VarioSpace
 - Lagerzeit bei Störung: 20 h
 - Gefriervermögen in 24 h: 10 kg
 - Ablagen aus Sicherheitsglas
- Ausstattungs-vorteile**
- Vertikale Griffmulden
 - Transportgriffe vorne und hinten
 - Höhenverstellbare Stellfüße vorne
 - Wechselbarer Türanschlag
 - Wechselbare Türdichtung
- Kühlteil**
- PowerCooling mit FreshAir-Aktivkohlefilter
 - Abstellborde Kunststoff mit Flaschenhalter, Eierablage
 - 5 GlassLine-Abstellflächen, davon 1 teilbar
 - VarioSafe
 - Flaschenablage
 - LED-Deckenbeleuchtung
 - 1 EasyFresh-Safe mit integrierter Schubfachführung

BLU **CNsdc 5723**
Plus

Energieeffizienzklasse:	
Energieverbrauch Jahr / 24 h:	162 / 0,443 kWh ¹
Gesamtvolumen ² :	371 l
Volumen:	Kühlteil: 267,9 l / Gefrierteil: 103,0 l
Geräusch-Schallleistung / Geräusch-Klasse:	35 dB(A) / B SuperSilent
Sortimentsklasse:	2
Klimaklasse:	SN-T (+10 °C bis +43 °C)
Tür / Seitenwände:	SmartSteel / Silver
Außenmaße in cm (H/B/T):	201,5 / 59,7 / 67,5 ¹

Easy Fresh	Duo Cooling	No Frost	Super Cool	Super Frost	Touch-Display	Vario Space	Easy Twist Ice	Smart Device ready
------------	-------------	----------	------------	-------------	---------------	-------------	----------------	--------------------

- Steuerung**
- LC-Display monochrom hinter der Tür, Touch-Elektronik
 - Digitale Temperaturanzeige für das Kühl- und Gefrierteil
 - SmartDeviceBox: als optionales Zubehör
 - Alarm bei Störung: optisch und akustisch
 - Türalarm: optisch und akustisch
- Gefrierteil** ****
- 3 Schubfächer, VarioSpace
 - Lagerzeit bei Störung: 20 h
 - Gefriervermögen in 24 h: 10 kg
 - Ablagen aus Sicherheitsglas
- Ausstattungs-vorteile**
- Vertikale Griffmulden
 - Transportgriffe vorne und hinten
 - Höhenverstellbare Stellfüße vorne
 - Wechselbarer Türanschlag
 - Wechselbare Türdichtung
- Kühlteil**
- PowerCooling mit FreshAir-Aktivkohlefilter
 - Abstellborde Kunststoff mit Flaschenhalter, Eierablage
 - 5 GlassLine-Abstellflächen, davon 1 teilbar
 - VarioSafe
 - Flaschenablage
 - LED-Deckenbeleuchtung
 - 1 EasyFresh-Safe mit integrierter Schubfachführung

BLU **CNsfd 573i**
Plus

Energieeffizienzklasse:	
Energieverbrauch Jahr / 24 h:	210 / 0,575 kWh ¹
Gesamtvolumen ² :	359 l
Volumen:	Kühlteil: 227,1 l / Gefrierteil: 132,0 l
Geräusch-Schallleistung / Geräusch-Klasse:	32 dB(A) / B SuperSilent
Sortimentsklasse:	1
Klimaklasse:	SN-T (+10 °C bis +43 °C)
Tür / Seitenwände:	SteelFinish / Silver
Außenmaße in cm (H/B/T):	201,5 / 59,7 / 67,5 ¹

Easy Fresh	Duo Cooling	No Frost	Super Cool	Super Frost	Touch & Swipe-Display	Vario Space	Easy Twist Ice	Smart Device
------------	-------------	----------	------------	-------------	-----------------------	-------------	----------------	--------------

- Steuerung**
- 2,4" TFT-Display farbig in der Tür, Touch & Swipe
 - Digitale Temperaturanzeige für das Kühl- und Gefrierteil
 - SmartDeviceBox inklusive
 - Alarm bei Störung: optisch und akustisch
 - Türalarm: optisch und akustisch
- Gefrierteil** ****
- 4 Schubfächer, VarioSpace
 - Lagerzeit bei Störung: 20 h
 - Gefriervermögen in 24 h: 10 kg
 - Ablagen aus Sicherheitsglas
- Ausstattungs-vorteile**
- Vertikale Griffmulden
 - Transportgriffe vorne und hinten
 - Höhenverstellbare Stellfüße vorne
 - Wechselbarer Türanschlag
 - Wechselbare Türdichtung
- Kühlteil**
- PowerCooling mit FreshAir-Aktivkohlefilter
 - Abstellborde Kunststoff mit Flaschenhalter, Eierablage
 - 4 GlassLine-Abstellflächen, davon 1 teilbar
 - VarioSafe
 - Flaschenablage
 - LED-Deckenbeleuchtung
 - 1 EasyFresh-Safe mit integrierter Schubfachführung

BLU **CNd 5734**
Plus

Energieeffizienzklasse:	
Energieverbrauch Jahr / 24 h:	210 / 0,575 kWh ¹
Gesamtvolumen ² :	359 l
Volumen:	Kühlteil: 227,1 l / Gefrierteil: 132,0 l
Geräusch-Schallleistung / Geräusch-Klasse:	35 dB(A) / B SuperSilent
Sortimentsklasse:	1
Klimaklasse:	SN-T (+10 °C bis +43 °C)
Tür / Seitenwände:	Weiß / Weiß
Außenmaße in cm (H/B/T):	201,5 / 59,7 / 67,5 ¹

Easy Fresh	Duo Cooling	No Frost	Super Cool	Super Frost	Touch & Swipe-Display	Vario Space	Easy Twist Ice	Smart Device ready
------------	-------------	----------	------------	-------------	-----------------------	-------------	----------------	--------------------

- Steuerung**
- 2,4" TFT-Display farbig in der Tür, Touch & Swipe
 - Digitale Temperaturanzeige für das Kühl- und Gefrierteil
 - SmartDeviceBox: als optionales Zubehör
 - Alarm bei Störung: optisch und akustisch
 - Türalarm: optisch und akustisch
- Gefrierteil** ****
- 4 Schubfächer, VarioSpace
 - Lagerzeit bei Störung: 20 h
 - Gefriervermögen in 24 h: 10 kg
 - Ablagen aus Sicherheitsglas
- Ausstattungs-vorteile**
- Vertikale Griffmulden
 - Transportgriffe vorne und hinten
 - Höhenverstellbare Stellfüße vorne
 - Wechselbarer Türanschlag
 - Wechselbare Türdichtung
- Kühlteil**
- PowerCooling mit FreshAir-Aktivkohlefilter
 - Abstellborde Kunststoff mit Flaschenhalter, Eierablage
 - 4 GlassLine-Abstellflächen, davon 1 teilbar
 - VarioSafe
 - Flaschenablage
 - LED-Deckenbeleuchtung
 - 1 EasyFresh-Safe mit integrierter Schubfachführung

¹ Damit der deklarierte Energieverbrauch erzielt wird, sind die dem Gerät beigefügten Abstandshalter zu verwenden. Hierdurch vergrößert sich die Gerätetiefe um ca. 1,5 cm. Das Gerät ist ohne Verwendung der Abstandshalter voll funktionsfähig, hat aber einen geringfügig höheren Energieverbrauch.

² Gemäß Verordnung EU 2019/2016 bilden wir das Gesamtvolumen als ganze Zahl (abgerundet) und das Volumen der Tiefkühl- und Frischhaltefächer mit einer Stelle nach dem Komma ab. Die Bezeichnung „Volumen“ bezieht sich auf den in der aktuellen Verordnung genannten Begriff „Rauminhalt“. Das komplette Spektrum der Effizienzklassen finden Sie auf Seite 11. Entsprechend (EU) 2017/1369 6a.



← 60 →



← 60 →



← 60 →



← 60 →

BLU **CNbdb 5223** Plus **Neu**

Energieeffizienzklasse:	B
Energieverbrauch Jahr / 24 h:	128 / 0,350 kWh¹
Gesamtvolumen ² :	330 l
Volumen:	Kühlteil: 227,1 l / Gefrierteil: 103,0 l
Geräusch-Schallleistung / Geräusch-Klasse:	34 dB(A) / B SuperSilent
Sortimentsklasse:	2
Klimaklasse:	SN-T (+10 °C bis +43 °C)
Tür / Seitenwände:	BlackSteel / Schwarz
Außenmaße in cm (H/B/T):	185,5 / 59,7 / 67,5¹

Easy Fresh	Duo Cooling	No Frost	Super Cool	Super Frost	Touch-Display	Vario Space	Easy Twist Ice	Smart Device ready
------------	-------------	----------	------------	-------------	---------------	-------------	----------------	--------------------

- Steuerung**
- LC-Display monochrom hinter der Tür, Touch-Elektronik
 - Digitale Temperaturanzeige für das Kühl- und Gefrierteil
 - SmartDeviceBox: als optionales Zubehör
 - Alarm bei Störung: optisch und akustisch
 - Türalarm: optisch und akustisch
- Gefrierteil** ********
- 3 Schubfächer, VarioSpace
 - Lagerzeit bei Störung: 20 h
 - Gefriervermögen in 24 h: 10 kg
 - Ablagen aus Sicherheitsglas
- Ausstattungs-vorteile**
- Vertikale Griffmulden
 - Transportgriffe vorne und hinten
 - Höhenverstellbare Stellfüße vorne
 - Wechselbarer Türanschlag
 - Wechselbare Türdichtung
- Kühlteil**
- PowerCooling mit FreshAir-Aktivkohlefilter
 - Abstellborde Kunststoff mit Flaschenhalter, Eierablage, Butterdose
 - 4 GlassLine-Abstellflächen, davon 1 teilbar
 - Flaschenablage
 - LED-Deckenbeleuchtung
 - 1 EasyFresh-Safe mit integrierter Schubfachführung

BLU **CNsdb 5223** Plus **Neu**

Energieeffizienzklasse:	B
Energieverbrauch Jahr / 24 h:	128 / 0,350 kWh¹
Gesamtvolumen ² :	330 l
Volumen:	Kühlteil: 227,1 l / Gefrierteil: 103,0 l
Geräusch-Schallleistung / Geräusch-Klasse:	34 dB(A) / B SuperSilent
Sortimentsklasse:	2
Klimaklasse:	SN-T (+10 °C bis +43 °C)
Tür / Seitenwände:	SmartSteel / Silver
Außenmaße in cm (H/B/T):	185,5 / 59,7 / 67,5¹

Easy Fresh	Duo Cooling	No Frost	Super Cool	Super Frost	Touch-Display	Vario Space	Easy Twist Ice	Smart Device ready
------------	-------------	----------	------------	-------------	---------------	-------------	----------------	--------------------

- Steuerung**
- LC-Display monochrom hinter der Tür, Touch-Elektronik
 - Digitale Temperaturanzeige für das Kühl- und Gefrierteil
 - SmartDeviceBox: als optionales Zubehör
 - Alarm bei Störung: optisch und akustisch
 - Türalarm: optisch und akustisch
- Gefrierteil** ********
- 3 Schubfächer, VarioSpace
 - Lagerzeit bei Störung: 20 h
 - Gefriervermögen in 24 h: 10 kg
 - Ablagen aus Sicherheitsglas
- Ausstattungs-vorteile**
- Vertikale Griffmulden
 - Transportgriffe vorne und hinten
 - Höhenverstellbare Stellfüße vorne
 - Wechselbarer Türanschlag
 - Wechselbare Türdichtung
- Kühlteil**
- PowerCooling mit FreshAir-Aktivkohlefilter
 - Abstellborde Kunststoff mit Flaschenhalter, Eierablage, Butterdose
 - 4 GlassLine-Abstellflächen, davon 1 teilbar
 - Flaschenablage
 - LED-Deckenbeleuchtung
 - 1 EasyFresh-Safe mit integrierter Schubfachführung

BLU **CNbdc 5223** Plus

Energieeffizienzklasse:	C
Energieverbrauch Jahr / 24 h:	161 / 0,441 kWh¹
Gesamtvolumen ² :	330 l
Volumen:	Kühlteil: 227,1 l / Gefrierteil: 103,0 l
Geräusch-Schallleistung / Geräusch-Klasse:	35 dB(A) / B SuperSilent
Sortimentsklasse:	2
Klimaklasse:	SN-T (+10 °C bis +43 °C)
Tür / Seitenwände:	BlackSteel / Schwarz
Außenmaße in cm (H/B/T):	185,5 / 59,7 / 67,5¹

Easy Fresh	Duo Cooling	No Frost	Super Cool	Super Frost	Touch-Display	Vario Space	Easy Twist Ice	Smart Device ready
------------	-------------	----------	------------	-------------	---------------	-------------	----------------	--------------------

- Steuerung**
- LC-Display monochrom hinter der Tür, Touch-Elektronik
 - Digitale Temperaturanzeige für das Kühl- und Gefrierteil
 - SmartDeviceBox: als optionales Zubehör
 - Alarm bei Störung: optisch und akustisch
 - Türalarm: optisch und akustisch
- Gefrierteil** ********
- 3 Schubfächer, VarioSpace
 - Lagerzeit bei Störung: 20 h
 - Gefriervermögen in 24 h: 10 kg
 - Ablagen aus Sicherheitsglas
- Ausstattungs-vorteile**
- Vertikale Griffmulden
 - Transportgriffe vorne und hinten
 - Höhenverstellbare Stellfüße vorne
 - Wechselbarer Türanschlag
 - Wechselbare Türdichtung
- Kühlteil**
- PowerCooling mit FreshAir-Aktivkohlefilter
 - Abstellborde Kunststoff mit Flaschenhalter, Eierablage, Butterdose
 - 4 GlassLine-Abstellflächen, davon 1 teilbar
 - Flaschenablage
 - LED-Deckenbeleuchtung
 - 1 EasyFresh-Safe mit integrierter Schubfachführung

BLU **CNsdc 5223** Plus

Energieeffizienzklasse:	C
Energieverbrauch Jahr / 24 h:	161 / 0,441 kWh¹
Gesamtvolumen ² :	330 l
Volumen:	Kühlteil: 227,1 l / Gefrierteil: 103,0 l
Geräusch-Schallleistung / Geräusch-Klasse:	35 dB(A) / B SuperSilent
Sortimentsklasse:	2
Klimaklasse:	SN-T (+10 °C bis +43 °C)
Tür / Seitenwände:	SmartSteel / Silver
Außenmaße in cm (H/B/T):	185,5 / 59,7 / 67,5¹

Easy Fresh	Duo Cooling	No Frost	Super Cool	Super Frost	Touch-Display	Vario Space	Easy Twist Ice	Smart Device ready
------------	-------------	----------	------------	-------------	---------------	-------------	----------------	--------------------

- Steuerung**
- LC-Display monochrom hinter der Tür, Touch-Elektronik
 - Digitale Temperaturanzeige für das Kühl- und Gefrierteil
 - SmartDeviceBox: als optionales Zubehör
 - Alarm bei Störung: optisch und akustisch
 - Türalarm: optisch und akustisch
- Gefrierteil** ********
- 3 Schubfächer, VarioSpace
 - Lagerzeit bei Störung: 20 h
 - Gefriervermögen in 24 h: 10 kg
 - Ablagen aus Sicherheitsglas
- Ausstattungs-vorteile**
- Vertikale Griffmulden
 - Transportgriffe vorne und hinten
 - Höhenverstellbare Stellfüße vorne
 - Wechselbarer Türanschlag
 - Wechselbare Türdichtung
- Kühlteil**
- PowerCooling mit FreshAir-Aktivkohlefilter
 - Abstellborde Kunststoff mit Flaschenhalter, Eierablage
 - 4 GlassLine-Abstellflächen, davon 1 teilbar
 - Flaschenablage
 - LED-Deckenbeleuchtung
 - 1 EasyFresh-Safe mit integrierter Schubfachführung

¹ Damit der deklarierte Energieverbrauch erzielt wird, sind die dem Gerät beigefügten Abstandshalter zu verwenden. Hierdurch vergrößert sich die Gerätetiefe um ca. 1,5 cm. Das Gerät ist ohne Verwendung der Abstandshalter voll funktionsfähig, hat aber einen geringfügig höheren Energieverbrauch.

² Gemäß Verordnung EU 2019/2016 bilden wir das Gesamtvolumen als ganze Zahl (abgerundet) und das Volumen der Tiefkühl- und Frischhaltefächer mit einer Stelle nach dem Komma ab. Die Bezeichnung „Volumen“ bezieht sich auf den in der aktuellen Verordnung genannten Begriff „Rauminhalt“. Das komplette Spektrum der Effizienzklassen finden Sie auf Seite 11. Entsprechend (EU) 2017/1369 6a.



← 60 →



← 60 →



← 60 →



← 60 →

BLU **CNsfc 5233**
Plus

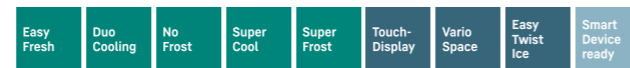
Energieeffizienzklasse:	
Energieverbrauch Jahr / 24 h:	161 / 0,441 kWh ¹
Gesamtvolumen ² :	330 l
Volumen:	Kühlteil: 227,1 l / Gefrierteil: 103,0 l
Geräusch-Schallleistung / Geräusch-Klasse:	35 dB(A) / B SuperSilent
Sortimentsklasse:	1
Klimaklasse:	SN-T (+10 °C bis +43 °C)
Tür / Seitenwände:	SteelFinish / Silver
Außenmaße in cm (H/B/T):	185,5 / 59,7 / 67,5 ¹



- Steuerung**
- 2,4" TFT-Display farbig in der Tür, Touch & Swipe
 - Digitale Temperaturanzeige für das Kühl- und Gefrierteil
 - SmartDeviceBox: als optionales Zubehör
 - Alarm bei Störung: optisch und akustisch
 - Türalarm: optisch und akustisch
- Gefrierteil** ****
- 3 Schubfächer, VarioSpace
 - Eiswürfelschale
 - Lagerzeit bei Störung: 20 h
 - Gefriervermögen in 24 h: 10 kg
 - Ablagen aus Sicherheitsglas
- Ausstattungs-vorteile**
- Vertikale Griffmulden
 - Transportgriffe vorne und hinten
 - Höhenverstellbare Stellfüße vorne
 - Wechselbarer Türanschlag
 - Wechselbare Türdichtung
- Kühlteil**
- PowerCooling mit FreshAir-Aktivkohlefilter
 - Abstellborde Kunststoff mit Flaschenhalter, Eierablage
 - 4 GlassLine-Abstellflächen, davon 1 teilbar
 - Flaschenablage
 - LED-Deckenbeleuchtung
 - 1 EasyFresh-Safe mit integrierter Schubfachführung

BLU **CNc 5223**
Plus

Energieeffizienzklasse:	
Energieverbrauch Jahr / 24 h:	161 / 0,441 kWh ¹
Gesamtvolumen ² :	330 l
Volumen:	Kühlteil: 227,1 l / Gefrierteil: 103,0 l
Geräusch-Schallleistung / Geräusch-Klasse:	35 dB(A) / B SuperSilent
Sortimentsklasse:	1
Klimaklasse:	SN-T (+10 °C bis +43 °C)
Tür / Seitenwände:	Weiß / Weiß
Außenmaße in cm (H/B/T):	185,5 / 59,7 / 67,5 ¹



- Steuerung**
- LC-Display monochrom hinter der Tür, Touch-Elektronik
 - Digitale Temperaturanzeige für das Kühl- und Gefrierteil
 - SmartDeviceBox: als optionales Zubehör
 - Alarm bei Störung: optisch und akustisch
 - Türalarm: optisch und akustisch
- Gefrierteil** ****
- 3 Schubfächer, VarioSpace
 - Lagerzeit bei Störung: 20 h
 - Gefriervermögen in 24 h: 10 kg
 - Ablagen aus Sicherheitsglas
- Ausstattungs-vorteile**
- Vertikale Griffmulden
 - Transportgriffe vorne und hinten
 - Höhenverstellbare Stellfüße vorne
 - Wechselbarer Türanschlag
 - Wechselbare Türdichtung
- Kühlteil**
- PowerCooling mit FreshAir-Aktivkohlefilter
 - Abstellborde Kunststoff mit Flaschenhalter, Eierablage, Butterdose
 - 4 GlassLine-Abstellflächen, davon 1 teilbar
 - Flaschenablage
 - LED-Deckenbeleuchtung
 - 1 EasyFresh-Safe mit integrierter Schubfachführung

BLU **CNsfd 5023**
Plus

Energieeffizienzklasse:	
Energieverbrauch Jahr / 24 h:	191 / 0,523 kWh ¹
Gesamtvolumen ² :	280 l
Volumen:	Kühlteil: 177,0 l / Gefrierteil: 103,0 l
Geräusch-Schallleistung / Geräusch-Klasse:	35 dB(A) / B SuperSilent
Sortimentsklasse:	1
Klimaklasse:	SN-T (+10 °C bis +43 °C)
Tür / Seitenwände:	SteelFinish / Silver
Außenmaße in cm (H/B/T):	165,5 / 59,7 / 67,5 ¹



- Steuerung**
- LC-Display monochrom hinter der Tür, Touch-Elektronik
 - Digitale Temperaturanzeige für das Kühl- und Gefrierteil
 - SmartDeviceBox: als optionales Zubehör
 - Alarm bei Störung: optisch und akustisch
 - Türalarm: optisch und akustisch
- Gefrierteil** ****
- 3 Schubfächer, VarioSpace
 - Eiswürfelschale
 - Lagerzeit bei Störung: 20 h
 - Gefriervermögen in 24 h: 10 kg
 - Ablagen aus Sicherheitsglas
- Ausstattungs-vorteile**
- Vertikale Griffmulden
 - Transportgriffe vorne und hinten
 - Höhenverstellbare Stellfüße vorne
 - Wechselbarer Türanschlag
 - Wechselbare Türdichtung
- Kühlteil**
- PowerCooling mit FreshAir-Aktivkohlefilter
 - Abstellborde Kunststoff mit Flaschenhalter, Eierablage
 - 3 GlassLine-Abstellflächen, davon 1 teilbar
 - Flaschenablage
 - LED-Deckenbeleuchtung
 - 1 EasyFresh-Safe mit integrierter Schubfachführung

BLU **CNd 5023**
Plus

Energieeffizienzklasse:	
Energieverbrauch Jahr / 24 h:	191 / 0,523 kWh ¹
Gesamtvolumen ² :	280 l
Volumen:	Kühlteil: 177,0 l / Gefrierteil: 103,0 l
Geräusch-Schallleistung / Geräusch-Klasse:	35 dB(A) / B SuperSilent
Sortimentsklasse:	1
Klimaklasse:	SN-T (+10 °C bis +43 °C)
Tür / Seitenwände:	Weiß / Weiß
Außenmaße in cm (H/B/T):	165,5 / 59,7 / 67,5 ¹



- Steuerung**
- LC-Display monochrom hinter der Tür, Touch-Elektronik
 - Digitale Temperaturanzeige für das Kühl- und Gefrierteil
 - SmartDeviceBox: als optionales Zubehör
 - Alarm bei Störung: optisch und akustisch
 - Türalarm: optisch und akustisch
- Gefrierteil** ****
- 3 Schubfächer, VarioSpace
 - Eiswürfelschale
 - Lagerzeit bei Störung: 20 h
 - Gefriervermögen in 24 h: 10 kg
 - Ablagen aus Sicherheitsglas
- Ausstattungs-vorteile**
- Vertikale Griffmulden
 - Transportgriffe vorne und hinten
 - Höhenverstellbare Stellfüße vorne
 - Wechselbarer Türanschlag
 - Wechselbare Türdichtung
- Kühlteil**
- PowerCooling mit FreshAir-Aktivkohlefilter
 - Abstellborde Kunststoff mit Flaschenhalter, Eierablage
 - 3 GlassLine-Abstellflächen, davon 1 teilbar
 - Flaschenablage
 - LED-Deckenbeleuchtung
 - 1 EasyFresh-Safe mit integrierter Schubfachführung

¹ Damit der deklarierte Energieverbrauch erzielt wird, sind die dem Gerät beigefügten Abstandshalter zu verwenden. Hierdurch vergrößert sich die Gerätetiefe um ca. 1,5 cm. Das Gerät ist ohne Verwendung der Abstandshalter voll funktionsfähig, hat aber einen geringfügig höheren Energieverbrauch.

² Gemäß Verordnung EU 2019/2016 bilden wir das Gesamtvolumen als ganze Zahl (abgerundet) und das Volumen der Tiefkühl- und Frischhaltefächer mit einer Stelle nach dem Komma ab. Die Bezeichnung „Volumen“ bezieht sich auf den in der aktuellen Verordnung genannten Begriff „Rauminhalt“. Das komplette Spektrum der Effizienzklassen finden Sie auf Seite 11. Entsprechend (EU) 2017/1369 6a.



← 60 →



← 60 →



← 60 →



← 60 →

BLU **CNsdc 5703**
Pure

Energieeffizienzklasse:	
Energieverbrauch Jahr / 24 h:	162 / 0,443 kWh ¹
Gesamtvolumen ² :	371 l
Volumen:	Kühlteil: 267,9 l / Gefrierteil: 103,0 l
Geräusch-Schallleistung / Geräusch-Klasse:	35 dB(A) / B SuperSilent
Sortimentsklasse:	1
Klimaklasse:	SN-T (+10 °C bis +43 °C)
Tür / Seitenwände:	SmartSteel / Silver
Außenmaße in cm (H/B/T):	201,5 / 59,7 / 67,5 ¹

Easy Fresh Duo Cooling No Frost Super Cool Super Frost Touch-Display Vario Space Smart Device ready

- Steuerung**
- LC-Display monochrom hinter der Tür, Touch-Elektronik
 - Digitale Temperaturanzeige für das Kühl- und Gefrierteil
 - SmartDeviceBox: als optionales Zubehör
 - Alarm bei Störung: optisch und akustisch
 - Türalarm: optisch und akustisch
- Gefrierteil** ****
- 3 Schubfächer, VarioSpace
 - Lagerzeit bei Störung: 20 h
 - Gefriervermögen in 24 h: 10 kg
 - Ablagen aus Sicherheitsglas
- Ausstattungs-vorteile**
- Vertikale Griffmulden
 - Transportgriffe vorne und hinten
 - Höhenverstellbare Stellfüße vorne
 - Wechselbarer Türanschlag
 - Wechselbare Türdichtung
- Kühlteil**
- PowerCooling mit FreshAir-Aktivkohlefilter
 - Abstellborde Kunststoff mit Flaschenhalter, Eierablage
 - 5 GlassLine-Abstellflächen
 - 3er-Flaschenablage
 - LED-Deckenbeleuchtung
 - 1 EasyFresh-Safe mit integrierter Schubfachführung

BLU **CNsfd 5703**
Pure

Energieeffizienzklasse:	
Energieverbrauch Jahr / 24 h:	203 / 0,556 kWh ¹
Gesamtvolumen ² :	371 l
Volumen:	Kühlteil: 267,9 l / Gefrierteil: 103,0 l
Geräusch-Schallleistung / Geräusch-Klasse:	36 dB(A) / C
Sortimentsklasse:	1
Klimaklasse:	SN-T (+10 °C bis +43 °C)
Tür / Seitenwände:	SteelFinish / Silver
Außenmaße in cm (H/B/T):	201,5 / 59,7 / 67,5 ¹

Easy Fresh Duo Cooling No Frost Super Cool Super Frost Touch-Display Vario Space Smart Device ready

- Steuerung**
- LC-Display monochrom hinter der Tür, Touch-Elektronik
 - Digitale Temperaturanzeige für das Kühl- und Gefrierteil
 - SmartDeviceBox: als optionales Zubehör
 - Alarm bei Störung: optisch und akustisch
 - Türalarm: optisch und akustisch
- Gefrierteil** ****
- 3 Schubfächer, VarioSpace
 - Lagerzeit bei Störung: 20 h
 - Gefriervermögen in 24 h: 10 kg
 - Ablagen aus Sicherheitsglas
- Ausstattungs-vorteile**
- Vertikale Griffmulden
 - Transportgriffe vorne und hinten
 - Höhenverstellbare Stellfüße vorne
 - Wechselbarer Türanschlag
 - Wechselbare Türdichtung
- Kühlteil**
- PowerCooling mit FreshAir-Aktivkohlefilter
 - Abstellborde Kunststoff mit Flaschenhalter, Eierablage
 - 5 GlassLine-Abstellflächen
 - 3er-Flaschenablage
 - LED-Deckenbeleuchtung
 - 1 EasyFresh-Safe mit integrierter Schubfachführung

BLU **CNd 5703**
Pure

Energieeffizienzklasse:	
Energieverbrauch Jahr / 24 h:	203 / 0,556 kWh ¹
Gesamtvolumen ² :	371 l
Volumen:	Kühlteil: 267,9 l / Gefrierteil: 103,0 l
Geräusch-Schallleistung / Geräusch-Klasse:	36 dB(A) / C
Sortimentsklasse:	1
Klimaklasse:	SN-T (+10 °C bis +43 °C)
Tür / Seitenwände:	Weiß / Weiß
Außenmaße in cm (H/B/T):	201,5 / 59,7 / 67,5 ¹

Easy Fresh Duo Cooling No Frost Super Cool Super Frost Touch-Display Vario Space Smart Device ready

- Steuerung**
- LC-Display monochrom hinter der Tür, Touch-Elektronik
 - Digitale Temperaturanzeige für das Kühl- und Gefrierteil
 - SmartDeviceBox: als optionales Zubehör
 - Alarm bei Störung: optisch und akustisch
 - Türalarm: optisch und akustisch
- Gefrierteil** ****
- 3 Schubfächer, VarioSpace
 - Lagerzeit bei Störung: 20 h
 - Gefriervermögen in 24 h: 10 kg
 - Ablagen aus Sicherheitsglas
- Ausstattungs-vorteile**
- Vertikale Griffmulden
 - Transportgriffe vorne und hinten
 - Höhenverstellbare Stellfüße vorne
 - Wechselbarer Türanschlag
 - Wechselbare Türdichtung
- Kühlteil**
- PowerCooling mit FreshAir-Aktivkohlefilter
 - Abstellborde Kunststoff mit Flaschenhalter, Eierablage
 - 5 GlassLine-Abstellflächen
 - 3er-Flaschenablage
 - LED-Deckenbeleuchtung
 - 1 EasyFresh-Safe mit integrierter Schubfachführung

BLU **CNsdc 5203**
Pure

Energieeffizienzklasse:	
Energieverbrauch Jahr / 24 h:	161 / 0,441 kWh ¹
Gesamtvolumen ² :	330 l
Volumen:	Kühlteil: 227,1 l / Gefrierteil: 103,0 l
Geräusch-Schallleistung / Geräusch-Klasse:	35 dB(A) / B SuperSilent
Sortimentsklasse:	1
Klimaklasse:	SN-T (+10 °C bis +43 °C)
Tür / Seitenwände:	SmartSteel / Silver
Außenmaße in cm (H/B/T):	185,5 / 59,7 / 67,5 ¹

Easy Fresh Duo Cooling No Frost Super Cool Super Frost Touch-Display Vario Space Smart Device ready

- Steuerung**
- LC-Display monochrom hinter der Tür, Touch-Elektronik
 - Digitale Temperaturanzeige für das Kühl- und Gefrierteil
 - SmartDeviceBox: als optionales Zubehör
 - Alarm bei Störung: optisch und akustisch
 - Türalarm: optisch und akustisch
- Gefrierteil** ****
- 3 Schubfächer, VarioSpace
 - Lagerzeit bei Störung: 20 h
 - Gefriervermögen in 24 h: 10 kg
 - Ablagen aus Sicherheitsglas
- Ausstattungs-vorteile**
- Vertikale Griffmulden
 - Transportgriffe vorne und hinten
 - Höhenverstellbare Stellfüße vorne
 - Wechselbarer Türanschlag
 - Wechselbare Türdichtung
- Kühlteil**
- PowerCooling mit FreshAir-Aktivkohlefilter
 - Abstellborde Kunststoff mit Flaschenhalter, Eierablage
 - 4 GlassLine-Abstellflächen
 - 3er-Flaschenablage
 - LED-Deckenbeleuchtung
 - 1 EasyFresh-Safe mit integrierter Schubfachführung

¹ Damit der deklarierte Energieverbrauch erzielt wird, sind die dem Gerät beigefügten Abstandshalter zu verwenden. Hierdurch vergrößert sich die Gerätetiefe um ca. 1,5 cm. Das Gerät ist ohne Verwendung der Abstandshalter voll funktionsfähig, hat aber einen geringfügig höheren Energieverbrauch.

² Gemäß Verordnung EU 2019/2016 bilden wir das Gesamtvolumen als ganze Zahl (abgerundet) und das Volumen der Tiefkühl- und Frischhaltefächer mit einer Stelle nach dem Komma ab. Die Bezeichnung „Volumen“ bezieht sich auf den in der aktuellen Verordnung genannten Begriff „Rauminhalt“. Das komplette Spektrum der Effizienzklassen finden Sie auf Seite 11. Entsprechend (EU) 2017/1369 6a.



← 60 →



← 60 →



← 60 →



← 60 →

BLU **CNsfd 5203**
Pure

Energieeffizienzklasse:	
Energieverbrauch Jahr / 24 h:	201 / 0,550 kWh ¹
Gesamtvolumen ² :	330 l
Volumen:	Kühlteil: 227,1 l / Gefrierteil: 103,0 l
Geräusch-Schallleistung / Geräusch-Klasse:	36 dB(A) / C
Sortimentsklasse:	1
Klimaklasse:	SN-T (+10 °C bis +43 °C)
Tür / Seitenwände:	SteelFinish / Silver
Außenmaße in cm (H/B/T):	185,5 / 59,7 / 67,5 ¹

- Easy Fresh
- Duo Cooling
- No Frost
- Super Cool
- Super Frost
- Touch-Display
- Vario Space
- Smart Device ready

- Steuerung**
- LC-Display monochrom hinter der Tür, Touch-Elektronik
 - Digitale Temperaturanzeige für das Kühl- und Gefrierteil
 - SmartDeviceBox: als optionales Zubehör
 - Alarm bei Störung: optisch und akustisch
 - Türalarm: optisch und akustisch

- Gefrierteil ******
- 3 Schubfächer, VarioSpace
 - Lagerzeit bei Störung: 20 h
 - Gefriervermögen in 24 h: 10 kg
 - Ablagen aus Sicherheitsglas

- Ausstattungs-vorteile**
- Vertikale Griffmulden
 - Transportgriffe vorne und hinten
 - Höhenverstellbare Stellfüße vorne
 - Wechselbarer Türanschlag
 - Wechselbare Türdichtung

- Kühlteil**
- PowerCooling mit FreshAir-Aktivkohlefilter
 - Abstellborde Kunststoff mit Flaschenhalter, Eierablage
 - 4 GlassLine-Abstellflächen
 - 3er-Flaschenablage
 - LED-Deckenbeleuchtung
 - 1 EasyFresh-Safe mit integrierter Schubfachführung

BLU **CNd 5203**
Pure

Energieeffizienzklasse:	
Energieverbrauch Jahr / 24 h:	201 / 0,550 kWh ¹
Gesamtvolumen ² :	330 l
Volumen:	Kühlteil: 227,1 l / Gefrierteil: 103,0 l
Geräusch-Schallleistung / Geräusch-Klasse:	36 dB(A) / C
Sortimentsklasse:	1
Klimaklasse:	SN-T (+10 °C bis +43 °C)
Tür / Seitenwände:	Weiß / Weiß
Außenmaße in cm (H/B/T):	185,5 / 59,7 / 67,5 ¹

- Easy Fresh
- Duo Cooling
- No Frost
- Super Cool
- Super Frost
- Touch-Display
- Vario Space
- Smart Device ready

- Steuerung**
- LC-Display monochrom hinter der Tür, Touch-Elektronik
 - Digitale Temperaturanzeige für das Kühl- und Gefrierteil
 - SmartDeviceBox: als optionales Zubehör
 - Alarm bei Störung: optisch und akustisch
 - Türalarm: optisch und akustisch

- Gefrierteil ******
- 3 Schubfächer, VarioSpace
 - Lagerzeit bei Störung: 20 h
 - Gefriervermögen in 24 h: 10 kg
 - Ablagen aus Sicherheitsglas

- Ausstattungs-vorteile**
- Vertikale Griffmulden
 - Transportgriffe vorne und hinten
 - Höhenverstellbare Stellfüße vorne
 - Wechselbarer Türanschlag
 - Wechselbare Türdichtung

- Kühlteil**
- PowerCooling mit FreshAir-Aktivkohlefilter
 - Abstellborde Kunststoff mit Flaschenhalter, Eierablage
 - 4 GlassLine-Abstellflächen
 - 3er-Flaschenablage
 - LED-Deckenbeleuchtung
 - 1 EasyFresh-Safe mit integrierter Schubfachführung

BLU **CNsfd 5204**
Pure

Energieeffizienzklasse:	
Energieverbrauch Jahr / 24 h:	202 / 0,553 kWh ¹
Gesamtvolumen ² :	319 l
Volumen:	Kühlteil: 187,1 l / Gefrierteil: 132,0 l
Geräusch-Schallleistung / Geräusch-Klasse:	36 dB(A) / C
Sortimentsklasse:	1
Klimaklasse:	SN-T (+10 °C bis +43 °C)
Tür / Seitenwände:	SteelFinish / Silver
Außenmaße in cm (H/B/T):	185,5 / 59,7 / 67,5 ¹

- Easy Fresh
- Duo Cooling
- No Frost
- Super Cool
- Super Frost
- Touch-Display
- Vario Space
- Smart Device ready

- Steuerung**
- LC-Display monochrom hinter der Tür, Touch-Elektronik
 - Digitale Temperaturanzeige für das Kühl- und Gefrierteil
 - SmartDeviceBox: als optionales Zubehör
 - Alarm bei Störung: optisch und akustisch
 - Türalarm: optisch und akustisch

- Gefrierteil ******
- 4 Schubfächer, VarioSpace
 - Lagerzeit bei Störung: 20 h
 - Gefriervermögen in 24 h: 10 kg
 - Ablagen aus Sicherheitsglas

- Ausstattungs-vorteile**
- Vertikale Griffmulden
 - Transportgriffe vorne und hinten
 - Höhenverstellbare Stellfüße vorne
 - Wechselbarer Türanschlag
 - Wechselbare Türdichtung

- Kühlteil**
- PowerCooling mit FreshAir-Aktivkohlefilter
 - Abstellborde Kunststoff mit Flaschenhalter, Eierablage
 - 3 GlassLine-Abstellflächen
 - 3er-Flaschenablage
 - LED-Deckenbeleuchtung
 - 1 EasyFresh-Safe mit integrierter Schubfachführung

BLU **CNd 5204**
Pure

Energieeffizienzklasse:	
Energieverbrauch Jahr / 24 h:	202 / 0,553 kWh ¹
Gesamtvolumen ² :	319 l
Volumen:	Kühlteil: 187,1 l / Gefrierteil: 132,0 l
Geräusch-Schallleistung / Geräusch-Klasse:	36 dB(A) / C
Sortimentsklasse:	1
Klimaklasse:	SN-T (+10 °C bis +43 °C)
Tür / Seitenwände:	Weiß / Weiß
Außenmaße in cm (H/B/T):	185,5 / 59,7 / 67,5 ¹

- Easy Fresh
- Duo Cooling
- No Frost
- Super Cool
- Super Frost
- Touch-Display
- Vario Space
- Smart Device ready

- Steuerung**
- LC-Display monochrom hinter der Tür, Touch-Elektronik
 - Digitale Temperaturanzeige für das Kühl- und Gefrierteil
 - SmartDeviceBox: als optionales Zubehör
 - Alarm bei Störung: optisch und akustisch
 - Türalarm: optisch und akustisch

- Gefrierteil ******
- 4 Schubfächer, VarioSpace
 - Lagerzeit bei Störung: 20 h
 - Gefriervermögen in 24 h: 10 kg
 - Ablagen aus Sicherheitsglas

- Ausstattungs-vorteile**
- Vertikale Griffmulden
 - Transportgriffe vorne und hinten
 - Höhenverstellbare Stellfüße vorne
 - Wechselbarer Türanschlag
 - Wechselbare Türdichtung

- Kühlteil**
- PowerCooling mit FreshAir-Aktivkohlefilter
 - Abstellborde Kunststoff mit Flaschenhalter, Eierablage
 - 3 GlassLine-Abstellflächen
 - 3er-Flaschenablage
 - LED-Deckenbeleuchtung
 - 1 EasyFresh-Safe mit integrierter Schubfachführung

¹ Damit der deklarierte Energieverbrauch erzielt wird, sind die dem Gerät beigefügten Abstandshalter zu verwenden. Hierdurch vergrößert sich die Gerätetiefe um ca. 1,5 cm. Das Gerät ist ohne Verwendung der Abstandshalter voll funktionsfähig, hat aber einen geringfügig höheren Energieverbrauch.

² Gemäß Verordnung EU 2019/2016 bilden wir das Gesamtvolumen als ganze Zahl (abgerundet) und das Volumen der Tiefkühl- und Frischhaltefächer mit einer Stelle nach dem Komma ab. Die Bezeichnung „Volumen“ bezieht sich auf den in der aktuellen Verordnung genannten Begriff „Rauminhalt“. Das komplette Spektrum der Effizienzklassen finden Sie auf Seite 11. Entsprechend (EU) 2017/1369 6a.



← 55 →

CUel 3331



← 55 →

CU 3331



← 55 →

CUel 2831



← 55 →

CU 2831

Energieeffizienzklasse:	F
Energieverbrauch Jahr / 24 h:	280 / 0,767 kWh
Gesamtvolumen ² :	296 l
Volumen:	Kühlteil: 212,4 l / Gefrierteil: 84,0 l
Geräusch-Schallleistung / Geräusch-Klasse:	39 dB(A) / C
Sortimentsklasse:	1
Klimaklasse:	SN-ST (+10 °C bis +38 °C)
Tür / Seitenwände:	Edelstahllook / Silver
Außenmaße in cm (H/B/T):	181,2 / 55 / 63

Energieeffizienzklasse:	F
Energieverbrauch Jahr / 24 h:	280 / 0,767 kWh
Gesamtvolumen ² :	296 l
Volumen:	Kühlteil: 212,4 l / Gefrierteil: 84,0 l
Geräusch-Schallleistung / Geräusch-Klasse:	39 dB(A) / C
Sortimentsklasse:	1
Klimaklasse:	SN-ST (+10 °C bis +38 °C)
Tür / Seitenwände:	Weiß / Weiß
Außenmaße in cm (H/B/T):	181,2 / 55 / 63

Energieeffizienzklasse:	F
Energieverbrauch Jahr / 24 h:	240 / 0,657 kWh
Gesamtvolumen ² :	265 l
Volumen:	Kühlteil: 212,4 l / Gefrierteil: 54,0 l
Geräusch-Schallleistung / Geräusch-Klasse:	39 dB(A) / C
Sortimentsklasse:	1
Klimaklasse:	SN-ST (+10 °C bis +38 °C)
Tür / Seitenwände:	Edelstahllook / Silver
Außenmaße in cm (H/B/T):	161,2 / 55 / 63

Energieeffizienzklasse:	F
Energieverbrauch Jahr / 24 h:	240 / 0,657 kWh
Gesamtvolumen ² :	265 l
Volumen:	Kühlteil: 212,4 l / Gefrierteil: 54,0 l
Geräusch-Schallleistung / Geräusch-Klasse:	39 dB(A) / C
Sortimentsklasse:	1
Klimaklasse:	SN-ST (+10 °C bis +38 °C)
Tür / Seitenwände:	Weiß / Weiß
Außenmaße in cm (H/B/T):	161,2 / 55 / 63



Steuerung

- Mechanische Steuerung im Innenraum, Drehregler
- Regelbare Kältekreisläufe: 1
- CoolPlus-Funktion

Gefrierteil ********

- 3 Schubfächer, VarioSpace
- Eiswürfelschale
- Lagerzeit bei Störung: 20 h
- Gefriervermögen in 24 h: 4 kg
- Ablagen aus Sicherheitsglas

Kühlteil

- Abstellborde Kunststoff mit Flaschenhalter, Eierablage
- 4 GlassLine-Abstellflächen
- Flaschenablage
- LED-Beleuchtung
- 2 Obst-/Gemüsefächer

Ausstattungs-vorteile

- SwingLine-Design
- Griffmulden
- Einschubfähig durch Frontbelüftung
- Höhenverstellbare Stellfüße vorne
- Wechselbarer Türanschlag

Steuerung

- Mechanische Steuerung im Innenraum, Drehregler
- Regelbare Kältekreisläufe: 1
- CoolPlus-Funktion

Gefrierteil ********

- 3 Schubfächer, VarioSpace
- Eiswürfelschale
- Lagerzeit bei Störung: 20 h
- Gefriervermögen in 24 h: 4 kg
- Ablagen aus Sicherheitsglas

Kühlteil

- Abstellborde Kunststoff mit Flaschenhalter, Eierablage
- 4 GlassLine-Abstellflächen
- Flaschenablage
- LED-Beleuchtung
- 2 Obst-/Gemüsefächer

Ausstattungs-vorteile

- SwingLine-Design
- Griffmulden
- Einschubfähig durch Frontbelüftung
- Höhenverstellbare Stellfüße vorne
- Wechselbarer Türanschlag

Steuerung

- Mechanische Steuerung im Innenraum, Drehregler
- Regelbare Kältekreisläufe: 1
- CoolPlus-Funktion

Gefrierteil ********

- 2 Schubfächer, VarioSpace
- Eiswürfelschale
- Lagerzeit bei Störung: 18 h
- Gefriervermögen in 24 h: 3 kg
- Ablagen aus Sicherheitsglas

Kühlteil

- Abstellborde Kunststoff mit Flaschenhalter, Eierablage
- 4 GlassLine-Abstellflächen
- Flaschenablage
- LED-Beleuchtung
- 2 Obst-/Gemüsefächer

Ausstattungs-vorteile

- SwingLine-Design
- Griffmulden
- Einschubfähig durch Frontbelüftung
- Höhenverstellbare Stellfüße vorne
- Wechselbarer Türanschlag

Steuerung

- Mechanische Steuerung im Innenraum, Drehregler
- Regelbare Kältekreisläufe: 1
- CoolPlus-Funktion

Gefrierteil ********

- 2 Schubfächer, VarioSpace
- Eiswürfelschale
- Lagerzeit bei Störung: 18 h
- Gefriervermögen in 24 h: 3 kg
- Ablagen aus Sicherheitsglas

Kühlteil

- Abstellborde Kunststoff mit Flaschenhalter, Eierablage
- 4 GlassLine-Abstellflächen
- Flaschenablage
- LED-Beleuchtung
- 2 Obst-/Gemüsefächer

Ausstattungs-vorteile

- SwingLine-Design
- Griffmulden
- Einschubfähig durch Frontbelüftung
- Höhenverstellbare Stellfüße vorne
- Wechselbarer Türanschlag



← 55 →

CUel 2331



← 55 →

CU 2331



← 55 →

CTel 2131



← 55 →

CT 2131

Energieeffizienzklasse:	F <small>A G</small>
Energieverbrauch Jahr / 24 h:	241 / 0,660 kWh
Gesamtvolumen ² :	210 l
Volumen:	Kühlteil: 156,5 l / Gefrierteil: 54,0 l
Geräusch-Schallleistung / Geräusch-Klasse:	39 dB(A) / C
Sortimentsklasse:	1
Klimaklasse:	SN-ST (+10 °C bis +38 °C)
Tür / Seitenwände:	Edelstahllook / Silver
Außenmaße in cm (H/B/T):	137,2 / 55 / 63



Steuerung

- Mechanische Steuerung im Innenraum, Drehregler
- Regelbare Kältekreisläufe: 1
- CoolPlus-Funktion

Kühlteil

- Abstellborde Kunststoff mit Flaschenhalter, Eierablage
- 3 GlassLine-Abstellflächen
- LED-Beleuchtung
- 2 Obst-/Gemüsefächer

Gefrierteil **4******

- 2 Schubfächer, VarioSpace
- Eiswürfelschale
- Lagerzeit bei Störung: 18 h
- Gefriervermögen in 24 h: 3 kg
- Ablagen aus Sicherheitsglas

Ausstattungs-vorteile

- SwingLine-Design
- Griffmulden
- Einschubfähig durch Frontbelüftung
- Höhenverstellbare Stellfüße vorne
- Wechselbarer Türanschlag

Energieeffizienzklasse:	F <small>A G</small>
Energieverbrauch Jahr / 24 h:	241 / 0,660 kWh
Gesamtvolumen ² :	210 l
Volumen:	Kühlteil: 156,5 l / Gefrierteil: 54,0 l
Geräusch-Schallleistung / Geräusch-Klasse:	39 dB(A) / C
Sortimentsklasse:	1
Klimaklasse:	SN-ST (+10 °C bis +38 °C)
Tür / Seitenwände:	Weiß / Weiß
Außenmaße in cm (H/B/T):	137,2 / 55 / 63



Steuerung

- Mechanische Steuerung im Innenraum, Drehregler
- Regelbare Kältekreisläufe: 1
- CoolPlus-Funktion

Kühlteil

- Abstellborde Kunststoff mit Flaschenhalter, Eierablage
- 3 GlassLine-Abstellflächen
- LED-Beleuchtung
- 2 Obst-/Gemüsefächer

Gefrierteil **4******

- 2 Schubfächer, VarioSpace
- Eiswürfelschale
- Lagerzeit bei Störung: 18 h
- Gefriervermögen in 24 h: 3 kg
- Ablagen aus Sicherheitsglas

Ausstattungs-vorteile

- SwingLine-Design
- Griffmulden
- Einschubfähig durch Frontbelüftung
- Höhenverstellbare Stellfüße vorne
- Wechselbarer Türanschlag

Energieeffizienzklasse:	F <small>A G</small>
Energieverbrauch Jahr / 24 h:	198 / 0,542 kWh
Gesamtvolumen ² :	196 l
Volumen:	Kühlteil: 152,2 l / Gefrierteil: 44,0 l
Geräusch-Schallleistung / Geräusch-Klasse:	37 dB(A) / C
Sortimentsklasse:	1
Klimaklasse:	SN-T (+10 °C bis +43 °C)
Tür / Seitenwände:	Edelstahllook / Silver
Außenmaße in cm (H/B/T):	124,1 / 55 / 63



Steuerung

- Mechanische Steuerung im Innenraum, Drehregler
- Regelbare Kältekreisläufe: 1

Kühlteil

- Abstellborde Kunststoff mit Flaschenhalter, Eierablage
- 3 GlassLine-Abstellflächen
- LED-Beleuchtung
- 1 großes Obst-/Gemüsefach

Gefrierteil **4******

- 4-Sterne-Gefrierfach
- VarioSpace
- Eiswürfelschale
- Lagerzeit bei Störung: 17 h
- Gefriervermögen in 24 h: 4 kg
- Ablagen aus Sicherheitsglas

Ausstattungs-vorteile

- SwingLine-Design
- Griffmulden
- Einschubfähig durch Frontbelüftung
- Höhenverstellbare Stellfüße vorne
- Wechselbarer Türanschlag

Energieeffizienzklasse:	F <small>A G</small>
Energieverbrauch Jahr / 24 h:	198 / 0,542 kWh
Gesamtvolumen ² :	196 l
Volumen:	Kühlteil: 152,2 l / Gefrierteil: 44,0 l
Geräusch-Schallleistung / Geräusch-Klasse:	37 dB(A) / C
Sortimentsklasse:	1
Klimaklasse:	SN-T (+10 °C bis +43 °C)
Tür / Seitenwände:	Weiß / Weiß
Außenmaße in cm (H/B/T):	124,1 / 55 / 63



Steuerung

- Mechanische Steuerung im Innenraum, Drehregler
- Regelbare Kältekreisläufe: 1

Kühlteil

- Abstellborde Kunststoff mit Flaschenhalter, Eierablage
- 3 GlassLine-Abstellflächen
- LED-Beleuchtung
- 1 großes Obst-/Gemüsefach

Gefrierteil **4******

- 4-Sterne-Gefrierfach
- VarioSpace
- Eiswürfelschale
- Lagerzeit bei Störung: 17 h
- Gefriervermögen in 24 h: 4 kg
- Ablagen aus Sicherheitsglas

Ausstattungs-vorteile

- SwingLine-Design
- Griffmulden
- Einschubfähig durch Frontbelüftung
- Höhenverstellbare Stellfüße vorne
- Wechselbarer Türanschlag

¹ Damit der deklarierte Energieverbrauch erzielt wird, sind die dem Gerät beigefügten Abstandshalter zu verwenden. Hierdurch vergrößert sich die Gerätetiefe um ca. 3,5 cm. Das Gerät ist ohne Verwendung der Abstandshalter voll funktionsfähig, hat aber einen geringfügig höheren Energieverbrauch.

² Gemäß Verordnung EU 2019/2016 bilden wir das Gesamtvolumen als ganze Zahl (abgerundet) und das Volumen der Tiefkühl- und Frischhaltefächer mit einer Stelle nach dem Komma ab. Die Bezeichnung „Volumen“ bezieht sich auf den in der aktuellen Verordnung genannten Begriff „Rauminhalt“. Das komplette Spektrum der Effizienzklassen finden Sie auf Seite 11. Entsprechend (EU) 2017/1369 6a.

Kühlschränke



RBsdd 5250 ◦ Prime-Serie

Ausstattungs-vorteile



Fruit & Vegetable-Safe

Knackiger Salat oder Erdbeeren: Die empfindlichsten Lebensmittel verdienen einen besonderen Platz, um länger frisch zu bleiben: BioFresh-Safes. Im „Fruit & Vegetable-Safe“ ist die Temperatur nahe 0°C. In Verbindung mit der dort dauerhaft herrschenden Luftfeuchtigkeit, dank dichtem Verschluss, fühlen sich unverpacktes Obst und Gemüse besonders wohl. Sie müssen nichts einstellen.



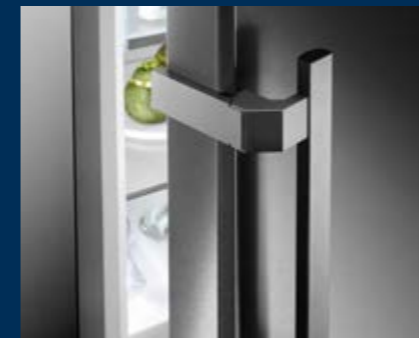
EasyFresh

Der Garant für Marktfrische ist unser EasyFresh-Safe. Ob unverpacktes Obst, Gemüse oder Früchte: Hier lagert alles ideal. Durch die Lebensmittel erhöht sich dank dichtem Verschluss die Luftfeuchtigkeit im Safe. So bleiben die Lebensmittel lange frisch.



LED-Seitenbeleuchtung einseitig

Für eine schnelle Übersicht im Kühlschrank: Die LED-Seitenbeleuchtung hilft Ihnen, Ihre Lebensmittel im Blick zu behalten. Die LEDs sind so positioniert, dass der Lichtstrahl nach oben und nach unten gelangt. Und weil die LEDs bündig in die Seitenwände integriert sind, bleibt die wertvolle Nutzfläche komplett erhalten.



Stangengriff mit integrierter Öffnungsmechanik

Öffnen leicht gemacht: Der praktische und elegante Stangengriff mit integrierter Öffnungsmechanik ermöglicht es Ihnen, die Gerätetür mit geringem Kraftaufwand zu öffnen – selbst bei mehrmaligem Öffnen kurz hintereinander. Die edlen Griffe im minimalistischen Design sind ein zusätzlicher Hingucker an Ihrem Kühlgerät.



Türabsteller

Sie wünschen sich eine sichere Lagerfläche für Ihre Getränke oder Lebensmittel? Und wollen sie dennoch leicht erreichen? Unsere höhenverstellbaren Türabsteller bieten Ihnen beides – dank der Böden aus Sicherheitsglas und Edelstahlrelings. Und die verschiebbare und herausnehmbare Flaschenhalterung sorgt für den sicheren Stand Ihrer Flaschen.



Flaschenablage über den BioFresh-Safes

Sie erwarten Gäste und möchten ein paar Getränke mehr kalt stellen als sonst? Dafür steht die Flaschenablage über den BioFresh-Safes bereit: Entfernen Sie einfach mit einem Handgriff die Glasplatte über der Flaschenablage – schon können Sie Flaschen in verschiedenen Größen sicher ablegen und kühlen.



3er Flaschenablage

Jetzt bleiben Ihre Flaschen, wo sie sollen: Mit der 3er Flaschenablage warten drei Flaschen in Ihrem Kühlschrank sicher liegend auf ihren Einsatz. Die Flaschenablage passt auf jede Glasplatte und ist damit sehr flexibel. Und falls Sie den Platz mal anderweitig benötigen, nehmen Sie die Ablage einfach aus dem Kühlschrank.



LightTower

Für einen optimal ausgeleuchteten Innenraum: Die LightTower rücken Lebensmittel ins beste Licht und sind so positioniert, dass der befüllte Kühlschrank stets großflächig ausgeleuchtet wird. Durch die flächenbündige Integration in die Seitenwände, bleibt zudem mehr Platz für Lebensmittel.



Türanschlagwechsel integriertes Gefrierfach

Wechseln Sie schnell und flexibel die Öffnungsrichtung der Türe Ihres 4*-Gefrierfachs: Dank des cleveren Schiebereglers geht dies sekunden-schnell und ganz ohne handwerkliches Geschick. Einfach den Regler am 4*-Gefrierfach auf rechts oder links setzen – fertig.



SoftTelescopic

Es ist eine Freude die BioFresh-Safes zu öffnen: Nicht nur wegen der frischen Lebensmittel – sondern auch, weil das Öffnen so leicht und das Schließen fast selbstständig und gedämpft von statten geht. Dafür sorgen die Teleskopschienen, auf denen die Safes sanft entgegenkommen. Und weil diese voll ausfahren, hat man den besten Überblick über den Inhalt.



FlexSystem

Kleine und empfindliche Früchte geraten im Kühlschrank gerne mal aus dem Blickfeld oder werden leicht zerdrückt. Daher gibt es in Ihrem Liebherr das FlexSystem: Zwei flexibel platzierbare Boxen sorgen im BioFresh-Safe für Ordnung und Übersichtlichkeit. Und sie schützen auch die kleinste Himbeere sicher vor Druckstellen oder dem Vermischen mit anderen Lebensmitteln.



Platz für Backblech

Möchten Sie selbstgebackenen Obstkuchen frisch halten? Oder vorbereitete Pizza, die erst später in den Backofen soll? Schieben Sie Ihr Backblech doch einfach in Ihren Liebherr – er bietet Ihnen reichlich Platz, um ein Backblech zu lagern. Besonders praktisch: Sie können das Backblech bei 90°-Türöffnung ein- und ausschieben.

Kühlschränke



○ Pure-Serie

◇ Plus-Serie

◻ Prime-Serie

△ Peak-Serie

	○ Pure-Serie	◇ Plus-Serie	◻ Prime-Serie	△ Peak-Serie
Frischetechnologie	EasyFresh auf integrierter Schubfachführung	EasyFresh auf integrierter Schubfachführung	EasyFresh auf Teleskopauszügen	EasyFresh auf Teleskopauszügen
		BioFresh auf Teleskopauszügen	BioFresh mit SoftTelescopic	BioFresh Professional mit SoftTelescopic
				HydroBreeze
				Fish & Seafood-Safe
	FreshAir-Filter	FreshAir-Filter	FreshAir-Filter	FreshAir-Filter
Komfort und Flexibilität		teilbare Glasplatte	teilbare Glasplatte	teilbare Glasplatte
			SoftSystem-Schließdämpfung	SoftSystem-Schließdämpfung
		VarioSafe	VarioSafe	VarioSafe
			VarioBoxen	VarioBoxen
			Butterdose	Butterdose
	Eierabsteller	Eierabsteller	variabler Eierabsteller	variabler Eierabsteller
	Flaschenablage	Flaschenablage	Flaschenablage	Flaschenablage
				FlexSystem
Design	Deckenbeleuchtung	Decken- oder Seitenbeleuchtung	LightTower	LightTower
			Beleuchtung BioFresh-Safe	Beleuchtung BioFresh-Safe
			Beleuchtung Ventilator	
			SmartSteel-Rückwand	SmartSteel-Rückwand
				SmartSteel-Innentür
	transparentes Glas	transparentes Glas	satiniertes Glas	satiniertes Glas
	Edelstahl-Look Absteller	Edelstahl-Look Absteller	Glas & Edelstahl-Absteller	Glas & Edelstahl-Absteller
	Touch-Display	Touch-Display	Touch & Swipe-Display	Touch & Swipe-Display
	Display hinter der Tür	Display hinter der Tür	Display hinter der Tür	Display hinter der Tür
	Griffmulde	Griffmulde	Stangengriff mit Öffnungsmechanik	Griffmulde
Connectivity (SmartDeviceBox)	nachrüstbar	nachrüstbar	nachrüstbar	nachrüstbar oder integriert („i“-Modelle)
Wasser				InfinitySpring bei SBS-fähigen Modellen



← 60 →



← 60 →



← 60 →



← 60 →

BLU **RBbsc 5280**
Peak

Energieeffizienzklasse:	C ^A / ₁ ^G
Energieverbrauch Jahr / 24 h:	107 / 0,293 kWh ¹
Gesamtvolumen ² :	384 l
Volumen:	Kühlteil: 246,2 l / BioFresh-Teil: 137,9 l
Geräusch-Schallleistung / Geräusch-Klasse:	34 dB(A) / B SuperSilent
Sortimentsklasse:	3
Klimaklasse:	SN-T (+10 °C bis +43 °C)
Tür / Seitenwände:	BlackSteel / BlackSteel
Außenmaße in cm (H/B/T):	185,5 / 59,7 / 67,5 ¹

- Bio Fresh Professional
- Hydro Breeze
- Fish & Seafood
- Super Cool
- Soft System
- Soft-Telescopic Rails
- Touch & Swipe-Display
- Glass & Steel Interior
- Light Tower

Smart Device ready

- Steuerung**
- 2,4" TFT-Display farbig hinter der Tür, Touch & Swipe
 - Digitale Temperaturanzeige für das Kühl- und BioFreshteil
 - SmartDeviceBox: als optionales Zubehör
 - Alarm bei Störung: optisch und akustisch
 - Türalarm: optisch und akustisch
- 3 BioFresh-Safes mit SoftTelescopic, 1 Fruit & Vegetable-Safe mit HydroBreeze, 1 Fish & Seafood-Safe, 1 Meat & Dairy-Safe
- Ausstattungs-vorteile**
- Vertikale Griffmulde
 - Transportgriffe vorne und hinten, Transportrollen hinten
 - Höhenverstellbare Stellfüße vorne
 - Wechselbarer Türanschlag
 - Rückwand in Edelstahl mit SmartSteel
- Kühl- und BioFresh-Teil**
- PowerCooling mit Ambilight mit FreshAir-Aktivkohlefilter
 - Premium GlassLine-Abstellborde mit Flaschenhalter, VarioBox ausziehbar, variable Eierablage, Butterdose
 - 4 GlassLine-Abstellflächen, davon 1 teilbar
 - VarioSafe
 - Integrierte Flaschenablage
 - LED-Lichtpanel beidseitig
 - LED-BioFresh-Beleuchtung

BLU **RBstd 528i**
Peak

Energieeffizienzklasse:	D ^A / ₁ ^G
Energieverbrauch Jahr / 24 h:	134 / 0,367 kWh ¹
Gesamtvolumen ² :	384 l
Volumen:	Kühlteil: 246,2 l / BioFresh-Teil: 137,9 l
Geräusch-Schallleistung / Geräusch-Klasse:	35 dB(A) / B SuperSilent
Sortimentsklasse:	3
Klimaklasse:	SN-T (+10 °C bis +43 °C)
Tür / Seitenwände:	SmartSteel / SmartSteel
Außenmaße in cm (H/B/T):	185,5 / 59,7 / 67,5 ¹

- Bio Fresh Professional
- Hydro Breeze
- Fish & Seafood
- Super Cool
- Soft System
- Soft-Telescopic Rails
- Touch & Swipe-Display
- Glass & Steel Interior
- Light Tower

Smart Device

- Steuerung**
- 2,4" TFT-Display farbig hinter der Tür, Touch & Swipe
 - Digitale Temperaturanzeige für das Kühl- und BioFreshteil
 - SmartDeviceBox inklusive
 - Alarm bei Störung: optisch und akustisch
 - Türalarm: optisch und akustisch
- Ausstattungs-vorteile**
- Vertikale Griffmulde
 - Transportgriffe vorne und hinten, Transportrollen hinten
 - Höhenverstellbare Stellfüße vorne
 - Wechselbarer Türanschlag
 - Rückwand und Türpanel in Edelstahl mit SmartSteel
- Kühl- und BioFresh-Teil**
- PowerCooling mit Ambilight mit FreshAir-Aktivkohlefilter
 - Premium GlassLine-Abstellborde mit Flaschenhalter, VarioBox ausziehbar, variable Eierablage, Butterdose
 - 4 GlassLine-Abstellflächen, davon 1 teilbar
 - VarioSafe
 - Integrierte Flaschenablage
 - LED-Lichtpanel beidseitig
 - LED-BioFresh-Beleuchtung
 - 3 BioFresh-Safes mit SoftTelescopic, 1 Fruit & Vegetable-Safe mit HydroBreeze, 1 Fish & Seafood-Safe, 1 Meat & Dairy-Safe, 1 FlexSystem

BLU **RBbsc 5250**
Prime

Energieeffizienzklasse:	C ^A / ₁ ^G
Energieverbrauch Jahr / 24 h:	107 / 0,293 kWh ¹
Gesamtvolumen ² :	386 l
Volumen:	Kühlteil: 245,8 l / BioFresh-Teil: 140,9 l
Geräusch-Schallleistung / Geräusch-Klasse:	34 dB(A) / B SuperSilent
Sortimentsklasse:	3
Klimaklasse:	SN-T (+10 °C bis +43 °C)
Tür / Seitenwände:	BlackSteel / BlackSteel
Außenmaße in cm (H/B/T):	185,5 / 59,7 / 67,5 ¹

- Bio Fresh
- Super Cool
- Soft System
- Soft-Telescopic Rails
- Touch & Swipe-Display
- Glass & Steel Interior
- Light Tower
- Smart Device ready

- Steuerung**
- 2,4" TFT-Display farbig hinter der Tür, Touch & Swipe
 - Digitale Temperaturanzeige für das Kühl- und BioFreshteil
 - SmartDeviceBox: als optionales Zubehör
 - Alarm bei Störung: optisch und akustisch
 - Türalarm: optisch und akustisch
- Ausstattungs-vorteile**
- Stangengriff mit integrierter Öffnungsmechanik
 - Transportgriffe vorne und hinten, Transportrollen hinten
 - Höhenverstellbare Stellfüße vorne
 - Wechselbarer Türanschlag
 - Wechselbare Türdichtung
 - Rückwand in Edelstahl mit SmartSteel

- Kühl- und BioFresh-Teil**
- PowerCooling mit FreshAir-Aktivkohlefilter
 - Premium GlassLine-Abstellborde mit Flaschenhalter, VarioBox ausziehbar, variable Eierablage, Butterdose
 - 4 GlassLine-Abstellflächen, davon 1 teilbar
 - VarioSafe
 - Integrierte Flaschenablage
 - LED-Lichtpanel beidseitig
 - LED-BioFresh-Beleuchtung
 - 3 BioFresh-Safes mit SoftTelescopic, 2 Fruit & Vegetable-Safes, 1 Meat & Dairy-Safe

BLU **RBsdd 5250**
Prime

Energieeffizienzklasse:	D ^A / ₁ ^G
Energieverbrauch Jahr / 24 h:	134 / 0,367 kWh ¹
Gesamtvolumen ² :	386 l
Volumen:	Kühlteil: 245,8 l / BioFresh-Teil: 140,9 l
Geräusch-Schallleistung / Geräusch-Klasse:	33 dB(A) / B SuperSilent
Sortimentsklasse:	3
Klimaklasse:	SN-T (+10 °C bis +43 °C)
Tür / Seitenwände:	SmartSteel / Silver
Außenmaße in cm (H/B/T):	185,5 / 59,7 / 67,5 ¹

- Bio Fresh
- Super Cool
- Soft System
- Soft-Telescopic Rails
- Touch & Swipe-Display
- Glass & Steel Interior
- Light Tower
- Smart Device ready

- Steuerung**
- 2,4" TFT-Display farbig hinter der Tür, Touch & Swipe
 - Digitale Temperaturanzeige für das Kühl- und BioFreshteil
 - SmartDeviceBox: als optionales Zubehör
 - Alarm bei Störung: optisch und akustisch
 - Türalarm: optisch und akustisch
- Ausstattungs-vorteile**
- Stangengriff mit integrierter Öffnungsmechanik
 - Transportgriffe vorne und hinten, Transportrollen hinten
 - Höhenverstellbare Stellfüße vorne
 - Wechselbarer Türanschlag
 - Wechselbare Türdichtung
 - Rückwand in Edelstahl mit SmartSteel

- Kühl- und BioFresh-Teil**
- PowerCooling mit FreshAir-Aktivkohlefilter
 - Premium GlassLine-Abstellborde mit Flaschenhalter, VarioBox ausziehbar, variable Eierablage, Butterdose
 - 4 GlassLine-Abstellflächen, davon 1 teilbar
 - VarioSafe
 - Integrierte Flaschenablage
 - LED-Lichtpanel beidseitig
 - LED-BioFresh-Beleuchtung
 - 3 BioFresh-Safes mit SoftTelescopic, 2 Fruit & Vegetable-Safes, 1 Meat & Dairy-Safe

¹ Damit der deklarierte Energieverbrauch erzielt wird, sind die dem Gerät beigefügten Abstandshalter zu verwenden. Hierdurch vergrößert sich die Gerätetiefe um ca. 1,5 cm. Das Gerät ist ohne Verwendung der Abstandshalter voll funktionsfähig, hat aber einen geringfügig höheren Energieverbrauch.

² Gemäß Verordnung EU 2019/2016 bilden wir das Gesamtvolumen als ganze Zahl (abgerundet) und das Volumen der Tiefkühl- und Frischhaltefächer mit einer Stelle nach dem Komma ab. Die Bezeichnung „Volumen“ bezieht sich auf den in der aktuellen Verordnung genannten Begriff „Rauminhalt“. Das komplette Spektrum der Effizienzklassen finden Sie auf Seite 11. Entsprechend (EU) 2017/1369 6a.



← 60 →



← 60 →



← 60 →



← 60 →

BLU **RBsfe 5221**
Plus

Energieeffizienzklasse:	
Energieverbrauch Jahr / 24 h:	205 / 0,561 kWh ¹
Gesamtvolumen ² :	351 l
Volumen:	Kühlteil: 223,0 l / BioFresh-Teil: 93,9 l / Gefrierfachteil: 34,0 l
Geräusch-Schallleistung / Geräusch-Klasse:	37 dB(A) / C
Sortimentsklasse:	2
Klimaklasse:	SN-T (+10 °C bis +43 °C)
Tür / Seitenwände:	SteelFinish / Silver
Außenmaße in cm (H/B/T):	185,5 / 59,7 / 67,5 ¹

- Bio Fresh
- Super Cool
- Touch-Display
- Smart Device ready

- Steuerung**
- LC-Display monochrom hinter der Tür, Touch-Elektronik
 - Digitale Temperaturanzeige für das Kühlteil
 - SmartDeviceBox: als optionales Zubehör
 - Alarm bei Störung: optisch und akustisch
 - Türalarm: optisch und akustisch
- Gefrierfach** **4******
- 4-Sterne-Gefrierfach, wechselbarer Türanschlag
 - Lagerzeit bei Störung: 16 h
 - Gefriervermögen in 24 h: 5 kg
 - Glasablage
- Ausstattungs Vorteile**
- Vertikale Griffmulde
 - Transportgriffe vorne und hinten
 - Höhenverstellbare Stellfüße vorne
 - Wechselbarer Türanschlag
 - Wechselbare Türdichtung
- Kühl- und BioFresh-Teil**
- PowerCooling mit FreshAir-Aktivkohlefilter
 - Abstellborde Kunststoff mit Flaschenhalter, Eierablage
 - 4 GlassLine-Abstellflächen, davon 1 teilbar
 - Integrierte Flaschenablage
 - LED-Licht einseitig
 - 2 BioFresh-Safes auf Teleskopauszügen, 1 Fruit & Vegetable-Safe, 1 Meat & Dairy-Safe

BLU **RBe 5221**
Plus

Energieeffizienzklasse:	
Energieverbrauch Jahr / 24 h:	205 / 0,561 kWh ¹
Gesamtvolumen ² :	351 l
Volumen:	Kühlteil: 223,0 l / BioFresh-Teil: 93,9 l / Gefrierfachteil: 34,0 l
Geräusch-Schallleistung / Geräusch-Klasse:	37 dB(A) / C
Sortimentsklasse:	2
Klimaklasse:	SN-T (+10 °C bis +43 °C)
Tür / Seitenwände:	Weiß / Weiß
Außenmaße in cm (H/B/T):	185,5 / 59,7 / 67,5 ¹

- Bio Fresh
- Super Cool
- Touch-Display
- Smart Device ready

- Steuerung**
- LC-Display monochrom hinter der Tür, Touch-Elektronik
 - Digitale Temperaturanzeige für das Kühlteil
 - SmartDeviceBox: als optionales Zubehör
 - Alarm bei Störung: optisch und akustisch
 - Türalarm: optisch und akustisch
- Gefrierfach** **4******
- 4-Sterne-Gefrierfach, wechselbarer Türanschlag
 - Lagerzeit bei Störung: 16 h
 - Gefriervermögen in 24 h: 5 kg
 - Glasablage
- Ausstattungs Vorteile**
- Vertikale Griffmulde
 - Transportgriffe vorne und hinten
 - Höhenverstellbare Stellfüße vorne
 - Wechselbarer Türanschlag
 - Wechselbare Türdichtung
- Kühl- und BioFresh-Teil**
- PowerCooling mit FreshAir-Aktivkohlefilter
 - Abstellborde Kunststoff mit Flaschenhalter, Eierablage
 - 4 GlassLine-Abstellflächen, davon 1 teilbar
 - Integrierte Flaschenablage
 - LED-Licht einseitig
 - 2 BioFresh-Safes auf Teleskopauszügen, 1 Fruit & Vegetable-Safe, 1 Meat & Dairy-Safe

BLU **RBsfe 5220**
Plus

Energieeffizienzklasse:	
Energieverbrauch Jahr / 24 h:	158 / 0,432 kWh ¹
Gesamtvolumen ² :	382 l
Volumen:	Kühlteil: 288,7 l / BioFresh-Teil: 93,7 l
Geräusch-Schallleistung / Geräusch-Klasse:	36 dB(A) / C
Sortimentsklasse:	2
Klimaklasse:	SN-T (+10 °C bis +43 °C)
Tür / Seitenwände:	SteelFinish / Silver
Außenmaße in cm (H/B/T):	185,5 / 59,7 / 67,5 ¹

- Bio Fresh
- Super Cool
- Touch-Display
- Smart Device ready

- Steuerung**
- LC-Display monochrom hinter der Tür, Touch-Elektronik
 - Digitale Temperaturanzeige für das Kühlteil
 - SmartDeviceBox: als optionales Zubehör
 - Alarm bei Störung: optisch und akustisch
 - Türalarm: optisch und akustisch
- Ausstattungs Vorteile**
- Vertikale Griffmulde
 - Transportgriffe vorne und hinten
 - Höhenverstellbare Stellfüße vorne
 - Wechselbarer Türanschlag
 - Wechselbare Türdichtung
- Kühl- und BioFresh-Teil**
- PowerCooling mit FreshAir-Aktivkohlefilter
 - Abstellborde Kunststoff mit Flaschenhalter, Eierablage
 - 6 GlassLine-Abstellflächen, davon 1 teilbar
 - VarioSafe
 - Integrierte Flaschenablage
 - LED-Deckenbeleuchtung
 - 2 BioFresh-Safes auf Teleskopauszügen, 1 Fruit & Vegetable-Safe, 1 Meat & Dairy-Safe

BLU **RBe 5220**
Plus

Energieeffizienzklasse:	
Energieverbrauch Jahr / 24 h:	158 / 0,432 kWh ¹
Gesamtvolumen ² :	382 l
Volumen:	Kühlteil: 288,7 l / BioFresh-Teil: 93,7 l
Geräusch-Schallleistung / Geräusch-Klasse:	36 dB(A) / C
Sortimentsklasse:	2
Klimaklasse:	SN-T (+10 °C bis +43 °C)
Tür / Seitenwände:	Weiß / Weiß
Außenmaße in cm (H/B/T):	185,5 / 59,7 / 67,5 ¹

- Bio Fresh
- Super Cool
- Touch-Display
- Smart Device ready

- Steuerung**
- LC-Display monochrom hinter der Tür, Touch-Elektronik
 - Digitale Temperaturanzeige für das Kühlteil
 - SmartDeviceBox: als optionales Zubehör
 - Alarm bei Störung: optisch und akustisch
 - Türalarm: optisch und akustisch
- Ausstattungs Vorteile**
- Vertikale Griffmulde
 - Transportgriffe vorne und hinten
 - Höhenverstellbare Stellfüße vorne
 - Wechselbarer Türanschlag
 - Wechselbare Türdichtung
- Kühl- und BioFresh-Teil**
- PowerCooling mit FreshAir-Aktivkohlefilter
 - Abstellborde Kunststoff mit Flaschenhalter, Eierablage
 - 6 GlassLine-Abstellflächen, davon 1 teilbar
 - VarioSafe
 - Integrierte Flaschenablage
 - LED-Deckenbeleuchtung
 - 2 BioFresh-Safes auf Teleskopauszügen, 1 Fruit & Vegetable-Safe, 1 Meat & Dairy-Safe

¹ Damit der deklarierte Energieverbrauch erzielt wird, sind die dem Gerät beigefügten Abstandshalter zu verwenden. Hierdurch vergrößert sich die Gerätetiefe um ca. 1,5 cm. Das Gerät ist ohne Verwendung der Abstandshalter voll funktionsfähig, hat aber einen geringfügig höheren Energieverbrauch.

² Gemäß Verordnung EU 2019/2016 bilden wir das Gesamtvolumen als ganze Zahl (abgerundet) und das Volumen der Tiefkühl- und Frischhaltefächer mit einer Stelle nach dem Komma ab. Die Bezeichnung „Volumen“ bezieht sich auf den in der aktuellen Verordnung genannten Begriff „Rauminhalt“. Das komplette Spektrum der Effizienzklassen finden Sie auf Seite 11. Entsprechend (EU) 2017/1369 6a.



RBa 4250 ◊ Prime-Serie



← 60 →



RBa 4250
Prime

Energieeffizienzklasse:	A ¹
Energieverbrauch Jahr / 24 h:	65 / 0,178 kWh ¹
Gesamtvolumen ² :	160 l
Geräusch-Schallleistung / Geräusch-Klasse:	35 dB(A) / B SuperSilent
Sortimentsklasse:	3
Klimaklasse:	SN-T (+10 °C bis +43 °C)
Tür / Seitenwände:	Weiß / Weiß
Außenmaße in cm (H/B/T):	125,5 / 59,7 / 67,5 ¹



Steuerung

- 2,4" TFT-Display farbig hinter der Tür, Touch & Swipe
- Digitale Temperaturanzeige
- SmartDeviceBox: als optionales Zubehör
- Alarm bei Störung: optisch und akustisch
- Türalarm: optisch und akustisch

BioFresh-Teil

- Ventilator
- LED-Beleuchtung
- 4 BioFresh-Safes auf integrierter Schubfachführung

Ausstattungs-vorteile

- Stangengriff mit integrierter Öffnungsmechanik
- Transportgriffe vorne und hinten, Transportrollen hinten
- Höhenverstellbare Stellfüße vorne
- Wechselbarer Türanschlag
- Wechselbare Türdichtung

¹ Damit der deklarierte Energieverbrauch erzielt wird, sind die dem Gerät beifügten Abstandshalter zu verwenden. Hierdurch vergrößert sich die Gerätetiefe um ca. 1,5 cm. Das Gerät ist ohne Verwendung der Abstandshalter voll funktionsfähig, hat aber einen geringfügig höheren Energieverbrauch.

Vollraum BioFresh-Gerät

Als Freund frischer Lebensmittel werden Sie das Vollraum BioFresh-Gerät lieben. Es bietet perfekte Lagerbedingungen für eine ganze Ernte: Bei nahe 0 °C und flexibler Luftfeuchtigkeit bleiben Obst und Gemüse lange frisch und knackig. Und fällt die Ernte mal kleiner aus, bleiben Milchprodukte sowie Fleisch und Wurst in den Schubladen länger frisch als im normalen Kühlteil. Das Umwelt-Extra: die Energieeffizienzklasse A.

Die gezeigten Ausstattungs-Details sind modellabhängig, es gilt die Beschreibung beim jeweiligen Modell.



RDsfe 5220 ◊ Plus-Serie



← 60 →



RDsfe 5220
Plus

Energieeffizienzklasse:	A ¹
Energieverbrauch Jahr / 24 h:	123 / 0,337 kWh ¹
Gesamtvolumen ² :	399 l
Geräusch-Schallleistung / Geräusch-Klasse:	36 dB(A) / C
Sortimentsklasse:	1
Klimaklasse:	SN-T (+10 °C bis +43 °C)
Tür / Seitenwände:	SteelFinish / Silver
Außenmaße in cm (H/B/T):	185,5 / 59,7 / 67,5 ¹



Steuerung

- LC-Display monochrom hinter der Tür, Touch-Elektronik
- Digitale Temperaturanzeige
- SmartDeviceBox: als optionales Zubehör
- Alarm bei Störung: optisch und akustisch
- Türalarm: optisch und akustisch

Ausstattungs-vorteile

- Vertikale Griffmulde
- Transportgriffe vorne und hinten
- Höhenverstellbare Stellfüße vorne
- Wechselbarer Türanschlag
- Wechselbare Türdichtung

Kühlteil

- PowerCooling mit FreshAir-Aktivkohlefilter
- Abstellborde Kunststoff mit Flaschenhalter, Eierablage
- 4 GlassLine-Abstellflächen, davon 1 teilbar
- LED-Deckenbeleuchtung
- 1 EasyFresh-Safe mit integrierter Schubfachführung
- Auszugsbord mit Teilauszug auf Teleskopschienen
- 2 entnehmbare Flaschenkörbe



Flaschenkorb

Ihre Familie und Partygäste lieben kalte Getränke? Oft reicht da die Innentür des Kühlschranks zum Flaschenkühlen nicht aus. Ihr Lieberr hilft Ihnen aber gern: In den Flaschenkörben ist viel Platz für Flaschen und Tetrapaks – oder gleich für einen ganzen Bierkasten. Das Stellbord der Körbe lagert auf Teleskopschienen und gleitet sanft heraus zur bequemen Entnahme.

Die gezeigten Ausstattungs-Details sind modellabhängig, es gilt die Beschreibung beim jeweiligen Modell.

² Gemäß Verordnung EU 2019/2016 bilden wir das Gesamtvolumen als ganze Zahl (abgerundet) und das Volumen der Tiefkühl- und Frischhaltefächer mit einer Stelle nach dem Komma ab. Die Bezeichnung „Volumen“ bezieht sich auf den in der aktuellen Verordnung genannten Begriff „Rauminhalt“.

Das komplette Spektrum der Effizienzklassen finden Sie auf Seite 11. Entsprechend (EU) 2017/1369 6a.



Platz für Backblech

Möchten Sie selbstgebackenen Obstkuchen frisch halten? Oder vorbereitete Pizza, die erst später in den Backofen soll? Schieben Sie Ihr Backblech doch einfach in Ihren Liebherr – er bietet Ihnen reichlich Platz, um ein Backblech zu lagern. Besonders praktisch: Sie können das Backblech bei 90°-Türöffnung ein- und ausschieben.



InteriorFit

Vollenden Sie das puristische Design in Ihrer Küche: Unsere Kühlgeräte fügen sich passgenau in eine 60 cm tiefe Nische ein. Lediglich die Türe ragt definiert heraus und gewährleistet optimalen Zugang zur Griffmulde und Hebelgriff. So liegt der Fokus stets auf Ihrer Küche – mit Ihrem Liebherr als Mittelpunkt und Highlight.

Die gezeigten Ausstattungs-Details sind modellabhängig, es gilt die Beschreibung beim jeweiligen Modell.



← 60 →



Re 5020
Plus

Energieeffizienzklasse:	
Energieverbrauch Jahr / 24 h:	117 / 0,320 kWh ¹
Gesamtvolumen ² :	348 l
Geräusch-Schalleistung / Geräusch-Klasse:	36 dB(A) / C
Sortimentsklasse:	1
Klimaklasse:	SN-T (+10 °C bis +43 °C)
Tür / Seitenwände:	Weiß / Weiß
Außenmaße in cm (H/B/T):	165,5 / 59,7 / 67,5 ¹



Steuerung

- LC-Display monochrom hinter der Tür, Touch-Elektronik
- Digitale Temperaturanzeige
- SmartDeviceBox: als optionales Zubehör
- Alarm bei Störung: optisch und akustisch
- Türalarm: optisch und akustisch

Ausstattungs-vorteile

- Vertikale Griffmulde
- Transportgriffe vorne und hinten
- Höhenverstellbare Stellfüße vorne
- Wechselbarer Türanschlag
- Wechselbare Türdichtung

Kühlteil

- PowerCooling mit FreshAir-Aktivkohlefilter
- Abstellborde Kunststoff mit Flaschenhalter, Eierablage
- 6 GlassLine-Abstellflächen, davon 1 teilbar
- VarioSafe
- Flaschenablage
- LED-Deckenbeleuchtung
- 1 EasyFresh-Safe mit integrierter Schubfachführung

¹ Damit der deklarierte Energieverbrauch erzielt wird, sind die dem Gerät beigefügten Abstandshalter zu verwenden. Hierdurch vergrößert sich die Gerätetiefe um ca. 1,5 cm. Das Gerät ist ohne Verwendung der Abstandshalter voll funktionsfähig, hat aber einen geringfügig höheren Energieverbrauch.



← 60 →



Re 4620
Plus

Energieeffizienzklasse:	
Energieverbrauch Jahr / 24 h:	111 / 0,304 kWh ¹
Gesamtvolumen ² :	298 l
Geräusch-Schalleistung / Geräusch-Klasse:	36 dB(A) / C
Sortimentsklasse:	1
Klimaklasse:	SN-T (+10 °C bis +43 °C)
Tür / Seitenwände:	Weiß / Weiß
Außenmaße in cm (H/B/T):	145,5 / 59,7 / 67,5 ¹



Steuerung

- LC-Display monochrom hinter der Tür, Touch-Elektronik
- Digitale Temperaturanzeige
- SmartDeviceBox: als optionales Zubehör
- Alarm bei Störung: optisch und akustisch
- Türalarm: optisch und akustisch

Ausstattungs-vorteile

- Vertikale Griffmulde
- Transportgriffe vorne und hinten
- Höhenverstellbare Stellfüße vorne
- Wechselbarer Türanschlag
- Wechselbare Türdichtung

Kühlteil

- PowerCooling mit FreshAir-Aktivkohlefilter
- Abstellborde Kunststoff mit Flaschenhalter, Eierablage, Butterdose
- 5 GlassLine-Abstellflächen, davon 1 teilbar
- Flaschenablage
- LED-Deckenbeleuchtung
- 1 EasyFresh-Safe mit integrierter Schubfachführung

² Gemäß Verordnung EU 2019/2016 bilden wir das Gesamtvolumen als ganze Zahl (abgerundet) und das Volumen der Tiefkühl- und Frischhaltefächer mit einer Stelle nach dem Komma ab. Die Bezeichnung „Volumen“ bezieht sich auf den in der aktuellen Verordnung genannten Begriff „Rauminhalt“. Das komplette Spektrum der Effizienzklassen finden Sie auf Seite 11. Entsprechend (EU) 2017/1369 6a.



← 60 →



Rf 4200
Pure

Energieeffizienzklasse:	
Energieverbrauch Jahr / 24 h:	131 / 0,358 kWh ¹
Gesamtvolumen ² :	247 l
Geräusch-Schalleistung / Geräusch-Klasse:	38 dB(A) / C
Sortimentsklasse:	1
Klimaklasse:	SN-T (+10 °C bis +43 °C)
Tür / Seitenwände:	Weiß / Weiß
Außenmaße in cm (H/B/T):	125,5 / 59,7 / 67,5 ¹



Steuerung

- LC-Display monochrom hinter der Tür, Touch-Elektronik
- Digitale Temperaturanzeige
- SmartDeviceBox: als optionales Zubehör
- Alarm bei Störung: optisch und akustisch
- Türalarm: optisch und akustisch

Ausstattungs-vorteile

- Vertikale Griffmulde
- Transportgriffe vorne und hinten
- Höhenverstellbare Stellfüße vorne
- Wechselbarer Türanschlag
- Wechselbare Türdichtung

Kühlteil

- PowerCooling mit FreshAir-Aktivkohlefilter
- Abstellborde Kunststoff mit Flaschenhalter, Eierablage
- 5 GlassLine-Abstellflächen
- 3er-Flaschenablage
- LED-Deckenbeleuchtung
- 1 EasyFresh-Safe mit integrierter Schubfachführung



K 2834 Comfort

K 2834
Comfort

Energieeffizienzklasse:	
Energieverbrauch Jahr / 24 h:	197 / 0,539 kWh ¹
Gesamtvolumen ² :	250 l
Volumen:	Kühlteil: 229,8 l / Gefrierfachteil: 21,0 l
Geräusch-Schalleistung / Geräusch-Klasse:	38 dB(A) / C
Sortimentsklasse:	1
Klimaklasse:	SN-ST (+10 °C bis +38 °C)
Tür / Seitenwände:	Weiß / Weiß
Außenmaße in cm (H/B/T):	140,2 / 55 / 63 ¹

Steuerung

- Mechanische Steuerung im Innenraum, Drehregler
- CoolPlus-Funktion

Kühlteil

- Abstellborde Kunststoff mit Flaschenhalter, Eierablage
- 4 GlassLine-Abstellflächen
- Flaschenablage
- LED-Beleuchtung
- 2 Obst-/Gemüsefächer

Gefrierfach

- 4-Sterne-Gefrierfach
- Eiswürfelschale
- Lagerzeit bei Störung: 8 h
- Gefriervermögen in 24 h: 3 kg

Ausstattungs-vorteile

- SwingLine-Design
- Ergonomischer Stangengriff
- Einschubfähig durch Frontbelüftung
- Transportgriffe hinten, Transportrollen hinten
- Höhenverstellbare Stellfüße vorne
- Wechselbarer Türanschlag

K 2340
Comfort

Energieeffizienzklasse:	
Energieverbrauch Jahr / 24 h:	126 / 0,345 kWh ¹
Gesamtvolumen ² :	214 l
Geräusch-Schalleistung / Geräusch-Klasse:	38 dB(A) / C
Sortimentsklasse:	1
Klimaklasse:	SN-ST (+10 °C bis +38 °C)
Tür / Seitenwände:	Weiß / Weiß
Außenmaße in cm (H/B/T):	114 / 55 / 63 ¹

Steuerung

- Mechanische Steuerung im Innenraum, Drehregler

Kühlteil

- Abstellborde Kunststoff mit Flaschenhalter, Eierablage
- 5 GlassLine-Abstellflächen
- Flaschenablage
- LED-Beleuchtung
- 2 Obst-/Gemüsefächer

Ausstattungs-vorteile

- SwingLine-Design
- Ergonomischer Stangengriff
- Einschubfähig durch Frontbelüftung
- Transportgriffe hinten, Transportrollen hinten
- Höhenverstellbare Stellfüße vorne
- Wechselbarer Türanschlag

¹ Damit der deklarierte Energieverbrauch erzielt wird, sind die dem Gerät beigefügten Abstandshalter zu verwenden. Hierdurch vergrößert sich die Gerätetiefe um ca. 3,5 cm. Das Gerät ist ohne Verwendung der Abstandshalter voll funktionsfähig, hat aber einen geringfügig höheren Energieverbrauch.

² Gemäß Verordnung EU 2019/2016 bilden wir das Gesamtvolumen als ganze Zahl (abgerundet) und das Volumen der Tiefkühl- und Frischhaltefächer mit einer Stelle nach dem Komma ab. Die Bezeichnung „Volumen“ bezieht sich auf den in der aktuellen Verordnung genannten Begriff „Rauminhalt“.

Das komplette Spektrum der Effizienzklassen finden Sie auf Seite 11. Entsprechend (EU) 2017/1369 6a.



OKes 1750



Outdoor

Outdoor-Küchen mit Kühlgerät – ob freistehend oder integriert – bieten auch draußen Komfort und perfekte Lagerung. Der Outdoor Cooler ist dank rost- und witterungsbeständiger Materialien, robuster Bauweise und hochwertiger Komponenten ideal für den Außeneinsatz. Dazu tragen auch die automatische Abschaltfunktion sowie das integrierte Schloss bei.



Flexible und ergonomische Innenraumeinteilung

Während Flaschen unten lagern, sind die zwei Türabsteller ideal für kleinere Verpackungen. Die Glasplatte auf Teleskopschienen bietet einen guten Überblick über hinten lagernde Lebensmittel. Je nach Größe lagern Gefäße auch auf zwei höhenverstellbaren Glasplatten. Und dank der teilbaren Glasplatte lassen sich größere und offene Flaschen aufrecht gut lagern.



OKes 1750

Energieeffizienzklasse ¹ :	B
Energieverbrauch Jahr / 24 h ² :	177 / 0,484 kWh
Gesamtvolumen ³ :	109 l
Sortimentsklasse:	3
Tür / Seitenwände:	Edelstahl / Edelstahl
Außenmaße in cm (H/B/T):	81,8 / 59,8 / 57,7

- Outdoor
- LED
- Telescopic Rails

Steuerung

- LC-Display im Innenraum
- Alarm bei Störung: optisch und akustisch
- Türalarm: akustisch
- Kindersicherung

Outdoor Cooler

- LED-Beleuchtung im Innenraum
- Eine Temperaturzone, regelbar zwischen +2°C und +14 °C
- Sicherheitsabschaltung
- Umgebungstemperatur: 0 °C bis +35 °C
- Teleskopauszug mit herausnehmbarer Glasplatte

Ausstattungs-vorteile

- Unterbaubar (Sockel Be- und Entlüftung)
- Höhenverstellbare Stellfüße vorne
- Wechselbarer Türanschlag
- Verdecktes Türscharnier mit Öffnungsbegrenzung
- Nicht für Weinflaschen geeignet

¹ Entsprechend der EU-Verordnung 2019/2018.
² Gemessen nach EN 16902:2016.
³ Gemäß Verordnung EU 2019/2016 bilden wir das Gesamtvolumen als ganze Zahl (abgerundet) und das Volumen der Tiefkühl- und Frischhaltefächer mit einer Stelle nach dem Komma ab. Die Bezeichnung „Volumen“ bezieht sich auf den in der aktuellen Verordnung genannten Begriff „Rauminhalt“.

Tischkühlschränke



TP 1720 Comfort

Ausstattungs-vorteile



Premium GlassLine

In der Innentür mit hochwertigen GlassLine-Abstellborden können selbst 1,5-Liter-Flaschen bequem untergebracht werden. Verschiebbare Flaschen- und Konservenhalter sorgen hier für optimalen seitlichen Halt.



4-Sterne-Gefrierfach

Im 4-Sterne-Gefrierfach können frische Lebensmittel eingefroren und langfristig gelagert werden. Temperaturen von -18°C und tiefer gewährleisten eine vitamin- und mineralstoffschonende Vorratshaltung.



Stangengriffe

Die Stangengriffe sind ergonomisch auf die jeweilige Türhöhe abgestimmt und gewährleisten besten Öffnungskomfort. Die Tischgeräte mit mechanischer Steuerung verfügen über eine abnehmbare Tischplatte. So kann das Gerät problemlos unter eine bereits vorhandene Arbeitsplatte integriert werden.



SuperCool-Funktion

Die Elektronik gewährleistet die genaue Einhaltung der gewählten Temperatur. Die digitale Anzeige im MagicEye informiert auf einen Blick gradgenau über die Temperatur im Kühlteil. Die SuperCool-Funktion senkt die Kühlraumtemperatur auf bis zu $+2^{\circ}\text{C}$ ab – ideal für die schnelle Abkühlung frisch eingelagerter Lebensmittel.



GlassLine-Abstellflächen

Die GlassLine-Abstellflächen aus Sicherheitsglas sind für die individuelle Vorratshaltung höhenverstellbar. Sie sind bruchsicher, kratzfest und leicht zu reinigen. Mit der teilbaren und unterschiedlichen Abstellfläche lässt sich schnell und einfach für hohe Gefäße Platz schaffen.



Gemüsefächer

Viel Platz für die Einlagerung von Obst und Gemüse bieten die praktischen und leicht zu reinigenden Gemüsefächer.



TP 1760 Premium

TP 1764
Premium

Energieeffizienzklasse:	
Energieverbrauch Jahr / 24 h:	146 / 0,400 kWh ¹
Gesamtvolumen ² :	135 l
Volumen:	Kühlteil: 118,0 l / Gefrierteil: 18,0 l
Geräusch-Schalleistung / Geräusch-Klasse:	34 dB(A) / B SuperSilent
Sortimentsklasse:	2
Klimaklasse:	SN-T (+10 °C bis +43 °C)
Tür / Seitenwände:	Weiß / Weiß
Außenmaße in cm (H/B/T):	85 / 60,1 / 62,8 ¹

Steuerung

- MagicEye im Frontgehäuse, Tasten-Elektronik
- Digitale Temperaturanzeige für das Kühlteil

Kühlteil

- Premium GlassLine-Abstellborde mit Flaschenhalter, Eierablage
- 3 GlassLine-Abstellflächen, davon 1 teilbar
- LED-Beleuchtung
- 2 Obst-/Gemüsefächer

Gefrierteil

- 4-Sterne-Gefrierfach
- Eiswürfelschale
- Lagerzeit bei Störung: 9 h
- Gefriervermögen in 24 h: 5 kg

Ausstattungs-vorteile

- SwingDesign
- Ergonomischer Stangengriff
- Einschubfähig durch Frontbelüftung
- Höhenverstellbare Stellfüße vorne
- Wechselbarer Türanschlag

TP 1760
Premium

Energieeffizienzklasse:	
Energieverbrauch Jahr / 24 h:	93 / 0,254 kWh ¹
Gesamtvolumen ² :	155 l
Geräusch-Schalleistung / Geräusch-Klasse:	34 dB(A) / B SuperSilent
Sortimentsklasse:	2
Klimaklasse:	SN-T (+10 °C bis +43 °C)
Tür / Seitenwände:	Weiß / Weiß
Außenmaße in cm (H/B/T):	85 / 60,1 / 62,8 ¹

Super
Cool**Steuerung**

- MagicEye im Frontgehäuse, Tasten-Elektronik
- Digitale Temperaturanzeige

Kühlteil

- Premium GlassLine-Abstellborde mit Flaschenhalter, Eierablage
- 4 GlassLine-Abstellflächen, davon 1 teilbar
- LED-Beleuchtung
- 2 Obst-/Gemüsefächer

Ausstattungs-vorteile

- SwingDesign
- Ergonomischer Stangengriff
- Einschubfähig durch Frontbelüftung
- Höhenverstellbare Stellfüße vorne
- Wechselbarer Türanschlag

¹ Damit der deklarierte Energieverbrauch erzielt wird, sind die dem Gerät beigefügten Abstandshalter zu verwenden. Hierdurch vergrößert sich die Gerätetiefe um ca. 3,5 cm. Das Gerät ist ohne Verwendung der Abstandshalter voll funktionsfähig, hat aber einen geringfügig höheren Energieverbrauch.

² Gemäß Verordnung EU 2019/2016 bilden wir das Gesamtvolumen als ganze Zahl (abgerundet) und das Volumen der Tiefkühl- und Frischhaltefächer mit einer Stelle nach dem Komma ab. Die Bezeichnung „Volumen“ bezieht sich auf den in der aktuellen Verordnung genannten Begriff „Rauminhalt“.

Das komplette Spektrum der Effizienzklassen finden Sie auf Seite 11. Entsprechend (EU) 2017/1369 6a.



TP 1744
Comfort

Energieeffizienzklasse:	
Energieverbrauch Jahr / 24 h:	117 / 0,320 kWh¹
Gesamtvolumen ² :	143 l
Volumen:	Kühlteil: 126,0 l / Gefrierteil: 18,0 l
Geräusch-Schallleistung / Geräusch-Klasse:	37 dB(A) / C
Sortimentsklasse:	2
Klimaklasse:	SN-ST (+10 °C bis +38 °C)
Tür / Seitenwände:	Weiß / Weiß
Außenmaße in cm (H/B/T):	85 / 60,1 / 62,8¹

Steuerung

- Mechanische Steuerung im Innenraum, Drehregler
- CoolPlus-Funktion

Kühlteil

- Comfort GlassLine-Abstellborde mit Flaschenhalter, Eierablage
- 2 GlassLine-Abstellflächen, davon 1 teilbar
- LED-Beleuchtung
- 2 Obst-/Gemüsefächer

Gefrierteil

- 4-Sterne-Gefrierfach
- Eiswürfelschale
- Lagerzeit bei Störung: 9 h
- Gefriervermögen in 24 h: 4 kg

Ausstattungs-vorteile

- SwingDesign
- Ergonomischer Stangengriff
- Unterbau- und ein Schubfähig durch Frontbelüftung (Abluft über Lüftungsgitter in der Arbeitsplatte) und abnehmbare Tischplatte
- Höhenverstellbare Stellfüße vorne
- Wechselbarer Türanschlag



TP 1720
Comfort

Energieeffizienzklasse:	
Energieverbrauch Jahr / 24 h:	92 / 0,252 kWh¹
Gesamtvolumen ² :	145 l
Geräusch-Schallleistung / Geräusch-Klasse:	35 dB(A) / B SuperSilent
Sortimentsklasse:	1
Klimaklasse:	SN-ST (+10 °C bis +38 °C)
Tür / Seitenwände:	Weiß / Weiß
Außenmaße in cm (H/B/T):	85 / 60,1 / 62,8¹

Steuerung

- Mechanische Steuerung im Innenraum, Drehregler

Kühlteil

- Comfort GlassLine-Abstellborde mit Flaschenhalter, Eierablage
- 4 GlassLine-Abstellflächen, davon 1 teilbar
- LED-Beleuchtung
- 2 Obst-/Gemüsefächer

Ausstattungs-vorteile

- SwingDesign
- Ergonomischer Stangengriff
- Unterbau- und ein Schubfähig durch Frontbelüftung (Abluft über Lüftungsgitter in der Arbeitsplatte) und abnehmbare Tischplatte
- Höhenverstellbare Stellfüße vorne
- Wechselbarer Türanschlag



TP 1444
Comfort

Energieeffizienzklasse:	
Energieverbrauch Jahr / 24 h:	113 / 0,309 kWh¹
Gesamtvolumen ² :	120 l
Volumen:	Kühlteil: 106,3 l / Gefrierteil: 15,0 l
Geräusch-Schallleistung / Geräusch-Klasse:	37 dB(A) / C
Sortimentsklasse:	2
Klimaklasse:	SN-ST (+10 °C bis +38 °C)
Tür / Seitenwände:	Weiß / Weiß
Außenmaße in cm (H/B/T):	85 / 55,4 / 62,3¹

Steuerung

- Mechanische Steuerung im Innenraum, Drehregler
- CoolPlus-Funktion

Kühlteil

- Comfort GlassLine-Abstellborde mit Flaschenhalter, Eierablage
- 2 GlassLine-Abstellflächen
- LED-Beleuchtung
- 1 großes Obst-/Gemüsefach

Gefrierteil

- 4-Sterne-Gefrierfach
- Lagerzeit bei Störung: 9 h
- Gefriervermögen in 24 h: 5 kg

Ausstattungs-vorteile

- SwingDesign
- Ergonomischer Stangengriff
- Unterbau- und ein Schubfähig durch Frontbelüftung (Abluft über Lüftungsgitter in der Arbeitsplatte) und abnehmbare Tischplatte
- Höhenverstellbare Stellfüße vorne
- Wechselbarer Türanschlag



TP 1420
Comfort

Energieeffizienzklasse:	
Energieverbrauch Jahr / 24 h:	91 / 0,249 kWh¹
Gesamtvolumen ² :	136 l
Geräusch-Schallleistung / Geräusch-Klasse:	36 dB(A) / C
Sortimentsklasse:	1
Klimaklasse:	SN-ST (+10 °C bis +38 °C)
Tür / Seitenwände:	Weiß / Weiß
Außenmaße in cm (H/B/T):	85 / 55,4 / 62,3¹

Steuerung

- Mechanische Steuerung im Innenraum, Drehregler

Kühlteil

- Comfort GlassLine-Abstellborde mit Flaschenhalter, Eierablage
- 4 GlassLine-Abstellflächen
- LED-Beleuchtung
- 1 großes Obst-/Gemüsefach

Ausstattungs-vorteile

- SwingDesign
- Ergonomischer Stangengriff
- Unterbau- und ein Schubfähig durch Frontbelüftung (Abluft über Lüftungsgitter in der Arbeitsplatte) und abnehmbare Tischplatte
- Höhenverstellbare Stellfüße vorne
- Wechselbarer Türanschlag



Stangengriffe

Die Stangengriffe sind ergonomisch auf die jeweilige Türhöhe abgestimmt und gewährleisten besten Öffnungskomfort. Die Tischgeräte mit mechanischer Steuerung verfügen über eine abnehmbare Tischplatte. So kann das Gerät problemlos unter eine bereits vorhandene Arbeitsplatte integriert werden.



GlassLine-Abstellflächen

Die GlassLine-Abstellflächen aus Sicherheitsglas sind für die individuelle Vorratshaltung höhenverstellbar. Sie sind bruchstabil, kratzfest und leicht zu reinigen. Mit der teilbaren und unterschiebbaren Abstellfläche lässt sich schnell und einfach für hohe Gefäße Platz schaffen.



TX 1021
Comfort

Energieeffizienzklasse:	
Energieverbrauch Jahr / 24 h:	131 / 0,358 kWh ¹
Gesamtvolumen ² :	98 l
Volumen:	Kühlteil: 92,0 l / 0 Sterne Gefrierfach: 6 l
Geräusch-Schallleistung / Geräusch-Klasse:	37 dB(A) / C
Sortimentsklasse:	1
Klimaklasse:	SN-ST (+10 °C bis +38 °C)
Tür / Seitenwände:	Weiß / Weiß
Außenmaße in cm (H/B/T):	63 / 55,4 / 62,4 ¹

Steuerung

- Mechanische Steuerung im Innenraum, Drehregler

Kühlteil

- Comfort GlassLine-Abstellborde mit Flaschenhalter, Eierablage
- 2 GlassLine-Abstellflächen
- LED-Beleuchtung
- 2 Obst-/Gemüsefächer
- 0-Sternefach (0 °C bis -6 °C)

Gefrierfach

- Eiswürfelschale

Ausstattungs-vorteile

- SwingDesign
- Ergonomischer Stangengriff
- Höhenverstellbare Stellfüße vorne
- Wechselbarer Türanschlag



TP 1424
Comfort

Energieeffizienzklasse:	
Energieverbrauch Jahr / 24 h:	141 / 0,386 kWh ¹
Gesamtvolumen ² :	120 l
Volumen:	Kühlteil: 106,3 l / Gefrierfach: 15,0 l
Geräusch-Schallleistung / Geräusch-Klasse:	38 dB(A) / C
Sortimentsklasse:	1
Klimaklasse:	SN-ST (+10 °C bis +38 °C)
Tür / Seitenwände:	Weiß / Weiß
Außenmaße in cm (H/B/T):	85 / 50,1 / 62 ¹

Steuerung

- Mechanische Steuerung im Innenraum, Drehregler
- CoolPlus-Funktion

Kühlteil

- Comfort GlassLine-Abstellborde mit Flaschenhalter, Eierablage
- 2 GlassLine-Abstellflächen
- LED-Beleuchtung
- 1 großes Obst-/Gemüsefach

Gefrierfach

- 4-Sterne-Gefrierfach
- Lagerzeit bei Störung: 9 h
- Gefriervermögen in 24 h: 5 kg

Ausstattungs-vorteile

- SwingDesign
- Ergonomischer Stangengriff
- Unterbau- und ein Schubfähig durch Frontbelüftung (Abluft über Lüftungsgitter in der Arbeitsplatte) und abnehmbare Tischplatte
- Höhenverstellbare Stellfüße vorne
- Wechselbarer Türanschlag



T 1410
Comfort

Energieeffizienzklasse:	
Energieverbrauch Jahr / 24 h:	114 / 0,312 kWh ¹
Gesamtvolumen ² :	136 l
Geräusch-Schallleistung / Geräusch-Klasse:	36 dB(A) / C
Sortimentsklasse:	1
Klimaklasse:	SN-ST (+10 °C bis +38 °C)
Tür / Seitenwände:	Weiß / Weiß
Außenmaße in cm (H/B/T):	85 / 50,1 / 62 ¹

Steuerung

- Mechanische Steuerung im Innenraum, Drehregler

Kühlteil

- Comfort GlassLine-Abstellborde mit Flaschenhalter, Eierablage
- 4 GlassLine-Abstellflächen
- LED-Beleuchtung
- 1 großes Obst-/Gemüsefach

Ausstattungs-vorteile

- SwingDesign
- Ergonomischer Stangengriff
- Unterbau- und ein Schubfähig durch Frontbelüftung (Abluft über Lüftungsgitter in der Arbeitsplatte) und abnehmbare Tischplatte
- Höhenverstellbare Stellfüße vorne
- Wechselbarer Türanschlag

¹ Die gezeigten Ausstattungs-Details sind modellabhängig, es gilt die Beschreibung beim jeweiligen Modell.

¹ Damit der deklarierte Energieverbrauch erzielt wird, sind die dem Gerät beigefügten Abstandshalter zu verwenden. Hierdurch vergrößert sich die Gerätetiefe um ca. 3,5 cm. Das Gerät ist ohne Verwendung der Abstandshalter voll funktionsfähig, hat aber einen geringfügig höheren Energieverbrauch.

² Gemäß Verordnung EU 2019/2016 bilden wir das Gesamtvolumen als ganze Zahl (abgerundet) und das Volumen der Tiefkühl- und Frischhaltefächer mit einer Stelle nach dem Komma ab. Die Bezeichnung „Volumen“ bezieht sich auf den in der aktuellen Verordnung genannten Begriff „Rauminhalt“.

Das komplette Spektrum der Effizienzklassen finden Sie auf Seite 11. Entsprechend (EU) 2017/1369 6a.

Gefrierschränke



FNd 5056 ○ Prime-Serie

Sortimentsübersicht nach Gerätehöhe und Serie

- △ Peak-Serie
- Prime-Serie
- ◇ Plus-Serie
- Pure-Serie

	← 70 →	← 70 →	← 70 →	← 60 →	← 60 →	← 60 →	← 60 →
	↑ 185 ↓	↑ 165 ↓	↑ 145 ↓	↑ 185 ↓	↑ 165 ↓	↑ 145 ↓	↑ 125 ↓
Gefrierschränke							
NoFrost							
BluRoX / EasyTwist-Ice					FNb 5056		
EasyTwist-Ice	FNc 7277	FNc 7076	FNc 6675	FNc 5277	FNc 5076	FNc 4675	
						FNd 4655	FNd 4254
	FNc 7227	FNc 7026	FNc 6625	FNd 5227	FNe 5026	FNd 4625	FNe 4224
						FNe 4625	

Gefrierschränke



◇ Plus-Serie



◻ Prime-Serie



△ Peak-Serie

	◇ Plus-Serie	◻ Prime-Serie	△ Peak-Serie	
Frischetechnologie	NoFrost	NoFrost	NoFrost	
Komfort und Flexibilität	EasyOpen	EasyOpen	EasyOpen	
	FrostProtect	FrostProtect	FrostProtect	
	abkippendes Schubfach	abkippendes Schubfach	abkippendes Schubfach	
			SoftSystem-Schließdämpfung bei SBS-fähigen Modellen	
	SpaceBox	SpaceBox	SpaceBox	
	integrierte Schubfachführung	integrierte Schubfachführung	Schubfächerführung auf Teleskopauszügen	
	Eiswürfelschale	Eiswürfelschale mit Deckel bei SBS-fähigen Modellen		
	Gefriertablett	Gefriertablett	Gefriertablett	
		2 Kälteakkus	2 Kälteakkus	
	VarioSpace	VarioSpace	VarioSpace	
Design		Statuslicht	Statuslicht	
		Beleuchtung Gefrierteil	Beleuchtung Gefrierteil	
			Beleuchtung IceMaker	
		Touch-Display	Touch & Swipe-Display	Touch & Swipe-Display
		Display hinter der Tür	Display hinter der Tür	Display hinter der Tür
		Griffmulde	Stangengriff mit Öffnungsmechanik	Stangengriff mit Öffnungsmechanik
Connectivity (SmartDeviceBox)	nachrüstbar	nachrüstbar oder integriert („i“-Modelle)	nachrüstbar oder integriert („i“-Modelle)	
Eis	EasyTwist-Ice oder IceTower bei SBS-fähigen Modellen	EasyTwist-Ice oder IceTower bei SBS-fähigen Modellen	EasyTwist-Ice oder IceTower	
	Eiswürfelschaufel bei SBS-fähigen Modellen	Eiswürfelschaufel bei SBS-fähigen Modellen	Eiswürfelschaufel bei SBS-fähigen Modellen	

Ausstattungs-vorteile



NoFrost

Wenn Sie Ihr Gefrierfach öffnen, möchten Sie gefrorene Lebensmittel sehen – aber sicher kein Eis und keinen Reif. NoFrost schützt den Gefrierraum vor unerwünschter Vereisung, die viel Energie verbraucht und mitunter teuer ist. NoFrost bedeutet: Nie mehr das Gefrierfach mühsam und zeitintensiv abtauen, mehr Zeit für andere Dinge haben – und Geld sparen.



SmartFrost

Durch SmartFrost-Technologie wird die Bereifung des Innenraums und des Gefrierguts stark reduziert. Somit ist das Abtauen seltener erforderlich. Die Innenwände im Gefrierteil sind besonders glatt und damit leicht zu reinigen.



Touch & Swipe-Display

Ihr Liebherr gehorcht Ihnen auf Fingertipp: Dank Touch & Swipe-Display bedienen Sie Ihren Kühlschrank intuitiv und kinderleicht. Wählen Sie einfach Funktionen wie „SuperFrost“ auf dem farbigen Display per Tippen und Wischen aus. Genauso leicht regeln Sie auch die Temperatur. Und wenn Sie das Display nicht aktiv bedienen? Dann zeigt es Ihnen die Ist-Temperatur an.



FrostProtect

Nicht alle Gefrierschränke haben einen Aufstellort in einem beheizten Raum – manche stehen auch in kalten Garagen oder Schuppen. Gut, dass Ihr Liebherr auf ein so kühles Umfeld bestens eingestellt ist: Denn alle Komponenten sind für Umgebungstemperaturen bis zu -15°C ausgelegt und gewährleisten den Betrieb.



Kühlakku

Die Kühlakkus machen sich doppelt nützlich – sowohl im Innenraum als auch im Außeneinsatz. Im Innern des Gefriergeräts versorgen sie das Gefriergut bei Stromausfall noch eine Zeitlang mit Kälte. Und bei Ausflügen begleiten sie Sie als Kältespender für Speisen und Getränke.



SpaceBox

In Ihrem Liebherr bringen Sie auch „Großes“ unter: Denn für den XL-Trutzhahn oder die mehrstöckige Eistorte braucht's einfach mehr Platz. Für solche Fälle hat Ihr Liebherr die SpaceBox: Mit einer großzügigen Höhe von 250 mm bietet sie viel Extra-Raum, selbst für großes Gefriergut. Und das hilft Ihnen bei der flexiblen Vorrats-haltung.



IceTower

Dank eines Eiswürfelvorrats von 8 kg sorgt der IceTower dafür, dass auf Ihrer Party die kühlen Drinks nie aus-gehen. Die Eiswürfelschaufel und das Auszugsboard auf Teleskop-Schienen ermöglichen einen komfortablen Zugang zu den Eiswürfeln. Durch eine extra Einlegeschaale können Sie auch kleinere Eismengen lagern und darunter Gefriergut aufbewahren. Das Schubfach nebenan bietet Stau-raum für Tiefkühl-Artikel.



Statusanzeige

Sie möchten wissen, dass mit Ihrem Gerät alles in Ordnung ist? Dank integrierter Statusanzeige in der Gerätetür sehen oder hören Sie das sehr schnell. Ein blaues Licht signalisiert: alles ok. Bei abweichendem Status leuchtet und blinkt die Anzeige in Rot und es ertönt zusätzlich ein Signalton.



LED-Gefrierfachbeleuchtung

Die LED-Gefrierfachbeleuchtung sorgt in Ihren Gefrierschubladen für ein angenehmes Licht. So finden Sie Ihre gewünschten Lebensmittel noch einfacher. Die energieeffiziente LED-Einheit ist elegant und platzsparend über den Schubladen positioniert.



EasyTwist-Ice

Ob am Sommertag oder zur Party: Dank EasyTwist-Ice bereiten Sie einfach und schnell einen Vorrat an Eiswürfeln – ganz ohne Festwasseranschluss. Einfach Wasser in den Tank füllen, gefrieren lassen und mit einer einfachen Drehung die fertigen Eiswürfel lösen – schon servieren Sie kühle Drinks. Der EasyTwist-Ice ist einfach zu reinigen und sorgt für eine stets hygienische Eiswürfelproduktion.



Eiswürfelschaufel

Ob portionieren oder transportieren – mit der Eisschaufel von Liebherr geht beides leicht von der Hand. Dank der Schrägstellung der Spitze und dem ergonomischen Griff gelangen Eiswürfel schnell und einfach aus Ihrem IceTower in Ihre Drinks. Die robuste Eisschaufel aus stabilem Kunststoff erfreut außerdem das Auge durch die satinierte Oberfläche in transparentem Gletschergrün.



VarioSpace

Alle Schubfächer und die darunter liegenden Glas-Zwischenböden können komfortabel entnommen werden. So entsteht VarioSpace – das praktische System für Extra-Stauraum, damit selbst für größeres Gefriergut schnell Platz geschaffen ist. Mit dem Auszugsstopp sind die Schubfächer perfekt gegen ein Herausfallen gesichert.



← 70 →



← 70 →



← 70 →



← 60 →

BLU **FNC 7277** Peak **Neu**

Energieeffizienzklasse:	
Energieverbrauch Jahr / 24 h:	178 / 0,487 kWh ¹
Gesamtvolumen ² :	363 l
Geräusch-Schallleistung / Geräusch-Klasse:	35 dB(A) / B SuperSilent
Sortimentsklasse:	3
Klimaklasse:	SN-T (+10 °C bis +43 °C)
Bis max. -15 °C Umgebungstemperatur einsetzbar	
Tür / Seitenwände:	Weiß / Weiß
Außenmaße in cm (H/B/T):	185,5 / 69,7 / 76 ¹

- No Frost
- Super Frost
- Telescopic Rails
- Touch & Swipe-Display
- VarioSpace
- Easy Open
- LED
- Easy Twist Ice
- Frost Protect

Smart Device ready

- Steuerung**
- 2,4" TFT-Display farbig hinter der Tür, Touch & Swipe
 - Digitale Temperaturanzeige
 - SmartDeviceBox: als optionales Zubehör
 - Alarm bei Störung: optisch und akustisch
 - Türalarm: optisch und akustisch

- Ausstattungs-vorteile**
- Stangengriff mit integrierter Öffnungsmechanik
 - Transportgriffe vorne und hinten, Transportrollen hinten
 - Höhenverstellbare Stellfüße vorne
 - Wechselbarer Türanschlag
 - Wechselbare Türdichtung

- Gefrierteil** **★★★★**
- 7 Schubfächer, davon 5 auf Teleskopauszügen, VarioSpace
 - Oberstes Schubfach mit komfortabler Neigungsfunktion
 - LED-Beleuchtung
 - Statusanzeige
 - Lagerzeit bei Störung: 19 h
 - Gefriervermögen in 24 h: 19 kg
 - 2 Kälteakkus
 - Ablagen aus Sicherheitsglas
 - Gefriertablett

BLU **FNC 7076** Peak **Neu**

Energieeffizienzklasse:	
Energieverbrauch Jahr / 24 h:	166 / 0,454 kWh ¹
Gesamtvolumen ² :	311 l
Geräusch-Schallleistung / Geräusch-Klasse:	34 dB(A) / B SuperSilent
Sortimentsklasse:	3
Klimaklasse:	SN-T (+10 °C bis +43 °C)
Bis max. -15 °C Umgebungstemperatur einsetzbar	
Tür / Seitenwände:	Weiß / Weiß
Außenmaße in cm (H/B/T):	165,5 / 69,7 / 76 ¹

- No Frost
- Super Frost
- Telescopic Rails
- Touch & Swipe-Display
- VarioSpace
- Easy Open
- LED
- Easy Twist Ice
- Frost Protect

Smart Device ready

- Steuerung**
- 2,4" TFT-Display farbig hinter der Tür, Touch & Swipe
 - Digitale Temperaturanzeige
 - SmartDeviceBox: als optionales Zubehör
 - Alarm bei Störung: optisch und akustisch
 - Türalarm: optisch und akustisch

- Ausstattungs-vorteile**
- Stangengriff mit integrierter Öffnungsmechanik
 - Transportgriffe vorne und hinten, Transportrollen hinten
 - Höhenverstellbare Stellfüße vorne
 - Wechselbarer Türanschlag
 - Wechselbare Türdichtung

- Gefrierteil** **★★★★**
- 6 Schubfächer, davon 4 auf Teleskopauszügen, VarioSpace
 - Oberstes Schubfach mit komfortabler Neigungsfunktion
 - LED-Beleuchtung
 - Statusanzeige
 - Lagerzeit bei Störung: 18 h
 - Gefriervermögen in 24 h: 17 kg
 - 2 Kälteakkus
 - Ablagen aus Sicherheitsglas
 - Gefriertablett

BLU **FNC 6675** Peak **Neu**

Energieeffizienzklasse:	
Energieverbrauch Jahr / 24 h:	155 / 0,424 kWh ¹
Gesamtvolumen ² :	260 l
Geräusch-Schallleistung / Geräusch-Klasse:	34 dB(A) / B SuperSilent
Sortimentsklasse:	3
Klimaklasse:	SN-T (+10 °C bis +43 °C)
Bis max. -15 °C Umgebungstemperatur einsetzbar	
Tür / Seitenwände:	Weiß / Weiß
Außenmaße in cm (H/B/T):	145,5 / 69,7 / 76 ¹

- No Frost
- Super Frost
- Telescopic Rails
- Touch & Swipe-Display
- VarioSpace
- Easy Open
- LED
- Easy Twist Ice
- Frost Protect

Smart Device ready

- Steuerung**
- 2,4" TFT-Display farbig hinter der Tür, Touch & Swipe
 - Digitale Temperaturanzeige
 - SmartDeviceBox: als optionales Zubehör
 - Alarm bei Störung: optisch und akustisch
 - Türalarm: optisch und akustisch

- Ausstattungs-vorteile**
- Stangengriff mit integrierter Öffnungsmechanik
 - Transportgriffe vorne und hinten, Transportrollen hinten
 - Höhenverstellbare Stellfüße vorne
 - Wechselbarer Türanschlag
 - Wechselbare Türdichtung

- Gefrierteil** **★★★★**
- 5 Schubfächer, davon 4 auf Teleskopauszügen, VarioSpace
 - LED-Beleuchtung
 - Statusanzeige
 - Lagerzeit bei Störung: 18 h
 - Gefriervermögen in 24 h: 16 kg
 - 2 Kälteakkus
 - Ablagen aus Sicherheitsglas
 - Gefriertablett

BLU **FNC 5277** Peak **Neu**

Energieeffizienzklasse:	
Energieverbrauch Jahr / 24 h:	159 / 0,435 kWh ¹
Gesamtvolumen ² :	277 l
Geräusch-Schallleistung / Geräusch-Klasse:	35 dB(A) / B SuperSilent
Sortimentsklasse:	3
Klimaklasse:	SN-T (+10 °C bis +43 °C)
Bis max. -15 °C Umgebungstemperatur einsetzbar	
Tür / Seitenwände:	Weiß / Weiß
Außenmaße in cm (H/B/T):	185,5 / 59,7 / 67,5 ¹

- No Frost
- Super Frost
- Telescopic Rails
- Touch & Swipe-Display
- Space Box
- VarioSpace
- Easy Open
- LED
- Easy Twist Ice

Frost Protect

Smart Device ready

- Steuerung**
- 2,4" TFT-Display farbig hinter der Tür, Touch & Swipe
 - Digitale Temperaturanzeige
 - SmartDeviceBox: als optionales Zubehör
 - Alarm bei Störung: optisch und akustisch
 - Türalarm: optisch und akustisch

- Ausstattungs-vorteile**
- Stangengriff mit integrierter Öffnungsmechanik
 - Transportgriffe vorne und hinten, Transportrollen hinten
 - Höhenverstellbare Stellfüße vorne
 - Wechselbarer Türanschlag
 - Wechselbare Türdichtung

- Gefrierteil** **★★★★**
- 7 Schubfächer, davon 5 auf Teleskopauszügen, VarioSpace
 - Oberstes Schubfach mit komfortabler Neigungsfunktion
 - LED-Beleuchtung
 - Statusanzeige
 - Lagerzeit bei Störung: 16 h
 - Gefriervermögen in 24 h: 18 kg
 - 2 Kälteakkus
 - Ablagen aus Sicherheitsglas
 - Gefriertablett

¹ Damit der deklarierte Energieverbrauch erzielt wird, sind die dem Gerät beigefügten Abstandshalter zu verwenden. Hierdurch vergrößert sich die Gerätetiefe um ca. 1,5 cm. Das Gerät ist ohne Verwendung der Abstandshalter voll funktionsfähig, hat aber einen geringfügig höheren Energieverbrauch.

² Gemäß Verordnung EU 2019/2016 bilden wir das Gesamtvolumen als ganze Zahl (abgerundet) und das Volumen der Tiefkühl- und Frischhaltefächer mit einer Stelle nach dem Komma ab. Die Bezeichnung „Volumen“ bezieht sich auf den in der aktuellen Verordnung genannten Begriff „Rauminhalt“. Das komplette Spektrum der Effizienzklassen finden Sie auf Seite 11. Entsprechend (EU) 2017/1369 6a.



← 60 →



← 60 →

FNC 5076
Peak

Energieeffizienzklasse:	C
Energieverbrauch Jahr / 24 h:	150 / 0,411 kWh ¹
Gesamtvolumen ² :	238 l
Geräusch-Schallleistung / Geräusch-Klasse:	34 dB(A) / B SuperSilent
Sortimentsklasse:	3
Klimaklasse:	SN-T (+10 °C bis +43 °C)
Bis max. -15 °C Umgebungstemperatur einsetzbar	
Tür / Seitenwände:	Weiß / Weiß
Außenmaße in cm (H/B/T):	165,5 / 59,7 / 67,5 ¹

No Frost	Super Frost	Telescopic Rails	Touch & Swipe-Display	Space Box	Vario Space	Easy Open	LED	Easy Twist Ice
Frost Protect	Smart Device ready							

- Steuerung**
- 2,4" TFT-Display farbig hinter der Tür, Touch & Swipe
 - Digitale Temperaturanzeige
 - SmartDeviceBox: als optionales Zubehör
 - Alarm bei Störung: optisch und akustisch
 - Türalarm: optisch und akustisch

- Ausstattungs-vorteile**
- Stangengriff mit integrierter Öffnungsmechanik
 - Transportgriffe vorne und hinten, Transportrollen hinten
 - Höhenverstellbare Stellfüße vorne
 - Wechselbarer Türanschlag
 - Wechselbare Türdichtung

- Gefrierteil** **★★★★**
- 6 Schubfächer, davon 4 auf Teleskopauszügen, VarioSpace
 - Oberstes Schubfach mit komfortabler Neigungsfunktion
 - LED-Beleuchtung
 - Statusanzeige
 - Lagerzeit bei Störung: 16 h
 - Gefriervermögen in 24 h: 17 kg
 - 2 Kälteakkus
 - Ablagen aus Sicherheitsglas
 - Gefriertablett

FNC 4675
Peak

Energieeffizienzklasse:	C
Energieverbrauch Jahr / 24 h:	141 / 0,386 kWh ¹
Gesamtvolumen ² :	199 l
Geräusch-Schallleistung / Geräusch-Klasse:	34 dB(A) / B SuperSilent
Sortimentsklasse:	3
Klimaklasse:	SN-T (+10 °C bis +43 °C)
Bis max. -15 °C Umgebungstemperatur einsetzbar	
Tür / Seitenwände:	Weiß / Weiß
Außenmaße in cm (H/B/T):	145,5 / 59,7 / 67,5 ¹

No Frost	Super Frost	Telescopic Rails	Touch & Swipe-Display	Space Box	Vario Space	Easy Open	LED	Easy Twist Ice
Frost Protect	Smart Device ready							

- Steuerung**
- 2,4" TFT-Display farbig hinter der Tür, Touch & Swipe
 - Digitale Temperaturanzeige
 - SmartDeviceBox: als optionales Zubehör
 - Alarm bei Störung: optisch und akustisch
 - Türalarm: optisch und akustisch

- Ausstattungs-vorteile**
- Stangengriff mit integrierter Öffnungsmechanik
 - Transportgriffe vorne und hinten, Transportrollen hinten
 - Höhenverstellbare Stellfüße vorne
 - Wechselbarer Türanschlag
 - Wechselbare Türdichtung

- Gefrierteil** **★★★★**
- 5 Schubfächer, davon 4 auf Teleskopauszügen, VarioSpace
 - LED-Beleuchtung
 - Statusanzeige
 - Lagerzeit bei Störung: 16 h
 - Gefriervermögen in 24 h: 16 kg
 - 2 Kälteakkus
 - Ablagen aus Sicherheitsglas
 - Gefriertablett



← 60 →

BluRoX

FNB 5056
Prime

Neu

Energieeffizienzklasse:	B
Energieverbrauch Jahr / 24 h:	120 / 0,328 kWh ¹
Gesamtvolumen ² :	238 l
Geräusch-Schallleistung / Geräusch-Klasse:	31 dB(A) / B SuperSilent
Sortimentsklasse:	3
Klimaklasse:	SN-T (+10 °C bis +43 °C)
Bis max. -15 °C Umgebungstemperatur einsetzbar	
Tür / Seitenwände:	Weiß / Weiß
Außenmaße in cm (H/B/T):	165,5 / 59,7 / 65,5 ¹

No Frost	Super Frost	Touch & Swipe-Display	Space Box	Vario Space	Easy Open	LED	Easy Twist Ice	Frost Protect
Smart Device ready								

- Steuerung**
- 2,4" TFT-Display farbig hinter der Tür, Touch & Swipe
 - Digitale Temperaturanzeige
 - SmartDeviceBox: als optionales Zubehör
 - Alarm bei Störung: optisch und akustisch
 - Türalarm: optisch und akustisch
 - PowerCooling

- Ausstattungs-vorteile**
- Stangengriff mit integrierter Öffnungsmechanik
 - Transportgriffe vorne und hinten, Transportrollen hinten
 - Höhenverstellbare Stellfüße vorne
 - Wechselbarer Türanschlag
 - Wechselbare Türdichtung

Lieferbar ab 2. Quartal 2023

- Gefrierteil** **★★★★**
- 6 Schubfächer mit integrierter Schubfachführung, VarioSpace
 - Oberstes Schubfach mit komfortabler Neigungsfunktion
 - LED-Beleuchtung
 - Statusanzeige
 - Lagerzeit bei Störung: 16 h
 - Gefriervermögen in 24 h: 17 kg
 - 2 Kälteakkus
 - Gefriertablett



BluRoX

Kreislauffähig in die Zukunft.

Weltpremiere im FNB 5056

Die Tür des Gefrierschranks ist mit der wegweisenden BluRoX-Technologie von Liebherr ausgestattet. Gemäß dem neuen EU-Energielabel ist er damit der erste Gefrierschrank seiner Art mit Effizienzklasse „B“. Und damit das auch viele Jahre so bleibt, besitzt auch die hochwertige Isolation die für Liebherr typische Langlebigkeit.



Mehr zu dieser spannenden Technologie und den vielen Vorteilen von BluRoX finden Sie auf Seite 8 und hier: home.liebherr.com/blurox

¹ Damit der deklarierte Energieverbrauch erzielt wird, sind die dem Gerät beigefügten Abstandshalter zu verwenden. Hierdurch vergrößert sich die Gerätetiefe um ca. 1,5 cm. Das Gerät ist ohne Verwendung der Abstandshalter voll funktionsfähig, hat aber einen geringfügig höheren Energieverbrauch.

² Gemäß Verordnung EU 2019/2016 bilden wir das Gesamtvolumen als ganze Zahl (abgerundet) und das Volumen der Tiefkühl- und Frischhaltefächer mit einer Stelle nach dem Komma ab. Die Bezeichnung „Volumen“ bezieht sich auf den in der aktuellen Verordnung genannten Begriff „Rauminhalt“.

Das komplette Spektrum der Effizienzklassen finden Sie auf Seite 11. Entsprechend (EU) 2017/1369 6a.



FNd 4655
Prime

Energieeffizienzklasse:	D
Energieverbrauch Jahr / 24 h:	176 / 0,482 kWh
Gesamtvolumen ² :	199 l
Geräusch-Schallleistung / Geräusch-Klasse:	36 dB(A) / C
Sortimentsklasse:	2
Klimaklasse:	SN-T (+10 °C bis +43 °C)
Bis max. -15 °C Umgebungstemperatur einsetzbar	
Tür / Seitenwände:	Weiß / Weiß
Außenmaße in cm (H/B/T):	145,5 / 59,7 / 67,5

- No Frost
- Super Frost
- Touch & Swipe-Display
- Space Box
- Vario Space
- Easy Open
- LED
- Easy Twist Ice
- Frost Protect

Smart Device ready

- Steuerung**
- 2,4" TFT-Display farbig hinter der Tür, Touch & Swipe
 - Digitale Temperaturanzeige
 - SmartDeviceBox: als optionales Zubehör
 - Alarm bei Störung: optisch und akustisch
 - Türalarm: optisch und akustisch

- Ausstattungs-vorteile**
- Stangengriff mit integrierter Öffnungsmechanik
 - Transportgriffe vorne und hinten, Transportrollen hinten
 - Höhenverstellbare Stellfüße vorne
 - Wechselbarer Türanschlag
 - Wechselbare Türdichtung

- Gefrierteil** **★★★★**
- 5 Schubfächer mit integrierter Schubfachführung, VarioSpace
 - LED-Beleuchtung
 - Statusanzeige
 - Lagerzeit bei Störung: 16 h
 - Gefriervermögen in 24 h: 16 kg
 - 2 Kälteakkus
 - Gefriertablett



FNd 4254
Prime

Energieeffizienzklasse:	D
Energieverbrauch Jahr / 24 h:	166 / 0,454 kWh
Gesamtvolumen ² :	160 l
Geräusch-Schallleistung / Geräusch-Klasse:	36 dB(A) / C
Sortimentsklasse:	2
Klimaklasse:	SN-T (+10 °C bis +43 °C)
Bis max. -15 °C Umgebungstemperatur einsetzbar	
Tür / Seitenwände:	Weiß / Weiß
Außenmaße in cm (H/B/T):	125,5 / 59,7 / 67,5

- No Frost
- Super Frost
- Touch & Swipe-Display
- Space Box
- Vario Space
- Easy Open
- LED
- Easy Twist Ice
- Frost Protect

Smart Device ready

- Steuerung**
- 2,4" TFT-Display farbig hinter der Tür, Touch & Swipe
 - Digitale Temperaturanzeige
 - SmartDeviceBox: als optionales Zubehör
 - Alarm bei Störung: optisch und akustisch
 - Türalarm: optisch und akustisch

- Ausstattungs-vorteile**
- Stangengriff mit integrierter Öffnungsmechanik
 - Transportgriffe vorne und hinten, Transportrollen hinten
 - Höhenverstellbare Stellfüße vorne
 - Wechselbarer Türanschlag
 - Wechselbare Türdichtung

- Gefrierteil** **★★★★**
- 4 Schubfächer mit integrierter Schubfachführung, VarioSpace
 - LED-Beleuchtung
 - Statusanzeige
 - Lagerzeit bei Störung: 15 h
 - Gefriervermögen in 24 h: 15 kg
 - 2 Kälteakkus
 - Gefriertablett



Fnc 7227
Plus

Neu

Energieeffizienzklasse:	C
Energieverbrauch Jahr / 24 h:	178 / 0,487 kWh
Gesamtvolumen ² :	363 l
Geräusch-Schallleistung / Geräusch-Klasse:	37 dB(A) / C
Sortimentsklasse:	1
Klimaklasse:	SN-T (+10 °C bis +43 °C)
Bis max. -15 °C Umgebungstemperatur einsetzbar	
Tür / Seitenwände:	Weiß / Weiß
Außenmaße in cm (H/B/T):	185,5 / 69,7 / 76

- No Frost
- Super Frost
- Touch-Display
- Space Box
- Vario Space
- Easy Open
- Frost Protect
- Smart Device ready

- Steuerung**
- LC-Display monochrom hinter der Tür, Touch-Elektronik
 - Digitale Temperaturanzeige
 - SmartDeviceBox: als optionales Zubehör
 - Alarm bei Störung: optisch und akustisch
 - Türalarm: optisch und akustisch

- Ausstattungs-vorteile**
- Vertikale Griffmulde
 - Transportgriffe vorne und hinten, Transportrollen hinten
 - Höhenverstellbare Stellfüße vorne
 - Wechselbarer Türanschlag
 - Wechselbare Türdichtung

- Gefrierteil** **★★★★**
- 7 Schubfächer mit integrierter Schubfachführung, VarioSpace
 - Oberstes Schubfach mit komfortabler Neigungsfunktion
 - Eiswürfelschale
 - Lagerzeit bei Störung: 19 h
 - Gefriervermögen in 24 h: 19 kg
 - Gefriertablett



Fnc 7026
Plus

Neu

Energieeffizienzklasse:	C
Energieverbrauch Jahr / 24 h:	166 / 0,454 kWh
Gesamtvolumen ² :	311 l
Geräusch-Schallleistung / Geräusch-Klasse:	37 dB(A) / C
Sortimentsklasse:	1
Klimaklasse:	SN-T (+10 °C bis +43 °C)
Bis max. -15 °C Umgebungstemperatur einsetzbar	
Tür / Seitenwände:	Weiß / Weiß
Außenmaße in cm (H/B/T):	165,5 / 69,7 / 76

- No Frost
- Super Frost
- Touch-Display
- Space Box
- Vario Space
- Easy Open
- Frost Protect
- Smart Device ready

- Steuerung**
- LC-Display monochrom hinter der Tür, Touch-Elektronik
 - Digitale Temperaturanzeige
 - SmartDeviceBox: als optionales Zubehör
 - Alarm bei Störung: optisch und akustisch
 - Türalarm: optisch und akustisch

- Ausstattungs-vorteile**
- Vertikale Griffmulde
 - Transportgriffe vorne und hinten, Transportrollen hinten
 - Höhenverstellbare Stellfüße vorne
 - Wechselbarer Türanschlag
 - Wechselbare Türdichtung

- Gefrierteil** **★★★★**
- 6 Schubfächer mit integrierter Schubfachführung, VarioSpace
 - Oberstes Schubfach mit komfortabler Neigungsfunktion
 - Eiswürfelschale
 - Lagerzeit bei Störung: 18 h
 - Gefriervermögen in 24 h: 17 kg
 - Gefriertablett



← 70 →



← 60 →



← 60 →



← 60 →

BLU **FNC 6625** Plus **Neu**

Energieeffizienzklasse:	C
Energieverbrauch Jahr / 24 h:	155 / 0,424 kWh¹
Gesamtvolumen ² :	260 l
Geräusch-Schallleistung / Geräusch-Klasse:	37 dB(A) / C
Sortimentsklasse:	1
Klimaklasse:	SN-T (+10 °C bis +43 °C)
Bis max. -15 °C Umgebungstemperatur einsetzbar	
Tür / Seitenwände:	Weiß / Weiß
Außenmaße in cm (H/B/T):	145,5 / 69,7 / 76¹

- No Frost
- Super Frost
- Touch-Display
- Space Box
- VarioSpace
- Easy Open
- Frost Protect
- Smart Device ready

Steuerung

- LC-Display monochrom hinter der Tür, Touch-Elektronik
- Digitale Temperaturanzeige
- SmartDeviceBox: als optionales Zubehör
- Alarm bei Störung: optisch und akustisch
- Türalarm: optisch und akustisch

Gefrierteil ********

- 5 Schubfächer mit integrierter Schubfachführung, VarioSpace
- Eiwürfelschale
- Lagerzeit bei Störung: 18 h
- Gefriervermögen in 24 h: 16 kg
- Gefriertablett

Ausstattungs-vorteile

- Vertikale Griffmulde
- Transportgriffe vorne und hinten, Transportrollen hinten
- Höhenverstellbare Stellfüße vorne
- Wechselbarer Türanschlag
- Wechselbare Türdichtung

BLU **FNd 5227** Plus **Neu**

Energieeffizienzklasse:	D
Energieverbrauch Jahr / 24 h:	199 / 0,545 kWh¹
Gesamtvolumen ² :	277 l
Geräusch-Schallleistung / Geräusch-Klasse:	35 dB(A) / B SuperSilent
Sortimentsklasse:	1
Klimaklasse:	SN-T (+10 °C bis +43 °C)
Bis max. -15 °C Umgebungstemperatur einsetzbar	
Tür / Seitenwände:	Weiß / Weiß
Außenmaße in cm (H/B/T):	185,5 / 59,7 / 67,5¹

- No Frost
- Super Frost
- Touch-Display
- Space Box
- VarioSpace
- Easy Open
- Frost Protect
- Smart Device ready

Steuerung

- LC-Display monochrom hinter der Tür, Touch-Elektronik
- Digitale Temperaturanzeige
- SmartDeviceBox: als optionales Zubehör
- Alarm bei Störung: optisch und akustisch
- Türalarm: optisch und akustisch

Gefrierteil ********

- 7 Schubfächer mit integrierter Schubfachführung, VarioSpace
- Oberstes Schubfach mit komfortabler Neigungsfunktion
- Eiwürfelschale
- Lagerzeit bei Störung: 16 h
- Gefriervermögen in 24 h: 18 kg
- Gefriertablett

Ausstattungs-vorteile

- Vertikale Griffmulde
- Transportgriffe vorne und hinten, Transportrollen hinten
- Höhenverstellbare Stellfüße vorne
- Wechselbarer Türanschlag
- Wechselbare Türdichtung

BLU **FNd 4625** Plus **Neu**

Energieeffizienzklasse:	D
Energieverbrauch Jahr / 24 h:	176 / 0,482 kWh¹
Gesamtvolumen ² :	199 l
Geräusch-Schallleistung / Geräusch-Klasse:	36 dB(A) / C
Sortimentsklasse:	1
Klimaklasse:	SN-T (+10 °C bis +43 °C)
Bis max. -15 °C Umgebungstemperatur einsetzbar	
Tür / Seitenwände:	Weiß / Weiß
Außenmaße in cm (H/B/T):	145,5 / 59,7 / 67,5¹

- No Frost
- Super Frost
- Touch-Display
- Space Box
- VarioSpace
- Easy Open
- Frost Protect
- Smart Device ready

Steuerung

- LC-Display monochrom hinter der Tür, Touch-Elektronik
- Digitale Temperaturanzeige
- SmartDeviceBox: als optionales Zubehör
- Alarm bei Störung: optisch und akustisch
- Türalarm: optisch und akustisch

Gefrierteil ********

- 5 Schubfächer mit integrierter Schubfachführung, VarioSpace
- Eiwürfelschale
- Lagerzeit bei Störung: 16 h
- Gefriervermögen in 24 h: 16 kg
- Gefriertablett

Ausstattungs-vorteile

- Vertikale Griffmulde
- Transportgriffe vorne und hinten, Transportrollen hinten
- Höhenverstellbare Stellfüße vorne
- Wechselbarer Türanschlag
- Wechselbare Türdichtung

BLU **FNe 5026** Plus **Neu**

Energieeffizienzklasse:	E
Energieverbrauch Jahr / 24 h:	234 / 0,641 kWh¹
Gesamtvolumen ² :	238 l
Geräusch-Schallleistung / Geräusch-Klasse:	38 dB(A) / C
Sortimentsklasse:	1
Klimaklasse:	SN-T (+10 °C bis +43 °C)
Bis max. -15 °C Umgebungstemperatur einsetzbar	
Tür / Seitenwände:	Weiß / Weiß
Außenmaße in cm (H/B/T):	165,5 / 59,7 / 67,5¹

- No Frost
- Super Frost
- Touch-Display
- Space Box
- VarioSpace
- Easy Open
- Frost Protect
- Smart Device ready

Steuerung

- LC-Display monochrom hinter der Tür, Touch-Elektronik
- Digitale Temperaturanzeige
- SmartDeviceBox: als optionales Zubehör
- Alarm bei Störung: optisch und akustisch
- Türalarm: optisch und akustisch

Gefrierteil ********

- 6 Schubfächer mit integrierter Schubfachführung, VarioSpace
- Oberstes Schubfach mit komfortabler Neigungsfunktion
- Eiwürfelschale
- Lagerzeit bei Störung: 16 h
- Gefriervermögen in 24 h: 17 kg
- Gefriertablett

Ausstattungs-vorteile

- Vertikale Griffmulde
- Transportgriffe vorne und hinten, Transportrollen hinten
- Höhenverstellbare Stellfüße vorne
- Wechselbarer Türanschlag
- Wechselbare Türdichtung



← 60 →



← 60 →



← 60 →



← 60 →

BLU Performance

FNe 4625
Plus

Energieeffizienzklasse:	
Energieverbrauch Jahr / 24 h:	221 / 0,605 kWh ¹
Gesamtvolumen ² :	199 l
Geräusch-Schallleistung / Geräusch-Klasse:	38 dB(A) / C
Sortimentsklasse:	1
Klimaklasse:	SN-T (+10 °C bis +43 °C)
Bis max. -15 °C Umgebungstemperatur einsetzbar	
Tür / Seitenwände:	Weiß / Weiß
Außenmaße in cm (H/B/T):	145,5 / 59,7 / 67,5 ¹

- No Frost
- Super Frost
- Touch-Display
- Space Box
- Vario Space
- Easy Open
- Frost Protect
- Smart Device ready

Steuerung

- LC-Display monochrom hinter der Tür, Touch-Elektronik
- Digitale Temperaturanzeige
- SmartDeviceBox: als optionales Zubehör
- Alarm bei Störung: optisch und akustisch
- Türalarm: optisch und akustisch

Gefrierteil

- 5 Schubfächer mit integrierter Schubfachführung, VarioSpace
- Eiwürfelschale
- Lagerzeit bei Störung: 16 h
- Gefriervermögen in 24 h: 16 kg
- Gefriertablett

Ausstattungs-vorteile

- Vertikale Griffmulde
- Transportgriffe vorne und hinten, Transportrollen hinten
- Höhenverstellbare Stellfüße vorne
- Wechselbarer Türanschlag
- Wechselbare Türdichtung

BLU Performance

FNe 4224
Plus

Energieeffizienzklasse:	
Energieverbrauch Jahr / 24 h:	208 / 0,569 kWh ¹
Gesamtvolumen ² :	160 l
Geräusch-Schallleistung / Geräusch-Klasse:	38 dB(A) / C
Sortimentsklasse:	1
Klimaklasse:	SN-T (+10 °C bis +43 °C)
Bis max. -15 °C Umgebungstemperatur einsetzbar	
Tür / Seitenwände:	Weiß / Weiß
Außenmaße in cm (H/B/T):	125,5 / 59,7 / 67,5 ¹

- No Frost
- Super Frost
- Touch-Display
- Space Box
- Vario Space
- Easy Open
- Frost Protect
- Smart Device ready

Steuerung

- LC-Display monochrom hinter der Tür, Touch-Elektronik
- Digitale Temperaturanzeige
- SmartDeviceBox: als optionales Zubehör
- Alarm bei Störung: optisch und akustisch
- Türalarm: optisch und akustisch

Gefrierteil

- 4 Schubfächer mit integrierter Schubfachführung, VarioSpace
- Eiwürfelschale
- Lagerzeit bei Störung: 15 h
- Gefriervermögen in 24 h: 15 kg
- Gefriertablett

Ausstattungs-vorteile

- Vertikale Griffmulde
- Transportgriffe vorne und hinten, Transportrollen hinten
- Höhenverstellbare Stellfüße vorne
- Wechselbarer Türanschlag
- Wechselbare Türdichtung

GNP 1076
Premium

Energieeffizienzklasse:	
Energieverbrauch Jahr / 24 h:	149 / 0,408 kWh ¹
Gesamtvolumen ² :	99 l
Geräusch-Schallleistung / Geräusch-Klasse:	39 dB(A) / C
Sortimentsklasse:	3
Klimaklasse:	SN-ST (+10 °C bis +38 °C)
Tür / Seitenwände: Weiß / Weiß	
Außenmaße in cm (H/B/T):	85,1 / 60,2 / 62,8 ¹

- No Frost
- Super Frost
- Vario Space

Steuerung

- MagicEye im Frontgehäuse, Tasten-Elektronik
- Digitale Temperaturanzeige
- FrostControl
- Alarm bei Störung: optisch und akustisch
- Türalarm: akustisch

Gefrierteil

- 3 Schubfächer, VarioSpace
- Lagerzeit bei Störung: 10 h
- Gefriervermögen in 24 h: 11 kg
- 2 Kälteakkus
- Ablagen aus Sicherheitsglas

Ausstattungs-vorteile

- SwingDesign
- Ergonomischer Stangengriff
- Einschubfähig durch Frontbelüftung
- Höhenverstellbare Stellfüße vorne
- Wechselbarer Türanschlag

GP 1496
Premium

Energieeffizienzklasse:	
Energieverbrauch Jahr / 24 h:	110 / 0,301 kWh ¹
Gesamtvolumen ² :	102 l
Geräusch-Schallleistung / Geräusch-Klasse:	37 dB(A) / C
Sortimentsklasse:	2
Klimaklasse:	SN-T (+10 °C bis +43 °C)
Bis max. -15 °C Umgebungstemperatur einsetzbar	
Tür / Seitenwände:	Weiß / Weiß
Außenmaße in cm (H/B/T):	85,1 / 60,2 / 62,8 ¹

- Smart Frost
- Super Frost
- Vario Space
- Frost Protect

Steuerung

- MagicEye im Frontgehäuse, Tasten-Elektronik
- Digitale Temperaturanzeige
- FrostControl
- Alarm bei Störung: optisch und akustisch

Gefrierteil

- 4 Schubfächer, VarioSpace
- Lagerzeit bei Störung: 15 h
- Gefriervermögen in 24 h: 8 kg
- 2 Kälteakkus
- Ablagen aus Sicherheitsglas

Ausstattungs-vorteile

- SwingDesign
- Ergonomischer Stangengriff
- Einschubfähig durch Frontbelüftung
- Höhenverstellbare Stellfüße vorne
- Wechselbarer Türanschlag



SuperFrost-Automatik

Die SuperFrost-Automatik übernimmt das schnelle Absenken der Temperatur auf -32°C und schafft so Kältereserven für vitamin-schonendes Einfrieren großer Mengen frisch eingelagerter Lebensmittel.



SmartFrost

Durch SmartFrost-Technologie wird die Bereifung des Innenraums und des Gefrierguts stark reduziert. Somit ist das Abtauen seltener erforderlich. Die Innenwände im Gefriereteil sind besonders glatt und damit leicht zu reinigen.

Die gezeigten Ausstattungs-Details sind modellabhängig, es gilt die Beschreibung beim jeweiligen Modell.



← 55 →

GP 1386
Premium

Energieeffizienzklasse:	D ^A ₁ ^G ₁
Energieverbrauch Jahr / 24 h:	136 / 0,372 kWh¹
Gesamtvolumen ² :	102 l
Geräusch-Schalleistung / Geräusch-Klasse:	37 dB(A) / C
Sortimentsklasse:	2
Klimaklasse:	SN-T (+10 °C bis +43 °C)
Bis max. -15°C Umgebungstemperatur einsetzbar	
Tür / Seitenwände:	Weiß / Weiß
Außenmaße in cm (H/B/T):	85,1 / 55,3 / 62,4¹



Steuerung

- MagicEye im Frontgehäuse, Tasten-Elektronik
- Digitale Temperaturanzeige
- FrostControl
- Alarm bei Störung: optisch und akustisch

Gefriereteil *******

- 4 Schubfächer, VarioSpace
- Lagerzeit bei Störung: 15 h
- Gefriervermögen in 24 h: 7 kg
- 2 Kälteakkus
- Ablagen aus Sicherheitsglas

Ausstattungs-vorteile

- SwingDesign
- Ergonomischer Stangengriff
- Einschubfähig durch Frontbelüftung
- Höhenverstellbare Stellfüße vorne
- Wechselbarer Türanschlag

¹ Damit der deklarierte Energieverbrauch erzielt wird, sind die dem Gerät beigefügten Abstandshalter zu verwenden. Hierdurch vergrößert sich die Gerätetiefe um ca. 3,5 cm. Das Gerät ist ohne Verwendung der Abstandshalter voll funktionsfähig, hat aber einen geringfügig höheren Energieverbrauch.



← 55 →

GP 1213
Comfort

Energieeffizienzklasse:	E ^A ₁ ^G ₁
Energieverbrauch Jahr / 24 h:	170 / 0,465 kWh¹
Gesamtvolumen ² :	97 l
Geräusch-Schalleistung / Geräusch-Klasse:	39 dB(A) / C
Sortimentsklasse:	1
Klimaklasse:	SN-T (+10 °C bis +43 °C)
Bis max. -15°C Umgebungstemperatur einsetzbar	
Tür / Seitenwände:	Weiß / Weiß
Außenmaße in cm (H/B/T):	85,1 / 55,3 / 62,4¹



Steuerung

- MagicEye im Frontgehäuse, Tasten-Elektronik
- Graphische Temperaturanzeige
- Alarm bei Störung: optisch

Gefriereteil *******

- 3 Schubfächer, VarioSpace
- Lagerzeit bei Störung: 17 h
- Gefriervermögen in 24 h: 6 kg
- Ablagen aus Sicherheitsglas

Ausstattungs-vorteile

- SwingDesign
- Ergonomischer Stangengriff
- Einschubfähig durch Frontbelüftung
- Höhenverstellbare Stellfüße vorne
- Wechselbarer Türanschlag

² Gemäß Verordnung EU 2019/2016 bilden wir das Gesamtvolumen als ganze Zahl (abgerundet) und das Volumen der Tiefkühl- und Frischhaltefächer mit einer Stelle nach dem Komma ab. Die Bezeichnung „Volumen“ bezieht sich auf den in der aktuellen Verordnung genannten Begriff „Rauminhalt“. Das komplette Spektrum der Effizienzklassen finden Sie auf Seite 11. Entsprechend (EU) 2017/1369 6a.



← 55 →

GX 823
Comfort

Energieeffizienzklasse:	F ^A ₁ ^G ₁
Energieverbrauch Jahr / 24 h:	199 / 0,545 kWh¹
Gesamtvolumen ² :	68 l
Geräusch-Schalleistung / Geräusch-Klasse:	39 dB(A) / C
Sortimentsklasse:	1
Klimaklasse:	SN-T (+10 °C bis +43 °C)
Bis max. -15°C Umgebungstemperatur einsetzbar	
Tür / Seitenwände:	Weiß / Weiß
Außenmaße in cm (H/B/T):	63,1 / 55,3 / 62,4¹



Steuerung

- MagicEye im Frontgehäuse, Tasten-Elektronik
- Graphische Temperaturanzeige
- Alarm bei Störung: optisch

Gefriereteil *******

- 2 Schubfächer, VarioSpace
- Lagerzeit bei Störung: 14 h
- Gefriervermögen in 24 h: 6 kg
- Ablagen aus Sicherheitsglas

Ausstattungs-vorteile

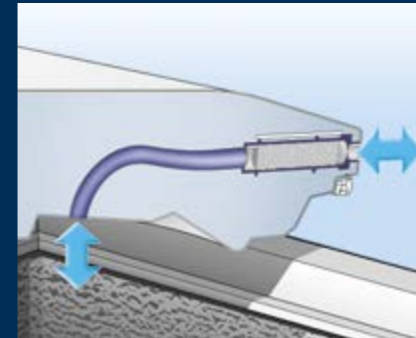
- SwingDesign
- Ergonomischer Stangengriff
- Einschubfähig durch Frontbelüftung
- Höhenverstellbare Stellfüße vorne
- Wechselbarer Türanschlag

Gefriertruhen



CFd 2085 ◊ Plus-Serie

Ausstattungs-vorteile



StopFrost

Das innovative StopFrost bietet zwei entscheidende Vorteile: Die Bereifung des Gefrierraums und des Gefrierguts wird wesentlich reduziert, was das Abtauen viel seltener erforderlich macht. Außerdem entsteht nach dem Öffnen und Schließen des Truhendeckels kein Unterdruck mehr. Die Gefriertruhe kann mühelos geöffnet werden.



SoftSystem

Das in das Scharnier des Truhendeckels integrierte SoftSystem dämpft die Bewegung bei der Schließung sanft ab. Auch harte oder abrupte Schließungen werden sicher abgefedert.



Verflüssiger

Der Verflüssiger für die Kälteerzeugung ist ringsum in die Außenhaut glatt eingeschäumt. Dadurch arbeitet das Gerät vibrationsarm und leise. Am Gehäuse bildet sich kein Schwitzwasser, und die glatte Außenhaut lässt sich leicht reinigen.



FrostProtect

Um den optimalen Betrieb von Gefriergeräten auch bei niedrigen Umgebungstemperaturen zu gewährleisten, sind die Geräte durch FrostProtect auf eine besondere Tiefentemperaturtauglichkeit bis -15°C ausgelegt. Sinkt die Umgebungstemperatur unter $+10^{\circ}\text{C}$ arbeiten sie weiterhin effizient.



Integrierte Beleuchtung

Die integrierte Beleuchtung im Truhendeckel sorgt für optimale Ausleuchtung und erleichtert die Übersicht über das eingelagerte Gefriergut. Gehäuse und Deckel der Gefriertruhen sind aus pulverbeschichtetem Stahlblech gefertigt. Dies garantiert eine hohe Widerstandsfähigkeit und verhindert Korrosion.



SuperFrost-Automatik

Mit der SuperFrost-Automatik werden Lebensmittel besonders vitamin-schonend eingefroren. Sobald der Einfriervorgang abgeschlossen ist, schaltet die SuperFrost-Automatik auf Normalbetrieb zurück.



←126→

CFd 2085
Plus

Energieeffizienzklasse:	D
Energieverbrauch Jahr / 24 h:	162 / 0,443 kWh
Gesamtvolumen ² :	248 l
Geräusch-Schallleistung / Geräusch-Klasse:	33 dB(A) / B SuperSilent
Sortimentsklasse:	2
Klimaklasse:	SN-T (+10 °C bis +43 °C)
Bis max. -15 °C Umgebungstemperatur einsetzbar	
Tür / Seitenwände:	Weiß / Weiß
Außenmaße in cm (H/B/T):	82,5 / 125,5 / 70,9



- Steuerung**
- Elektronische Steuerung im Gehäuse, Tasten-Elektronik
 - Thermometer mit digitaler Temperaturanzeige
 - FrostControl
 - Alarm bei Störung: optisch und akustisch
 - Türalarm: optisch und akustisch

- Ausstattungs-vorteile**
- Griffmulde
 - Wechselbare Türdichtung
 - Verdecktes Türscharnier mit Öffnungsbegrenzung
 - Schloss

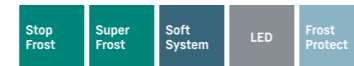
- Gefrierteil** ********
- Vibrationsarm, leise und leicht zu reinigen durch eingeschäumten Verflüssiger
 - LED-Beleuchtung
 - Lagerzeit bei Störung: 50 h
 - Gefriervermögen in 24 h: 10 kg
 - 1 Kälteakku
 - Tauwasserablauf
 - Trennwand bestehend aus herausnehmbarem Gefriertablett – auch als Wasserauffangschale verwendbar
 - 3 Eihängekörbe serienmäßig, 1 nachträglich lieferbar



←168→

CFd 2505
Plus

Energieeffizienzklasse:	D
Energieverbrauch Jahr / 24 h:	188 / 0,515 kWh
Gesamtvolumen ² :	359 l
Geräusch-Schallleistung / Geräusch-Klasse:	32 dB(A) / B SuperSilent
Sortimentsklasse:	2
Klimaklasse:	SN-T (+10 °C bis +43 °C)
Bis max. -15 °C Umgebungstemperatur einsetzbar	
Tür / Seitenwände:	Weiß / Weiß
Außenmaße in cm (H/B/T):	82,5 / 167,5 / 70,9



- Steuerung**
- Elektronische Steuerung im Gehäuse, Tasten-Elektronik
 - Thermometer mit digitaler Temperaturanzeige
 - FrostControl
 - Alarm bei Störung: optisch und akustisch
 - Türalarm: optisch und akustisch

- Ausstattungs-vorteile**
- Griffmulde
 - Wechselbare Türdichtung
 - Verdecktes Türscharnier mit Öffnungsbegrenzung
 - Schloss

- Gefrierteil** ********
- Vibrationsarm, leise und leicht zu reinigen durch eingeschäumten Verflüssiger
 - LED-Beleuchtung
 - Lagerzeit bei Störung: 50 h
 - Gefriervermögen in 24 h: 15 kg
 - 1 Kälteakku
 - Tauwasserablauf
 - Trennwand bestehend aus herausnehmbarem Gefriertablett – auch als Wasserauffangschale verwendbar
 - 5 Eihängekörbe serienmäßig, 1 nachträglich lieferbar



←168→

Neu **CFe 2500**
Pure

Energieeffizienzklasse:	E
Energieverbrauch Jahr / 24 h:	294 / 0,805 kWh
Gesamtvolumen ² :	497 l
Geräusch-Schallleistung / Geräusch-Klasse:	33 dB(A) / B SuperSilent
Sortimentsklasse:	1
Klimaklasse:	SN-T (+10 °C bis +43 °C)
Bis max. -15 °C Umgebungstemperatur einsetzbar	
Tür / Seitenwände:	Weiß / Weiß
Außenmaße in cm (H/B/T):	82,5 / 167,5 / 70,2



- Steuerung**
- Elektronische Steuerung im Gehäuse, Tasten-Elektronik
 - Thermometer mit digitaler Temperaturanzeige
 - FrostControl
 - Alarm bei Störung: optisch und akustisch
 - Türalarm: optisch und akustisch

- Ausstattungs-vorteile**
- Griffmulde
 - Wechselbare Türdichtung
 - Verdecktes Türscharnier mit Öffnungsbegrenzung

- Gefrierteil** ********
- Vibrationsarm, leise und leicht zu reinigen durch eingeschäumten Verflüssiger
 - LED-Beleuchtung
 - Lagerzeit bei Störung: 40 h
 - Gefriervermögen in 24 h: 20 kg
 - Tauwasserablauf
 - Trennwand bestehend aus herausnehmbarem Gefriertablett – auch als Wasserauffangschale verwendbar
 - 2 Eihängekörbe serienmäßig, 5 nachträglich lieferbar



←105→

CFf 1870
Pure

Energieeffizienzklasse:	F
Energieverbrauch Jahr / 24 h:	249 / 0,682 kWh
Gesamtvolumen ² :	281 l
Geräusch-Schallleistung / Geräusch-Klasse:	32 dB(A) / B SuperSilent
Sortimentsklasse:	1
Klimaklasse:	SN-T (+10 °C bis +43 °C)
Bis max. -15 °C Umgebungstemperatur einsetzbar	
Tür / Seitenwände:	Weiß / Weiß
Außenmaße in cm (H/B/T):	82,5 / 104,5 / 70,2



- Steuerung**
- Elektronische Steuerung im Gehäuse, Tasten-Elektronik
 - Thermometer mit digitaler Temperaturanzeige
 - FrostControl
 - Alarm bei Störung: optisch und akustisch
 - Türalarm: optisch und akustisch

- Ausstattungs-vorteile**
- Griffmulde
 - Wechselbare Türdichtung
 - Verdecktes Türscharnier mit Öffnungsbegrenzung

- Gefrierteil** ********
- Vibrationsarm, leise und leicht zu reinigen durch eingeschäumten Verflüssiger
 - LED-Beleuchtung
 - Lagerzeit bei Störung: 40 h
 - Gefriervermögen in 24 h: 10 kg
 - Tauwasserablauf
 - Trennwand bestehend aus herausnehmbarem Gefriertablett – auch als Wasserauffangschale verwendbar
 - 2 Eihängekörbe serienmäßig, 2 nachträglich lieferbar

² Gemäß Verordnung EU 2019/2016 bilden wir das Gesamtvolumen als ganze Zahl (abgerundet) und das Volumen der Tiefkühl- und Frischhaltefächer mit einer Stelle nach dem Komma ab. Die Bezeichnung „Volumen“ bezieht sich auf den in der aktuellen Verordnung genannten Begriff „Rauminhalt“. Das komplette Spektrum der Effizienzklassen finden Sie auf Seite 11. Entsprechend (EU) 2017/1369 6a.

Einbaugeräte



IRBAd 5190 Δ Peak-Serie



Wieder ein Handgriff weniger.

Unser Feature AutoDoor macht die grifflose Küche perfekt, denn damit öffnen und schließen sich Liebherr-Geräte ganz automatisch – per Klopfsignal, via SmartDevice-App oder Sprachbefehl. Und so bleiben Griff und Gerätefront sauber, auch wenn die Hände mal etwas klebriger sind.

Die weltweit ersten Kühl- und Gefriergeräte, die sich vollständig automatisch öffnen und schließen lassen. Den Winkel der Öffnung und die Dauer bis zum Schließen wählen Sie individuell. Und bei Bedarf öffnen und schließen Sie ihn ebenso einfach per Hand oder Smartphone.



Öffnen und Schließen per Klopfsignal



Öffnen und Schließen per Smartphone

(Erfordert die SmartDevice-App.)



Öffnen und Schließen per Sprachbefehl

(Erfordert die SmartDevice-App und Amazon Alexa.)



Öffnen und Schließen natürlich auch weiterhin per Hand möglich



Die Küche wird zum Marktstand: mit den neuen OpenStage-Schubfächern.

Jetzt wird es übersichtlich: Mit den transparenten OpenStage-Schubfächern setzen wir neue Maßstäbe bei Bedienkomfort und Design. Inspiriert von Vitrinen in edlen Feinkostgeschäften, setzt das OpenStage-Konzept alle Lebensmittel auf einen Blick in Szene. Die Schübe erinnern an Marktauslagen und präsentieren den kompletten Kühlschrankinhalt maximal übersichtlich und ergonomisch ideal erreichbar.



IRBPdi 5170 ▲ Peak-Serie



Das Design besteht mit einer vollflächigen Edelstahlapplikation auf der Rückwand und in der Innentür sowie einem Ventilator mit dezenter Ambiente-Beleuchtung. Bei jeder Türöffnung spürt man das Besondere.

Die individuell höhenverstellbaren Auszüge sind ideal für das Lagern vieler Getränke. Sie können so ganz bequem entnommen werden. Hochwertige Relings sorgen für Standsicherheit. Auch das Schließen der Auszüge ist extrem komfortabel, dank Selbsteinzug und softer Dämpfung.





Side
by
Side

Das individuelle FrischeCenter.

Kombinieren Sie Liebherr-Einbaugeräte ganz flexibel nach dem Frischebedarf Ihrer Kundinnen und Kunden. Alle Modelle, die mit dem Side-by-Side-Zeichen ausgezeichnet sind, lassen sich vertikal und/oder horizontal zu einem individuellen FrischeCenter zusammen stellen und decken verschiedenste Lagerbedürfnisse perfekt ab.

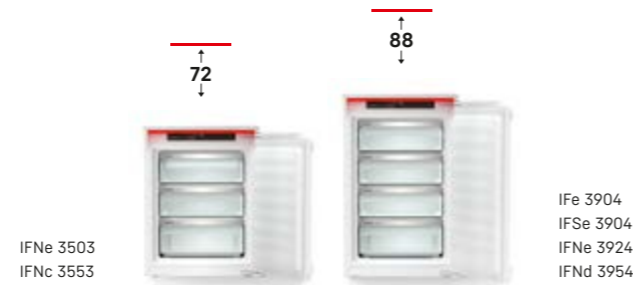
Und so wird alles an einem Ort erlebbar: Großzügige Kühlkapazität, extralange Frische mit BioFresh, perfekt temperierte Weine und Nie-mehr-Abtauen-Komfort durch NoFrost.

So stellen Sie ein individuelles Frische- Center zusammen.



Um eine auftretende Kondensation zwischen Geräten zu verhindern, verfügen Side-by-Side-fähige Liebherr-Geräte über ein eingebautes Heizelement in der Decke und/oder den Seitenwänden. So können unterschiedliche Liebherr-Modelle problemlos kombiniert werden und bleiben dabei ebenso wie die Küchenmöbel perfekt geschützt.

Für die Rahmenheizung ist keine zusätzliche elektrische Energie notwendig. Heizung ist Bestandteil des Kältekreislaufs (Abwärme).



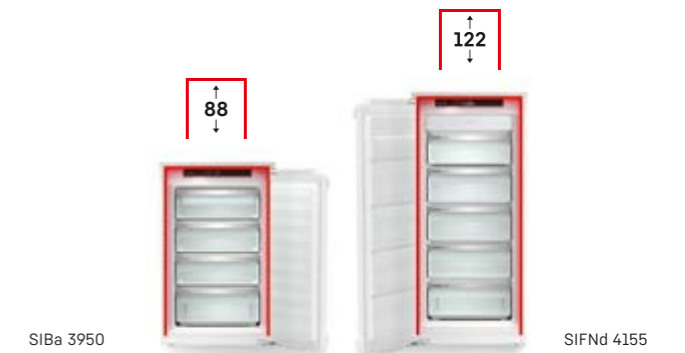
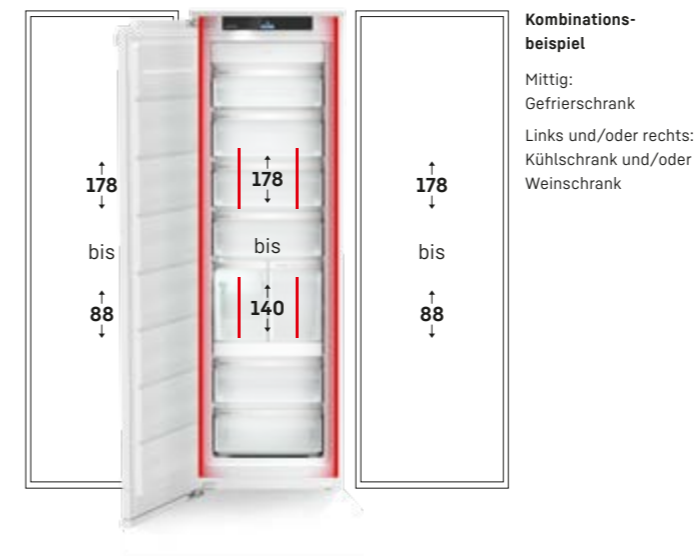
Gefriergeräte mit beheizter Decke

Die beheizte Decke ermöglicht bei Gefriergeräten mit Nischenhöhe 72 und 88 cm die vertikale Kombination mit einem Kühl- oder Weinschrank in beliebiger Nischenhöhe.



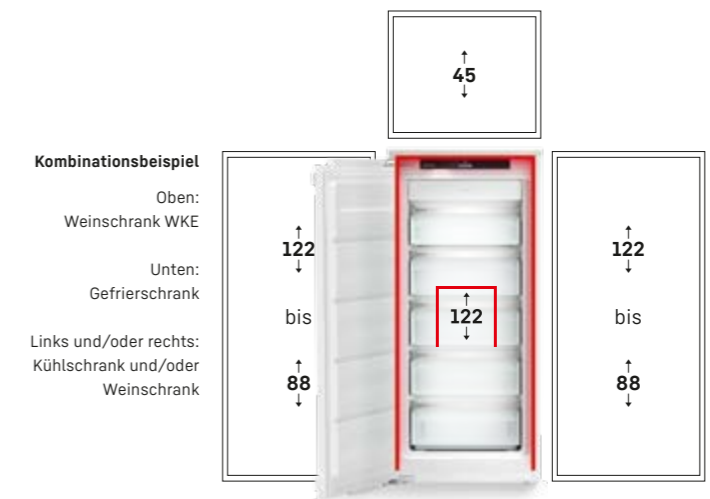
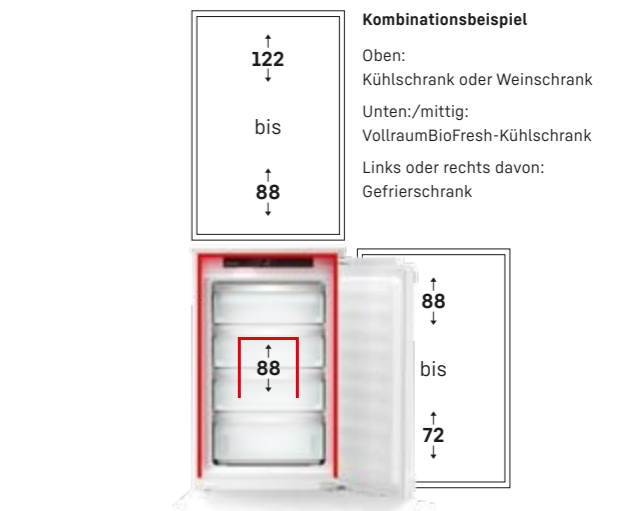
Beidseitig beheizte Seitenwände

Die beheizten Seitenwände ermöglichen die beidseitige Platzierung von Geräten in beliebiger Nischenhöhe.



Beheizte Decke und Seitenwände

Die beheizte Decke und die beheizten Seitenwände ermöglichen die Geräte-Kombination nach oben mit Geräten in beliebiger Nischenhöhe. Beidseitig sind Kombinationen bis Nischenhöhe 178 cm möglich.





IRDe 5121 ◊ Plus-Serie

Buchstaben					Ziffern				
I	R	B	d	i	5	1	7	1	
1	2	3	4	5	1	+	2	3	4

1

Bauart

- I Integriert
- D Dekorfähig
- S Seitenwandheizung (erste Stelle)

2

Produktgruppe

- R Refrigerator (Kühlschrank)
- C Combination (Kombination)
- F Gefrierschrank

3

Technologie / Ausstattung

- B BioFresh
- N NoFrost
- D Drinks (Flaschenkorb)
- P Pull out (Auszugsfach)
- RC Refrigerator Cellar (Kellerfach)
- S Schlepptür

4

Energieeffizienzklasse

- a Energieeffizienzklasse A
- b Energieeffizienzklasse B
- c Energieeffizienzklasse C
- d Energieeffizienzklasse D
- e Energieeffizienzklasse E
- f Energieeffizienzklasse F
- g Energieeffizienzklasse G

5

Spezifikation

- i SmartDeviceBox inklusive

1 + 2 Nische

- 35 72 cm
- 39 88 cm
- 40 102 cm
- 41 122 cm
- 45 140 cm
- 48 158 cm
- 51 178 cm

3

Series

- 0-1 Pure
- 2-4 Plus
- 5-6 Prime
- 7-9 Peak

4

Spezifikation

Kühlgeräte

- 0 ohne Gefrierfach
- 1 mit Gefrierfach

Kombinationen / Gefrierschrank

- 2-8 Anzahl Gefrierschubfächer

Sortimentsübersicht

- △ Peak-Serie
- Prime-Serie
- ◇ Plus-Serie
- Pure-Serie

Kühl-Gefrierkombinationen

Festtür

BioFresh Professional	
NoFrost/HydroBreeze/Fish & Seafood	ICBNd 5173
NoFrost/HydroBreeze	ICBNdi 5183
SmartFrost/HydroBreeze/Fish & Seafood	ICBc 5182
SmartFrost/HydroBreeze	ICBdi 5182

BioFresh

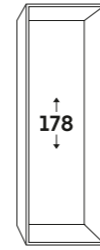
NoFrost	ICBNd 5163
	ICBNd 5153
	ICBNei 5123
SmartFrost	ICBb 5152
	ICBdi 5122

EasyFresh

NoFrost	ICNdi 5173
	SICNd 5153
	ICNe 5133
	ICNc 5123
	ICNe 5123
	ICNe 5103
SmartFrost	ICd 5123
	ICe 5103

Schlepptür

BioFresh/NoFrost	ICBNSe 5123
BioFresh/SmartFrost	ICBSd 5122
EasyFresh/NoFrost	ICNSe 5123
	ICNSe 5103
EasyFresh/SmartFrost	ICSe 5122
	ICSe 5103



Kühlschränke

Festtür

BioFresh Professional					
	IRBd 5181				
HydroBreeze/Fish & Seafood	IRBd 5170				
HydroBreeze	IRBAd 5190		IRBd 4571	IRBAd 4170	
	IRBci 5170		IRBd 4570	IRBd 4171	
	IRBAd 5171			IRBb 4170	
	IRBdi 5171				
	IRBdi 5180				

BioFresh

OpenStage	IRBPdi 5170				
	IRBdi 5151	IRBe 4851	IRBd 4551	IRBd 4151	
	IRBdi 5150		IRBd 4550	IRBd 4150	IRBd 4050
	IRBe 5121		IRBd 4521	IRBd 4121	
	IRBe 5120		IRBd 4520	IRBd 4120	IRBd 4020

EasyFresh

					IRc 3951
					IRc 3950
			IRe 4521	IRd 4121	IRe 4021
			IRe 4520	IRd 4120	IRe 4020
	IRe 5101			IRe 4101	IRd 3901
	IRe 5100			IRe 4100	IRd 3900

Flaschenauszug

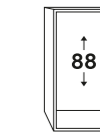
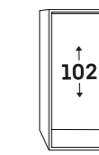
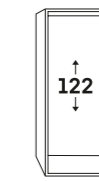
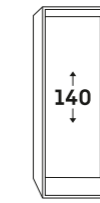
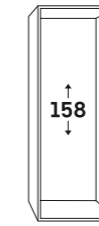
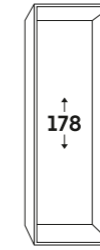
	IRDe 5121				
	IRDe 5120				
Kellerfach/BioFresh	IRCBf 5121				
Kellerfach/EasyFresh	IRCF 5121				

Schlepptür

BioFresh	IRBSe 5121			IRBSe 4121	
	IRBSe 5120			IRBSe 4120	
EasyFresh				IRSe 4101	IRSe 3901
				IRSe 4100	IRSe 3900

Dekorfähig

EasyFresh				DRe 4101	DRe 3901
					DRe 3900





SIFNei 5188 Δ Peak-Serie

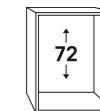
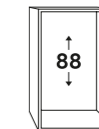
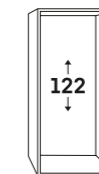
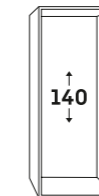
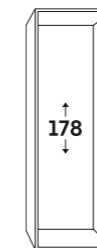
Sortimentsübersicht

△ Peak-Serie

○ Prime-Serie

◇ Plus-Serie

○ Pure-Serie



Gefrierschränke

Festtür

NoFrost/IceTower/AutoDoor

SIFNAe 5188

NoFrost/IceTower

SIFNei 5188

NoFrost

SIFNe 5178

SIFNd 4556

SIFNd 4155

IFNd 3954

IFNc 3553

SIFNf 5128

IFNe 3924

SIFNf 5108

IFNe 3503

SmartFrost

IFe 3904

Schlepptür

NoFrost

SIFNSf 5128

SmartFrost

IFSe 3904

Kühl-Gefrierkombinationen



SICNd 5153 ◉ Prime-Serie

Ausstattungs-vorteile für ECBN-Modelle



BioFresh

BioFresh garantiert das perfekte Klima für superlange Frische. Bei einer Temperatur knapp über 0 °C und der idealen Luftfeuchtigkeit behalten frische Lebensmittel ihre gesunden Vitamine und Mineralstoffe deutlich länger im Vergleich zum normalen Kühlteil.



LED-Lichtsäulen

Die beidseitig integrierten LED-Lichtsäulen gewährleisten eine gleichmäßige Ausleuchtung des Kühlraums. Die spezielle Satinierung der Lichtabdeckung erzeugt eine elegante, hochklassige Lichtstimmung. Sehr angenehm ist das sanfte Aufhellen der Lichtstärke beim Öffnen des Geräts.



Variable Flaschenablage

Ein innovatives Ausstattungsdetail ist die variable Flaschenablage über den BioFresh-Safes der Premium-Reihe. Je nach Bedarf kann eine integrierte Glasplatte als Abstellfläche oder die darunter befindliche Flaschenablage verwendet werden.



IceMaker

Mit dem IceMaker für Festwasseranschluss stehen Eiswürfel in bester Qualität zur Verfügung. Die große Eiswürfelbox nimmt für jeden Anlass ausreichend Eiswürfelvorrat auf und lässt sich leicht entnehmen. Der abschaltbare IceMaker sorgt vollautomatisch für genügend Nachschub.



Schubfächer auf Teleskopauszügen

Die Schubfächer auf Teleskopauszügen sind für die komfortable Nutzung hochwertig und leichtlaufend, selbst bei schwerster Beladung. Sie gewährleisten optimalen Überblick und großzügige Lagermöglichkeiten.



Premium-Elektronik

Die elegante Steuerung der Premium-Elektronik gewährleistet eine präzise Einhaltung der gewählten Temperatur. Alle Funktionen können komfortabel durch sanftes Berühren der Touch-Bedienoberfläche gewählt werden. Die Temperatur ist im MagicEye über die Ziffernanzeige des LC-Displays abzulesen.



ECBN 5066 PremiumPlus



← 91 →
↑ 203 ↓

ECBN 6256
PremiumPlus

Festtür / integrierbares Einbaugerät

Energieeffizienzklasse:	F
Energieverbrauch Jahr / 24 h:	341 / 0,934 kWh
Gesamtvolumen*:	522 l
Volumen:	Kühlteil: 292,2 l / BioFresh-Teil: 70,6 l / Gefrierteil: 160,0 l
Geräusch-Schalleistung / Geräusch-Klasse:	40 dB(A) / C
Sortimentsklasse:	3
Klimaklasse:	SN-T (+10 °C bis +43 °C)
Nischenmaße in cm (H / B / T):	203,2 - 207,2 / 91,5 / mind. 63,5



Steuerung

- MagicEye hinter der Tür, Touch-Elektronik
- Digitale Temperaturanzeige für das Kühl- und Gefrierteil
- FrostControl
- Alarm bei Störung: optisch und akustisch
- Türalarm: akustisch

Kühl- und BioFresh-Teil

- PowerCooling
- Premium GlassLine-Abstellborde mit Flaschenhalter, Eierablage
- 3 GlassLine-Abstellflächen
- Variable Flaschenablagen
- LED-Lichtsäule beidseitig und LED-Deckenbeleuchtung
- LED-BioFresh-Beleuchtung
- 2 BioFresh-Safes auf Teleskopauszügen, beide variabel von Hydro- auf DrySafe einstellbar

Gefrierteil ********

- 2 Schubfächer auf Teleskopauszügen mit Selbsteinzug
- IceMaker mit Festwasseranschluss 3/4"
- Eiwürfelproduktion in 24 h: 0,9 kg
- Eiwürfelvorrat: 2,7 kg
- LED-Beleuchtung
- Lagerzeit bei Störung: 12 h
- Gefriervermögen in 24 h: 10 kg

Ausstattungs-vorteile

- Höhenverstellbare Stellfüße vorne und hinten
- Türanschlag links fest/rechts fest
- Sondermaß Einbautiefe siehe Einbauskizze



← 76 →
↑ 203 ↓

ECBN 5066
PremiumPlus

Festtür / integrierbares Einbaugerät

Energieeffizienzklasse:	F
Energieverbrauch Jahr / 24 h:	326 / 0,893 kWh
Gesamtvolumen*:	402 l
Volumen:	Kühlteil: 215,3 l / BioFresh-Teil: 62,1 l / Gefrierteil: 125,0 l
Geräusch-Schalleistung / Geräusch-Klasse:	42 dB(A) / D
Sortimentsklasse:	3
Klimaklasse:	SN-T (+10 °C bis +43 °C)
Nischenmaße in cm (H / B / T):	203,2 - 207,2 / 76,2 / mind. 63,5

ECBN 5066 -001 mit Rechtsanschlag / ECBN 5066 -617 mit Linksanschlag



Steuerung

- MagicEye hinter der Tür, Touch-Elektronik
- Digitale Temperaturanzeige für das Kühl- und Gefrierteil
- Alarm bei Störung: optisch und akustisch
- Türalarm: akustisch

Kühl- und BioFresh-Teil

- PowerCooling
- Premium GlassLine-Abstellborde mit Flaschenhalter, Eierablage
- 3 GlassLine-Abstellflächen, davon 1 teilbar
- Variable Flaschenablage
- LED-Lichtsäule beidseitig
- LED-BioFresh-Beleuchtung
- 2 BioFresh-Safes auf Teleskopauszügen, beide variabel von Hydro- auf DrySafe einstellbar

Gefrierteil ********

- 2 Schubfächer auf Teleskopauszügen mit Selbsteinzug
- IceMaker mit Festwasseranschluss 3/4"
- Eiwürfelproduktion in 24 h: 0,8 kg
- Eiwürfelvorrat: 2,7 kg
- LED-Beleuchtung
- Lagerzeit bei Störung: 16 h
- Gefriervermögen in 24 h: 6 kg

Ausstattungs-vorteile

- Höhenverstellbare Stellfüße vorne und hinten
- Wechselbarer Türanschlag
- Sondermaß Einbautiefe siehe Einbauskizze

Einbaugeräte

* Gemäß Verordnung EU 2019/2016 bilden wir das Gesamtvolumen als ganze Zahl (abgerundet) und das Volumen der Tiefkühl- und Frischhaltefächer mit einer Stelle nach dem Komma ab. Die Bezeichnung „Volumen“ bezieht sich auf den in der aktuellen Verordnung genannten Begriff „Rauminhalt“. Das komplette Spektrum der Effizienzklassen finden Sie auf Seite 11. Entsprechend (EU) 2017/1369 6a.

Serienübersicht



○ Pure-Serie



◇ Plus-Serie



◻ Prime-Serie



△ Peak-Serie

	○ Pure-Serie	◇ Plus-Serie	◻ Prime-Serie	△ Peak-Serie
Frischetechnologie	EasyFresh	EasyFresh	EasyFresh auf Teleskopauszügen	EasyFresh auf Teleskopauszügen
		BioFresh auf Teleskopauszügen	BioFresh mit SoftTelescopic	BioFresh Professional mit SoftTelescopic
				HydroBreeze
				Fish & Seafood-Safe
	DuoCooling	DuoCooling	DuoCooling	DuoCooling
	FreshAir-Filter	FreshAir-Filter	FreshAir-Filter	FreshAir-Filter
	SmartFrost	SmartFrost	SmartFrost	SmartFrost
	NoFrost	NoFrost	NoFrost	NoFrost auf Teleskopauszügen
Komfort und Flexibilität		teilbare Glasplatte	teilbare Glasplatte	teilbare Glasplatte
		SoftSystem-Schließdämpfung	SoftSystem-Schließdämpfung	SoftSystem-Schließdämpfung
		VarioSafe	VarioSafe	VarioSafe
			VarioBoxen	VarioBoxen
			Butterdose	Butterdose
	Eierabsteller	Eierabsteller	variabler Eierabsteller	variabler Eierabsteller
		Flaschenablage	Flaschenablage	Flaschenablage
		Eiswürfelschale	Eiswürfelschale mit Deckel	Eiswürfelschale mit Deckel
				FlexSystem
				Gefriertablett
Design	Deckenbeleuchtung Kühlteil	Deckenbeleuchtung Kühlteil	LightTower	LightTower
			Beleuchtung BioFresh-Safe	Beleuchtung BioFresh-Safe
			Beleuchtung Gefrierteil	Beleuchtung Gefrierteil
				Beleuchtung IceMaker
				Beleuchtung Ventilator
			SmartSteel-Rückwand	SmartSteel-Rückwand
				SmartSteel-Innentür
		transparentes Glas	transparentes Glas	satiniertes Glas
			Glass & Steel Interior	Glass & Steel Interior
		Touch-Display	Touch-Display	Touch & Swipe-Display
Connectivity (SmartDeviceBox)	nachrüstbar	nachrüstbar oder integriert („i“-Modelle)	nachrüstbar oder integriert („i“-Modelle)	nachrüstbar oder integriert („i“-Modelle)
Wasser und Eis		IceMaker	IceMaker	IceMaker
				InfinitySpring

Ausstattungs-vorteile



BioFresh

Bei einer Temperatur knapp über 0 °C und der idealen Luftfeuchtigkeit behalten Obst und Gemüse, Fleisch, Fisch und Milchprodukte ihre gesunden Vitamine, ihr delikates Aroma und ihr appetitliches Aussehen deutlich länger als im herkömmlichen Kühlteil.



EasyFresh

Der Garant für Marktfrische ist unser EasyFresh-Safe. Ob unverpacktes Obst, Gemüse oder Früchte: Hier lagert alles ideal. Durch die Lebensmittel erhöht sich dank dichtem Verschluss die Luftfeuchtigkeit im Safe. So bleiben die Lebensmittel lange frisch.



NoFrost

Wenn Sie Ihr Gefrierfach öffnen, möchten Sie gefrorene Lebensmittel sehen – aber sicher kein Eis und keinen Reif. NoFrost schützt den Gefrierraum vor unerwünschter Vereisung, die viel Energie verbraucht und mitunter teuer ist. NoFrost bedeutet: Nie mehr das Gefrierfach mühsam und zeitintensiv abtauen, mehr Zeit für andere Dinge haben – und Geld sparen.



Touch & Swipe-Display

Der Liebherr gehorcht auf Fingerzeig: Dank Touch & Swipe-Display kann das Gerät intuitiv und kinderleicht bedient werden. Funktionen wie „SuperCool“ können auf dem farbigen Display per Tippen und Wischen ausgewählt werden. Genauso leicht regelt man auch die Temperatur. Und wenn das Display nicht aktiv bedient wird zeigt es die Ist-Temperatur an.



Touch-Display

Echt berührend: Durch das Touch-Display kann der Liebherr einfach und intuitiv bedient werden. Auf dem Display sind alle Funktionen übersichtlich angeordnet. Mit einem leichten Fingertipp wählt man zum Beispiel mühelos die Funktionen aus oder prüft die aktuelle Temperatur des Geräts.



Variable Flaschenablage

Für Gäste sollen ein paar Getränke mehr kalt gestellt werden als sonst? Dafür steht die Flaschenablage über den BioFresh-Safes bereit: mit einem Handgriff einfach die Glasplatte über der Flaschenablage entfernen – schon können Flaschen in verschiedenen Größen sicher abgelegt und gekühlt werden.



DuoCooling

DuoCooling sorgt dank zwei komplett getrennter Kältekreisläufe dafür, dass zwischen Kühl- und Gefrierfach kein Luftaustausch stattfindet. Die Lebensmittel trocknen weder aus noch wird Geruch übertragen. Und das heißt: weniger wegwerfen, seltener einkaufen, aber mehr sparen und genießen.



PowerCooling

In jedem Liebherr sorgt das PowerCooling-System dafür, dass die Kälte gleichmäßig im Gerät verteilt ist. Der ebenso kraftvolle wie leise Ventilator lässt die kalte Luft effizient im gesamten Kühlraum zirkulieren.



GlassLine

Den hochwertigen Gesamteindruck des Innenraums vervollständigt die edle GlassLine-Ausstattung aus Sicherheitsglas. Die Abstellflächen aus satiniertem Glas mit hochwertigen Edelstahlleisten sind kratzfest und leicht zu reinigen. Besondere Flexibilität bietet die teil- und unterschiebbare Glasplatte.



SoftSystem

Vom Frühstück bis zum Mitternachtsnack – es gibt viele Anlässe, den Kühlschrank zu öffnen und wieder zu schließen. Und mit dem Liebherr macht das richtig Spaß: Dank SoftSystem schließt sich die Kühlschranktür soft gedämpft und sicher sowie angenehm leicht und leise. Dabei bleiben in der Innentür gelagerte Flaschen sicher stehen – nichts klappert und wackelt.



FlexSystem

Kleine und empfindliche Früchte geraten im Kühlschrank gerne mal aus dem Blickfeld oder werden leicht zerdrückt. Daher gibt es im Liebherr das FlexSystem: Zwei flexibel platzierbare Boxen sorgen im BioFresh-Safe für Ordnung und Übersichtlichkeit. Und sie schützen auch die kleinste Himbeere sicher vor Druckstellen oder dem Vermischen mit anderen Lebensmitteln.



IceMaker

Sind noch Eiswürfel da? Mit dem IceMaker erübrigt sich die Frage. Beim IceMaker mit Festwasseranschluss kommt das Wasser direkt aus der Leitung. Dank MaxIce-Funktion können täglich bis zu 1,5 kg Eiswürfel produziert werden. Der Eiswürfel-Trenner hilft das Schubfach beliebig groß einzuteilen: etwa Eiswürfel links, Speiseeis rechts – oder komplett für Eiswürfel.



ICBNdi 5183
Peak



↑
178
↓



ICBNd 5173
Peak

↑
178
↓



ICBc 5182
Peak

↑
178
↓



ICBdi 5182
Peak



↑
178
↓

Einbaugeräte

Festtür / integrierbares Einbaugerät

Energieeffizienzklasse:	D
Energieverbrauch Jahr / 24 h:	208 / 0,569 kWh
Gesamtvolumen*:	246 l
Volumen:	Kühlteil: 104,5 l / BioFresh-Teil: 70,7 l / Gefrierteil: 71,0 l
Geräusch-Schalleistung / Geräusch-Klasse:	34 dB(A) / B SuperSilent
Sortimentsklasse:	3
Klimaklasse:	SN-ST (+10 °C bis +38 °C)
Nischenmaße in cm (H / B / T):	177,2 – 178,8 / 56 – 57 / mind. 55,0

Bio Fresh Professional	Hydro Breeze	Duo Cooling	No Frost	Super Cool	Super Frost	Soft System	Soft-Telescopic Rails	Touch & Swipe-Display
Vario Space	Glass & Steel Interior	Light Tower	Infinity Spring	Ice Maker	Smart Device			

Steuerung

- 2,4" TFT-Display farbig, Touch & Swipe
- Digitale Temperaturanzeige für das Kühl-, BioFresh- und Gefrierteil
- SmartDeviceBox inklusive
- Alarm bei Störung: optisch und akustisch
- Türalarm: optisch und akustisch

Kühl- und BioFresh-Teil

- PowerCooling mit Ambilight mit FreshAir-Aktivkohlefilter
- Premium GlassLine-Abstellborde mit Flaschenhalter, VarioBoxen ausziehbar, variable Eierablage, Butterdose
- 3 GlassLine-Abstellflächen, davon 1 teilbar
- Integrierte Flaschenablage
- LED-Lichtpanel beidseitig
- LED-BioFresh-Beleuchtung
- 2 BioFresh-Safes mit SoftTelescopic, 1 Fruit & Vegetable-Safe mit HydroBreeze, 1 Meat & Dairy-Safe, 1 FlexSystem
- InfinitySpring mit Festwasseranschluss 3/4"

Gefrierteil

- 3 Schubfächer, davon 2 auf Teleskopauszügen, VarioSpace
- IceMaker mit Festwasseranschluss 3/4", LED-Beleuchtung
- Eiswürfelproduktion in 24 h: 1,2 kg
- Eiswürfelvorrat: 5,0 kg
- LED-Beleuchtung
- Lagerzeit bei Störung: 9 h
- Gefriervermögen in 24 h: 6 kg

Ausstattungs-vorteile

- Höhenverstellbare Stellfüße vorne
- Wechselbarer Türanschlag
- Wechselbare Türdichtung
- Rückwand und Türpanel in Edelstahl mit SmartSteel

Festtür / integrierbares Einbaugerät

Energieeffizienzklasse:	D
Energieverbrauch Jahr / 24 h:	208 / 0,569 kWh
Gesamtvolumen*:	243 l
Volumen:	Kühlteil: 104,5 l / BioFresh-Teil: 68,1 l / Gefrierteil: 71,0 l
Geräusch-Schalleistung / Geräusch-Klasse:	34 dB(A) / B SuperSilent
Sortimentsklasse:	3
Klimaklasse:	SN-ST (+10 °C bis +38 °C)
Nischenmaße in cm (H / B / T):	177,2 – 178,8 / 56 – 57 / mind. 55,0

Bio Fresh Professional	Hydro Breeze	Fish & Seafood	Duo Cooling	No Frost	Super Cool	Super Frost	Soft System	Soft-Telescopic Rails
Touch & Swipe-Display	Vario Space	Glass & Steel Interior	Light Tower	Ice Maker	Smart Device ready			

Steuerung

- 2,4" TFT-Display farbig, Touch & Swipe
- Digitale Temperaturanzeige für das Kühl-, BioFresh- und Gefrierteil
- SmartDeviceBox: als optionales Zubehör
- Alarm bei Störung: optisch und akustisch
- Türalarm: optisch und akustisch

Kühl- und BioFresh-Teil

- PowerCooling mit Ambilight mit FreshAir-Aktivkohlefilter
- Premium GlassLine-Abstellborde mit Flaschenhalter, VarioBoxen ausziehbar, variable Eierablage, Butterdose
- 3 GlassLine-Abstellflächen, davon 1 teilbar
- Integrierte Flaschenablage
- LED-Lichtpanel beidseitig
- LED-BioFresh-Beleuchtung
- 2 BioFresh-Safes mit SoftTelescopic, 1 Fruit & Vegetable-Safe mit HydroBreeze, 1 Fish & Seafood-Safe, 1 FlexSystem

Gefrierteil

- 3 Schubfächer, davon 2 auf Teleskopauszügen, VarioSpace
- IceMaker mit Festwasseranschluss 3/4", LED-Beleuchtung
- Eiswürfelproduktion in 24 h: 1,2 kg
- Eiswürfelvorrat: 5,0 kg
- LED-Beleuchtung
- Lagerzeit bei Störung: 9 h
- Gefriervermögen in 24 h: 6 kg
- 2 Kälteakkus
- Ablagen aus Sicherheitsglas
- Gefriertablett

Ausstattungs-vorteile

- Höhenverstellbare Stellfüße vorne
- Wechselbarer Türanschlag
- Wechselbare Türdichtung
- Rückwand und Türpanel in Edelstahl mit SmartSteel

Festtür / integrierbares Einbaugerät

Energieeffizienzklasse:	C
Energieverbrauch Jahr / 24 h:	145 / 0,397 kWh
Gesamtvolumen*:	254 l
Volumen:	Kühlteil: 131,6 l / BioFresh-Teil: 68,1 l / Gefrierteil: 54,0 l
Geräusch-Schalleistung / Geräusch-Klasse:	34 dB(A) / B SuperSilent
Sortimentsklasse:	3
Klimaklasse:	SN-T (+10 °C bis +43 °C)
Nischenmaße in cm (H / B / T):	177,2 – 178,8 / 56 – 57 / mind. 55,0

Bio Fresh Professional	Hydro Breeze	Fish & Seafood	Duo Cooling	Smart Frost	Super Cool	Super Frost	Soft System	Soft-Telescopic Rails
Touch & Swipe-Display	Vario Space	Glass & Steel Interior	Light Tower	Smart Device ready				

Steuerung

- 2,4" TFT-Display farbig, Touch & Swipe
- Digitale Temperaturanzeige für das Kühl-, BioFresh- und Gefrierteil
- SmartDeviceBox: als optionales Zubehör
- Alarm bei Störung: optisch und akustisch
- Türalarm: optisch und akustisch

Kühl- und BioFresh-Teil

- PowerCooling mit Ambilight mit FreshAir-Aktivkohlefilter
- Premium GlassLine-Abstellborde mit Flaschenhalter, VarioBoxen ausziehbar, variable Eierablage, Butterdose
- 4 GlassLine-Abstellflächen, davon 1 teilbar
- VarioSafe
- Integrierte Flaschenablage
- LED-Lichtpanel beidseitig
- LED-BioFresh-Beleuchtung
- 2 BioFresh-Safes mit SoftTelescopic, 1 Fruit & Vegetable-Safe mit HydroBreeze, 1 Fish & Seafood-Safe, 1 FlexSystem

Gefrierteil

- 2 Schubfächer auf Teleskopauszügen, VarioSpace
- Eiswürfelschale mit Deckel
- LED-Beleuchtung
- Lagerzeit bei Störung: 9 h
- Gefriervermögen in 24 h: 4 kg
- 2 Kälteakkus
- Ablagen aus Sicherheitsglas
- Gefriertablett

Ausstattungs-vorteile

- Höhenverstellbare Stellfüße vorne
- Wechselbarer Türanschlag
- Wechselbare Türdichtung
- Rückwand und Türpanel in Edelstahl mit SmartSteel

Festtür / integrierbares Einbaugerät

Energieeffizienzklasse:	D
Energieverbrauch Jahr / 24 h:	182 / 0,498 kWh
Gesamtvolumen*:	256 l
Volumen:	Kühlteil: 131,6 l / BioFresh-Teil: 70,7 l / Gefrierteil: 54,0 l
Geräusch-Schalleistung / Geräusch-Klasse:	34 dB(A) / B SuperSilent
Sortimentsklasse:	3
Klimaklasse:	SN-T (+10 °C bis +43 °C)
Nischenmaße in cm (H / B / T):	177,2 – 178,8 / 56 – 57 / mind. 55,0

Bio Fresh Professional	Hydro Breeze	Duo Cooling	Smart Frost	Super Cool	Super Frost	Soft System	Soft-Telescopic Rails	Touch & Swipe-Display
Vario Space	Glass & Steel Interior	Light Tower	Infinity Spring	Smart Device				

Steuerung

- 2,4" TFT-Display farbig, Touch & Swipe
- Digitale Temperaturanzeige für das Kühl-, BioFresh- und Gefrierteil
- SmartDeviceBox inklusive
- Alarm bei Störung: optisch und akustisch
- Türalarm: optisch und akustisch

Kühl- und BioFresh-Teil

- PowerCooling mit Ambilight mit FreshAir-Aktivkohlefilter
- Premium GlassLine-Abstellborde mit Flaschenhalter, VarioBoxen ausziehbar, variable Eierablage, Butterdose
- 4 GlassLine-Abstellflächen, davon 1 teilbar
- VarioSafe
- Integrierte Flaschenablage
- LED-Lichtpanel beidseitig
- LED-BioFresh-Beleuchtung
- 2 BioFresh-Safes mit SoftTelescopic, 1 Fruit & Vegetable-Safe mit HydroBreeze, 1 Meat & Dairy-Safe, 1 FlexSystem
- InfinitySpring mit Festwasseranschluss 3/4"

Gefrierteil

- 2 Schubfächer auf Teleskopauszügen, VarioSpace
- Eiswürfelschale mit Deckel
- LED-Beleuchtung
- Lagerzeit bei Störung: 9 h
- Gefriervermögen in 24 h: 4 kg
- 2 Kälteakkus
- Ablagen aus Sicherheitsglas
- Gefriertablett

Ausstattungs-vorteile

- Höhenverstellbare Stellfüße vorne
- Wechselbarer Türanschlag
- Wechselbare Türdichtung
- Rückwand und Türpanel in Edelstahl mit SmartSteel



ICNdi 5173
Peak



ICBNd 5163
Prime



ICBNd 5153
Prime



ICBb 5152
Prime

Einbaugeräte

Festtür / integrierbares Einbaugerät

Energieeffizienzklasse:	D <small>A G</small>
Energieverbrauch Jahr / 24 h:	183 / 0,501 kWh
Gesamtvolumen*:	255 l
Volumen:	Kühlteil: 184,4 l / Gefrierteil: 71,0 l
Geräusch-Schalleistung / Geräusch-Klasse:	34 dB(A) / B SuperSilent
Sortimentsklasse:	3
Klimaklasse:	SN-T (+10 °C bis +43 °C)
Nischenmaße in cm (H / B / T):	177,2 – 178,8 / 56 – 57 / mind. 55,0

Easy Fresh	Duo Cooling	No Frost	Super Cool	Super Frost	Soft System	Touch & Swipe-Display	Vario Space	Glass & Steel Interior
Light Tower	Ice Maker	Smart Device						

Steuerung

- 2,4" TFT-Display farbig, Touch & Swipe
- Digitale Temperaturanzeige für das Kühl- und Gefrierteil
- SmartDeviceBox inklusive
- Alarm bei Störung: optisch und akustisch
- Türalarm: optisch und akustisch

Kühlteil

- PowerCooling mit Ambilight mit FreshAir-Aktivkohlefilter
- Premium GlassLine-Abstellborde mit Flaschenhalter, VarioBoxen ausziehbar, variable Eierablage, Butterdose
- 5 GlassLine-Abstellflächen, davon 1 teilbar
- VarioSafe
- 3er-Flaschenablage
- LED-Lichtpanel beidseitig
- 1 EasyFresh-Safe auf Teleskopauszügen

Gefrierteil ********

- 3 Schubfächer, davon 2 auf Teleskopauszügen, VarioSpace
- IceMaker mit Festwasseranschluss 3/4", LED-Beleuchtung
- Eiswürfelproduktion in 24 h: 1,2 kg
- Eiswürfelvorrat: 5,0 kg
- LED-Beleuchtung
- Lagerzeit bei Störung: 9 h
- Gefriervermögen in 24 h: 6 kg
- 2 Kälteakkus
- Ablagen aus Sicherheitsglas
- Gefriertablett

Ausstattungs Vorteile

- Höhenverstellbare Stellfüße vorne
- Wechselbarer Türanschlag
- Wechselbare Türdichtung
- Rückwand und Türpanel in Edelstahl mit SmartSteel

Festtür / integrierbares Einbaugerät

Energieeffizienzklasse:	D <small>A G</small>
Energieverbrauch Jahr / 24 h:	208 / 0,569 kWh
Gesamtvolumen*:	246 l
Volumen:	Kühlteil: 104,1 l / BioFresh-Teil: 71,2 l / Gefrierteil: 71,0 l
Geräusch-Schalleistung / Geräusch-Klasse:	34 dB(A) / B SuperSilent
Sortimentsklasse:	3
Klimaklasse:	SN-ST (+10 °C bis +38 °C)
Nischenmaße in cm (H / B / T):	177,2 – 178,8 / 56 – 57 / mind. 55,0

Bio Fresh	Duo Cooling	No Frost	Super Cool	Super Frost	Soft System	Soft-Telescopic Rails	Touch & Swipe-Display	Vario Space
Glass & Steel Interior	Light Tower	Ice Maker	Smart Device ready					

Steuerung

- 2,4" TFT-Display farbig, Touch & Swipe
- Digitale Temperaturanzeige für das Kühl-, BioFresh- und Gefrierteil
- SmartDeviceBox: als optionales Zubehör
- Alarm bei Störung: optisch und akustisch
- Türalarm: optisch und akustisch

Kühl- und BioFresh-Teil

- PowerCooling mit FreshAir-Aktivkohlefilter
- Premium GlassLine-Abstellborde mit Flaschenhalter, VarioBoxen ausziehbar, variable Eierablage, Butterdose
- 3 GlassLine-Abstellflächen, davon 1 teilbar
- Integrierte Flaschenablage
- LED-Lichtpanel beidseitig
- LED-BioFresh-Beleuchtung
- 2 BioFresh-Safes mit SoftTelescopic, 1 Fruit & Vegetable-Safe, 1 Meat & Dairy-Safe

Gefrierteil ********

- 3 Schubfächer, VarioSpace
- IceMaker mit Festwasseranschluss 3/4"
- Eiswürfelproduktion in 24 h: 1,2 kg
- Eiswürfelvorrat: 5,0 kg
- LED-Beleuchtung
- Lagerzeit bei Störung: 9 h
- Gefriervermögen in 24 h: 6 kg
- 2 Kälteakkus
- Ablagen aus Sicherheitsglas

Ausstattungs Vorteile

- Höhenverstellbare Stellfüße vorne
- Wechselbarer Türanschlag
- Wechselbare Türdichtung
- Rückwand in Edelstahl mit SmartSteel

Festtür / integrierbares Einbaugerät

Energieeffizienzklasse:	D <small>A G</small>
Energieverbrauch Jahr / 24 h:	207 / 0,567 kWh
Gesamtvolumen*:	245 l
Volumen:	Kühlteil: 104,1 l / BioFresh-Teil: 71,2 l / Gefrierteil: 70,0 l
Geräusch-Schalleistung / Geräusch-Klasse:	34 dB(A) / B SuperSilent
Sortimentsklasse:	3
Klimaklasse:	SN-ST (+10 °C bis +38 °C)
Nischenmaße in cm (H / B / T):	177,2 – 178,8 / 56 – 57 / mind. 55,0

Bio Fresh	Duo Cooling	No Frost	Super Cool	Super Frost	Soft System	Soft-Telescopic Rails	Touch & Swipe-Display	Vario Space
Glass & Steel Interior	Light Tower	Smart Device ready						

Steuerung

- 2,4" TFT-Display farbig, Touch & Swipe
- Digitale Temperaturanzeige für das Kühl-, BioFresh- und Gefrierteil
- SmartDeviceBox: als optionales Zubehör
- Alarm bei Störung: optisch und akustisch
- Türalarm: optisch und akustisch

Kühl- und BioFresh-Teil

- PowerCooling mit FreshAir-Aktivkohlefilter
- Premium GlassLine-Abstellborde mit Flaschenhalter, VarioBoxen ausziehbar, variable Eierablage, Butterdose
- 3 GlassLine-Abstellflächen, davon 1 teilbar
- Integrierte Flaschenablage
- LED-Lichtpanel beidseitig
- LED-BioFresh-Beleuchtung
- 2 BioFresh-Safes mit SoftTelescopic, 1 Fruit & Vegetable-Safe, 1 Meat & Dairy-Safe

Gefrierteil ********

- 3 Schubfächer, VarioSpace
- Eiswürfelschale mit Deckel
- LED-Beleuchtung
- Lagerzeit bei Störung: 9 h
- Gefriervermögen in 24 h: 6 kg
- 2 Kälteakkus
- Ablagen aus Sicherheitsglas

Ausstattungs Vorteile

- Höhenverstellbare Stellfüße vorne
- Wechselbarer Türanschlag
- Wechselbare Türdichtung
- Rückwand in Edelstahl mit SmartSteel

Festtür / integrierbares Einbaugerät

Energieeffizienzklasse:	B <small>A G</small>
Energieverbrauch Jahr / 24 h:	116 / 0,317 kWh
Gesamtvolumen*:	256 l
Volumen:	Kühlteil: 131,0 l / BioFresh-Teil: 71,2 l / Gefrierteil: 54,0 l
Geräusch-Schalleistung / Geräusch-Klasse:	33 dB(A) / B SuperSilent
Sortimentsklasse:	3
Klimaklasse:	SN-T (+10 °C bis +43 °C)
Nischenmaße in cm (H / B / T):	177,2 – 178,8 / 56 – 57 / mind. 55,0

Bio Fresh	Duo Cooling	Smart Frost	Super Cool	Super Frost	Soft System	Soft-Telescopic Rails	Touch & Swipe-Display	Vario Space
Glass & Steel Interior	Light Tower	Smart Device ready						

Steuerung

- 2,4" TFT-Display farbig, Touch & Swipe
- Digitale Temperaturanzeige für das Kühl-, BioFresh- und Gefrierteil
- SmartDeviceBox: als optionales Zubehör
- Alarm bei Störung: optisch und akustisch
- Türalarm: optisch und akustisch

Kühl- und BioFresh-Teil

- PowerCooling mit FreshAir-Aktivkohlefilter
- Premium GlassLine-Abstellborde mit Flaschenhalter, VarioBoxen ausziehbar, variable Eierablage, Butterdose
- 4 GlassLine-Abstellflächen, davon 1 teilbar
- VarioSafe
- Integrierte Flaschenablage
- LED-Lichtpanel beidseitig
- LED-BioFresh-Beleuchtung
- 2 BioFresh-Safes mit SoftTelescopic, 1 Fruit & Vegetable-Safe, 1 Meat & Dairy-Safe

Gefrierteil ********

- 2 Schubfächer, VarioSpace
- Eiswürfelschale mit Deckel
- LED-Beleuchtung
- Lagerzeit bei Störung: 9 h
- Gefriervermögen in 24 h: 4 kg
- 2 Kälteakkus
- Ablagen aus Sicherheitsglas

Ausstattungs Vorteile

- Höhenverstellbare Stellfüße vorne
- Wechselbarer Türanschlag
- Wechselbare Türdichtung
- Rückwand in Edelstahl mit SmartSteel



SICNd 5153
Prime



ICBNei 5123
Plus



ICBNSe 5123
Plus



ICBdi 5122
Plus

Einbaugeräte

Festtür / integrierbares Einbaugerät

Energieeffizienzklasse:	D
Energieverbrauch Jahr / 24 h:	181 / 0,495 kWh
Gesamtvolumen*:	254 l
Volumen:	Kühlteil: 184,4 l / Gefrierteil: 70,0 l
Geräusch-Schalleistung / Geräusch-Klasse:	34 dB(A) / B SuperSilent
Sortimentsklasse:	3
Klimaklasse:	SN-T (+10 °C bis +43 °C)
Nischenmaße in cm (H / B / T):	177,2 - 178,8 / 56 - 57 / mind. 55,0

Easy Fresh	Duo Cooling	No Frost	Super Cool	Super Frost	Soft System	Touch & Swipe-Display	Vario Space	Glass & Steel Interior
Light Tower	Smart Device ready							

Steuerung

- 2,4" TFT-Display farbig, Touch & Swipe
- Digitale Temperaturanzeige für das Kühl- und Gefrierteil
- SmartDeviceBox: als optionales Zubehör
- Alarm bei Störung: optisch und akustisch
- Türalarm: optisch und akustisch

Kühlteil

- PowerCooling mit FreshAir-Aktivkohlefilter
- Premium GlassLine-Abstellborde mit Flaschenhalter, VarioBoxen ausziehbar, variable Eierablage, Butterdose
- 5 GlassLine-Abstellflächen, davon 1 teilbar
- VarioSafe
- 3er-Flaschenablage
- LED-Lichtpanel beidseitig
- 1 EasyFresh-Safe auf Teleskopauszügen

Gefrierteil ********

- 3 Schubfächer, VarioSpace
- Eisdübel mit Deckel
- LED-Beleuchtung
- Lagerzeit bei Störung: 9 h
- Gefriervermögen in 24 h: 6 kg
- 2 Kälteakkus
- Ablagen aus Sicherheitsglas

Ausstattungs-vorteile

- Seitenwandheizung beidseitig, geeignet für Kombination mit anderen Kühl-, Gefrier- und/oder Weingeräten
- Höhenverstellbare Stellfüße vorne
- Türanschlag links wechselbar
- Wechselbare Türdichtung
- Rückwand in Edelstahl mit SmartSteel

Festtür / integrierbares Einbaugerät

Energieeffizienzklasse:	E
Energieverbrauch Jahr / 24 h:	259 / 0,709 kWh
Gesamtvolumen*:	244 l
Volumen:	Kühlteil: 103,3 l / BioFresh-Teil: 70,9 l / Gefrierteil: 70,0 l
Geräusch-Schalleistung / Geräusch-Klasse:	35 dB(A) / B SuperSilent
Sortimentsklasse:	2
Klimaklasse:	SN-ST (+10 °C bis +38 °C)
Nischenmaße in cm (H / B / T):	177,2 - 178,8 / 56 - 57 / mind. 55,0

Bio Fresh	Duo Cooling	No Frost	Super Cool	Super Frost	Soft System	Touch-Display	Vario Space	Smart Device
-----------	-------------	----------	------------	-------------	-------------	---------------	-------------	--------------

Steuerung

- LC-Display monochrom, Touch-Elektronik
- Digitale Temperaturanzeige für das Kühl- und Gefrierteil
- SmartDeviceBox inklusive
- Alarm bei Störung: optisch und akustisch
- Türalarm: optisch und akustisch

Kühl- und BioFresh-Teil

- PowerCooling mit FreshAir-Aktivkohlefilter
- Abstellborde Kunststoff mit Flaschenhalter, Eierablage
- 3 GlassLine-Abstellflächen, davon 1 teilbar
- Integrierte Flaschenablage
- LED-Deckenbeleuchtung
- 2 BioFresh-Safes auf Teleskopauszügen, 1 Fruit & Vegetable-Safe, 1 Meat & Dairy-Safe

Gefrierteil ********

- 3 Schubfächer, VarioSpace
- Eisdübel
- Lagerzeit bei Störung: 9 h
- Gefriervermögen in 24 h: 6 kg
- Ablagen aus Sicherheitsglas

Ausstattungs-vorteile

- Höhenverstellbare Stellfüße vorne
- Wechselbarer Türanschlag
- Wechselbare Türdichtung

Schlepptür / integrierbares Einbaugerät

Energieeffizienzklasse:	E
Energieverbrauch Jahr / 24 h:	259 / 0,709 kWh
Gesamtvolumen*:	244 l
Volumen:	Kühlteil: 103,3 l / BioFresh-Teil: 70,9 l / Gefrierteil: 70,0 l
Geräusch-Schalleistung / Geräusch-Klasse:	35 dB(A) / B SuperSilent
Sortimentsklasse:	2
Klimaklasse:	SN-ST (+10 °C bis +38 °C)
Nischenmaße in cm (H / B / T):	177,2 - 178,8 / 56 - 57 / mind. 55,0

Bio Fresh	Duo Cooling	No Frost	Super Cool	Super Frost	Touch-Display	Vario Space	Smart Device ready
-----------	-------------	----------	------------	-------------	---------------	-------------	--------------------

Steuerung

- LC-Display monochrom, Touch-Elektronik
- Digitale Temperaturanzeige für das Kühl- und Gefrierteil
- SmartDeviceBox: als optionales Zubehör
- Alarm bei Störung: optisch und akustisch
- Türalarm: optisch und akustisch

Kühl- und BioFresh-Teil

- PowerCooling mit FreshAir-Aktivkohlefilter
- Abstellborde Kunststoff mit Flaschenhalter, Eierablage
- 3 GlassLine-Abstellflächen, davon 1 teilbar
- Integrierte Flaschenablage
- LED-Deckenbeleuchtung
- 2 BioFresh-Safes auf Teleskopauszügen, 1 Fruit & Vegetable-Safe, 1 Meat & Dairy-Safe

Gefrierteil ********

- 3 Schubfächer, VarioSpace
- Eisdübel
- Lagerzeit bei Störung: 9 h
- Gefriervermögen in 24 h: 5 kg
- Ablagen aus Sicherheitsglas

Ausstattungs-vorteile

- Höhenverstellbare Stellfüße vorne
- Wechselbarer Türanschlag
- Wechselbare Türdichtung

Festtür / integrierbares Einbaugerät

Energieeffizienzklasse:	D
Energieverbrauch Jahr / 24 h:	182 / 0,498 kWh
Gesamtvolumen*:	255 l
Volumen:	Kühlteil: 130,0 l / BioFresh-Teil: 70,9 l / Gefrierteil: 54,0 l
Geräusch-Schalleistung / Geräusch-Klasse:	34 dB(A) / B SuperSilent
Sortimentsklasse:	2
Klimaklasse:	SN-T (+10 °C bis +43 °C)
Nischenmaße in cm (H / B / T):	177,2 - 178,8 / 56 - 57 / mind. 55,0

Bio Fresh	Duo Cooling	Smart Frost	Super Cool	Super Frost	Soft System	Touch-Display	Vario Space	Smart Device
-----------	-------------	-------------	------------	-------------	-------------	---------------	-------------	--------------

Steuerung

- LC-Display monochrom, Touch-Elektronik
- Digitale Temperaturanzeige für das Kühl- und Gefrierteil
- SmartDeviceBox inklusive
- Alarm bei Störung: optisch und akustisch
- Türalarm: optisch und akustisch

Kühl- und BioFresh-Teil

- PowerCooling mit FreshAir-Aktivkohlefilter
- Abstellborde Kunststoff mit Flaschenhalter, Eierablage
- 4 GlassLine-Abstellflächen, davon 1 teilbar
- Integrierte Flaschenablage
- LED-Deckenbeleuchtung
- 2 BioFresh-Safes auf Teleskopauszügen, 1 Fruit & Vegetable-Safe, 1 Meat & Dairy-Safe

Gefrierteil ********

- 2 Schubfächer, VarioSpace
- Eisdübel
- Lagerzeit bei Störung: 9 h
- Gefriervermögen in 24 h: 4 kg
- Ablagen aus Sicherheitsglas

Ausstattungs-vorteile

- Höhenverstellbare Stellfüße vorne
- Wechselbarer Türanschlag
- Wechselbare Türdichtung



178

ICBSd 5122
Plus



178

ICNe 5133
Plus



178

Neu **ICNc 5123**
Plus



178

ICNe 5123
Plus

Schlepptür / integrierbares Einbaugerät

Energieeffizienzklasse:	D
Energieverbrauch Jahr / 24 h:	182 / 0,498 kWh
Gesamtvolumen*:	255 l
Volumen:	Kühlteil: 130,0 l / BioFresh-Teil: 70,9 l / Gefrierteil: 54,0 l
Geräusch-Schalleistung / Geräusch-Klasse:	34 dB(A) / B SuperSilent
Sortimentsklasse:	2
Klimaklasse:	SN-T (+10 °C bis +43 °C)
Nischenmaße in cm (H / B / T):	177,2 - 178,8 / 56 - 57 / mind. 55,0

- Bio Fresh
- Duo Cooling
- Smart Frost
- Super Cool
- Super Frost
- Touch-Display
- Vario Space
- Smart Device ready

Steuerung

- LC-Display monochrom, Touch-Elektronik
- Digitale Temperaturanzeige für das Kühl- und Gefrierteil
- SmartDeviceBox: als optionales Zubehör
- Alarm bei Störung: optisch und akustisch
- Türalarm: optisch und akustisch

Kühl- und BioFresh-Teil

- PowerCooling mit FreshAir-Aktivkohlefilter
- Abstellborde Kunststoff mit Flaschenhalter, Eierablage
- 4 GlassLine-Abstellflächen, davon 1 teilbar
- Integrierte Flaschenablage
- LED-Deckenbeleuchtung
- 2 BioFresh-Safes auf Teleskopauszügen, 1 Fruit & Vegetable-Safe, 1 Meat & Dairy-Safe

Gefrierteil ********

- 2 Schubfächer, VarioSpace
- Eisdürfelschale
- Lagerzeit bei Störung: 9 h
- Gefriervermögen in 24 h: 4 kg
- Ablagen aus Sicherheitsglas

Ausstattungs-vorteile

- Höhenverstellbare Stellfüße vorne
- Wechselbarer Türanschlag
- Wechselbare Türdichtung

Festtür / integrierbares Einbaugerät

Energieeffizienzklasse:	E
Energieverbrauch Jahr / 24 h:	228 / 0,624 kWh
Gesamtvolumen*:	254 l
Volumen:	Kühlteil: 183,3 l / Gefrierteil: 71,0 l
Geräusch-Schalleistung / Geräusch-Klasse:	34 dB(A) / B SuperSilent
Sortimentsklasse:	2
Klimaklasse:	SN-T (+10 °C bis +43 °C)
Nischenmaße in cm (H / B / T):	177,2 - 178,8 / 56 - 57 / mind. 55,0

- Easy Fresh
- Duo Cooling
- No Frost
- Super Cool
- Super Frost
- Soft System
- Touch-Display
- Vario Space
- Ice Maker Water tank

Smart Device ready

Steuerung

- LC-Display monochrom, Touch-Elektronik
- Digitale Temperaturanzeige für das Kühl- und Gefrierteil
- SmartDeviceBox: als optionales Zubehör
- Alarm bei Störung: optisch und akustisch
- Türalarm: optisch und akustisch

Kühlteil

- PowerCooling mit FreshAir-Aktivkohlefilter
- Abstellborde Kunststoff mit Flaschenhalter, Eierablage
- 3 GlassLine-Abstellflächen, davon 1 teilbar
- VarioSafe
- 3er-Flaschenablage
- LED-Deckenbeleuchtung
- 1 EasyFresh-Safe mit integrierter Schubfachführung

Gefrierteil ********

- 3 Schubfächer, VarioSpace
- IceMaker mit Wassertank
- Eisdürfelproduktion in 24 h: 1,2 kg
- Eisdürfelvorrat: 5,0 kg
- Lagerzeit bei Störung: 9 h
- Gefriervermögen in 24 h: 6 kg
- Ablagen aus Sicherheitsglas

Ausstattungs-vorteile

- Höhenverstellbare Stellfüße vorne
- Wechselbarer Türanschlag
- Wechselbare Türdichtung

Festtür / integrierbares Einbaugerät

Energieeffizienzklasse:	C
Energieverbrauch Jahr / 24 h:	145 / 0,397 kWh
Gesamtvolumen*:	253 l
Volumen:	Kühlteil: 183,3 l / Gefrierteil: 70,0 l
Geräusch-Schalleistung / Geräusch-Klasse:	34 dB(A) / B SuperSilent
Sortimentsklasse:	2
Klimaklasse:	SN-T (+10 °C bis +43 °C)
Nischenmaße in cm (H / B / T):	177,2 - 178,8 / 56 - 57 / mind. 55,0

- Easy Fresh
- Duo Cooling
- No Frost
- Super Cool
- Super Frost
- Soft System
- Touch-Display
- Vario Space
- Smart Device ready

Steuerung

- LC-Display monochrom, Touch-Elektronik
- Digitale Temperaturanzeige für das Kühl- und Gefrierteil
- SmartDeviceBox: als optionales Zubehör
- Alarm bei Störung: optisch und akustisch
- Türalarm: optisch und akustisch

Kühlteil

- PowerCooling mit FreshAir-Aktivkohlefilter
- Abstellborde Kunststoff mit Flaschenhalter, Eierablage
- 5 GlassLine-Abstellflächen, davon 1 teilbar
- VarioSafe
- 3er-Flaschenablage
- LED-Deckenbeleuchtung
- 1 EasyFresh-Safe mit integrierter Schubfachführung

Gefrierteil ********

- 3 Schubfächer, VarioSpace
- Eisdürfelschale
- Lagerzeit bei Störung: 9 h
- Gefriervermögen in 24 h: 6 kg
- Ablagen aus Sicherheitsglas

Ausstattungs-vorteile

- Höhenverstellbare Stellfüße vorne
- Wechselbarer Türanschlag
- Wechselbare Türdichtung

Festtür / integrierbares Einbaugerät

Energieeffizienzklasse:	E
Energieverbrauch Jahr / 24 h:	227 / 0,621 kWh
Gesamtvolumen*:	253 l
Volumen:	Kühlteil: 183,3 l / Gefrierteil: 70,0 l
Geräusch-Schalleistung / Geräusch-Klasse:	34 dB(A) / B SuperSilent
Sortimentsklasse:	2
Klimaklasse:	SN-ST (+10 °C bis +38 °C)
Nischenmaße in cm (H / B / T):	177,2 - 178,8 / 56 - 57 / mind. 55,0

- Easy Fresh
- Duo Cooling
- No Frost
- Super Cool
- Super Frost
- Soft System
- Touch-Display
- Vario Space
- Smart Device ready

Steuerung

- LC-Display monochrom, Touch-Elektronik
- Digitale Temperaturanzeige für das Kühl- und Gefrierteil
- SmartDeviceBox: als optionales Zubehör
- Alarm bei Störung: optisch und akustisch
- Türalarm: optisch und akustisch

Kühlteil

- PowerCooling mit FreshAir-Aktivkohlefilter
- Abstellborde Kunststoff mit Flaschenhalter, Eierablage
- 5 GlassLine-Abstellflächen, davon 1 teilbar
- VarioSafe
- 3er-Flaschenablage
- LED-Deckenbeleuchtung
- 1 EasyFresh-Safe mit integrierter Schubfachführung

Gefrierteil ********

- 3 Schubfächer, VarioSpace
- Eisdürfelschale
- Lagerzeit bei Störung: 9 h
- Gefriervermögen in 24 h: 5 kg
- Ablagen aus Sicherheitsglas

Ausstattungs-vorteile

- Höhenverstellbare Stellfüße vorne
- Wechselbarer Türanschlag
- Wechselbare Türdichtung



↑
178
↓

ICNSe 5123
Plus



↑
178
↓

ICd 5123
Plus



↑
178
↓

ICSe 5122
Plus



↑
178
↓

ICNe 5103
Pure

Schlepptür / integrierbares Einbaugerät

Energieeffizienzklasse:	E
Energieverbrauch Jahr / 24 h:	227 / 0,621 kWh
Gesamtvolumen*:	253 l
Volumen:	Kühlteil: 183,3 l / Gefrierteil: 70,0 l
Geräusch-Schalleistung / Geräusch-Klasse:	34 dB(A) / B SuperSilent
Sortimentsklasse:	2
Klimaklasse:	SN-ST (+10 °C bis +38 °C)
Nischenmaße in cm (H / B / T):	177,2 – 178,8 / 56 – 57 / mind. 55,0



Steuerung

- LC-Display monochrom, Touch-Elektronik
- Digitale Temperaturanzeige für das Kühl- und Gefrierteil
- SmartDeviceBox: als optionales Zubehör
- Alarm bei Störung: optisch und akustisch
- Türalarm: optisch und akustisch

Gefrierteil ★★★★★

- 3 Schubfächer, VarioSpace
- Lagerzeit bei Störung: 9 h
- Gefriervermögen in 24 h: 5 kg
- Ablagen aus Sicherheitsglas

Ausstattungs-vorteile

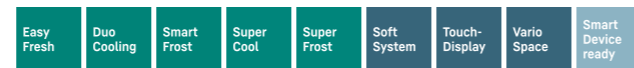
- Höhenverstellbare Stellfüße vorne
- Wechselbarer Türanschlag
- Wechselbare Türdichtung

Kühlteil

- PowerCooling mit FreshAir-Aktivkohlefilter
- Abstellborde Kunststoff mit Flaschenhalter, Eierablage
- 4 GlassLine-Abstellflächen, davon 1 teilbar
- LED-Deckenbeleuchtung
- 1 EasyFresh-Safe mit integrierter Schubfachführung

Festtür / integrierbares Einbaugerät

Energieeffizienzklasse:	D
Energieverbrauch Jahr / 24 h:	183 / 0,501 kWh
Gesamtvolumen*:	264 l
Volumen:	Kühlteil: 183,3 l / Gefrierteil: 81,0 l
Geräusch-Schalleistung / Geräusch-Klasse:	33 dB(A) / B SuperSilent
Sortimentsklasse:	2
Klimaklasse:	SN-T (+10 °C bis +43 °C)
Nischenmaße in cm (H / B / T):	177,2 – 178,8 / 56 – 57 / mind. 55,0



Steuerung

- LC-Display monochrom, Touch-Elektronik
- Digitale Temperaturanzeige für das Kühl- und Gefrierteil
- SmartDeviceBox: als optionales Zubehör
- Alarm bei Störung: optisch und akustisch
- Türalarm: optisch und akustisch

Gefrierteil ★★★★★

- 3 Schubfächer, VarioSpace
- Eiswürfelschale
- Lagerzeit bei Störung: 11 h
- Gefriervermögen in 24 h: 6 kg
- Ablagen aus Sicherheitsglas

Ausstattungs-vorteile

- Höhenverstellbare Stellfüße vorne
- Wechselbarer Türanschlag
- Wechselbare Türdichtung

Kühlteil

- PowerCooling mit FreshAir-Aktivkohlefilter
- Abstellborde Kunststoff mit Flaschenhalter, Eierablage
- 5 GlassLine-Abstellflächen, davon 1 teilbar
- VarioSafe
- 3er-Flaschenablage
- LED-Deckenbeleuchtung
- 1 EasyFresh-Safe mit integrierter Schubfachführung

Schlepptür / integrierbares Einbaugerät

Energieeffizienzklasse:	E
Energieverbrauch Jahr / 24 h:	199 / 0,545 kWh
Gesamtvolumen*:	266 l
Volumen:	Kühlteil: 211,7 l / Gefrierteil: 54,0 l
Geräusch-Schalleistung / Geräusch-Klasse:	35 dB(A) / B SuperSilent
Sortimentsklasse:	2
Klimaklasse:	SN-ST (+10 °C bis +38 °C)
Nischenmaße in cm (H / B / T):	177,2 – 178,8 / 56 – 57 / mind. 55,0



Steuerung

- LC-Display monochrom, Touch-Elektronik
- Digitale Temperaturanzeige für das Kühl- und Gefrierteil
- SmartDeviceBox: als optionales Zubehör
- Alarm bei Störung: optisch und akustisch
- Türalarm: optisch und akustisch

Gefrierteil ★★★★★

- 2 Schubfächer, VarioSpace
- Eiswürfelschale
- Lagerzeit bei Störung: 9 h
- Gefriervermögen in 24 h: 4 kg
- Ablagen aus Sicherheitsglas

Ausstattungs-vorteile

- Höhenverstellbare Stellfüße vorne
- Wechselbarer Türanschlag
- Wechselbare Türdichtung

Kühlteil

- PowerCooling mit FreshAir-Aktivkohlefilter
- Abstellborde Kunststoff mit Flaschenhalter, Eierablage
- 6 GlassLine-Abstellflächen, davon 1 teilbar
- VarioSafe
- 3er-Flaschenablage
- LED-Deckenbeleuchtung
- 1 EasyFresh-Safe mit integrierter Schubfachführung

Festtür / integrierbares Einbaugerät

Energieeffizienzklasse:	E
Energieverbrauch Jahr / 24 h:	227 / 0,621 kWh
Gesamtvolumen*:	253 l
Volumen:	Kühlteil: 183,3 l / Gefrierteil: 70,0 l
Geräusch-Schalleistung / Geräusch-Klasse:	34 dB(A) / B SuperSilent
Sortimentsklasse:	1
Klimaklasse:	SN-ST (+10 °C bis +38 °C)
Nischenmaße in cm (H / B / T):	177,2 – 178,8 / 56 – 57 / mind. 55,0



Steuerung

- LC-Display monochrom, Touch-Elektronik
- Digitale Temperaturanzeige für das Kühl- und Gefrierteil
- SmartDeviceBox: als optionales Zubehör
- Alarm bei Störung: optisch und akustisch
- Türalarm: optisch und akustisch

Gefrierteil ★★★★★

- 3 Schubfächer, VarioSpace
- Lagerzeit bei Störung: 9 h
- Gefriervermögen in 24 h: 5 kg
- Ablagen aus Sicherheitsglas

Ausstattungs-vorteile

- Höhenverstellbare Stellfüße vorne
- Wechselbarer Türanschlag
- Wechselbare Türdichtung

Kühlteil

- PowerCooling mit FreshAir-Aktivkohlefilter
- Abstellborde Kunststoff mit Flaschenhalter, Eierablage
- 4 GlassLine-Abstellflächen
- LED-Deckenbeleuchtung
- 1 EasyFresh-Safe mit integrierter Schubfachführung



↑
178
↓

ICNSe 5103
Pure



↑
178
↓

ICe 5103
Pure



↑
178
↓

ICSe 5103
Pure



↑
122
↓

ICTS 2231
Comfort

Schlepptür / integrierbares Einbaugerät

Energieeffizienzklasse:	E <small>A G</small>
Energieverbrauch Jahr / 24 h:	227 / 0,621 kWh
Gesamtvolumen*:	253 l
Volumen:	Kühlteil: 183,3 l / Gefrierteil: 70,0 l
Geräusch-Schalleistung / Geräusch-Klasse:	34 dB(A) / B SuperSilent
Sortimentsklasse:	1
Klimaklasse:	SN-ST (+10 °C bis +38 °C)
Nischenmaße in cm (H / B / T):	177,2 – 178,8 / 56 – 57 / mind. 55,0



Steuerung

- LC-Display monochrom, Touch-Elektronik
- Digitale Temperaturanzeige für das Kühl- und Gefrierteil
- SmartDeviceBox: als optionales Zubehör
- Alarm bei Störung: optisch und akustisch
- Türalarm: optisch und akustisch

Gefrierteil ********

- 3 Schubfächer, VarioSpace
- Lagerzeit bei Störung: 9 h
- Gefriervermögen in 24 h: 5 kg
- Ablagen aus Sicherheitsglas

Ausstattungs-vorteile

- Höhenverstellbare Stellfüße vorne
- Wechselbarer Türanschlag
- Wechselbare Türdichtung

Kühlteil

- PowerCooling mit FreshAir-Aktivkohlefilter
- Abstellborde Kunststoff mit Flaschenhalter, Eierablage
- 4 GlassLine-Abstellflächen
- LED-Deckenbeleuchtung
- 1 EasyFresh-Safe mit integrierter Schubfachführung

Festtür / integrierbares Einbaugerät

Energieeffizienzklasse:	E <small>A G</small>
Energieverbrauch Jahr / 24 h:	228 / 0,624 kWh
Gesamtvolumen*:	264 l
Volumen:	Kühlteil: 183,3 l / Gefrierteil: 81,0 l
Geräusch-Schalleistung / Geräusch-Klasse:	35 dB(A) / B SuperSilent
Sortimentsklasse:	1
Klimaklasse:	SN-T (+10 °C bis +43 °C)
Nischenmaße in cm (H / B / T):	177,2 – 178,8 / 56 – 57 / mind. 55,0



Steuerung

- LC-Display monochrom, Touch-Elektronik
- Digitale Temperaturanzeige für das Kühl- und Gefrierteil
- SmartDeviceBox: als optionales Zubehör
- Alarm bei Störung: optisch und akustisch
- Türalarm: optisch und akustisch

Gefrierteil ********

- 3 Schubfächer, VarioSpace
- Lagerzeit bei Störung: 11 h
- Gefriervermögen in 24 h: 6 kg
- Ablagen aus Sicherheitsglas

Ausstattungs-vorteile

- Höhenverstellbare Stellfüße vorne
- Wechselbarer Türanschlag
- Wechselbare Türdichtung

Kühlteil

- PowerCooling mit FreshAir-Aktivkohlefilter
- Abstellborde Kunststoff mit Flaschenhalter, Eierablage
- 4 GlassLine-Abstellflächen
- LED-Deckenbeleuchtung
- 1 EasyFresh-Safe mit integrierter Schubfachführung

Schlepptür / integrierbares Einbaugerät

Energieeffizienzklasse:	E <small>A G</small>
Energieverbrauch Jahr / 24 h:	228 / 0,624 kWh
Gesamtvolumen*:	264 l
Volumen:	Kühlteil: 183,3 l / Gefrierteil: 81,0 l
Geräusch-Schalleistung / Geräusch-Klasse:	35 dB(A) / B SuperSilent
Sortimentsklasse:	1
Klimaklasse:	SN-T (+10 °C bis +43 °C)
Nischenmaße in cm (H / B / T):	177,2 – 178,8 / 56 – 57 / mind. 55,0



Steuerung

- LC-Display monochrom, Touch-Elektronik
- Digitale Temperaturanzeige für das Kühl- und Gefrierteil
- SmartDeviceBox: als optionales Zubehör
- Alarm bei Störung: optisch und akustisch
- Türalarm: optisch und akustisch

Gefrierteil ********

- 3 Schubfächer, VarioSpace
- Lagerzeit bei Störung: 11 h
- Gefriervermögen in 24 h: 6 kg
- Ablagen aus Sicherheitsglas

Ausstattungs-vorteile

- Höhenverstellbare Stellfüße vorne
- Wechselbarer Türanschlag
- Wechselbare Türdichtung

Kühlteil

- PowerCooling mit FreshAir-Aktivkohlefilter
- Abstellborde Kunststoff mit Flaschenhalter, Eierablage
- 4 GlassLine-Abstellflächen
- LED-Deckenbeleuchtung
- 1 EasyFresh-Safe mit integrierter Schubfachführung

Schlepptür / integrierbares Einbaugerät

Energieeffizienzklasse:	F <small>A G</small>
Energieverbrauch Jahr / 24 h:	232 / 0,635 kWh
Gesamtvolumen*:	197 l
Volumen:	Kühlteil: 155,1 l / Gefrierteil: 43,0 l
Geräusch-Schalleistung / Geräusch-Klasse:	39 dB(A) / C
Sortimentsklasse:	1
Klimaklasse:	ST (+16 °C bis +38 °C)
Nischenmaße in cm (H / B / T):	122 – 122,5 / 56 – 57 / mind. 55,0



Steuerung

- Mechanische Steuerung im Innenraum, Drehregler

Kühlteil

- Comfort GlassLine-Abstellborde mit Flaschenhalter, variable Eierablage
- 4 GlassLine-Abstellflächen, davon 1 teilbar
- Flaschenablage
- Innenbeleuchtung
- 2 BioCool-Boxen

Gefrierteil ********

- 4-Sterne-Gefrierfach
- Eisdübel mit Deckel
- Lagerzeit bei Störung: 14 h
- Gefriervermögen in 24 h: 3 kg
- Ablagen aus Sicherheitsglas

Ausstattungs-vorteile

- Höhenverstellbare Stellfüße vorne
- Wechselbarer Türanschlag

Kühlschränke



Einbaugeräte

IRBdi 5180 △ Peak-Serie

Serienübersicht



○ Pure-Serie



◇ Plus-Serie



◻ Prime-Serie



△ Peak-Serie

	○ Pure-Serie	◇ Plus-Serie	◻ Prime-Serie	△ Peak-Serie
Frischetechnologie	EasyFresh	EasyFresh	EasyFresh auf Teleskopauszügen	
		BioFresh auf Teleskopauszügen	BioFresh mit SoftTelescopic	BioFresh Professional mit SoftTelescopic
				HydroBreeze
				Fish & Seafood-Safe (Nische: 178)
	FreshAir-Filter	FreshAir-Filter	FreshAir-Filter	FreshAir-Filter
Komfort und Flexibilität		teilbare Glasplatte	teilbare Glasplatte	teilbare Glasplatte
		SoftSystem-Schließdämpfung	SoftSystem-Schließdämpfung	SoftSystem-Schließdämpfung
		VarioSafe	VarioSafe	VarioSafe
			VarioBoxen	VarioBoxen
			Butterdose	Butterdose
		Eierabsteller	Eierabsteller	variabler Eierabsteller
			Flaschenablage	Flaschenablage
			Eiswürfelschale	Eiswürfelschale mit Deckel
				FlexSystem
				AutoDoor
			OpenStage-Schubfächer	
Design	Decken- oder Seitenbeleuchtung Kühlteil	Decken- oder Seitenbeleuchtung Kühlteil	LightTower	LightTower
			Beleuchtung BioFresh-Safe	Beleuchtung BioFresh-Safe
				Beleuchtung Ventilator
			SmartSteel-Rückwand	SmartSteel-Rückwand
				SmartSteel-Innentür
		transparentes Glas	transparentes Glas	satiniertes Glas
			Glass & Steel Interior	
	Touch-Display	Touch-Display	Touch & Swipe-Display	Touch & Swipe-Display
Connectivity (SmartDeviceBox)	nachrüstbar	nachrüstbar oder integriert („i“-Modelle)	nachrüstbar oder integriert („i“-Modelle)	nachrüstbar oder integriert („i“- und AutoDoor-Modelle)
Wasser				InfinitySpring

Einbaugeräte

Ausstattungs-vorteile



BioFresh Professional

Kühlen wie Profis: Der kalte HydroBreeze-Nebel bei knapp über 0 °C gibt Obst und Gemüse den Extra-Kick für längere Haltbarkeit und sorgt für einen optischen Wow-Effekt bei jeder Türöffnung. Im Fish & Seafood-Safe bei -2 °C lagern Fisch und Meeresfrüchte deutlich länger.



BioFresh

BioFresh garantiert das perfekte Klima für superlange Frische. Bei einer Temperatur knapp über 0 °C und der idealen Luftfeuchtigkeit behalten frische Lebensmittel ihre gesunden Vitamine und Mineralstoffe deutlich länger im Vergleich zum normalen Kühlteil.



EasyFresh

Der Garant für Marktfrische ist unser EasyFresh-Safe. Ob unverpacktes Obst, Gemüse oder Früchte: Hier lagert alles ideal. Durch die Lebensmittel erhöht sich dank dichtem Verschluss die Luftfeuchtigkeit im Safe. So bleiben die Lebensmittel lange frisch.



AutoDoor

Liebherr lässt Ihren Kundinnen und Kunden künftig freie Hand: Mit AutoDoor öffnen und schließen sich Liebherr-Kühl- und Gefriergeräte per Klopfsignal, via Smartphone-App oder Sprachbefehl. Die Perfektion der grifflosen Küche. Den Winkel der Öffnung sowie die Dauer bis zum Schließen kann individuell gewählt werden. Und bei Bedarf öffnet und schließt man den Liebherr ebenso einfach per Hand oder Smartphone.



VarioSafe

Ob Joghurtbecher, Marmeladengläser oder Tuben – für solche kleinteiligen Lebensmittel wünschen man sich einen übersichtlichen Platz. Im Liebherr gibt es ihn: den VarioSafe. Er schafft nicht nur Ordnung, sondern ist auch sehr variabel. Man platziert den zwei-stufig höhenverstellbaren VarioSafe im Kühlschrank einfach da, wo es am besten passt.



SoftTelescopic

Es ist eine Freude die BioFresh-Safes zu öffnen: Nicht nur wegen der frischen Lebensmittel – sondern auch, weil das Öffnen so leicht und das Schließen fast selbstständig und gedämpft von statten geht. Dafür sorgen die Teleskopschienen, auf denen die Safes sanft entgegenkommen. Und weil diese voll ausfahren, hat man den besten Überblick über den Inhalt.



IRBPdi 5170 ▲ Peak-Serie



OpenStage-Schubfächer

Jetzt wird es übersichtlich: Die unterschiedlichen Höhen der Schubfächer machen Ihnen die Lagerung verschieden großer Lebensmittel leicht. Im unteren Schubfach sorgen praktische Trenner für einen sicheren Stand Ihrer Flaschen. Zudem haben Sie dank der transparenten GlassLine-Schubfächer von unten nach oben alles übersichtlich im Blick.

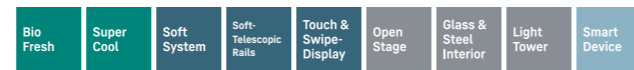
Die gezeigten Ausstattungs-Details sind modellabhängig, es gilt die Beschreibung beim jeweiligen Modell.



IRBPdi 5170

Peak

Festtür / integrierbares Einbaugerät	
Energieeffizienzklasse:	D <small>A G</small>
Energieverbrauch Jahr / 24 h:	125 / 0,342 kWh
Gesamtvolumen*:	297 l
Volumen:	Kühlteil: 199,0 l / BioFresh-Teil: 98,4 l
Geräusch-Schalleistung / Geräusch-Klasse:	33 dB(A) / B SuperSilent
Sortimentsklasse:	3
Klimaklasse:	SN-T (+10 °C bis +43 °C)
Nischenmaße in cm (H / B / T):	177,2 - 178,8 / 56 - 57 / mind. 55,0



Steuerung

- 2,4" TFT-Display farbig, Touch & Swipe
- Digitale Temperaturanzeige für das Kühl- und BioFreshteil
- SmartDeviceBox inklusive
- Alarm bei Störung: optisch und akustisch
- Türalarm: optisch und akustisch

Kühl- und BioFresh-Teil

- PowerCooling mit Ambilight mit FreshAir-Aktivkohlefilter
- Butterdose
- 5 GlassLine-Schubfächer OpenStage auf Teleskop-Vollauszügen mit SoftTelescopic
- Integrierte Flaschenablage
- LED-Lichtpanel beidseitig
- LED-BioFresh-Beleuchtung
- 3 BioFresh-Safes mit SoftTelescopic, 2 Fruit & Vegetable-Safes, 1 Meat & Dairy-Safe, 1 FlexSystem

Ausstattungs-vorteile

- Höhenverstellbare Stellfüße vorne
- Wechselbarer Türanschlag
- Wechselbare Türdichtung
- Rückwand und Türpanel in Edelstahl mit SmartSteel

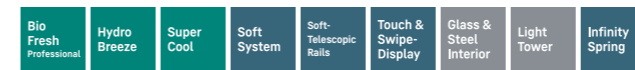


IRBAd 5190

Peak

Festtür / integrierbares Einbaugerät	
Energieeffizienzklasse:	D <small>A G</small>
Energieverbrauch Jahr / 24 h:	125 / 0,342 kWh
Gesamtvolumen*:	296 l
Volumen:	Kühlteil: 198,1 l / BioFresh-Teil: 97,9 l
Geräusch-Schalleistung / Geräusch-Klasse:	32 dB(A) / B SuperSilent
Sortimentsklasse:	3
Klimaklasse:	SN-T (+10 °C bis +43 °C)
Nischenmaße in cm (H / B / T):	177,2 - 178,8 / 56 - 57 / mind. 55,0

IRBAd 5190 -001 mit Rechtsanschlag / IRBAd 5190 -617 mit Linksanschlag



Steuerung

- 2,4" TFT-Display farbig, Touch & Swipe
- Digitale Temperaturanzeige für das Kühl- und BioFreshteil
- SmartDeviceBox inklusive
- Alarm bei Störung: optisch und akustisch
- Türalarm: optisch und akustisch

Kühl- und BioFresh-Teil

- PowerCooling mit Ambilight mit FreshAir-Aktivkohlefilter
- Premium GlassLine-Abstellborde mit Flaschenhalter, VarioBoxen ausziehbar, variable Eierablage, Butterdose
- 6 GlassLine-Abstellflächen, davon 1 teilbar
- VarioSafe
- Integrierte Flaschenablage
- LED-Lichtpanel beidseitig
- LED-BioFresh-Beleuchtung

- 3 BioFresh-Safes mit SoftTelescopic, 2 Fruit & Vegetable-Safes, davon 1 mit HydroBreeze, 1 Meat & Dairy-Safe, 1 FlexSystem
- InfinitySpring mit Festwasseranschluss 3/4"

Ausstattungs-vorteile

- Höhenverstellbare Stellfüße vorne
- Türanschlag ausschließlich durch den Lieberr Kundendienst wechselbar
- IRBAd 5190 -001 mit Rechtsanschlag / IRBAd 5190 -617 mit Linksanschlag
- Wechselbare Türdichtung
- Rückwand und Türpanel in Edelstahl mit SmartSteel



IRBdi 5180

Peak

Festtür / integrierbares Einbaugerät	
Energieeffizienzklasse:	D <small>A G</small>
Energieverbrauch Jahr / 24 h:	125 / 0,342 kWh
Gesamtvolumen*:	296 l
Volumen:	Kühlteil: 198,1 l / BioFresh-Teil: 97,9 l
Geräusch-Schalleistung / Geräusch-Klasse:	32 dB(A) / B SuperSilent
Sortimentsklasse:	3
Klimaklasse:	SN-T (+10 °C bis +43 °C)
Nischenmaße in cm (H / B / T):	177,2 - 178,8 / 56 - 57 / mind. 55,0



Steuerung

- 2,4" TFT-Display farbig, Touch & Swipe
- Digitale Temperaturanzeige für das Kühl- und BioFreshteil
- SmartDeviceBox inklusive
- Alarm bei Störung: optisch und akustisch
- Türalarm: optisch und akustisch

Kühl- und BioFresh-Teil

- PowerCooling mit Ambilight mit FreshAir-Aktivkohlefilter
- Premium GlassLine-Abstellborde mit Flaschenhalter, VarioBoxen ausziehbar, variable Eierablage, Butterdose
- 6 GlassLine-Abstellflächen, davon 1 teilbar
- VarioSafe
- Integrierte Flaschenablage
- LED-Lichtpanel beidseitig
- LED-BioFresh-Beleuchtung

- 3 BioFresh-Safes mit SoftTelescopic, 2 Fruit & Vegetable-Safes, davon 1 mit HydroBreeze, 1 Meat & Dairy-Safe, 1 FlexSystem
- InfinitySpring mit Festwasseranschluss 3/4"

Ausstattungs-vorteile

- Höhenverstellbare Stellfüße vorne
- Wechselbarer Türanschlag
- Wechselbare Türdichtung
- Rückwand und Türpanel in Edelstahl mit SmartSteel

* Gemäß Verordnung EU 2019/2016 bilden wir das Gesamtvolumen als ganze Zahl (abgerundet) und das Volumen der Tiefkühl- und Frischhaltefächer mit einer Stelle nach dem Komma ab. Die Bezeichnung „Volumen“ bezieht sich auf den in der aktuellen Verordnung genannten Begriff „Rauminhalt“. Das komplette Spektrum der Effizienzklassen finden Sie auf Seite 11. Entsprechend (EU) 2017/1369 6a.



IRBd 5181
Peak



IRBd 5170
Peak



IRBAd 5171
Peak

Festtür / integrierbares Einbaugerät	
Energieeffizienzklasse:	D <small>A+ G</small>
Energieverbrauch Jahr / 24 h:	163 / 0,446 kWh
Gesamtvolumen ² :	273 l
Volumen:	Kühlteil: 151,6 l / BioFresh-Teil: 95,2 l / Gefrierteil: 27,0 l
Geräusch-Schalleistung / Geräusch-Klasse:	34 dB(A) / B SuperSilent
Sortimentsklasse:	3
Klimaklasse:	SN-T (+10 °C bis +43 °C)
Nischenmaße in cm (H / B / T):	177,2 – 178,8 / 56 – 57 / mind. 55,0

Festtür / integrierbares Einbaugerät	
Energieeffizienzklasse:	D <small>A+ G</small>
Energieverbrauch Jahr / 24 h:	124 / 0,339 kWh
Gesamtvolumen ² :	293 l
Volumen:	Kühlteil: 198,1 l / BioFresh-Teil: 95,2 l
Geräusch-Schalleistung / Geräusch-Klasse:	32 dB(A) / B SuperSilent
Sortimentsklasse:	3
Klimaklasse:	SN-T (+10 °C bis +43 °C)
Nischenmaße in cm (H / B / T):	177,2 – 178,8 / 56 – 57 / mind. 55,0

Festtür / integrierbares Einbaugerät	
Energieeffizienzklasse:	D <small>A+ G</small>
Energieverbrauch Jahr / 24 h:	164 / 0,449 kWh
Gesamtvolumen ² :	276 l
Volumen:	Kühlteil: 151,6 l / BioFresh-Teil: 97,9 l / Gefrierteil: 27,0 l
Geräusch-Schalleistung / Geräusch-Klasse:	34 dB(A) / B SuperSilent
Sortimentsklasse:	3
Klimaklasse:	SN-T (+10 °C bis +43 °C)
Nischenmaße in cm (H / B / T):	177,2 – 178,8 / 56 – 57 / mind. 55,0

Bio Fresh Professional
Hydro Breeze
Fish & Seafood
Super Cool
Soft System
Soft-Telescopic Rails
Touch & Swipe-Display
Glass & Steel Interior
Light Tower

Smart Device ready

- Steuerung**
- 2,4" TFT-Display farbig, Touch & Swipe
 - Digitale Temperaturanzeige für das Kühl- und BioFreshteil
 - SmartDeviceBox: als optionales Zubehör
 - Alarm bei Störung: optisch und akustisch
 - Türalarm: optisch und akustisch
- Kühl- und BioFresh-Teil**
- PowerCooling mit Ambilight mit FreshAir-Aktivkohlefilter
 - Premium GlassLine-Abstellborde mit Flaschenhalter, VarioBoxen ausziehbar, variable Eierablage, Butterdose
 - 4 GlassLine-Abstellflächen, davon 1 teilbar
 - VarioSafe
 - Integrierte Flaschenablage
 - LED-Lichtpanel beidseitig
 - LED-BioFresh-Beleuchtung
- Gefrierteil **4********
- 4-Sterne-Gefrierfach, wechselbarer Türanschlag
 - Eiwürfelschale mit Deckel
 - Lagerzeit bei Störung: 14 h
 - Gefriervermögen in 24 h: 2 kg
 - Glasablage
- Ausstattungs-vorteile**
- Höhenverstellbare Stellfüße vorne
 - Wechselbarer Türanschlag
 - Wechselbare Türdichtung
 - Rückwand und Türpanel in Edelstahl mit SmartSteel

Bio Fresh Professional
Hydro Breeze
Fish & Seafood
Super Cool
Soft System
Soft-Telescopic Rails
Touch & Swipe-Display
Glass & Steel Interior
Light Tower

Smart Device ready

- Steuerung**
- 2,4" TFT-Display farbig, Touch & Swipe
 - Digitale Temperaturanzeige für das Kühl- und BioFreshteil
 - SmartDeviceBox: als optionales Zubehör
 - Alarm bei Störung: optisch und akustisch
 - Türalarm: optisch und akustisch
- Kühl- und BioFresh-Teil**
- PowerCooling mit Ambilight mit FreshAir-Aktivkohlefilter
 - Premium GlassLine-Abstellborde mit Flaschenhalter, VarioBoxen ausziehbar, variable Eierablage, Butterdose
 - 6 GlassLine-Abstellflächen, davon 1 teilbar
 - VarioSafe
 - Integrierte Flaschenablage
 - LED-Lichtpanel beidseitig
 - LED-BioFresh-Beleuchtung
- Ausstattungs-vorteile**
- Höhenverstellbare Stellfüße vorne
 - Wechselbarer Türanschlag
 - Wechselbare Türdichtung
 - Rückwand und Türpanel in Edelstahl mit SmartSteel

Bio Fresh Professional
Hydro Breeze
Super Cool
Soft System
Soft-Telescopic Rails
Touch & Swipe-Display
Glass & Steel Interior
Light Tower
Auto Door

Smart Device

- Steuerung**
- 2,4" TFT-Display farbig, Touch & Swipe
 - Digitale Temperaturanzeige für das Kühl- und BioFreshteil
 - SmartDeviceBox inklusive
 - Alarm bei Störung: optisch und akustisch
 - Türalarm: optisch und akustisch
- Kühl- und BioFresh-Teil**
- PowerCooling mit Ambilight mit FreshAir-Aktivkohlefilter
 - Premium GlassLine-Abstellborde mit Flaschenhalter, VarioBoxen ausziehbar, variable Eierablage, Butterdose
 - 4 GlassLine-Abstellflächen, davon 1 teilbar
 - VarioSafe
 - Integrierte Flaschenablage
 - LED-Lichtpanel beidseitig
 - LED-BioFresh-Beleuchtung
- Gefrierteil **4********
- 4-Sterne-Gefrierfach, wechselbarer Türanschlag
 - Eiwürfelschale mit Deckel
 - Lagerzeit bei Störung: 14 h
 - Gefriervermögen in 24 h: 2 kg
 - Glasablage
- Ausstattungs-vorteile**
- Höhenverstellbare Stellfüße vorne
 - Türanschlag ausschließlich durch den Liebherr Kundendienst wechselbar
 - IRBAd 5171 -001 mit Rechtsanschlag / IRBAd 5171 -617 mit Linksanschlag
 - Wechselbare Türdichtung
 - Rückwand und Türpanel in Edelstahl mit SmartSteel



Ambiente-Beleuchtung

Licht setzt besondere Design-Akzente – auch in Ihrem Kühlschrank: mit unserer Ambiente-Beleuchtung. Die umlaufende Beleuchtung setzt einzigartige Akzente im Innenraum. Und zusammen mit der Rückwand im SmartSteel-Design sowie dem schwarz hochglänzenden Ventilator entsteht so ein stimungsvolles Ambiente.



LightTower

Freuen Sie sich über einen optimal ausgeleuchteten Innenraum: Die LightTower rücken Lebensmittel ins beste Licht und sie sind so positioniert, dass Ihr befüllter Kühlschrank stets großflächig ausgeleuchtet wird. Da die LightTower flächenbündig in die Seitenwände integriert sind, bleibt zudem mehr Platz für Ihre Lebensmittel.

² Gemäß Verordnung EU 2019/2016 bilden wir das Gesamtvolumen als ganze Zahl (abgerundet) und das Volumen der Tiefkühl- und Frischhaltefächer mit einer Stelle nach dem Komma ab. Die Bezeichnung „Volumen“ bezieht sich auf den in der aktuellen Verordnung genannten Begriff „Rauminhalt“. Das komplette Spektrum der Effizienzklassen finden Sie auf Seite 11. Entsprechend (EU) 2017/1369 6a.

Die gezeigten Ausstattungs-Details sind modellabhängig, es gilt die Beschreibung beim jeweiligen Modell.



IRBdi 5171
Peak

Festtür / integrierbares Einbaugerät	
Energieeffizienzklasse:	D <small>A+ G</small>
Energieverbrauch Jahr / 24 h:	164 / 0,449 kWh
Gesamtvolumen*:	276 l
Volumen:	Kühlteil: 151,6 l / BioFresh-Teil: 97,9 l / Gefrierteil: 27,0 l
Geräusch-Schalleistung / Geräusch-Klasse:	34 dB(A) / B SuperSilent
Sortimentsklasse:	3
Klimaklasse:	SN-T (+10 °C bis +43 °C)
Nischenmaße in cm (H / B / T):	177,2 – 178,8 / 56 – 57 / mind. 55,0



Steuerung

- 2,4" TFT-Display farbig, Touch & Swipe
- Digitale Temperaturanzeige für das Kühl- und BioFreshteil
- SmartDeviceBox inklusive
- Alarm bei Störung: optisch und akustisch
- Türalarm: optisch und akustisch

Gefrierteil ********

- 4-Sterne-Gefrierfach, wechselbarer Türanschlag
- Eiwürfelschale
- Lagerzeit bei Störung: 14 h
- Gefriervermögen in 24 h: 2 kg
- Glasablage

Ausstattungs Vorteile

- Höhenverstellbare Stellfüße vorne
- Wechselbarer Türanschlag
- Wechselbare Türdichtung
- Rückwand und Türpanel in Edelstahl mit SmartSteel

Kühl- und BioFresh-Teil

- PowerCooling mit Ambilight mit FreshAir-Aktivkohlefilter
- Premium GlassLine-Abstellborde mit Flaschenhalter, VarioBoxen ausziehbar, variable Eierablage, Butterdose
- 4 GlassLine-Abstellflächen, davon 1 teilbar
- VarioSafe
- Integrierte Flaschenablage
- LED-Lichtpanel beidseitig
- LED-BioFresh-Beleuchtung
- 3 BioFresh-Safes mit SoftTelescopic, 2 Fruit & Vegetable-Safes, davon 1 mit HydroBreeze, 1 Meat & Dairy-Safe, 1 FlexSystem



IRBci 5170
Peak

Festtür / integrierbares Einbaugerät	
Energieeffizienzklasse:	C <small>A+ G</small>
Energieverbrauch Jahr / 24 h:	100 / 0,274 kWh
Gesamtvolumen*:	296 l
Volumen:	Kühlteil: 197,7 l / BioFresh-Teil: 98,4 l
Geräusch-Schalleistung / Geräusch-Klasse:	32 dB(A) / B SuperSilent
Sortimentsklasse:	3
Klimaklasse:	SN-T (+10 °C bis +43 °C)
Nischenmaße in cm (H / B / T):	177,2 – 178,8 / 56 – 57 / mind. 55,0



Steuerung

- 2,4" TFT-Display farbig, Touch & Swipe
- Digitale Temperaturanzeige für das Kühl- und BioFreshteil
- SmartDeviceBox inklusive
- Alarm bei Störung: optisch und akustisch
- Türalarm: optisch und akustisch

Ausstattungs Vorteile

- Höhenverstellbare Stellfüße vorne
- Wechselbarer Türanschlag
- Wechselbare Türdichtung
- Rückwand und Türpanel in Edelstahl mit SmartSteel

Kühl- und BioFresh-Teil

- PowerCooling mit Ambilight mit FreshAir-Aktivkohlefilter
- Premium GlassLine-Abstellborde mit Flaschenhalter, VarioBoxen ausziehbar, variable Eierablage, Butterdose
- 6 GlassLine-Abstellflächen, davon 1 teilbar
- VarioSafe
- Integrierte Flaschenablage
- LED-Lichtpanel beidseitig
- LED-BioFresh-Beleuchtung
- 3 BioFresh-Safes mit SoftTelescopic, 2 Fruit & Vegetable-Safes, davon 1 mit HydroBreeze, 1 Meat & Dairy-Safe, 1 FlexSystem



IRBdi 5151
Prime

Festtür / integrierbares Einbaugerät	
Energieeffizienzklasse:	D <small>A+ G</small>
Energieverbrauch Jahr / 24 h:	164 / 0,449 kWh
Gesamtvolumen*:	276 l
Volumen:	Kühlteil: 151,3 l / BioFresh-Teil: 98,4 l / Gefrierteil: 27,0 l
Geräusch-Schalleistung / Geräusch-Klasse:	34 dB(A) / B SuperSilent
Sortimentsklasse:	2
Klimaklasse:	SN-T (+10 °C bis +43 °C)
Nischenmaße in cm (H / B / T):	177,2 – 178,8 / 56 – 57 / mind. 55,0



Steuerung

- 2,4" TFT-Display farbig, Touch & Swipe
- Digitale Temperaturanzeige für das Kühl- und BioFreshteil
- SmartDeviceBox inklusive
- Alarm bei Störung: optisch und akustisch
- Türalarm: optisch und akustisch

Gefrierteil ********

- 4-Sterne-Gefrierfach, wechselbarer Türanschlag
- Eiwürfelschale
- Lagerzeit bei Störung: 14 h
- Gefriervermögen in 24 h: 2 kg
- Glasablage

Ausstattungs Vorteile

- Höhenverstellbare Stellfüße vorne
- Wechselbarer Türanschlag
- Wechselbare Türdichtung
- Rückwand in Edelstahl mit SmartSteel

Kühl- und BioFresh-Teil

- PowerCooling mit FreshAir-Aktivkohlefilter
- Premium GlassLine-Abstellborde mit Flaschenhalter, VarioBoxen ausziehbar, variable Eierablage, Butterdose
- 4 GlassLine-Abstellflächen, davon 1 teilbar
- VarioSafe
- Integrierte Flaschenablage
- LED-Lichtpanel beidseitig
- LED-BioFresh-Beleuchtung
- 3 BioFresh-Safes mit SoftTelescopic, 2 Fruit & Vegetable-Safes, 1 Meat & Dairy-Safe



IRBdi 5150
Prime

Festtür / integrierbares Einbaugerät	
Energieeffizienzklasse:	D <small>A+ G</small>
Energieverbrauch Jahr / 24 h:	125 / 0,342 kWh
Gesamtvolumen*:	296 l
Volumen:	Kühlteil: 197,7 l / BioFresh-Teil: 98,4 l
Geräusch-Schalleistung / Geräusch-Klasse:	32 dB(A) / B SuperSilent
Sortimentsklasse:	2
Klimaklasse:	SN-T (+10 °C bis +43 °C)
Nischenmaße in cm (H / B / T):	177,2 – 178,8 / 56 – 57 / mind. 55,0



Steuerung

- 2,4" TFT-Display farbig, Touch & Swipe
- Digitale Temperaturanzeige für das Kühl- und BioFreshteil
- SmartDeviceBox inklusive
- Alarm bei Störung: optisch und akustisch
- Türalarm: optisch und akustisch

Ausstattungs Vorteile

- Höhenverstellbare Stellfüße vorne
- Wechselbarer Türanschlag
- Wechselbare Türdichtung
- Rückwand in Edelstahl mit SmartSteel

Kühl- und BioFresh-Teil

- PowerCooling mit FreshAir-Aktivkohlefilter
- Premium GlassLine-Abstellborde mit Flaschenhalter, VarioBoxen ausziehbar, variable Eierablage, Butterdose
- 6 GlassLine-Abstellflächen, davon 1 teilbar
- VarioSafe
- Integrierte Flaschenablage
- LED-Lichtpanel beidseitig
- LED-BioFresh-Beleuchtung
- 3 BioFresh-Safes mit SoftTelescopic, 2 Fruit & Vegetable-Safes, 1 Meat & Dairy-Safe



IRCbf 5121 ◊ Plus-Serie



BioFresh

BioFresh garantiert das perfekte Klima für superlange Frische. Bei einer Temperatur knapp über 0 °C und der idealen Luftfeuchtigkeit behalten frische Lebensmittel ihre gesunden Vitamine und Mineralstoffe deutlich länger im Vergleich zum normalen Kühlteil.



Kellerfach

Lagern Sie Vorräte wie Kartoffeln oder Getränke einfach im Kellerfach Ihres Liebherr. Es enthält einen entnehmbaren Korb, eine Ablageschale und eine Schublade. Das Kellerfach fährt sanft über Teleskopschienen aus und schließt via Selbsteinzug mit Schließdämpfung. Die Temperatur ist regelbar zwischen 6 und 14 °C – je nachdem, welche Lebensmittel Sie lagern.

Kühlschränke



↑
178
↓

IRCbf 5121

Plus

Festtür / integrierbares Einbaugerät

Energieeffizienzklasse:	F
Energieverbrauch Jahr / 24 h:	221 / 0,605 kWh
Gesamtvolumen*:	265 l
Volumen: Kühlteil: 83,0 l / BioFresh-Teil: 70,9 l / Kellerfach: 95,9 l / Gefrierfach: 16,0 l	
Geräusch-Schalleistung / Geräusch-Klasse:	37 dB(A) / C
Sortimentsklasse:	2
Klimaklasse:	SN-ST (+10 °C bis +38 °C)
Nischenmaße in cm (H / B / T):	177,2 - 178,8 / 56 - 57 / mind. 55,0



Steuerung

- LC-Display monochrom, Touch-Elektronik
- Digitale Temperaturanzeige für das Kühlteil und Kellerfach
- SmartDeviceBox: als optionales Zubehör
- Alarm bei Störung: optisch und akustisch
- Türalarm: optisch und akustisch

Kühl- und BioFresh-Teil

- PowerCooling mit FreshAir-Aktivkohlefilter
- Abstellborde Kunststoff mit Flaschenhalter, Eierablage
- 2 GlassLine-Abstellflächen, davon 1 teilbar
- Integrierte Flaschenablage
- LED-Licht beidseitig
- 2 BioFresh-Safes auf Teleskopauszügen, 1 Fruit & Vegetable-Safe, 1 Meat & Dairy-Safe

Kellerteil

- Auszugswagen, mit SoftTelescopic
- Kellerfachtemperatur unabhängig vom Kühlteil regulierbar +6 °C bis +14 °C
- Entnehmbarer Flaschenkorb

Gefrierfach **4******

- 4-Sterne-Gefrierfach, wechselbarer Türanschlag
- Eiswaürfelschale
- Lagerzeit bei Störung: 9 h
- Gefriervermögen in 24 h: 2 kg

Ausstattungs-vorteile

- Höhenverstellbare Stellfüße vorne
- Wechselbarer Türanschlag
- Wechselbare Türdichtung



↑
178
↓

IRCf 5121

Plus

Festtür / integrierbares Einbaugerät

Energieeffizienzklasse:	F
Energieverbrauch Jahr / 24 h:	190 / 0,520 kWh
Gesamtvolumen*:	274 l
Volumen: Kühlteil: 162,2 l / Kellerfach: 95,9 l / Gefrierfach: 16,0 l	
Geräusch-Schalleistung / Geräusch-Klasse:	37 dB(A) / C
Sortimentsklasse:	2
Klimaklasse:	SN-ST (+10 °C bis +38 °C)
Nischenmaße in cm (H / B / T):	177,2 - 178,8 / 56 - 57 / mind. 55,0



Steuerung

- LC-Display monochrom, Touch-Elektronik
- Digitale Temperaturanzeige für das Kühlteil und Kellerfach
- SmartDeviceBox: als optionales Zubehör
- Alarm bei Störung: optisch und akustisch
- Türalarm: optisch und akustisch

Kühlteil

- Abstellborde Kunststoff mit Flaschenhalter, Eierablage
- 3 GlassLine-Abstellflächen, davon 1 teilbar
- VarioSafe
- 3er-Flaschenablage
- LED-Licht beidseitig
- 1 EasyFresh-Safe mit integrierter Schubfachführung

Kellerteil

- Auszugswagen, mit SoftTelescopic
- Kellerfachtemperatur unabhängig vom Kühlteil regulierbar +6 °C bis +14 °C
- Entnehmbarer Flaschenkorb

Gefrierfach **4******

- 4-Sterne-Gefrierfach, wechselbarer Türanschlag
- Eiswaürfelschale
- Lagerzeit bei Störung: 9 h
- Gefriervermögen in 24 h: 2 kg

Ausstattungs-vorteile

- Höhenverstellbare Stellfüße vorne
- Wechselbarer Türanschlag
- Wechselbare Türdichtung

Einbaugeräte



↑
178
↓

IRBe 5121
Plus



↑
178
↓

IRBSe 5121
Plus



↑
178
↓

IRBe 5120
Plus



↑
178
↓

IRBSe 5120
Plus

Festtür / integrierbares Einbaugerät

Energieeffizienzklasse:	E
Energieverbrauch Jahr / 24 h:	204 / 0,558 kWh
Gesamtvolumen*:	275 l
Volumen:	Kühlteil: 150,2 l / BioFresh-Teil: 98,2 l / Gefrierteil: 27,0 l
Geräusch-Schalleistung / Geräusch-Klasse:	35 dB(A) / B SuperSilent
Sortimentsklasse:	1
Klimaklasse:	SN-T (+10 °C bis +43 °C)
Nischenmaße in cm (H / B / T):	177,2 - 178,8 / 56 - 57 / mind. 55,0



Steuerung

- LC-Display monochrom, Touch-Elektronik
- Digitale Temperaturanzeige für das Kühlteil
- SmartDeviceBox: als optionales Zubehör
- Alarm bei Störung: optisch und akustisch
- Türalarm: optisch und akustisch

Kühl- und BioFresh-Teil

- PowerCooling mit FreshAir-Aktivkohlefilter
- Abstellborde Kunststoff mit Flaschenhalter, Eierablage
- 4 GlassLine-Abstellflächen, davon 1 teilbar
- Integrierte Flaschenablage
- LED-Licht beidseitig
- 3 BioFresh-Safes auf Teleskopauszügen, 2 Fruit & Vegetable-Safes, 1 Meat & Dairy-Safe

Gefrierteil **4*****

- 4-Sterne-Gefrierfach, wechselbarer Türanschlag
- Eisdüfelfschale
- Lagerzeit bei Störung: 14 h
- Gefriervermögen in 24 h: 2 kg
- Glasablage

Ausstattungs-vorteile

- Höhenverstellbare Stellfüße vorne
- Wechselbarer Türanschlag
- Wechselbare Türdichtung

Schlepptür / integrierbares Einbaugerät

Energieeffizienzklasse:	E
Energieverbrauch Jahr / 24 h:	204 / 0,558 kWh
Gesamtvolumen*:	275 l
Volumen:	Kühlteil: 150,2 l / BioFresh-Teil: 98,2 l / Gefrierteil: 27,0 l
Geräusch-Schalleistung / Geräusch-Klasse:	35 dB(A) / B SuperSilent
Sortimentsklasse:	2
Klimaklasse:	SN-T (+10 °C bis +43 °C)
Nischenmaße in cm (H / B / T):	177,2 - 178,8 / 56 - 57 / mind. 55,0



Steuerung

- LC-Display monochrom, Touch-Elektronik
- Digitale Temperaturanzeige für das Kühlteil
- SmartDeviceBox: als optionales Zubehör
- Alarm bei Störung: optisch und akustisch
- Türalarm: optisch und akustisch

Kühl- und BioFresh-Teil

- PowerCooling mit FreshAir-Aktivkohlefilter
- Abstellborde Kunststoff mit Flaschenhalter, Eierablage
- 4 GlassLine-Abstellflächen, davon 1 teilbar
- Integrierte Flaschenablage
- LED-Licht beidseitig
- 3 BioFresh-Safes auf Teleskopauszügen, 2 Fruit & Vegetable-Safes, 1 Meat & Dairy-Safe

Gefrierteil **4*****

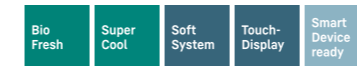
- 4-Sterne-Gefrierfach, wechselbarer Türanschlag
- Eisdüfelfschale
- Lagerzeit bei Störung: 14 h
- Gefriervermögen in 24 h: 2 kg
- Glasablage

Ausstattungs-vorteile

- Höhenverstellbare Stellfüße vorne
- Wechselbarer Türanschlag
- Wechselbare Türdichtung

Festtür / integrierbares Einbaugerät

Energieeffizienzklasse:	E
Energieverbrauch Jahr / 24 h:	156 / 0,427 kWh
Gesamtvolumen*:	294 l
Volumen:	Kühlteil: 195,8 l / BioFresh-Teil: 98,2 l
Geräusch-Schalleistung / Geräusch-Klasse:	37 dB(A) / C
Sortimentsklasse:	1
Klimaklasse:	SN-T (+10 °C bis +43 °C)
Nischenmaße in cm (H / B / T):	177,2 - 178,8 / 56 - 57 / mind. 55,0



Steuerung

- LC-Display monochrom, Touch-Elektronik
- Digitale Temperaturanzeige für das Kühlteil
- SmartDeviceBox: als optionales Zubehör
- Alarm bei Störung: optisch und akustisch
- Türalarm: optisch und akustisch

Kühl- und BioFresh-Teil

- PowerCooling mit FreshAir-Aktivkohlefilter
- Abstellborde Kunststoff mit Flaschenhalter, Eierablage
- 6 GlassLine-Abstellflächen, davon 1 teilbar
- Integrierte Flaschenablage
- LED-Deckenbeleuchtung
- 3 BioFresh-Safes auf Teleskopauszügen, 2 Fruit & Vegetable-Safes, 1 Meat & Dairy-Safe

Ausstattungs-vorteile

- Höhenverstellbare Stellfüße vorne
- Wechselbarer Türanschlag
- Wechselbare Türdichtung

Schlepptür / integrierbares Einbaugerät

Energieeffizienzklasse:	E
Energieverbrauch Jahr / 24 h:	156 / 0,427 kWh
Gesamtvolumen*:	294 l
Volumen:	Kühlteil: 195,8 l / BioFresh-Teil: 98,2 l
Geräusch-Schalleistung / Geräusch-Klasse:	37 dB(A) / C
Sortimentsklasse:	2
Klimaklasse:	SN-T (+10 °C bis +43 °C)
Nischenmaße in cm (H / B / T):	177,2 - 178,8 / 56 - 57 / mind. 55,0



Steuerung

- LC-Display monochrom, Touch-Elektronik
- Digitale Temperaturanzeige für das Kühlteil
- SmartDeviceBox: als optionales Zubehör
- Alarm bei Störung: optisch und akustisch
- Türalarm: optisch und akustisch

Kühl- und BioFresh-Teil

- PowerCooling mit FreshAir-Aktivkohlefilter
- Abstellborde Kunststoff mit Flaschenhalter, Eierablage
- 6 GlassLine-Abstellflächen, davon 1 teilbar
- Integrierte Flaschenablage
- LED-Deckenbeleuchtung
- 3 BioFresh-Safes auf Teleskopauszügen, 2 Fruit & Vegetable-Safes, 1 Meat & Dairy-Safe

Ausstattungs-vorteile

- Höhenverstellbare Stellfüße vorne
- Wechselbarer Türanschlag
- Wechselbare Türdichtung



IRDe 5121 ◊ Plus-Serie



↑
178
↓

IRDe 5121
Plus

Festtür / integrierbares Einbaugerät	
Energieeffizienzklasse:	E
Energieverbrauch Jahr / 24 h:	171 / 0,468 kWh
Gesamtvolumen*:	286 l
Volumen:	Kühlteil: 259,2 l / Gefrierfach: 27,0 l
Geräusch-Schalleistung / Geräusch-Klasse:	35 dB(A) / B SuperSilent
Sortimentsklasse:	2
Klimaklasse:	SN-T (+10 °C bis +43 °C)
Nischenmaße in cm (H / B / T):	177,2 - 178,8 / 56 - 57 / mind. 55,0



Steuerung

- LC-Display monochrom, Touch-Elektronik
- Digitale Temperaturanzeige für das Kühlteil
- SmartDeviceBox: als optionales Zubehör
- Alarm bei Störung: optisch und akustisch
- Türalarm: optisch und akustisch

Kühlteil

- PowerCooling mit FreshAir-Aktivkohlefilter
- Abstellborde Kunststoff mit Flaschenhalter, Eierablage
- 3 GlassLine-Abstellflächen, davon 1 teilbar
- VarioSafe
- LED-Licht beidseitig
- 1 EasyFresh-Safe auf Teleskopauszügen
- Auszugsbord mit Teilauszug auf Teleskopschienen
- 2 entnehmbare Flaschenkörbe

Gefrierfach

- 4-Sterne-Gefrierfach, wechselbarer Türanschlag
- Eiwürfelschale
- Lagerzeit bei Störung: 14 h
- Gefriervermögen in 24 h: 2 kg
- Glasablage

Ausstattungs-vorteile

- Höhenverstellbare Stellfüße vorne
- Wechselbarer Türanschlag
- Wechselbare Türdichtung



↑
178
↓

IRDe 5120
Plus

Festtür / integrierbares Einbaugerät	
Energieeffizienzklasse:	E
Energieverbrauch Jahr / 24 h:	114 / 0,312 kWh
Gesamtvolumen*:	309 l
Geräusch-Schalleistung / Geräusch-Klasse:	35 dB(A) / B SuperSilent
Sortimentsklasse:	2
Klimaklasse:	SN-T (+10 °C bis +43 °C)
Nischenmaße in cm (H / B / T):	177,2 - 178,8 / 56 - 57 / mind. 55,0



Steuerung

- LC-Display monochrom, Touch-Elektronik
- Digitale Temperaturanzeige
- SmartDeviceBox: als optionales Zubehör
- Alarm bei Störung: optisch und akustisch
- Türalarm: optisch und akustisch

Kühlteil

- PowerCooling mit FreshAir-Aktivkohlefilter
- Abstellborde Kunststoff mit Flaschenhalter, Eierablage
- 5 GlassLine-Abstellflächen, davon 1 teilbar
- VarioSafe
- LED-Deckenbeleuchtung
- 1 EasyFresh-Safe auf Teleskopauszügen
- Auszugsbord mit Teilauszug auf Teleskopschienen
- 2 entnehmbare Flaschenkörbe

Ausstattungs-vorteile

- Höhenverstellbare Stellfüße vorne
- Wechselbarer Türanschlag
- Wechselbare Türdichtung



EasyFresh

Der Garant für Marktfrische ist unser EasyFresh-Safe. Ob unverpacktes Obst, Gemüse oder Früchte: Hier lagert alles ideal. Durch die Lebensmittel erhöht sich dank dichtem Verschluss die Luftfeuchtigkeit im Safe. So bleiben die Lebensmittel lange frisch.



Flaschenkorb

Ihre Familie und Partygäste lieben kalte Getränke? Oft reicht da die Innentür des Kühlschranks zum Flaschenkühlen nicht aus. Ihr Lieberr hilft Ihnen aber gern: In den Flaschenkörben ist viel Platz für Flaschen und Tetrapaks – oder gleich für einen ganzen Bierkasten. Das Stellbord der Körbe lagert auf Teleskopschienen und gleitet sanft heraus zur bequemen Entnahme.

Die gezeigten Ausstattungs-Details sind modellabhängig, es gilt die Beschreibung beim jeweiligen Modell.

* Gemäß Verordnung EU 2019/2016 bilden wir das Gesamtvolumen als ganze Zahl (abgerundet) und das Volumen der Tiefkühl- und Frischhaltefächer mit einer Stelle nach dem Komma ab. Die Bezeichnung „Volumen“ bezieht sich auf den in der aktuellen Verordnung genannten Begriff „Rauminhalt“. Das komplette Spektrum der Effizienzklassen finden Sie auf Seite 11. Entsprechend (EU) 2017/1369 6a.



178

Neu
IRe 5101
Pure

Festtür / integrierbares Einbaugerät

Energieeffizienzklasse:	E
Energieverbrauch Jahr / 24 h:	171 / 0,468 kWh
Gesamtvolumen ² :	287 l
Volumen:	Kühlteil: 260,5 l / Gefrierfachteil: 27,0 l
Geräusch-Schallleistung / Geräusch-Klasse:	35 dB(A) / B SuperSilent
Sortimentsklasse:	1
Klimaklasse:	SN-T (+10 °C bis +43 °C)
Nischenmaße in cm (H / B / T):	177,2 – 178,8 / 56 – 57 / mind. 55,0



Steuerung

- LC-Display monochrom, Touch-Elektronik
- Digitale Temperaturanzeige für das Kühlteil
- SmartDeviceBox: als optionales Zubehör
- Alarm bei Störung: optisch und akustisch
- Türalarm: optisch und akustisch

Kühlteil

- PowerCooling mit FreshAir-Aktivkohlefilter
- Abstellborde Kunststoff mit Flaschenhalter, Eierablage
- 5 GlassLine-Abstellflächen
- LED-Licht beidseitig
- 1 EasyFresh-Safe auf Teleskopauszügen

Gefrierfach **★★★★**

- 4-Sterne-Gefrierfach, wechselbarer Türanschlag
- Lagerzeit bei Störung: 14 h
- Gefriervermögen in 24 h: 2 kg
- Glasablage

Ausstattungs-vorteile

- Höhenverstellbare Stellfüße vorne
- Wechselbarer Türanschlag
- Wechselbare Türdichtung



178

IRe 5100
Pure

Festtür / integrierbares Einbaugerät

Energieeffizienzklasse:	E
Energieverbrauch Jahr / 24 h:	114 / 0,312 kWh
Gesamtvolumen ² :	308 l
Geräusch-Schallleistung / Geräusch-Klasse:	35 dB(A) / B SuperSilent
Sortimentsklasse:	1
Klimaklasse:	SN-T (+10 °C bis +43 °C)
Nischenmaße in cm (H / B / T):	177,2 – 178,8 / 56 – 57 / mind. 55,0



Steuerung

- LC-Display monochrom, Touch-Elektronik
- Digitale Temperaturanzeige
- SmartDeviceBox: als optionales Zubehör
- Alarm bei Störung: optisch und akustisch
- Türalarm: optisch und akustisch

Kühlteil

- PowerCooling mit FreshAir-Aktivkohlefilter
- Abstellborde Kunststoff mit Flaschenhalter, Eierablage
- 7 GlassLine-Abstellflächen
- LED-Deckenbeleuchtung
- 1 EasyFresh-Safe auf Teleskopauszügen

Ausstattungs-vorteile

- Höhenverstellbare Stellfüße vorne
- Wechselbarer Türanschlag
- Wechselbare Türdichtung



reddot winner 2021
best of the best

158

IRBe 4851
Prime

Festtür / integrierbares Einbaugerät

Energieeffizienzklasse:	E
Energieverbrauch Jahr / 24 h:	194 / 0,531 kWh
Gesamtvolumen ² :	238 l
Volumen:	Kühlteil: 144,2 l / BioFresh-Teil: 67,0 l / Gefrierfachteil: 27,0 l
Geräusch-Schallleistung / Geräusch-Klasse:	34 dB(A) / B SuperSilent
Sortimentsklasse:	3
Klimaklasse:	SN-T (+10 °C bis +43 °C)
Nischenmaße in cm (H / B / T):	157,4 – 159 / 56 – 57 / mind. 55,0



Steuerung

- 2,4" TFT-Display farbig, Touch & Swipe
- Digitale Temperaturanzeige für das Kühl- und BioFreshteil
- SmartDeviceBox: als optionales Zubehör
- Alarm bei Störung: optisch und akustisch
- Türalarm: optisch und akustisch

Kühl- und BioFresh-Teil

- PowerCooling mit FreshAir-Aktivkohlefilter
- Premium GlassLine-Abstellborde mit Flaschenhalter, VarioBoxen ausziehbar, variable Eierablage, Butterdose
- 4 GlassLine-Abstellflächen, davon 1 teilbar
- VarioSafe
- Integrierte Flaschenablage
- LED-Lichtpanel beidseitig
- LED-BioFresh-Beleuchtung
- 2 BioFresh-Safes mit SoftTelescopic, 1 Fruit & Vegetable-Safe, 1 Meat & Dairy-Safe

Gefrierfach **★★★★**

- 4-Sterne-Gefrierfach, wechselbarer Türanschlag
- Eiswürfelschale
- Lagerzeit bei Störung: 14 h
- Gefriervermögen in 24 h: 2 kg
- Glasablage

Ausstattungs-vorteile

- Höhenverstellbare Stellfüße vorne
- Wechselbarer Türanschlag
- Wechselbare Türdichtung
- Rückwand in Edelstahl mit SmartSteel



Touch & Swipe-Display

Ihr Liebherr gehorcht Ihnen auf Fingerzeig: Dank Touch & Swipe-Display bedienen Sie Ihren Kühlschrank intuitiv und kinderleicht. Wählen Sie einfach Funktionen wie „SuperCool“ auf dem farbigen Display per Tippen und Wischen aus. Genauso leicht regeln Sie auch die Temperatur. Und wenn Sie das Display nicht aktiv bedienen? Dann zeigt es Ihnen die Ist-Temperatur an.



integriertes Gefrierfach

Sie möchten im Fall des Einbaus Ihres Liebherrn in die Möbelnische nicht auch beim Gefrierfach zeitaufwändig den Türanschlag wechseln? Dank Schieberegler geht dies sekundenschnell und ganz ohne viel handwerkliches Geschick. Einfach den Regler am Gefrierfach von rechts nach links schieben – fertig. So sparen Sie viel Zeit.

¹ Gemäß Verordnung EU 2019/2016 bilden wir das Gesamtvolumen als ganze Zahl (abgerundet) und das Volumen der Tiefkühl- und Frischhaltefächer mit einer Stelle nach dem Komma ab. Die Bezeichnung „Volumen“ bezieht sich auf den in der aktuellen Verordnung genannten Begriff „Rauminhalt“. Das komplette Spektrum der Effizienzklassen finden Sie auf Seite 11. Entsprechend (EU) 2017/1369 6a.

Die gezeigten Ausstattungs-Details sind modellabhängig, es gilt die Beschreibung beim jeweiligen Modell.



IRBd 4571
Peak



IRBd 4570
Peak



IRBd 4551
Prime



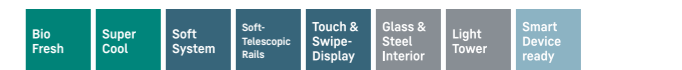
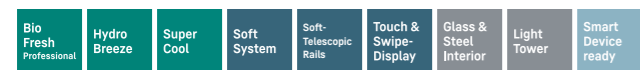
IRBd 4550
Prime

Festtür / integrierbares Einbaugerät	
Energieeffizienzklasse:	D <small>A+ A B C D E F G</small>
Energieverbrauch Jahr / 24 h:	145 / 0,397 kWh
Gesamtvolumen ² :	207 l
Volumen:	Kühlteil: 125,4 l / BioFresh-Teil: 66,6 l / Gefrierteil: 16,0 l
Geräusch-Schalleistung / Geräusch-Klasse:	35 dB(A) / B SuperSilent
Sortimentsklasse:	3
Klimaklasse:	SN-T (+10 °C bis +43 °C)
Nischenmaße in cm (H / B / T):	139,7 - 141,3 / 56 - 57 / mind. 55,0

Festtür / integrierbares Einbaugerät	
Energieeffizienzklasse:	D <small>A+ A B C D E F G</small>
Energieverbrauch Jahr / 24 h:	114 / 0,312 kWh
Gesamtvolumen ² :	224 l
Volumen:	Kühlteil: 158,0 l / BioFresh-Teil: 66,6 l
Geräusch-Schalleistung / Geräusch-Klasse:	33 dB(A) / B SuperSilent
Sortimentsklasse:	3
Klimaklasse:	SN-T (+10 °C bis +43 °C)
Nischenmaße in cm (H / B / T):	139,7 - 141,3 / 56 - 57 / mind. 55,0

Festtür / integrierbares Einbaugerät	
Energieeffizienzklasse:	D <small>A+ A B C D E F G</small>
Energieverbrauch Jahr / 24 h:	145 / 0,397 kWh
Gesamtvolumen ² :	207 l
Volumen:	Kühlteil: 125,0 l / BioFresh-Teil: 67,0 l / Gefrierteil: 16,0 l
Geräusch-Schalleistung / Geräusch-Klasse:	35 dB(A) / B SuperSilent
Sortimentsklasse:	2
Klimaklasse:	SN-T (+10 °C bis +43 °C)
Nischenmaße in cm (H / B / T):	139,7 - 141,3 / 56 - 57 / mind. 55,0

Festtür / integrierbares Einbaugerät	
Energieeffizienzklasse:	D <small>A+ A B C D E F G</small>
Energieverbrauch Jahr / 24 h:	114 / 0,312 kWh
Gesamtvolumen ² :	224 l
Volumen:	Kühlteil: 157,6 l / BioFresh-Teil: 67,0 l
Geräusch-Schalleistung / Geräusch-Klasse:	33 dB(A) / B SuperSilent
Sortimentsklasse:	2
Klimaklasse:	SN-T (+10 °C bis +43 °C)
Nischenmaße in cm (H / B / T):	139,7 - 141,3 / 56 - 57 / mind. 55,0



Steuerung

- 2,4" TFT-Display farbig, Touch & Swipe
- Digitale Temperaturanzeige für das Kühl- und BioFreshteil
- SmartDeviceBox: als optionales Zubehör
- Alarm bei Störung: optisch und akustisch
- Türalarm: optisch und akustisch

Gefrierteil **★★★★**

- 4-Sterne-Gefrierfach, wechselbarer Türanschlag
- Eiswürfelschale
- Lagerzeit bei Störung: 9 h
- Gefriervermögen in 24 h: 2 kg

Ausstattungs-vorteile

- Höhenverstellbare Stellfüße vorne
- Wechselbarer Türanschlag
- Wechselbare Türdichtung
- Rückwand und Türpanel in Edelstahl mit SmartSteel

Kühl- und BioFresh-Teil

- PowerCooling mit Ambilight mit FreshAir-Aktivkohlefilter
- Premium GlassLine-Abstellborde mit Flaschenhalter, VarioBoxen ausziehbar, variable Eierablage, Butterdose
- 3 GlassLine-Abstellflächen, davon 1 teilbar
- VarioSafe
- Integrierte Flaschenablage
- LED-Lichtpanel beidseitig
- LED-BioFresh-Beleuchtung
- 2 BioFresh-Safes mit SoftTelescopic, 1 Fruit & Vegetable-Safe mit HydroBreeze, 1 Meat & Dairy-Safe, 1 FlexSystem

Steuerung

- 2,4" TFT-Display farbig, Touch & Swipe
- Digitale Temperaturanzeige für das Kühl- und BioFreshteil
- SmartDeviceBox: als optionales Zubehör
- Alarm bei Störung: optisch und akustisch
- Türalarm: optisch und akustisch

Ausstattungs-vorteile

- Höhenverstellbare Stellfüße vorne
- Wechselbarer Türanschlag
- Wechselbare Türdichtung
- Rückwand und Türpanel in Edelstahl mit SmartSteel

Kühl- und BioFresh-Teil

- PowerCooling mit Ambilight mit FreshAir-Aktivkohlefilter
- Premium GlassLine-Abstellborde mit Flaschenhalter, VarioBoxen ausziehbar, variable Eierablage, Butterdose
- 4 GlassLine-Abstellflächen, davon 1 teilbar
- VarioSafe
- Integrierte Flaschenablage
- LED-Lichtpanel beidseitig
- LED-BioFresh-Beleuchtung
- 2 BioFresh-Safes mit SoftTelescopic, 1 Fruit & Vegetable-Safe mit HydroBreeze, 1 Meat & Dairy-Safe, 1 FlexSystem

Steuerung

- 2,4" TFT-Display farbig, Touch & Swipe
- Digitale Temperaturanzeige für das Kühl- und BioFreshteil
- SmartDeviceBox: als optionales Zubehör
- Alarm bei Störung: optisch und akustisch
- Türalarm: optisch und akustisch

Gefrierteil **★★★★**

- 4-Sterne-Gefrierfach, wechselbarer Türanschlag
- Eiswürfelschale
- Lagerzeit bei Störung: 9 h
- Gefriervermögen in 24 h: 2 kg

Ausstattungs-vorteile

- Höhenverstellbare Stellfüße vorne
- Wechselbarer Türanschlag
- Wechselbare Türdichtung
- Rückwand in Edelstahl mit SmartSteel

Kühl- und BioFresh-Teil

- PowerCooling mit FreshAir-Aktivkohlefilter
- Premium GlassLine-Abstellborde mit Flaschenhalter, VarioBoxen ausziehbar, variable Eierablage, Butterdose
- 3 GlassLine-Abstellflächen, davon 1 teilbar
- VarioSafe
- Integrierte Flaschenablage
- LED-Lichtpanel beidseitig
- LED-BioFresh-Beleuchtung
- 2 BioFresh-Safes mit SoftTelescopic, 1 Fruit & Vegetable-Safe, 1 Meat & Dairy-Safe

Steuerung

- 2,4" TFT-Display farbig, Touch & Swipe
- Digitale Temperaturanzeige für das Kühl- und BioFreshteil
- SmartDeviceBox: als optionales Zubehör
- Alarm bei Störung: optisch und akustisch
- Türalarm: optisch und akustisch

Ausstattungs-vorteile

- Höhenverstellbare Stellfüße vorne
- Wechselbarer Türanschlag
- Wechselbare Türdichtung
- Rückwand in Edelstahl mit SmartSteel

Kühl- und BioFresh-Teil

- PowerCooling mit FreshAir-Aktivkohlefilter
- Premium GlassLine-Abstellborde mit Flaschenhalter, VarioBoxen ausziehbar, variable Eierablage, Butterdose
- 4 GlassLine-Abstellflächen, davon 1 teilbar
- VarioSafe
- Integrierte Flaschenablage
- LED-Lichtpanel beidseitig
- LED-BioFresh-Beleuchtung
- 2 BioFresh-Safes mit SoftTelescopic, 1 Fruit & Vegetable-Safe, 1 Meat & Dairy-Safe



↑
140
↓

IRBd 4521
Plus



↑
140
↓

IRBd 4520
Plus



↑
140
↓

IRe 4521
Plus



↑
140
↓

IRe 4520
Plus

Festtür / integrierbares Einbaugerät

Energieeffizienzklasse:	D <small>A G</small>
Energieverbrauch Jahr / 24 h:	145 / 0,397 kWh
Gesamtvolumen*:	206 l
Volumen:	Kühlteil: 124,1 l / BioFresh-Teil: 66,8 l / Gefrierteil: 16,0 l
Geräusch-Schalleistung / Geräusch-Klasse:	35 dB(A) / B SuperSilent
Sortimentsklasse:	1
Klimaklasse:	SN-T (+10 °C bis +43 °C)
Nischenmaße in cm (H / B / T):	139,7 - 141,3 / 56 - 57 / mind. 55,0



Steuerung

- LC-Display monochrom, Touch-Elektronik
- Digitale Temperaturanzeige für das Kühlteil
- SmartDeviceBox: als optionales Zubehör
- Alarm bei Störung: optisch und akustisch
- Türalarm: optisch und akustisch

Gefrierteil **4******

- 4-Sterne-Gefrierfach, wechselbarer Türanschlag
- Eismwürfelschale
- Lagerzeit bei Störung: 9 h
- Gefriervermögen in 24 h: 2 kg

Ausstattungs-vorteile

- Höhenverstellbare Stellfüße vorne
- Wechselbarer Türanschlag
- Wechselbare Türdichtung

Kühl- und BioFresh-Teil

- PowerCooling mit FreshAir-Aktivkohlefilter
- Abstellborde Kunststoff mit Flaschenhalter, Eierablage
- 4 GlassLine-Abstellflächen, davon 1 teilbar
- Integrierte Flaschenablage
- LED-Licht beidseitig
- 2 BioFresh-Safes auf Teleskopauszügen, 1 Fruit & Vegetable-Safe, 1 Meat & Dairy-Safe

Festtür / integrierbares Einbaugerät

Energieeffizienzklasse:	D <small>A G</small>
Energieverbrauch Jahr / 24 h:	114 / 0,312 kWh
Gesamtvolumen*:	223 l
Volumen:	Kühlteil: 156,2 l / BioFresh-Teil: 66,8 l
Geräusch-Schalleistung / Geräusch-Klasse:	33 dB(A) / B SuperSilent
Sortimentsklasse:	1
Klimaklasse:	SN-T (+10 °C bis +43 °C)
Nischenmaße in cm (H / B / T):	139,7 - 141,3 / 56 - 57 / mind. 55,0



Steuerung

- LC-Display monochrom, Touch-Elektronik
- Digitale Temperaturanzeige für das Kühlteil
- SmartDeviceBox: als optionales Zubehör
- Alarm bei Störung: optisch und akustisch
- Türalarm: optisch und akustisch

Ausstattungs-vorteile

- Höhenverstellbare Stellfüße vorne
- Wechselbarer Türanschlag
- Wechselbare Türdichtung

Kühl- und BioFresh-Teil

- PowerCooling mit FreshAir-Aktivkohlefilter
- Abstellborde Kunststoff mit Flaschenhalter, Eierablage
- 5 GlassLine-Abstellflächen, davon 1 teilbar
- Integrierte Flaschenablage
- LED-Deckenbeleuchtung
- 2 BioFresh-Safes auf Teleskopauszügen, 1 Fruit & Vegetable-Safe, 1 Meat & Dairy-Safe

Festtür / integrierbares Einbaugerät

Energieeffizienzklasse:	E <small>A G</small>
Energieverbrauch Jahr / 24 h:	152 / 0,416 kWh
Gesamtvolumen*:	217 l
Volumen:	Kühlteil: 202,0 l / Gefrierteil: 16,0 l
Geräusch-Schalleistung / Geräusch-Klasse:	35 dB(A) / B SuperSilent
Sortimentsklasse:	1
Klimaklasse:	SN-T (+10 °C bis +43 °C)
Nischenmaße in cm (H / B / T):	139,7 - 141,3 / 56 - 57 / mind. 55,0



Steuerung

- LC-Display monochrom, Touch-Elektronik
- Digitale Temperaturanzeige für das Kühlteil
- SmartDeviceBox: als optionales Zubehör
- Alarm bei Störung: optisch und akustisch
- Türalarm: optisch und akustisch

Gefrierteil **4******

- 4-Sterne-Gefrierfach, wechselbarer Türanschlag
- Eismwürfelschale
- Lagerzeit bei Störung: 9 h
- Gefriervermögen in 24 h: 2 kg

Ausstattungs-vorteile

- Höhenverstellbare Stellfüße vorne
- Wechselbarer Türanschlag
- Wechselbare Türdichtung

Kühlteil

- Abstellborde Kunststoff mit Flaschenhalter, Eierablage
- 6 GlassLine-Abstellflächen, davon 1 teilbar
- VarioSafe
- 3er-Flaschenablage
- LED-Licht beidseitig
- 1 EasyFresh-Safe mit integrierter Schubfachführung

Festtür / integrierbares Einbaugerät

Energieeffizienzklasse:	E <small>A G</small>
Energieverbrauch Jahr / 24 h:	106 / 0,290 kWh
Gesamtvolumen*:	235 l
Geräusch-Schalleistung / Geräusch-Klasse:	35 dB(A) / B SuperSilent
Sortimentsklasse:	1
Klimaklasse:	SN-T (+10 °C bis +43 °C)
Nischenmaße in cm (H / B / T):	139,7 - 141,3 / 56 - 57 / mind. 55,0



Steuerung

- LC-Display monochrom, Touch-Elektronik
- Digitale Temperaturanzeige
- SmartDeviceBox: als optionales Zubehör
- Alarm bei Störung: optisch und akustisch
- Türalarm: optisch und akustisch

Ausstattungs-vorteile

- Höhenverstellbare Stellfüße vorne
- Wechselbarer Türanschlag
- Wechselbare Türdichtung

Kühlteil

- PowerCooling mit FreshAir-Aktivkohlefilter
- Abstellborde Kunststoff mit Flaschenhalter, Eierablage
- 7 GlassLine-Abstellflächen, davon 1 teilbar
- VarioSafe
- 3er-Flaschenablage
- LED-Deckenbeleuchtung
- 1 EasyFresh-Safe mit integrierter Schubfachführung



AutoDoor

Liebherr lässt Ihren Kundinnen und Kunden künftig freie Hand: Mit AutoDoor öffnen und schließen sich Liebherr-Kühl- und Gefriergeräte per Klopfsignal, via SmartPhone-App oder Sprachbefehl. Die Perfektion der grifflosen Küche. Den Winkel der Öffnung sowie die Dauer bis zum Schließen kann individuell gewählt werden. Und bei Bedarf öffnet und schließt man den Liebherr ebenso einfach per Hand oder Smartphone.



BioFresh Professional mit HydroBreeze

Kühlen wie die Profis: Der kalte Nebel, des HydroBreeze, verbunden mit der Temperatur im Safe von knapp über 0°C, gibt Obst und Gemüse den Extra-Kick für längere Haltbarkeit. Und er sorgt für einen optischen Wow-Effekt. HydroBreeze aktiviert sich alle 90 Minuten für 4 Sekunden und für 8 Sekunden bei Türöffnung.

Die gezeigten Ausstattungs-Details sind modellabhängig, es gilt die Beschreibung beim jeweiligen Modell.



IRBAD 4170

Peak

Festtür / integrierbares Einbaugerät	
Energieeffizienzklasse:	D <small>A B C D E F G</small>
Energieverbrauch Jahr / 24 h:	114 / 0,312 kWh
Gesamtvolumen*:	190 l
Volumen:	Kühlteil: 124,2 l / BioFresh-Teil: 66,6 l
Geräusch-Schalleistung / Geräusch-Klasse:	33 dB(A) / B SuperSilent
Sortimentsklasse:	3
Klimaklasse:	SN-T (+10 °C bis +43 °C)
Nischenmaße in cm (H / B / T):	121,6 - 122,6 / 56 - 57 / mind. 55,0
IRBAD 4170 -001 mit Rechtsanschlag / IRBAD 4170 -617 mit Linksanschlag	

Bio Fresh Professional	Hydro Breeze	Super Cool	Soft System	Soft-Telescopic Rails	Touch & Swipe-Display	Glass & Steel Interior	Light Tower	Auto Door
Smart Device								

- Steuerung**
- 2,4" TFT-Display farbig, Touch & Swipe
 - Digitale Temperaturanzeige für das Kühl- und BioFreshteil
 - SmartDeviceBox inklusive
 - Alarm bei Störung: optisch und akustisch
 - Türalarm: optisch und akustisch
- Kühl- und BioFresh-Teil**
- PowerCooling mit Ambilight mit FreshAir-Aktivkohlefilter
 - Premium GlassLine-Abstellborde mit Flaschenhalter, VarioBoxen ausziehbar, variable Eierablage, Butterdose
 - 3 GlassLine-Abstellflächen, davon 1 teilbar
 - VarioSafe
 - Integrierte Flaschenablage
 - LED-Lichtpanel beidseitig
 - LED-BioFresh-Beleuchtung
- Ausstattungs-vorteile**
- 2 BioFresh-Safes mit SoftTelescopic, 1 Fruit & Vegetable-Safe mit HydroBreeze, 1 Meat & Dairy-Safe, 1 FlexSystem
 - Höhenverstellbare Stellfüße vorne
 - Türanschlag ausschließlich durch den Liebherr Kundendienst wechselbar
 - IRBAD 4170 -001 mit Rechtsanschlag / IRBAD 4170 -617 mit Linksanschlag
 - Wechselbare Türdichtung
 - Rückwand und Türpanel in Edelstahl mit SmartSteel



IRBd 4171

Peak

Festtür / integrierbares Einbaugerät	
Energieeffizienzklasse:	D <small>A B C D E F G</small>
Energieverbrauch Jahr / 24 h:	148 / 0,405 kWh
Gesamtvolumen*:	174 l
Volumen:	Kühlteil: 91,8 l / BioFresh-Teil: 66,6 l / Gefrierfachteil: 16,0 l
Geräusch-Schalleistung / Geräusch-Klasse:	34 dB(A) / B SuperSilent
Sortimentsklasse:	3
Klimaklasse:	SN-T (+10 °C bis +43 °C)
Nischenmaße in cm (H / B / T):	121,6 - 123,1 / 56 - 57 / mind. 55,0

Bio Fresh Professional	Hydro Breeze	Super Cool	Soft System	Soft-Telescopic Rails	Touch & Swipe-Display	Glass & Steel Interior	Light Tower	Smart Device ready
------------------------	--------------	------------	-------------	-----------------------	-----------------------	------------------------	-------------	--------------------

- Steuerung**
- 2,4" TFT-Display farbig, Touch & Swipe
 - Digitale Temperaturanzeige für das Kühl- und BioFreshteil
 - SmartDeviceBox: als optionales Zubehör
 - Alarm bei Störung: optisch und akustisch
 - Türalarm: optisch und akustisch
- Kühl- und BioFresh-Teil**
- PowerCooling mit Ambilight mit FreshAir-Aktivkohlefilter
 - Premium GlassLine-Abstellborde mit Flaschenhalter, VarioBoxen ausziehbar, variable Eierablage, Butterdose
 - 2 GlassLine-Abstellflächen, davon 1 teilbar
 - Integrierte Flaschenablage
 - LED-Lichtpanel beidseitig
 - LED-BioFresh-Beleuchtung
- Gefrierfachteil **4** * * * ***
- 4-Sterne-Gefrierfach, wechselbarer Türanschlag
 - Eiwürfelschale
 - Lagerzeit bei Störung: 9 h
 - Gefriervermögen in 24 h: 2 kg
- Ausstattungs-vorteile**
- Höhenverstellbare Stellfüße vorne
 - Wechselbarer Türanschlag
 - Wechselbare Türdichtung
 - Rückwand und Türpanel in Edelstahl mit SmartSteel



IRBb 4170

Peak

Festtür / integrierbares Einbaugerät	
Energieeffizienzklasse:	B <small>A B C D E F G</small>
Energieverbrauch Jahr / 24 h:	72 / 0,197 kWh
Gesamtvolumen*:	191 l
Volumen:	Kühlteil: 124,4 l / BioFresh-Teil: 66,6 l
Geräusch-Schalleistung / Geräusch-Klasse:	29 dB(A) / A UltraSilent
Sortimentsklasse:	3
Klimaklasse:	SN-T (+10 °C bis +43 °C)
Nischenmaße in cm (H / B / T):	121,6 - 123,1 / 56 - 57 / mind. 55,0

Bio Fresh Professional	Hydro Breeze	Super Cool	Soft System	Soft-Telescopic Rails	Touch & Swipe-Display	Glass & Steel Interior	Light Tower	Smart Device ready
------------------------	--------------	------------	-------------	-----------------------	-----------------------	------------------------	-------------	--------------------

- Steuerung**
- 2,4" TFT-Display farbig, Touch & Swipe
 - Digitale Temperaturanzeige für das Kühl- und BioFreshteil
 - SmartDeviceBox: als optionales Zubehör
 - Alarm bei Störung: optisch und akustisch
 - Türalarm: optisch und akustisch
- Kühl- und BioFresh-Teil**
- PowerCooling mit Ambilight mit FreshAir-Aktivkohlefilter
 - Premium GlassLine-Abstellborde mit Flaschenhalter, VarioBoxen ausziehbar, variable Eierablage, Butterdose
 - 3 GlassLine-Abstellflächen, davon 1 teilbar
 - VarioSafe
 - Integrierte Flaschenablage
 - LED-Lichtpanel beidseitig
 - LED-BioFresh-Beleuchtung
- Ausstattungs-vorteile**
- 2 BioFresh-Safes mit SoftTelescopic, 1 Fruit & Vegetable-Safe mit HydroBreeze, 1 Meat & Dairy-Safe, 1 FlexSystem
 - Höhenverstellbare Stellfüße vorne
 - Wechselbarer Türanschlag
 - Wechselbare Türdichtung
 - Rückwand und Türpanel in Edelstahl mit SmartSteel

* Gemäß Verordnung EU 2019/2016 bilden wir das Gesamtvolumen als ganze Zahl (abgerundet) und das Volumen der Tiefkühl- und Frischhaltefächer mit einer Stelle nach dem Komma ab. Die Bezeichnung „Volumen“ bezieht sich auf den in der aktuellen Verordnung genannten Begriff „Rauminhalt“. Das komplette Spektrum der Effizienzklassen finden Sie auf Seite 11. Entsprechend (EU) 2017/1369 6a.



IRBd 4151
Prime



IRBd 4150
Prime



IRBd 4121
Plus



IRBSe 4121
Plus

Festtür / integrierbares Einbaugerät	
Energieeffizienzklasse:	D <small>A+ G</small>
Energieverbrauch Jahr / 24 h:	148 / 0,405 kWh
Gesamtvolumen*:	174 l
Volumen:	Kühlteil: 91,5 l / BioFresh-Teil: 67,0 l / Gefrierteil: 16,0 l
Geräusch-Schalleistung / Geräusch-Klasse:	34 dB(A) / B SuperSilent
Sortimentsklasse:	2
Klimaklasse:	SN-T (+10 °C bis +43 °C)
Nischenmaße in cm (H / B / T):	121,6 - 123,1 / 56 - 57 / mind. 55,0



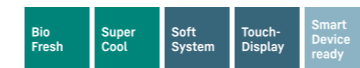
- Steuerung**
- 2,4" TFT-Display farbig, Touch & Swipe
 - Digitale Temperaturanzeige für das Kühl- und BioFreshteil
 - SmartDeviceBox: als optionales Zubehör
 - Alarm bei Störung: optisch und akustisch
 - Türalarm: optisch und akustisch
- Gefrierteil **4********
- 4-Sterne-Gefrierfach, wechselbarer Türanschlag
 - Eiswürfelschale mit Deckel
 - Lagerzeit bei Störung: 9 h
 - Gefriervermögen in 24 h: 2 kg
- Ausstattungs Vorteile**
- Höhenverstellbare Stellfüße vorne
 - Wechselbarer Türanschlag
 - Wechselbare Türdichtung
 - Rückwand in Edelstahl mit SmartSteel
- Kühl- und BioFresh-Teil**
- PowerCooling mit FreshAir-Aktivkohlefilter
 - Premium GlassLine-Abstellborde mit Flaschenhalter, VarioBoxen ausziehbar, variable Eierablage, Butterdose
 - 2 GlassLine-Abstellflächen, davon 1 teilbar
 - Integrierte Flaschenablage
 - LED-Lichtpanel beidseitig
 - LED-BioFresh-Beleuchtung
 - 2 BioFresh-Safes mit SoftTelescopic, 1 Fruit & Vegetable-Safe, 1 Meat & Dairy-Safe

Festtür / integrierbares Einbaugerät	
Energieeffizienzklasse:	D <small>A+ G</small>
Energieverbrauch Jahr / 24 h:	114 / 0,312 kWh
Gesamtvolumen*:	191 l
Volumen:	Kühlteil: 124,1 l / BioFresh-Teil: 67,0 l
Geräusch-Schalleistung / Geräusch-Klasse:	35 dB(A) / B SuperSilent
Sortimentsklasse:	2
Klimaklasse:	SN-T (+10 °C bis +43 °C)
Nischenmaße in cm (H / B / T):	121,6 - 123,1 / 56 - 57 / mind. 55,0



- Steuerung**
- 2,4" TFT-Display farbig, Touch & Swipe
 - Digitale Temperaturanzeige für das Kühl- und BioFreshteil
 - SmartDeviceBox: als optionales Zubehör
 - Alarm bei Störung: optisch und akustisch
 - Türalarm: optisch und akustisch
- Ausstattungs Vorteile**
- Höhenverstellbare Stellfüße vorne
 - Wechselbarer Türanschlag
 - Wechselbare Türdichtung
 - Rückwand in Edelstahl mit SmartSteel
- Kühl- und BioFresh-Teil**
- PowerCooling mit FreshAir-Aktivkohlefilter
 - Premium GlassLine-Abstellborde mit Flaschenhalter, VarioBoxen ausziehbar, variable Eierablage, Butterdose
 - 3 GlassLine-Abstellflächen, davon 1 teilbar
 - VarioSafe
 - Integrierte Flaschenablage
 - LED-Lichtpanel beidseitig
 - LED-BioFresh-Beleuchtung
 - 2 BioFresh-Safes mit SoftTelescopic, 1 Fruit & Vegetable-Safe, 1 Meat & Dairy-Safe

Festtür / integrierbares Einbaugerät	
Energieeffizienzklasse:	D <small>A+ G</small>
Energieverbrauch Jahr / 24 h:	148 / 0,405 kWh
Gesamtvolumen*:	173 l
Volumen:	Kühlteil: 90,9 l / BioFresh-Teil: 66,8 l / Gefrierteil: 16,0 l
Geräusch-Schalleistung / Geräusch-Klasse:	35 dB(A) / B SuperSilent
Sortimentsklasse:	1
Klimaklasse:	SN-T (+10 °C bis +43 °C)
Nischenmaße in cm (H / B / T):	121,6 - 123,1 / 56 - 57 / mind. 55,0



- Steuerung**
- LC-Display monochrom, Touch-Elektronik
 - Digitale Temperaturanzeige für das Kühlteil
 - SmartDeviceBox: als optionales Zubehör
 - Alarm bei Störung: optisch und akustisch
 - Türalarm: optisch und akustisch
- Gefrierteil **4********
- 4-Sterne-Gefrierfach, wechselbarer Türanschlag
 - Eiswürfelschale
 - Lagerzeit bei Störung: 9 h
 - Gefriervermögen in 24 h: 2 kg
- Ausstattungs Vorteile**
- Höhenverstellbare Stellfüße vorne
 - Wechselbarer Türanschlag
 - Wechselbare Türdichtung
- Kühl- und BioFresh-Teil**
- PowerCooling mit FreshAir-Aktivkohlefilter
 - Abstellborde Kunststoff mit Flaschenhalter, Eierablage
 - 3 GlassLine-Abstellflächen, davon 1 teilbar
 - Integrierte Flaschenablage
 - LED-Licht beidseitig
 - 2 BioFresh-Safes auf Teleskopauszügen, 1 Fruit & Vegetable-Safe, 1 Meat & Dairy-Safe

Schlepptür / integrierbares Einbaugerät	
Energieeffizienzklasse:	E <small>A+ G</small>
Energieverbrauch Jahr / 24 h:	185 / 0,506 kWh
Gesamtvolumen*:	173 l
Volumen:	Kühlteil: 90,9 l / BioFresh-Teil: 66,8 l / Gefrierteil: 16,0 l
Geräusch-Schalleistung / Geräusch-Klasse:	35 dB(A) / B SuperSilent
Sortimentsklasse:	1
Klimaklasse:	SN-T (+10 °C bis +43 °C)
Nischenmaße in cm (H / B / T):	121,6 - 123,1 / 56 - 57 / mind. 55,0



- Steuerung**
- LC-Display monochrom, Touch-Elektronik
 - Digitale Temperaturanzeige für das Kühlteil
 - SmartDeviceBox: als optionales Zubehör
 - Alarm bei Störung: optisch und akustisch
 - Türalarm: optisch und akustisch
- Gefrierteil **4********
- 4-Sterne-Gefrierfach, wechselbarer Türanschlag
 - Eiswürfelschale
 - Lagerzeit bei Störung: 9 h
 - Gefriervermögen in 24 h: 2 kg
- Ausstattungs Vorteile**
- Höhenverstellbare Stellfüße vorne
 - Wechselbarer Türanschlag
 - Wechselbare Türdichtung
- Kühl- und BioFresh-Teil**
- PowerCooling mit FreshAir-Aktivkohlefilter
 - Abstellborde Kunststoff mit Flaschenhalter, Eierablage
 - 2 GlassLine-Abstellflächen, davon 1 teilbar
 - Integrierte Flaschenablage
 - LED-Licht beidseitig
 - 2 BioFresh-Safes auf Teleskopauszügen, 1 Fruit & Vegetable-Safe, 1 Meat & Dairy-Safe



IRBd 4120
Plus



↑
122
↓



IRBSe 4120
Plus

↑
122
↓



IRd 4121
Plus

↑
122
↓



IRd 4120
Plus

↑
122
↓

Festtür / integrierbares Einbaugerät

Energieeffizienzklasse:	D
Energieverbrauch Jahr / 24 h:	114 / 0,312 kWh
Gesamtvolumen*:	189 l
Volumen:	Kühlteil: 123,0 l / BioFresh-Teil: 66,8 l
Geräusch-Schallleistung / Geräusch-Klasse:	35 dB(A) / B SuperSilent
Sortimentsklasse:	1
Klimaklasse:	SN-T (+10 °C bis +43 °C)
Nischenmaße in cm (H / B / T):	121,6 - 123,1 / 56 - 57 / mind. 55,0



Steuerung

- LC-Display monochrom, Touch-Elektronik
- Digitale Temperaturanzeige für das Kühlteil
- SmartDeviceBox: als optionales Zubehör
- Alarm bei Störung: optisch und akustisch
- Türalarm: optisch und akustisch

Ausstattungs-vorteile

- Höhenverstellbare Stellfüße vorne
- Wechselbarer Türanschlag
- Wechselbare Türdichtung

Kühl- und BioFresh-Teil

- PowerCooling mit FreshAir-Aktivkohlefilter
- Abstellborde Kunststoff mit Flaschenhalter, Eierablage
- 4 GlassLine-Abstellflächen, davon 1 teilbar
- Integrierte Flaschenablage
- LED-Deckenbeleuchtung
- 2 BioFresh-Safes auf Teleskopauszügen, 1 Fruit & Vegetable-Safe, 1 Meat & Dairy-Safe

Schlepptür / integrierbares Einbaugerät

Energieeffizienzklasse:	E
Energieverbrauch Jahr / 24 h:	143 / 0,391 kWh
Gesamtvolumen*:	189 l
Volumen:	Kühlteil: 123,0 l / BioFresh-Teil: 66,8 l
Geräusch-Schallleistung / Geräusch-Klasse:	35 dB(A) / B SuperSilent
Sortimentsklasse:	1
Klimaklasse:	SN-T (+10 °C bis +43 °C)
Nischenmaße in cm (H / B / T):	121,6 - 123,1 / 56 - 57 / mind. 55,0



Steuerung

- LC-Display monochrom, Touch-Elektronik
- Digitale Temperaturanzeige für das Kühlteil
- SmartDeviceBox: als optionales Zubehör
- Alarm bei Störung: optisch und akustisch
- Türalarm: optisch und akustisch

Ausstattungs-vorteile

- Höhenverstellbare Stellfüße vorne
- Wechselbarer Türanschlag
- Wechselbare Türdichtung

Kühl- und BioFresh-Teil

- PowerCooling mit FreshAir-Aktivkohlefilter
- Abstellborde Kunststoff mit Flaschenhalter, Eierablage
- 4 GlassLine-Abstellflächen, davon 1 teilbar
- Integrierte Flaschenablage
- LED-Deckenbeleuchtung
- 2 BioFresh-Safes auf Teleskopauszügen, 1 Fruit & Vegetable-Safe, 1 Meat & Dairy-Safe

Festtür / integrierbares Einbaugerät

Energieeffizienzklasse:	D
Energieverbrauch Jahr / 24 h:	119 / 0,326 kWh
Gesamtvolumen*:	182 l
Volumen:	Kühlteil: 166,5 l / Gefrierteil: 16,0 l
Geräusch-Schallleistung / Geräusch-Klasse:	32 dB(A) / B SuperSilent
Sortimentsklasse:	1
Klimaklasse:	SN-T (+10 °C bis +43 °C)
Nischenmaße in cm (H / B / T):	121,6 - 123,1 / 56 - 57 / mind. 55,0



Steuerung

- LC-Display monochrom, Touch-Elektronik
- Digitale Temperaturanzeige für das Kühlteil
- SmartDeviceBox: als optionales Zubehör
- Alarm bei Störung: optisch und akustisch
- Türalarm: optisch und akustisch

Gefrierteil ****

- 4-Sterne-Gefrierfach, wechselbarer Türanschlag
- Eiswürfelschale
- Lagerzeit bei Störung: 9 h
- Gefriervermögen in 24 h: 2 kg

Ausstattungs-vorteile

- Höhenverstellbare Stellfüße vorne
- Wechselbarer Türanschlag
- Wechselbare Türdichtung

Kühlteil

- Abstellborde Kunststoff mit Flaschenhalter, Eierablage
- 4 GlassLine-Abstellflächen, davon 1 teilbar
- VarioSafe
- 3er-Flaschenablage
- LED-Licht beidseitig
- 1 EasyFresh-Safe mit integrierter Schubfachführung

Festtür / integrierbares Einbaugerät

Energieeffizienzklasse:	D
Energieverbrauch Jahr / 24 h:	81 / 0,221 kWh
Gesamtvolumen*:	201 l
Geräusch-Schallleistung / Geräusch-Klasse:	33 dB(A) / B SuperSilent
Sortimentsklasse:	1
Klimaklasse:	SN-T (+10 °C bis +43 °C)
Nischenmaße in cm (H / B / T):	121,6 - 123,1 / 56 - 57 / mind. 55,0



Steuerung

- LC-Display monochrom, Touch-Elektronik
- Digitale Temperaturanzeige
- SmartDeviceBox: als optionales Zubehör
- Alarm bei Störung: optisch und akustisch
- Türalarm: optisch und akustisch

Ausstattungs-vorteile

- Höhenverstellbare Stellfüße vorne
- Wechselbarer Türanschlag
- Wechselbare Türdichtung

Kühlteil

- Abstellborde Kunststoff mit Flaschenhalter, Eierablage
- 6 GlassLine-Abstellflächen, davon 1 teilbar
- VarioSafe
- 3er-Flaschenablage
- LED-Deckenbeleuchtung
- 1 EasyFresh-Safe mit integrierter Schubfachführung



↑
122
↓

IRe 4101
Pure

Festtür / integrierbares Einbaugerät

Energieeffizienzklasse:	
Energieverbrauch Jahr / 24 h:	149 / 0,408 kWh
Gesamtvolumen*:	182 l
Volumen:	Kühlteil: 166,5 l / Gefrierteil: 16,0 l
Geräusch-Schallleistung / Geräusch-Klasse:	35 dB(A) / B SuperSilent
Sortimentsklasse:	1
Klimaklasse:	SN-ST (+10 °C bis +38 °C)
Nischenmaße in cm (H / B / T):	121,6 – 123,1 / 56 – 57 / mind. 55,0



Steuerung

- LC-Display monochrom, Touch-Elektronik
- Digitale Temperaturanzeige für das Kühlteil
- SmartDeviceBox: als optionales Zubehör
- Alarm bei Störung: optisch und akustisch
- Türalarm: optisch und akustisch

Gefrierteil

- 4-Sterne-Gefrierfach, wechselbarer Türanschlag
- Lagerzeit bei Störung: 9 h
- Gefriervermögen in 24 h: 2 kg

Ausstattungs-vorteile

- Höhenverstellbare Stellfüße vorne
- Wechselbarer Türanschlag
- Wechselbare Türdichtung

Kühlteil

- Abstellborde Kunststoff mit Flaschenhalter, Eierablage
- 4 GlassLine-Abstellflächen
- LED-Licht beidseitig
- 1 EasyFresh-Safe mit integrierter Schubfachführung



↑
122
↓

IRSe 4101
Pure

Schlepptür / integrierbares Einbaugerät

Energieeffizienzklasse:	
Energieverbrauch Jahr / 24 h:	149 / 0,408 kWh
Gesamtvolumen*:	182 l
Volumen:	Kühlteil: 166,5 l / Gefrierteil: 16,0 l
Geräusch-Schallleistung / Geräusch-Klasse:	35 dB(A) / B SuperSilent
Sortimentsklasse:	1
Klimaklasse:	SN-ST (+10 °C bis +38 °C)
Nischenmaße in cm (H / B / T):	121,6 – 123,1 / 56 – 57 / mind. 55,0



Steuerung

- LC-Display monochrom, Touch-Elektronik
- Digitale Temperaturanzeige für das Kühlteil
- SmartDeviceBox: als optionales Zubehör
- Alarm bei Störung: optisch und akustisch
- Türalarm: optisch und akustisch

Gefrierteil

- 4-Sterne-Gefrierfach, wechselbarer Türanschlag
- Lagerzeit bei Störung: 9 h
- Gefriervermögen in 24 h: 2 kg

Ausstattungs-vorteile

- Höhenverstellbare Stellfüße vorne
- Wechselbarer Türanschlag
- Wechselbare Türdichtung

Kühlteil

- Abstellborde Kunststoff mit Flaschenhalter, Eierablage
- 4 GlassLine-Abstellflächen
- LED-Licht beidseitig
- 1 EasyFresh-Safe mit integrierter Schubfachführung



↑
122
↓

IRe 4100
Pure

Festtür / integrierbares Einbaugerät

Energieeffizienzklasse:	
Energieverbrauch Jahr / 24 h:	102 / 0,279 kWh
Gesamtvolumen*:	201 l
Geräusch-Schallleistung / Geräusch-Klasse:	35 dB(A) / B SuperSilent
Sortimentsklasse:	1
Klimaklasse:	SN-T (+10 °C bis +43 °C)
Nischenmaße in cm (H / B / T):	121,6 – 123,1 / 56 – 57 / mind. 55,0



Steuerung

- LC-Display monochrom, Touch-Elektronik
- Digitale Temperaturanzeige
- SmartDeviceBox: als optionales Zubehör
- Alarm bei Störung: optisch und akustisch
- Türalarm: optisch und akustisch

Kühlteil

- Abstellborde Kunststoff mit Flaschenhalter, Eierablage
- 5 GlassLine-Abstellflächen
- LED-Deckenbeleuchtung
- 1 EasyFresh-Safe mit integrierter Schubfachführung

Ausstattungs-vorteile

- Höhenverstellbare Stellfüße vorne
- Wechselbarer Türanschlag
- Wechselbare Türdichtung



↑
122
↓

IRSe 4100
Pure

Schlepptür / integrierbares Einbaugerät

Energieeffizienzklasse:	
Energieverbrauch Jahr / 24 h:	102 / 0,279 kWh
Gesamtvolumen*:	201 l
Geräusch-Schallleistung / Geräusch-Klasse:	35 dB(A) / B SuperSilent
Sortimentsklasse:	1
Klimaklasse:	SN-ST (+10 °C bis +38 °C)
Nischenmaße in cm (H / B / T):	121,6 – 123,1 / 56 – 57 / mind. 55,0



Steuerung

- LC-Display monochrom, Touch-Elektronik
- Digitale Temperaturanzeige
- SmartDeviceBox: als optionales Zubehör
- Alarm bei Störung: optisch und akustisch
- Türalarm: optisch und akustisch

Kühlteil

- Abstellborde Kunststoff mit Flaschenhalter, Eierablage
- 5 GlassLine-Abstellflächen
- LED-Deckenbeleuchtung
- 1 EasyFresh-Safe mit integrierter Schubfachführung

Ausstattungs-vorteile

- Höhenverstellbare Stellfüße vorne
- Wechselbarer Türanschlag
- Wechselbare Türdichtung



IRBd 4050
Prime



IRBd 4020
Plus



IRe 4021
Plus



IRe 4020
Plus

Festtür / integrierbares Einbaugerät	
Energieeffizienzklasse:	D
Energieverbrauch Jahr / 24 h:	116 / 0,317 kWh
Gesamtvolumen*:	157 l
Volumen:	Kühlteil: 88,6 l / BioFresh-Teil: 69,0 l
Geräusch-Schalleistung / Geräusch-Klasse:	37 dB(A) / C
Sortimentsklasse:	2
Klimaklasse:	SN-T (+10 °C bis +43 °C)
Nischenmaße in cm (H / B / T):	102,4 - 104 / 56 - 57 / mind. 55,0

Bio Fresh
Super Cool
Soft System
Soft-Telescopic Rails
Touch & Swipe-Display
Glass & Steel Interior
Light Tower
Smart Device ready

- Steuerung**
- 2,4" TFT-Display farbig, Touch & Swipe
 - Digitale Temperaturanzeige für das Kühl- und BioFreshteil
 - SmartDeviceBox: als optionales Zubehör
 - Alarm bei Störung: optisch und akustisch
 - Türalarm: optisch und akustisch
- Ausstattungs-vorteile**
- Höhenverstellbare Stellfüße vorne
 - Wechselbarer Türanschlag
 - Wechselbare Türdichtung
 - Rückwand in Edelstahl mit SmartSteel

- Kühl- und BioFresh-Teil**
- PowerCooling mit FreshAir-Aktivkohlefilter
 - Premium GlassLine-Abstellborde mit Flaschenhalter, variable Eierablage, Butterdose
 - 3 GlassLine-Abstellflächen, davon 1 teilbar
 - Integrierte Flaschenablage
 - LED-Lichtpanel beidseitig
 - LED-BioFresh-Beleuchtung
 - 2 BioFresh-Safes mit SoftTelescopic, 1 Fruit & Vegetable-Safe, 1 Meat & Dairy-Safe

Festtür / integrierbares Einbaugerät	
Energieeffizienzklasse:	D
Energieverbrauch Jahr / 24 h:	116 / 0,317 kWh
Gesamtvolumen*:	156 l
Volumen:	Kühlteil: 88,0 l / BioFresh-Teil: 68,7 l
Geräusch-Schalleistung / Geräusch-Klasse:	37 dB(A) / C
Sortimentsklasse:	1
Klimaklasse:	SN-T (+10 °C bis +43 °C)
Nischenmaße in cm (H / B / T):	102,4 - 104 / 56 - 57 / mind. 55,0

Bio Fresh
Super Cool
Soft System
Touch-Display
Smart Device ready

- Steuerung**
- LC-Display monochrom, Touch-Elektronik
 - Digitale Temperaturanzeige für das Kühlteil
 - SmartDeviceBox: als optionales Zubehör
 - Alarm bei Störung: optisch und akustisch
 - Türalarm: optisch und akustisch
- Ausstattungs-vorteile**
- Höhenverstellbare Stellfüße vorne
 - Wechselbarer Türanschlag
 - Wechselbare Türdichtung

- Kühl- und BioFresh-Teil**
- PowerCooling mit FreshAir-Aktivkohlefilter
 - Abstellborde Kunststoff mit Flaschenhalter, Eierablage
 - 3 GlassLine-Abstellflächen, davon 1 teilbar
 - Integrierte Flaschenablage
 - LED-Deckenbeleuchtung
 - 2 BioFresh-Safes auf Teleskopauszügen, 1 Fruit & Vegetable-Safe, 1 Meat & Dairy-Safe

Festtür / integrierbares Einbaugerät	
Energieeffizienzklasse:	E
Energieverbrauch Jahr / 24 h:	147 / 0,402 kWh
Gesamtvolumen*:	146 l
Volumen:	Kühlteil: 130,9 l / Gefrierteil: 16,0 l
Geräusch-Schalleistung / Geräusch-Klasse:	35 dB(A) / B SuperSilent
Sortimentsklasse:	1
Klimaklasse:	SN-ST (+10 °C bis +38 °C)
Nischenmaße in cm (H / B / T):	102,4 - 104 / 56 - 57 / mind. 55,0

Easy Fresh
Super Cool
Soft System
Touch-Display
Smart Device ready

- Steuerung**
- LC-Display monochrom, Touch-Elektronik
 - Digitale Temperaturanzeige für das Kühlteil
 - SmartDeviceBox: als optionales Zubehör
 - Alarm bei Störung: optisch und akustisch
 - Türalarm: optisch und akustisch
- Gefrierteil **********
- 4-Sterne-Gefrierfach, wechselbarer Türanschlag
 - Eiswürfelschale
 - Lagerzeit bei Störung: 9 h
 - Gefriervermögen in 24 h: 2 kg
- Ausstattungs-vorteile**
- Höhenverstellbare Stellfüße vorne
 - Wechselbarer Türanschlag
 - Wechselbare Türdichtung

- Kühlteil**
- Abstellborde Kunststoff mit Flaschenhalter, Eierablage
 - 3 GlassLine-Abstellflächen, davon 1 teilbar
 - VarioSafe
 - 3er-Flaschenablage
 - LED-Licht einseitig
 - 1 EasyFresh-Safe

Festtür / integrierbares Einbaugerät	
Energieeffizienzklasse:	E
Energieverbrauch Jahr / 24 h:	97 / 0,265 kWh
Gesamtvolumen*:	166 l
Geräusch-Schalleistung / Geräusch-Klasse:	34 dB(A) / B SuperSilent
Sortimentsklasse:	1
Klimaklasse:	SN-T (+10 °C bis +43 °C)
Nischenmaße in cm (H / B / T):	102,4 - 104 / 56 - 57 / mind. 55,0

Easy Fresh
Super Cool
Soft System
Touch-Display
Smart Device ready

- Steuerung**
- LC-Display monochrom, Touch-Elektronik
 - Digitale Temperaturanzeige
 - SmartDeviceBox: als optionales Zubehör
 - Alarm bei Störung: optisch und akustisch
 - Türalarm: optisch und akustisch
- Ausstattungs-vorteile**
- Höhenverstellbare Stellfüße vorne
 - Wechselbarer Türanschlag
 - Wechselbare Türdichtung

- Kühlteil**
- Abstellborde Kunststoff mit Flaschenhalter, Eierablage
 - 4 GlassLine-Abstellflächen, davon 1 teilbar
 - VarioSafe
 - 3er-Flaschenablage
 - LED-Deckenbeleuchtung
 - 1 EasyFresh-Safe



SIBa 3950 ◉ Prime-Serie



SIBa 3950
Prime

Festtür / integrierbares Einbaugerät	
Energieeffizienzklasse:	A
Energieverbrauch Jahr / 24 h:	63 / 0,172 kWh
Gesamtvolumen*:	87 l
Geräusch-Schallleistung / Geräusch-Klasse:	34 dB(A) / B SuperSilent
Sortimentsklasse:	3
Klimaklasse:	SN-T (+10 °C bis +43 °C)
Nischenmaße in cm (H / B / T):	87,4 - 89 / 56 - 57 / mind. 55,0



Steuerung

- 2,4" TFT-Display farbig, Touch & Swipe
- Digitale Temperaturanzeige
- SmartDeviceBox: als optionales Zubehör
- Alarm bei Störung: optisch und akustisch
- Türalarm: optisch und akustisch

BioFresh-Teil

- 3 GlassLine-Abstellflächen
- LED-BioFresh-Beleuchtung
- 4 BioFresh-Safes

Ausstattungs-vorteile

- Seitenwandheizung und Deckenheizung, geeignet für Kombination mit anderen Kühl-, Gefrier- und/oder Weingeräten
- Höhenverstellbare Stellfüße vorne
- Wechselbarer Türanschlag
- Wechselbare Türdichtung

Vollraum BioFresh-Gerät

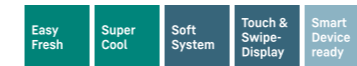
Als Freund frischer Lebensmittel werden Sie das Vollraum BioFresh-Gerät lieben. Es bietet perfekte Lagerbedingungen für eine ganze Ernte: Bei nahe 0 °C und flexibler Luftfeuchtigkeit bleiben Obst und Gemüse lange frisch und knackig. Und fällt die Ernte mal kleiner aus, bleiben Milchprodukte sowie Fleisch und Wurst in den Schubladen länger frisch als im normalen Kühlteil. Das Umwelt-Extra: die Energieeffizienzklasse A.

Die gezeigten Ausstattungs-Details sind modellabhängig, es gilt die Beschreibung beim jeweiligen Modell.



Neu **IRc 3951**
Prime

Festtür / integrierbares Einbaugerät	
Energieeffizienzklasse:	C
Energieverbrauch Jahr / 24 h:	94 / 0,257 kWh
Gesamtvolumen*:	117 l
Volumen:	Kühlteil: 101,6 l / Gefrierfach: 16,0 l
Geräusch-Schallleistung / Geräusch-Klasse:	34 dB(A) / B SuperSilent
Sortimentsklasse:	2
Klimaklasse:	SN-T (+10 °C bis +43 °C)
Nischenmaße in cm (H / B / T):	87,4 - 89 / 56 - 57 / mind. 55,0



Steuerung

- 2,4" TFT-Display farbig, Touch & Swipe
- Digitale Temperaturanzeige für das Kühlteil
- SmartDeviceBox: als optionales Zubehör
- Alarm bei Störung: optisch und akustisch
- Türalarm: optisch und akustisch

Kühlteil

- Premium GlassLine-Abstellborde mit Flaschenhalter, VarioBoxen ausziehbar, variable Eierablage, Butterdose
- 3 GlassLine-Abstellflächen, davon 1 teilbar
- 3er-Flaschenablage
- LED-Licht einseitig
- 1 EasyFresh-Safe

Gefrierfach

- 4-Sterne-Gefrierfach, wechselbarer Türanschlag
- Eiswürfelschale
- Lagerzeit bei Störung: 9 h
- Gefriervermögen in 24 h: 2 kg

Ausstattungs-vorteile

- Höhenverstellbare Stellfüße vorne
- Wechselbarer Türanschlag
- Wechselbare Türdichtung



IRc 3950
Prime

Festtür / integrierbares Einbaugerät	
Energieeffizienzklasse:	C
Energieverbrauch Jahr / 24 h:	60 / 0,164 kWh
Gesamtvolumen*:	136 l
Geräusch-Schallleistung / Geräusch-Klasse:	29 dB(A) / A UltraSilent
Sortimentsklasse:	2
Klimaklasse:	SN-T (+10 °C bis +43 °C)
Nischenmaße in cm (H / B / T):	87,4 - 89 / 56 - 57 / mind. 55,0



Steuerung

- 2,4" TFT-Display farbig, Touch & Swipe
- Digitale Temperaturanzeige
- SmartDeviceBox: als optionales Zubehör
- Alarm bei Störung: optisch und akustisch
- Türalarm: optisch und akustisch

Kühlteil

- Premium GlassLine-Abstellborde mit Flaschenhalter, VarioBoxen ausziehbar, variable Eierablage, Butterdose
- 4 GlassLine-Abstellflächen, davon 1 teilbar
- VarioSafe
- 3er-Flaschenablage
- LED-Deckenbeleuchtung
- 1 EasyFresh-Safe

Ausstattungs-vorteile

- Höhenverstellbare Stellfüße vorne
- Wechselbarer Türanschlag
- Wechselbare Türdichtung

* Gemäß Verordnung EU 2019/2016 bilden wir das Gesamtvolumen als ganze Zahl (abgerundet) und das Volumen der Tiefkühl- und Frischhaltefächer mit einer Stelle nach dem Komma ab. Die Bezeichnung „Volumen“ bezieht sich auf den in der aktuellen Verordnung genannten Begriff „Rauminhalt“. Das komplette Spektrum der Effizienzklassen finden Sie auf Seite 11. Entsprechend (EU) 2017/1369 6a.



IRd 3921
Plus



IRd 3920
Plus



IRd 3901
Pure



IRd 3900
Pure

Festtür / integrierbares Einbaugerät

Energieeffizienzklasse:	D
Energieverbrauch Jahr / 24 h:	118 / 0,323 kWh
Gesamtvolumen*:	117 l
Volumen:	Kühlteil: 101,6 l / Gefrierfachteil: 16,0 l
Geräusch-Schalleistung / Geräusch-Klasse:	37 dB(A) / C
Sortimentsklasse:	1
Klimaklasse:	SN-ST (+10 °C bis +38 °C)
Nischenmaße in cm (H / B / T):	87,4 - 89 / 56 - 57 / mind. 55,0



Steuerung

- LC-Display monochrom, Touch-Elektronik
- Digitale Temperaturanzeige für das Kühlteil
- SmartDeviceBox: als optionales Zubehör
- Alarm bei Störung: optisch und akustisch
- Türalarm: optisch und akustisch

Kühlteil

- Abstellborde Kunststoff mit Flaschenhalter, Eierablage
- 3 GlassLine-Abstellflächen, davon 1 teilbar
- 3er-Flaschenablage
- LED-Licht einseitig
- 1 EasyFresh-Safe

Gefrierfach **4*****

- 4-Sterne-Gefrierfach, wechselbarer Türanschlag
- Eiswürfelschale
- Lagerzeit bei Störung: 9 h
- Gefriervermögen in 24 h: 2 kg

Ausstattungs-vorteile

- Höhenverstellbare Stellfüße vorne
- Wechselbarer Türanschlag
- Wechselbare Türdichtung

Festtür / integrierbares Einbaugerät

Energieeffizienzklasse:	D
Energieverbrauch Jahr / 24 h:	75 / 0,205 kWh
Gesamtvolumen*:	136 l
Geräusch-Schalleistung / Geräusch-Klasse:	29 dB(A) / A UltraSilent
Sortimentsklasse:	1
Klimaklasse:	SN-T (+10 °C bis +43 °C)
Nischenmaße in cm (H / B / T):	87,4 - 89 / 56 - 57 / mind. 55,0



Steuerung

- LC-Display monochrom, Touch-Elektronik
- Digitale Temperaturanzeige
- SmartDeviceBox: als optionales Zubehör
- Alarm bei Störung: optisch und akustisch
- Türalarm: optisch und akustisch

Kühlteil

- Abstellborde Kunststoff mit Flaschenhalter, Eierablage
- 4 GlassLine-Abstellflächen, davon 1 teilbar
- VarioSafe
- 3er-Flaschenablage
- LED-Deckenbeleuchtung
- 1 EasyFresh-Safe

Ausstattungs-vorteile

- Höhenverstellbare Stellfüße vorne
- Wechselbarer Türanschlag
- Wechselbare Türdichtung

Festtür / integrierbares Einbaugerät

Energieeffizienzklasse:	D
Energieverbrauch Jahr / 24 h:	118 / 0,323 kWh
Gesamtvolumen*:	117 l
Volumen:	Kühlteil: 101,6 l / Gefrierfachteil: 16,0 l
Geräusch-Schalleistung / Geräusch-Klasse:	37 dB(A) / C
Sortimentsklasse:	1
Klimaklasse:	SN-ST (+10 °C bis +38 °C)
Nischenmaße in cm (H / B / T):	87,4 - 89 / 56 - 57 / mind. 55,0



Steuerung

- LC-Display monochrom, Touch-Elektronik
- Digitale Temperaturanzeige für das Kühlteil
- SmartDeviceBox: als optionales Zubehör
- Alarm bei Störung: optisch und akustisch
- Türalarm: optisch und akustisch

Kühlteil

- Abstellborde Kunststoff mit Flaschenhalter, Eierablage
- 3 GlassLine-Abstellflächen
- LED-Licht einseitig
- 1 EasyFresh-Safe

Gefrierfach **4*****

- 4-Sterne-Gefrierfach, wechselbarer Türanschlag
- Lagerzeit bei Störung: 9 h
- Gefriervermögen in 24 h: 2 kg

Ausstattungs-vorteile

- Höhenverstellbare Stellfüße vorne
- Wechselbarer Türanschlag
- Wechselbare Türdichtung

Festtür / integrierbares Einbaugerät

Energieeffizienzklasse:	D
Energieverbrauch Jahr / 24 h:	75 / 0,205 kWh
Gesamtvolumen*:	136 l
Geräusch-Schalleistung / Geräusch-Klasse:	29 dB(A) / A UltraSilent
Sortimentsklasse:	1
Klimaklasse:	SN-T (+10 °C bis +43 °C)
Nischenmaße in cm (H / B / T):	87,4 - 89 / 56 - 57 / mind. 55,0



Steuerung

- LC-Display monochrom, Touch-Elektronik
- Digitale Temperaturanzeige
- SmartDeviceBox: als optionales Zubehör
- Alarm bei Störung: optisch und akustisch
- Türalarm: optisch und akustisch

Kühlteil

- Abstellborde Kunststoff mit Flaschenhalter, Eierablage
- 5 GlassLine-Abstellflächen
- LED-Deckenbeleuchtung
- 1 EasyFresh-Safe

Ausstattungs-vorteile

- Höhenverstellbare Stellfüße vorne
- Wechselbarer Türanschlag
- Wechselbare Türdichtung



IRe 3901
Pure

Festtür / integrierbares Einbaugerät

Energieeffizienzklasse:	
Energieverbrauch Jahr / 24 h:	147 / 0,402 kWh
Gesamtvolumen*:	117 l
Volumen:	Kühlteil: 101,6 l / Gefrierfach: 16,0 l
Geräusch-Schalleistung / Geräusch-Klasse:	37 dB(A) / C
Sortimentsklasse:	1
Klimaklasse:	SN-ST (+10 °C bis +38 °C)
Nischenmaße in cm (H / B / T):	87,4 - 89 / 56 - 57 / mind. 55,0



Steuerung

- LC-Display monochrom, Touch-Elektronik
- Digitale Temperaturanzeige für das Kühlteil
- SmartDeviceBox: als optionales Zubehör
- Alarm bei Störung: optisch und akustisch
- Türalarm: optisch und akustisch

Kühlteil

- Abstellborde Kunststoff mit Flaschenhalter, Eierablage
- 3 GlassLine-Abstellflächen
- LED-Licht einseitig
- 1 EasyFresh-Safe

Gefrierfach

- 4-Sterne-Gefrierfach, wechselbarer Türanschlag
- Lagerzeit bei Störung: 9 h
- Gefriervermögen in 24 h: 2 kg

Ausstattungs-vorteile

- Höhenverstellbare Stellfüße vorne
- Wechselbarer Türanschlag
- Wechselbare Türdichtung



IRSe 3901
Pure

Schlepptür / integrierbares Einbaugerät

Energieeffizienzklasse:	
Energieverbrauch Jahr / 24 h:	147 / 0,402 kWh
Gesamtvolumen*:	117 l
Volumen:	Kühlteil: 101,6 l / Gefrierfach: 16,0 l
Geräusch-Schalleistung / Geräusch-Klasse:	37 dB(A) / C
Sortimentsklasse:	1
Klimaklasse:	SN-ST (+10 °C bis +38 °C)
Nischenmaße in cm (H / B / T):	87,4 - 89 / 56 - 57 / mind. 55,0



Steuerung

- LC-Display monochrom, Touch-Elektronik
- Digitale Temperaturanzeige für das Kühlteil
- SmartDeviceBox: als optionales Zubehör
- Alarm bei Störung: optisch und akustisch
- Türalarm: optisch und akustisch

Kühlteil

- Abstellborde Kunststoff mit Flaschenhalter, Eierablage
- 3 GlassLine-Abstellflächen
- LED-Licht einseitig
- 1 EasyFresh-Safe

Gefrierfach

- 4-Sterne-Gefrierfach, wechselbarer Türanschlag
- Lagerzeit bei Störung: 9 h
- Gefriervermögen in 24 h: 2 kg

Ausstattungs-vorteile

- Höhenverstellbare Stellfüße vorne
- Wechselbarer Türanschlag
- Wechselbare Türdichtung



IRe 3900
Pure

Festtür / integrierbares Einbaugerät

Energieeffizienzklasse:	
Energieverbrauch Jahr / 24 h:	93 / 0,254 kWh
Gesamtvolumen*:	136 l
Geräusch-Schalleistung / Geräusch-Klasse:	35 dB(A) / B SuperSilent
Sortimentsklasse:	1
Klimaklasse:	SN-T (+10 °C bis +43 °C)
Nischenmaße in cm (H / B / T):	87,4 - 89 / 56 - 57 / mind. 55,0



Steuerung

- LC-Display monochrom, Touch-Elektronik
- Digitale Temperaturanzeige
- SmartDeviceBox: als optionales Zubehör
- Alarm bei Störung: optisch und akustisch
- Türalarm: optisch und akustisch

Kühlteil

- Abstellborde Kunststoff mit Flaschenhalter, Eierablage
- 4 GlassLine-Abstellflächen
- LED-Deckenbeleuchtung
- 1 EasyFresh-Safe

Ausstattungs-vorteile

- Höhenverstellbare Stellfüße vorne
- Wechselbarer Türanschlag
- Wechselbare Türdichtung



IRSe 3900
Pure

Schlepptür / integrierbares Einbaugerät

Energieeffizienzklasse:	
Energieverbrauch Jahr / 24 h:	93 / 0,254 kWh
Gesamtvolumen*:	136 l
Geräusch-Schalleistung / Geräusch-Klasse:	35 dB(A) / B SuperSilent
Sortimentsklasse:	1
Klimaklasse:	SN-ST (+10 °C bis +38 °C)
Nischenmaße in cm (H / B / T):	87,4 - 89 / 56 - 57 / mind. 55,0



Steuerung

- LC-Display monochrom, Touch-Elektronik
- Digitale Temperaturanzeige
- SmartDeviceBox: als optionales Zubehör
- Alarm bei Störung: optisch und akustisch
- Türalarm: optisch und akustisch

Kühlteil

- Abstellborde Kunststoff mit Flaschenhalter, Eierablage
- 4 GlassLine-Abstellflächen
- LED-Deckenbeleuchtung
- 1 EasyFresh-Safe

Ausstattungs-vorteile

- Höhenverstellbare Stellfüße vorne
- Wechselbarer Türanschlag
- Wechselbare Türdichtung



Dekorrahmen

Bei dekorfähigen Geräten kann in den Dekorrahmen auf der Gerätetür eine zur Küchenfront passende Dekorplatte in einer Stärke von bis zu 4 mm eingelegt werden. Serienmäßig ist der Dekorrahmen alufarben; braune oder weiße Rahmen sind als Zubehör lieferbar. Passt bei Ersatzgeräten die vorhandene Dekorplatte in der Höhe nicht, so kann diese mit farblich dem Dekorrahmen entsprechenden Ausgleichsblenden angepasst werden.

Die gezeigten Ausstattungs-Details sind modellabhängig, es gilt die Beschreibung beim jeweiligen Modell.



↑
122
↓

DRe 4101
Pure

Flächenbündig / dekorfähiges Einbaugerät	
Energieeffizienzklasse:	E <small>A G</small>
Energieverbrauch Jahr / 24 h:	149 / 0,408 kWh
Gesamtvolumen*:	182 l
Volumen:	Kühlteil: 166,5 l / Gefrierfach: 16,0 l
Geräusch-Schalleistung / Geräusch-Klasse:	35 dB(A) / B SuperSilent
Sortimentsklasse:	1
Klimaklasse:	SN-ST (+10 °C bis +38 °C)
Nischenmaße in cm (H / B / T):	122 – 122,6 / 56 – 57 / mind. 55,0



Steuerung

- LC-Display monochrom, Touch-Elektronik
- Digitale Temperaturanzeige für das Kühlteil
- SmartDeviceBox: als optionales Zubehör
- Alarm bei Störung: optisch und akustisch
- Türalarm: optisch und akustisch

Kühlteil

- Abstellborde Kunststoff mit Flaschenhalter, Eierablage
- 4 GlassLine-Abstellflächen
- LED-Licht beidseitig
- 1 EasyFresh-Safe mit integrierter Schubfachführung

Gefrierfach **4******

- 4-Sterne-Gefrierfach, wechselbarer Türanschlag
- Lagerzeit bei Störung: 9 h
- Gefriervermögen in 24 h: 2 kg

Ausstattungs-vorteile

- Höhenverstellbare Stellfüße vorne
- Wechselbarer Türanschlag
- Wechselbare Türdichtung



↑
88
↓

DRe 3901
Pure

Flächenbündig / dekorfähiges Einbaugerät	
Energieeffizienzklasse:	E <small>A G</small>
Energieverbrauch Jahr / 24 h:	147 / 0,402 kWh
Gesamtvolumen*:	117 l
Volumen:	Kühlteil: 101,6 l / Gefrierfach: 16,0 l
Geräusch-Schalleistung / Geräusch-Klasse:	37 dB(A) / C
Sortimentsklasse:	1
Klimaklasse:	SN-ST (+10 °C bis +38 °C)
Nischenmaße in cm (H / B / T):	87,4 – 88 / 56 – 57 / mind. 55,0



Steuerung

- LC-Display monochrom, Touch-Elektronik
- Digitale Temperaturanzeige für das Kühlteil
- SmartDeviceBox: als optionales Zubehör
- Alarm bei Störung: optisch und akustisch
- Türalarm: optisch und akustisch

Kühlteil

- Abstellborde Kunststoff mit Flaschenhalter, Eierablage
- 3 GlassLine-Abstellflächen
- LED-Licht einseitig
- 1 EasyFresh-Safe

Gefrierfach **4******

- 4-Sterne-Gefrierfach, wechselbarer Türanschlag
- Lagerzeit bei Störung: 9 h
- Gefriervermögen in 24 h: 2 kg

Ausstattungs-vorteile

- Höhenverstellbare Stellfüße vorne
- Wechselbarer Türanschlag
- Wechselbare Türdichtung



↑
88
↓

DRe 3900
Pure

Flächenbündig / dekorfähiges Einbaugerät	
Energieeffizienzklasse:	E <small>A G</small>
Energieverbrauch Jahr / 24 h:	93 / 0,254 kWh
Gesamtvolumen*:	136 l
Geräusch-Schalleistung / Geräusch-Klasse:	35 dB(A) / B SuperSilent
Sortimentsklasse:	1
Klimaklasse:	SN-T (+10 °C bis +43 °C)
Nischenmaße in cm (H / B / T):	87,4 – 88 / 56 – 57 / mind. 55,0



Steuerung

- LC-Display monochrom, Touch-Elektronik
- Digitale Temperaturanzeige
- SmartDeviceBox: als optionales Zubehör
- Alarm bei Störung: optisch und akustisch
- Türalarm: optisch und akustisch

Kühlteil

- Abstellborde Kunststoff mit Flaschenhalter, Eierablage
- 4 GlassLine-Abstellflächen
- LED-Deckenbeleuchtung
- 1 EasyFresh-Safe

Ausstattungs-vorteile

- Höhenverstellbare Stellfüße vorne
- Wechselbarer Türanschlag
- Wechselbare Türdichtung

* Gemäß Verordnung EU 2019/2016 bilden wir das Gesamtvolumen als ganze Zahl (abgerundet) und das Volumen der Tiefkühl- und Frischhaltefächer mit einer Stelle nach dem Komma ab. Die Bezeichnung „Volumen“ bezieht sich auf den in der aktuellen Verordnung genannten Begriff „Rauminhalt“. Das komplette Spektrum der Effizienzklassen finden Sie auf Seite 11. Entsprechend (EU) 2017/1369 6a.

Gefrierschränke



SIFNe 5188 Δ Peak-Serie

Serienübersicht



○ Pure-Serie

◇ Plus-Serie

⬡ Prime-Serie

△ Peak-Serie

	○ Pure-Serie	◇ Plus-Serie	⬡ Prime-Serie	△ Peak-Serie
Frischetechnologie	SmartFrost			
	NoFrost	NoFrost	NoFrost	NoFrost
Komfort und Flexibilität		SoftSystem-Schließdämpfung	SoftSystem-Schließdämpfung	SoftSystem-Schließdämpfung
	Schubfächerführung auf Glasplatte (Nische: 72, 88)	Schubfächerführung auf Glasplatte (Nische: 72, 88)	Schubfächerführung auf Glasplatte (Nische: 88)	
	Schubfächerführung auf integrierten Laufschielen (Nische: 178)	Schubfächerführung auf integrierten Laufschielen (Nische: 178)	Schubfächerführung auf integrierten Laufschielen (Nische: 122, 140)	
				Schubfächerführung auf Teleskopauszügen
		Eiswürfelschale	Eiswürfelschale mit Deckel	Eiswürfelschale mit Deckel
			Gefriertablett	Gefriertablett
			2 Kälteakkus	2 Kälteakkus
	VarioSpace	VarioSpace	VarioSpace	VarioSpace
Design			Beleuchtung	Beleuchtung
				Beleuchtung IceMaker
	Touch-Display	Touch-Display	Touch & Swipe-Display	Touch & Swipe-Display
Connectivity (SmartDeviceBox)	nachrüstbar	nachrüstbar	nachrüstbar	nachrüstbar oder integriert („i“-Modelle)
Eis				IceTower

Ausstattungs-vorteile



Gefrierschubfächer

Das oberste Schubfach im Gefrierschrank ist gerne mal ein geheimnisvoller Ort – weil man einfach nicht gut hineinsehen konnte. Das abklippende Schubfach schafft dank leichter Neigung nach unten beim Öffnen Abhilfe und erleichtert das Hineinlegen oder Herausnehmen von Gefriergut. Und dank Auszugsstopp fällt das Fach nicht heraus.



Eiswürfelschale mit Deckel

Wasser verschüttet, wenn man eine wassergefüllte Eiswürfelschale zum Kühlschranks tragen wollte? Das passiert dank der Eiswürfelschale mit Deckel künftig sicher nicht mehr: Einfach das Wasser in die Öffnung – ein Messstrich zeigt die optimale Wassermenge an. So werden ganz bequem Eiswürfel produziert.



IceTower

Dank eines Eiswürfelvorrats von 5,7 kg sorgt der IceTower dafür, dass auf der Party die kühlen Drinks nie ausgehen. Die Eiswürfelschaufel und das Auszugsboard auf Teleskop-Schienen ermöglichen einen komfortablen Zugang zu den Eiswürfeln. Das Schubfach nebenan bietet Stauraum für Tiefkühl-Artikel.



SoftSystem

Das in die Tür integrierte SoftSystem in noblem Weiß dämpft die Bewegung bei der Türschließung komfortabel ab und gewährleistet selbst bei voller Beladung der Innentür ein besonders sanftes Schließen. Ab einem Öffnungswinkel von ca. 30° wird die Tür automatisch geschlossen.



Kühlakku

Die Kühlakkus machen sich doppelt nützlich – sowohl im Innenraum als auch im Außeneinsatz. Im Innern des Gefriergeräts versorgen sie das Gefriergut bei Stromausfall noch eine Zeitlang mit Kälte. Und bei Ausflügen dienen sie als Kältespender für Speisen und Getränke.



VarioSpace

Eine mehrstöckige Eistorte soll sicher bis zur Sommerparty sicher lagern? Kein Problem für den Liebherr-Gefrierschrank: Der weiß, dass man manchmal einfach mehr Platz braucht. Dank VarioSpace können einzelne Gefrierschubfächer und die darunterliegenden Glas-Zwischenböden einfach herausgenommen werden – und voilà: hier ist extra hoher Stauraum!



NoFrost

Für die sichere Langzeitfrische bietet NoFrost Kälteleistung in Profi-Qualität. Das Gefriergut wird mit gekühlter Umluft eingefroren und die Luftfeuchtigkeit abgeleitet. Dadurch bleibt der Gefrierraum stets eisfrei. Abtauen ist nie mehr erforderlich.



Side-by-Side-Konzept

Mit dem Side-by-Side-Konzept können Kühl- und Gefriergeräte sowie Weinschränke ganz nach persönlichen Bedürfnissen platziert werden. Eine spezielle Technologie zum Klimaausgleich, zwischen Geräten mit starkem Temperaturgefälle, ermöglicht zahlreiche Kombinationen. Mehr Informationen ab Seite 148.



LED-Beleuchtung

Die LED-Beleuchtung sorgt in Ihren Gefrierschubladen für ein angenehmes Licht. So finden Sie Ihre gewünschten Lebensmittel noch einfacher. Die energieeffiziente LED-Einheit ist elegant und platzsparend über den Schubladen positioniert.



AutoDoor

Liebherr lässt Ihren Kundinnen und Kunden künftig freie Hand: Mit AutoDoor öffnen und schließen sich Liebherr-Kühl- und Gefriergeräte per Klopfsignal, via Smartphone-App oder Sprachbefehl. Die Perfektion der grifflosen Küche. Den Winkel der Öffnung sowie die Dauer bis zum Schließen kann individuell gewählt werden. Und bei Bedarf öffnet und schließt man den Liebherr ebenso einfach per Hand oder Smartphone.



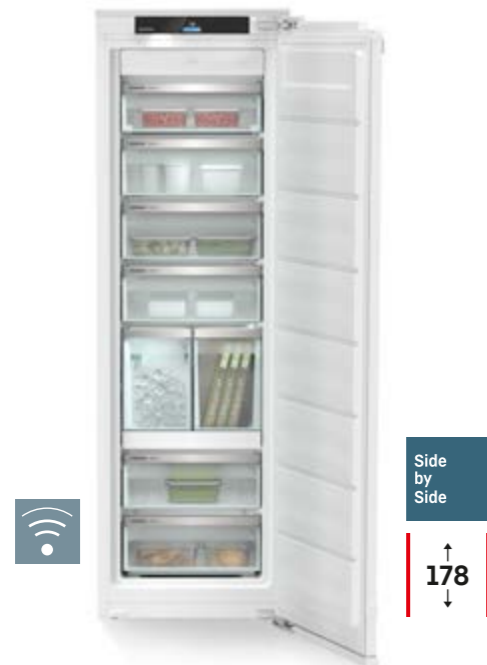
Eiswürfelschaufel

Ob portionieren oder transportieren – mit der Eisschaufel von Liebherr geht beides leicht von der Hand. Dank der Schrägstellung der Spitze und dem ergonomischen Griff gelangen Eiswürfel schnell und einfach aus dem IceTower in die Drinks. Die robuste Eisschaufel aus stabilem Kunststoff erfreut außerdem das Auge durch die satinierte Oberfläche in transparentem Gletschergrün.



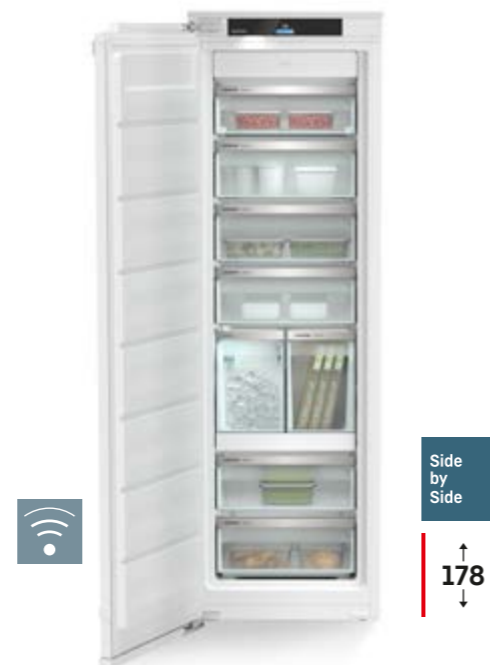
Teleskopauszüge

Die Schubfächer auf Teleskopauszügen sind hochwertig und leichtlaufend für die komfortable Nutzung, selbst bei schwerster Beladung. Die Fächer bieten großzügige Lagermöglichkeit, sind einteilig und damit leicht zu entnehmen und zu reinigen.



SIFNAe 5188
Peak

Side by Side
↑
178
↓



SIFNei 5188
Peak

Side by Side
↑
178
↓



SIFNe 5178
Peak

Side by Side
↑
178
↓



SIFNf 5128
Plus

Side by Side
↑
178
↓

Einbaugeräte

Festtür / integrierbares Einbaugerät

Energieeffizienzklasse:	E <small>A G</small>
Energieverbrauch Jahr / 24 h:	237 / 0,649 kWh
Gesamtvolumen*:	213 l
Geräusch-Schalleistung / Geräusch-Klasse:	35 dB(A) / B SuperSilent
Sortimentsklasse:	3
Klimaklasse:	SN-T (+10 °C bis +43 °C)
Nischenmaße in cm (H / B / T):	177,2 – 178,8 / 56 – 57 / mind. 55,0

SIFNAe 5188 -001 mit Rechtsanschlag / SIFNAe 5188 -617 mit Linksanschlag

No Frost	Super Frost	Soft System	Telescopic Rails	Touch & Swipe-Display	Vario Space	LED	Ice Tower	Ice Maker
Auto Door	Smart Device							

Steuerung

- 2,4" TFT-Display farbig, Touch & Swipe
- Digitale Temperaturanzeige
- SmartDeviceBox inklusive
- Alarm bei Störung: optisch und akustisch
- Türalarm: optisch und akustisch

Ausstattungs-vorteile

- Seitenwandheizung beidseitig, geeignet für Kombination mit anderen Kühl-, Gefrier- und/oder Weingeräten
- Höhenverstellbare Stellfüße vorne
- Türanschlag ausschließlich durch den Lieberr Kundendienst wechselbar
- SIFNAe 5188 -001 mit Rechtsanschlag / SIFNAe 5188 -617 mit Linksanschlag
- Wechselbare Türdichtung

Gefrierteil *******

- 8 Schubfächer, davon 5 auf Teleskopauszügen, VarioSpace
- IceTower
- IceMaker mit Festwasseranschluss 3/4", LED-Beleuchtung
- Eiswürfelproduktion in 24 h: 0,8 kg
- Eiswürfelvorrat: 5,7 kg
- LED-Beleuchtung
- Lagerzeit bei Störung: 9 h
- Gefriervermögen in 24 h: 10 kg
- 2 Kälteakkus
- Ablagen aus Sicherheitsglas
- Gefriertablett

Festtür / integrierbares Einbaugerät

Energieeffizienzklasse:	E <small>A G</small>
Energieverbrauch Jahr / 24 h:	237 / 0,649 kWh
Gesamtvolumen*:	213 l
Geräusch-Schalleistung / Geräusch-Klasse:	35 dB(A) / B SuperSilent
Sortimentsklasse:	3
Klimaklasse:	SN-T (+10 °C bis +43 °C)
Nischenmaße in cm (H / B / T):	177,2 – 178,8 / 56 – 57 / mind. 55,0

No Frost	Super Frost	Soft System	Telescopic Rails	Touch & Swipe-Display	Vario Space	LED	Ice Tower	Ice Maker
	Smart Device							

Steuerung

- 2,4" TFT-Display farbig, Touch & Swipe
- Digitale Temperaturanzeige
- SmartDeviceBox inklusive
- Alarm bei Störung: optisch und akustisch
- Türalarm: optisch und akustisch

Ausstattungs-vorteile

- Seitenwandheizung beidseitig, geeignet für Kombination mit anderen Kühl-, Gefrier- und/oder Weingeräten
- Höhenverstellbare Stellfüße vorne
- Türanschlag links wechselbar
- Wechselbare Türdichtung

Gefrierteil *******

- 8 Schubfächer, davon 5 auf Teleskopauszügen, VarioSpace
- IceTower
- IceMaker mit Festwasseranschluss 3/4", LED-Beleuchtung
- Eiswürfelproduktion in 24 h: 0,8 kg
- Eiswürfelvorrat: 5,7 kg
- LED-Beleuchtung
- Lagerzeit bei Störung: 9 h
- Gefriervermögen in 24 h: 10 kg
- 2 Kälteakkus
- Ablagen aus Sicherheitsglas
- Gefriertablett

Festtür / integrierbares Einbaugerät

Energieeffizienzklasse:	E <small>A G</small>
Energieverbrauch Jahr / 24 h:	237 / 0,649 kWh
Gesamtvolumen*:	213 l
Geräusch-Schalleistung / Geräusch-Klasse:	35 dB(A) / B SuperSilent
Sortimentsklasse:	3
Klimaklasse:	SN-T (+10 °C bis +43 °C)
Nischenmaße in cm (H / B / T):	177,2 – 178,8 / 56 – 57 / mind. 55,0

No Frost	Super Frost	Soft System	Telescopic Rails	Touch & Swipe-Display	Vario Space	LED	Smart Device ready
----------	-------------	-------------	------------------	-----------------------	-------------	-----	--------------------

Steuerung

- 2,4" TFT-Display farbig, Touch & Swipe
- Digitale Temperaturanzeige
- SmartDeviceBox: als optionales Zubehör
- Alarm bei Störung: optisch und akustisch
- Türalarm: optisch und akustisch

Ausstattungs-vorteile

- Seitenwandheizung beidseitig, geeignet für Kombination mit anderen Kühl-, Gefrier- und/oder Weingeräten
- Höhenverstellbare Stellfüße vorne
- Türanschlag links wechselbar
- Wechselbare Türdichtung

Gefrierteil *******

- 8 Schubfächer, davon 6 auf Teleskopauszügen, VarioSpace
- Eiswürfelschale mit Deckel
- LED-Beleuchtung
- Lagerzeit bei Störung: 9 h
- Gefriervermögen in 24 h: 10 kg
- 2 Kälteakkus
- Ablagen aus Sicherheitsglas
- Gefriertablett

Festtür / integrierbares Einbaugerät

Energieeffizienzklasse:	F <small>A G</small>
Energieverbrauch Jahr / 24 h:	296 / 0,811 kWh
Gesamtvolumen*:	213 l
Geräusch-Schalleistung / Geräusch-Klasse:	35 dB(A) / B SuperSilent
Sortimentsklasse:	2
Klimaklasse:	SN-T (+10 °C bis +43 °C)
Nischenmaße in cm (H / B / T):	177,2 – 178,8 / 56 – 57 / mind. 55,0

No Frost	Super Frost	Soft System	Touch-Display	Vario Space	Smart Device ready
----------	-------------	-------------	---------------	-------------	--------------------

Steuerung

- LC-Display monochrom, Touch-Elektronik
- Digitale Temperaturanzeige
- SmartDeviceBox: als optionales Zubehör
- Alarm bei Störung: optisch und akustisch
- Türalarm: optisch und akustisch

Ausstattungs-vorteile

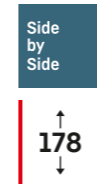
- Seitenwandheizung beidseitig, geeignet für Kombination mit anderen Kühl-, Gefrier- und/oder Weingeräten
- Höhenverstellbare Stellfüße vorne
- Türanschlag links wechselbar
- Wechselbare Türdichtung

Gefrierteil *******

- 8 Schubfächer mit integrierter Schubfachführung, VarioSpace
- Eiswürfelschale
- Lagerzeit bei Störung: 9 h
- Gefriervermögen in 24 h: 10 kg
- Gefriertablett



SIFNSf 5128
Plus



SIFNf 5108
Pure



SIFNd 4556
Prime

Schlepptür / integrierbares Einbaugerät

Energieeffizienzklasse:	F
Energieverbrauch Jahr / 24 h:	296 / 0,811 kWh
Gesamtvolumen ¹ :	213 l
Geräusch-Schallleistung / Geräusch-Klasse:	35 dB(A) / B SuperSilent
Sortimentsklasse:	2
Klimaklasse:	SN-T (+10 °C bis +43 °C)
Nischenmaße in cm (H / B / T):	177,2 – 178,8 / 56 – 57 / mind. 55,0



Steuerung

- LC-Display monochrom, Touch-Elektronik
- Digitale Temperaturanzeige
- SmartDeviceBox: als optionales Zubehör
- Alarm bei Störung: optisch und akustisch
- Türalarm: optisch und akustisch

Gefrierteil ********

- 8 Schubfächer mit integrierter Schubfachführung, VarioSpace
- Eiswürfelschale
- Lagerzeit bei Störung: 9 h
- Gefriervermögen in 24 h: 10 kg
- Gefriertablett

Ausstattungs-vorteile

- Seitenwandheizung beidseitig, geeignet für Kombination mit anderen Kühl-, Gefrier- und/oder Weingeräten
- Höhenverstellbare Stellfüße vorne
- Türanschlag links wechselbar
- Wechselbare Türdichtung

Festtür / integrierbares Einbaugerät

Energieeffizienzklasse:	F
Energieverbrauch Jahr / 24 h:	296 / 0,811 kWh
Gesamtvolumen ¹ :	213 l
Geräusch-Schallleistung / Geräusch-Klasse:	35 dB(A) / B SuperSilent
Sortimentsklasse:	1
Klimaklasse:	SN-T (+10 °C bis +43 °C)
Nischenmaße in cm (H / B / T):	177,2 – 178,8 / 56 – 57 / mind. 55,0



Steuerung

- LC-Display monochrom, Touch-Elektronik
- Digitale Temperaturanzeige
- SmartDeviceBox: als optionales Zubehör
- Alarm bei Störung: optisch und akustisch
- Türalarm: optisch und akustisch

Gefrierteil ********

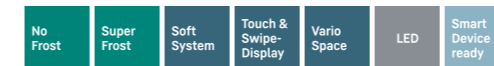
- 8 Schubfächer mit integrierter Schubfachführung, VarioSpace
- Lagerzeit bei Störung: 9 h
- Gefriervermögen in 24 h: 10 kg
- Ablagen aus Sicherheitsglas

Ausstattungs-vorteile

- Seitenwandheizung beidseitig, geeignet für Kombination mit anderen Kühl-, Gefrier- und/oder Weingeräten
- Höhenverstellbare Stellfüße vorne
- Türanschlag links wechselbar
- Wechselbare Türdichtung

Festtür / integrierbares Einbaugerät

Energieeffizienzklasse:	D
Energieverbrauch Jahr / 24 h:	173 / 0,474 kWh
Gesamtvolumen ¹ :	156 l
Geräusch-Schallleistung / Geräusch-Klasse:	35 dB(A) / B SuperSilent
Sortimentsklasse:	3
Klimaklasse:	SN-T (+10 °C bis +43 °C)
Nischenmaße in cm (H / B / T):	139,7 – 141,3 / 56 – 57 / mind. 55,0



Steuerung

- 2,4" TFT-Display farbig, Touch & Swipe
- Digitale Temperaturanzeige
- SmartDeviceBox: als optionales Zubehör
- Alarm bei Störung: optisch und akustisch
- Türalarm: optisch und akustisch

Gefrierteil ********

- 6 Schubfächer mit integrierter Schubfachführung, VarioSpace
- Eiswürfelschale mit Deckel
- LED-Beleuchtung
- Lagerzeit bei Störung: 10 h
- Gefriervermögen in 24 h: 10 kg
- 2 Kälteakkus
- Ablagen aus Sicherheitsglas
- Gefriertablett

Ausstattungs-vorteile

- Seitenwandheizung beidseitig, geeignet für Kombination mit anderen Kühl-, Gefrier- und/oder Weingeräten
- Höhenverstellbare Stellfüße vorne
- Türanschlag links wechselbar
- Wechselbare Türdichtung



Touch & Swipe-Display

Ihr Liebherr gehorcht Ihnen auf Fingerzeig: Dank Touch & Swipe-Display bedienen Sie Ihren Gefrierschrank intuitiv und kinderleicht. Wählen Sie einfach Funktionen wie „SuperFrost“ auf dem farbigen Display per Tippen und Wischen aus. Genauso leicht regeln Sie auch die Temperatur. Und wenn Sie das Display nicht aktiv bedienen? Dann zeigt es Ihnen die Ist-Temperatur an.



VarioSpace

Eine mehrstöckige Eistorte soll sicher bis zur Sommerparty sicher lagern? Kein Problem für den Liebherr-Gefrierschrank: Der weiß, dass man manchmal einfach mehr Platz braucht. Dank VarioSpace können einzelne Gefrierschubfächer und die darunterliegenden Glas-Zwischenböden einfach herausgenommen werden – und voilà: hier ist extra hoher Stauraum!

¹ Gemäß Verordnung EU 2019/2016 bilden wir das Gesamtvolumen als ganze Zahl (abgerundet) und das Volumen der Tiefkühl- und Frischhaltefächer mit einer Stelle nach dem Komma ab. Die Bezeichnung „Volumen“ bezieht sich auf den in der aktuellen Verordnung genannten Begriff „Rauminhalt“. Das komplette Spektrum der Effizienzklassen finden Sie auf Seite 11. Entsprechend (EU) 2017/1369 6a.

Die gezeigten Ausstattungs-Details sind modellabhängig, es gilt die Beschreibung beim jeweiligen Modell.



LED-Beleuchtung

Die LED-Beleuchtung sorgt in Ihren Gefrierschubladen für ein angenehmes Licht. So finden Sie Ihre gewünschten Lebensmittel noch einfacher. Die energieeffiziente LED-Einheit ist elegant und platzsparend über den Schubladen positioniert.



SoftSystem

Das in die Tür integrierte SoftSystem in noblem Weiß dämpft die Bewegung bei der Türschließung komfortabel ab und gewährleistet selbst bei voller Beladung der Innentür ein besonders sanftes Schließen. Ab einem Öffnungswinkel von ca. 30° wird die Tür automatisch geschlossen.

Die gezeigten Ausstattungs-Details sind modellabhängig, es gilt die Beschreibung beim jeweiligen Modell.



SIFNd 4155

Prime

Festtür / integrierbares Einbaugerät	
Energieeffizienzklasse:	D <small>A G</small>
Energieverbrauch Jahr / 24 h:	166 / 0,454 kWh
Gesamtvolumen*:	129 l
Geräusch-Schalleistung / Geräusch-Klasse:	34 dB(A) / B SuperSilent
Sortimentsklasse:	3
Klimaklasse:	SN-T (+10 °C bis +43 °C)
Nischenmaße in cm (H / B / T):	121,6 - 122,6 / 56 - 57 / mind. 55,0



Steuerung

- 2,4" TFT-Display farbig, Touch & Swipe
- Digitale Temperaturanzeige
- SmartDeviceBox: als optionales Zubehör
- Alarm bei Störung: optisch und akustisch
- Türalarm: optisch und akustisch

Gefrierteil **4******

- 5 Schubfächer mit integrierter Schubfachführung, VarioSpace
- Eiwürfelschale mit Deckel
- LED-Beleuchtung
- Lagerzeit bei Störung: 9 h
- Gefriervermögen in 24 h: 8 kg
- 2 Kälteakkus
- Ablagen aus Sicherheitsglas

Ausstattungs-vorteile

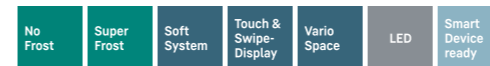
- Seitenwandheizung und Deckenheizung, geeignet für Kombination mit anderen Kühl-, Gefrier- und/oder Weingeräten
- Höhenverstellbare Stellfüße vorne
- Türanschlag links wechselbar
- Wechselbare Türdichtung



IFNd 3954

Prime

Festtür / integrierbares Einbaugerät	
Energieeffizienzklasse:	D <small>A G</small>
Energieverbrauch Jahr / 24 h:	153 / 0,419 kWh
Gesamtvolumen*:	87 l
Geräusch-Schalleistung / Geräusch-Klasse:	34 dB(A) / B SuperSilent
Sortimentsklasse:	2
Klimaklasse:	SN-T (+10 °C bis +43 °C)
Nischenmaße in cm (H / B / T):	87,4 - 89 / 56 - 57 / mind. 55,0



Steuerung

- 2,4" TFT-Display farbig, Touch & Swipe
- Digitale Temperaturanzeige
- SmartDeviceBox: als optionales Zubehör
- Alarm bei Störung: optisch und akustisch
- Türalarm: optisch und akustisch

Gefrierteil **4******

- 4 Schubfächer, VarioSpace
- Eiwürfelschale mit Deckel
- LED-Beleuchtung
- Lagerzeit bei Störung: 10 h
- Gefriervermögen in 24 h: 10 kg
- 2 Kälteakkus
- Ablagen aus Sicherheitsglas

Ausstattungs-vorteile

- Deckenheizung für Side-by-Side-Konzept
- Höhenverstellbare Stellfüße vorne
- Wechselbarer Türanschlag
- Wechselbare Türdichtung



IFNe 3924

Plus

Festtür / integrierbares Einbaugerät	
Energieeffizienzklasse:	E <small>A G</small>
Energieverbrauch Jahr / 24 h:	191 / 0,523 kWh
Gesamtvolumen*:	87 l
Geräusch-Schalleistung / Geräusch-Klasse:	35 dB(A) / B SuperSilent
Sortimentsklasse:	1
Klimaklasse:	SN-T (+10 °C bis +43 °C)
Nischenmaße in cm (H / B / T):	87,4 - 89 / 56 - 57 / mind. 55,0



Steuerung

- LC-Display monochrom, Touch-Elektronik
- Digitale Temperaturanzeige
- SmartDeviceBox: als optionales Zubehör
- Alarm bei Störung: optisch und akustisch
- Türalarm: optisch und akustisch

Gefrierteil **4******

- 4 Schubfächer, VarioSpace
- Eiwürfelschale
- Lagerzeit bei Störung: 10 h
- Gefriervermögen in 24 h: 10 kg
- Ablagen aus Sicherheitsglas

Ausstattungs-vorteile

- Deckenheizung für Side-by-Side-Konzept
- Höhenverstellbare Stellfüße vorne
- Wechselbarer Türanschlag
- Wechselbare Türdichtung

* Gemäß Verordnung EU 2019/2016 bilden wir das Gesamtvolumen als ganze Zahl (abgerundet) und das Volumen der Tiefkühl- und Frischhaltefächer mit einer Stelle nach dem Komma ab. Die Bezeichnung „Volumen“ bezieht sich auf den in der aktuellen Verordnung genannten Begriff „Rauminhalt“. Das komplette Spektrum der Effizienzklassen finden Sie auf Seite 11. Entsprechend (EU) 2017/1369 6a.



IFe 3904
Pure

Festtür / integrierbares Einbaugerät

Energieeffizienzklasse:	
Energieverbrauch Jahr / 24 h:	179 / 0,490 kWh
Gesamtvolumen*:	101 l
Geräusch-Schallleistung / Geräusch-Klasse:	34 dB(A) / B SuperSilent
Sortimentsklasse:	1
Klimaklasse:	SN-ST (+10 °C bis +38 °C)
Nischenmaße in cm (H / B / T):	87,4 - 89 / 56 - 57 / mind. 55,0



Steuerung

- LC-Display monochrom, Touch-Elektronik
- Digitale Temperaturanzeige
- SmartDeviceBox: als optionales Zubehör
- Alarm bei Störung: optisch und akustisch
- Türalarm: optisch und akustisch

Gefrierteil

- 4 Schubfächer, VarioSpace
- Lagerzeit bei Störung: 10 h
- Gefriervermögen in 24 h: 8 kg
- Ablagen aus Sicherheitsglas

Ausstattungs-vorteile

- Deckenheizung für Side-by-Side-Konzept
- Höhenverstellbare Stellfüße vorne
- Wechselbarer Türanschlag
- Wechselbare Türdichtung



IFSe 3904
Pure

Schlepptür / integrierbares Einbaugerät

Energieeffizienzklasse:	
Energieverbrauch Jahr / 24 h:	179 / 0,490 kWh
Gesamtvolumen*:	101 l
Geräusch-Schallleistung / Geräusch-Klasse:	33 dB(A) / B SuperSilent
Sortimentsklasse:	1
Klimaklasse:	SN-ST (+10 °C bis +38 °C)
Nischenmaße in cm (H / B / T):	87,4 - 89 / 56 - 57 / mind. 55,0



Steuerung

- LC-Display monochrom, Touch-Elektronik
- Digitale Temperaturanzeige
- SmartDeviceBox: als optionales Zubehör
- Alarm bei Störung: optisch und akustisch
- Türalarm: optisch und akustisch

Gefrierteil

- 4 Schubfächer, VarioSpace
- Lagerzeit bei Störung: 10 h
- Gefriervermögen in 24 h: 8 kg
- Ablagen aus Sicherheitsglas

Ausstattungs-vorteile

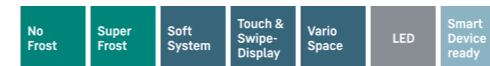
- Deckenheizung für Side-by-Side-Konzept
- Höhenverstellbare Stellfüße vorne
- Wechselbarer Türanschlag
- Wechselbare Türdichtung



IFNc 3553
Prime

Festtür / integrierbares Einbaugerät

Energieeffizienzklasse:	
Energieverbrauch Jahr / 24 h:	118 / 0,323 kWh
Gesamtvolumen*:	65 l
Geräusch-Schallleistung / Geräusch-Klasse:	33 dB(A) / B SuperSilent
Sortimentsklasse:	2
Klimaklasse:	SN-T (+10 °C bis +43 °C)
Nischenmaße in cm (H / B / T):	71,4 - 73 / 56 - 57 / mind. 55,0



Steuerung

- 2,4" TFT-Display farbig, Touch & Swipe
- Digitale Temperaturanzeige
- SmartDeviceBox: als optionales Zubehör
- Alarm bei Störung: optisch und akustisch
- Türalarm: optisch und akustisch

Gefrierteil

- 3 Schubfächer, VarioSpace
- Eiswürfelschale mit Deckel
- LED-Beleuchtung
- Lagerzeit bei Störung: 10 h
- Gefriervermögen in 24 h: 8 kg
- 2 Kälteakkus
- Ablagen aus Sicherheitsglas

Ausstattungs-vorteile

- Deckenheizung für Side-by-Side-Konzept
- Höhenverstellbare Stellfüße vorne
- Wechselbarer Türanschlag
- Wechselbare Türdichtung



IFNe 3503
Pure

Festtür / integrierbares Einbaugerät

Energieeffizienzklasse:	
Energieverbrauch Jahr / 24 h:	185 / 0,506 kWh
Gesamtvolumen*:	65 l
Geräusch-Schallleistung / Geräusch-Klasse:	34 dB(A) / B SuperSilent
Sortimentsklasse:	1
Klimaklasse:	SN-T (+10 °C bis +43 °C)
Nischenmaße in cm (H / B / T):	71,4 - 73 / 56 - 57 / mind. 55,0



Steuerung

- LC-Display monochrom, Touch-Elektronik
- Digitale Temperaturanzeige
- SmartDeviceBox: als optionales Zubehör
- Alarm bei Störung: optisch und akustisch
- Türalarm: optisch und akustisch

Gefrierteil

- 3 Schubfächer, VarioSpace
- Lagerzeit bei Störung: 10 h
- Gefriervermögen in 24 h: 8 kg
- Ablagen aus Sicherheitsglas

Ausstattungs-vorteile

- Deckenheizung für Side-by-Side-Konzept
- Höhenverstellbare Stellfüße vorne
- Wechselbarer Türanschlag
- Wechselbare Türdichtung

Unterbaugeräte





Ausstattungs-vorteile



BioFresh

Bei einer Temperatur knapp über 0 °C und der idealen Luftfeuchtigkeit behalten Obst und Gemüse, Fleisch, Fisch und Milchprodukte ihre gesunden Vitamine, ihr delikates Aroma und ihr appetitliches Aussehen deutlich länger als im herkömmlichen Kühlteil.



Glasplatten mit Vollauszug

Auf den beiden ausziehbaren Glasplatten mit Vollauszug im UIKo 1550 / 1560 werden Lebensmittel sicher und optimal zugänglich eingelagert. Mittels praktischen Reling-Teilern kann die Glasablage – je nach Packungsgrößen – variabel eingeteilt werden.



LiftUp-Box

Mit der LiftUp-Box des UIKo 1560 lässt sich der Stauraum unterhalb des Auszugswagens ideal nutzen. Dabei ist sie ergonomisch angebracht, leicht zu entnehmen und kann mit bis zu 4 kg beladen werden. Beim Herausziehen schiebt sich die LiftUp-Box aus der Bodennische nach oben und ermöglicht so die komfortable Entnahme der Lebensmittel.



Flaschenkörbe

Bei einem größeren Platzbedarf für Getränke, können herausnehmbare Flaschenkörbe (optionales Zubehör) eingesetzt werden*. Sie bieten viel Platz für Flaschen (bis 1,5 l) und Getränkepackungen. Der integrierte Griff erleichtert den Transport, die verstellbaren Halterungen ergeben einen sicheren Halt für die Flaschen.

*Im Tausch gegen eine ausziehbare Abstellfläche.



Tiefe Absteller

Auf den tiefen Abstellern von UIKP 1550 und UIKP 1554 kann viel Ware lagern, sodass man sich sowohl beim Einräumen als auch bei der Entnahme kaum bücken muss. Vor allem bei Unterbaugeräten, die unterhalb der Tischkante verbaut sind, ist dies ein großer ergonomischer Vorteil.



SoftSystem

Komfortabel und in der täglichen Anwendung überzeugend ist die SoftSystem-Schließdämpfung. Sie dämpft die Bewegung bei der Türschließung ab und gewährleistet selbst bei voller Beladung der Innentür ein besonders sanftes Schließen. Zudem wird die Tür ab einem Öffnungswinkel von ca. 30° automatisch geschlossen.

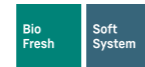


SUIB 1550 Premium



SUIB 1550
Premium

Festtür / integrierbares Unterbaugerät	
Energieeffizienzklasse:	C <small>A G</small>
Energieverbrauch Jahr / 24 h:	96 / 0,263 kWh
Gesamtvolumen*:	79 l
Geräusch-Schallleistung / Geräusch-Klasse:	35 dB(A) / B SuperSilent
Sortimentsklasse:	3
Klimaklasse:	SN-T (+10 °C bis +43 °C)
Nischenmaße in cm (H / B / T):	82 - 88 / 60 / mind. 55,0



Steuerung

- MagicEye hinter der Tür, Tasten-Elektronik
- Digitale Temperaturanzeige
- Türalarm: optisch und akustisch

BioFresh-Teil

- 2 GlassLine-Abstellflächen
- 3 BioFresh-Safes, 1 FlexSystem
- Wahlweise von HydroSafe auf DrySafe einstellbar
- Herausnehmbare Schale, 4-Liter in Bodennische

Ausstattungs-vorteile

- Seitenwandheizung beidseitig, geeignet für Kombination mit anderen Kühl-, Gefrier- und/oder Weingeräten
- Höhenverstellbare Stellfüße vorne und hinten
- Wechselbarer Türanschlag

Bodenschale

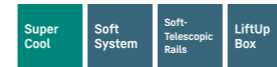
Die in der Bodennische eingesetzte Schale ermöglicht es den unteren Platz im Gerät optimal zu nutzen. Sie kann leicht entnommen werden und bietet mit ca. 4 Liter Nutzinhalt ausreichend Platz für kleinere Waren.

Die gezeigten Ausstattungs-Details sind modellabhängig, es gilt die Beschreibung beim jeweiligen Modell.



UIKo 1560
Premium

Auszugswagen / integrierbares Unterbaugerät	
Energieeffizienzklasse:	F <small>A G</small>
Energieverbrauch Jahr / 24 h:	114 / 0,312 kWh
Gesamtvolumen*:	132 l
Geräusch-Schallleistung / Geräusch-Klasse:	35 dB(A) / B SuperSilent
Sortimentsklasse:	3
Klimaklasse:	SN-ST (+10 °C bis +38 °C)
Nischenmaße in cm (H / B / T):	82 - 88 / 60 / mind. 55,0



Steuerung

- MagicEye hinter der Tür, Tasten-Elektronik
- Digitale Temperaturanzeige
- Türalarm: optisch und akustisch

Kühlteil

- Butterdose
- 2 Premium GlassLine Abstellflächen, ausziehbar, mit Eierabsteller
- Flaschenabteil, integriert im untersten Auszug
- LED-Deckenbeleuchtung
- 1 großes Obst-/Gemüsefach
- LiftUp-Box

Ausstattungs-vorteile

- Höhenverstellbare Stellfüße vorne und hinten
- Auszugswagen mit Vollauszug



UIKo 1550
Premium

Auszugswagen / integrierbares Unterbaugerät	
Energieeffizienzklasse:	F <small>A G</small>
Energieverbrauch Jahr / 24 h:	114 / 0,312 kWh
Gesamtvolumen*:	132 l
Geräusch-Schallleistung / Geräusch-Klasse:	35 dB(A) / B SuperSilent
Sortimentsklasse:	3
Klimaklasse:	SN-ST (+10 °C bis +38 °C)
Nischenmaße in cm (H / B / T):	82 - 88 / 60 / mind. 55,0



Steuerung

- MagicEye hinter der Tür, Tasten-Elektronik
- Digitale Temperaturanzeige
- Türalarm: optisch und akustisch

Kühlteil

- Butterdose
- 2 Premium GlassLine Abstellflächen, ausziehbar, mit variablem Eierabsteller
- Flaschenabteil, integriert im untersten Auszug
- LED-Deckenbeleuchtung
- 1 großes Obst-/Gemüsefach

Ausstattungs-vorteile

- Höhenverstellbare Stellfüße vorne und hinten
- Auszugswagen mit Vollauszug

* Gemäß Verordnung EU 2019/2016 bilden wir das Gesamtvolumen als ganze Zahl (abgerundet) und das Volumen der Tiefkühl- und Frischhaltefächer mit einer Stelle nach dem Komma ab. Die Bezeichnung „Volumen“ bezieht sich auf den in der aktuellen Verordnung genannten Begriff „Rauminhalt“. Das komplette Spektrum der Effizienzklassen finden Sie auf Seite 11. Entsprechend (EU) 2017/1369 6a.



82-88

UIKP 1554
Premium

Festtür / integrierbares Unterbaugerät

Energieeffizienzklasse:	E <small>A G</small>
Energieverbrauch Jahr / 24 h:	141 / 0,386 kWh
Gesamtvolumen*:	119 l
Volumen:	Kühlteil: 104,8 l / Gefrierteil: 15,0 l
Geräusch-Schalleistung / Geräusch-Klasse:	33 dB(A) / B SuperSilent
Sortimentsklasse:	3
Klimaklasse:	SN-ST (+10 °C bis +38 °C)
Nischenmaße in cm (H / B / T):	82 - 88 / 60 / mind. 55,0



Steuerung

- MagicEye hinter der Tür, Tasten-Elektronik
- Digitale Temperaturanzeige für das Kühlteil
- Türalarm: optisch und akustisch

Kühlteil

- Premium GlassLine-Abstellborde extratief, mit Flaschenhalter, VarioBoxen ausziehbar, variable Eierablage, Butterdose
- 2 GlassLine-Abstellflächen
- LED-Beleuchtung
- 1 großes Obst-/Gemüsefach
- Schubbox

Gefrierteil ********

- Abklappbare 4-Sterne-Gefrierfachtür
- Eiswauffelschale
- Lagerzeit bei Störung: 7 h
- Gefriervermögen in 24 h: 3 kg

Ausstattungs-vorteile

- Höhenverstellbare Stellfüße vorne und hinten
- Wechselbarer Türanschlag



82-88

UIKP 1550
Premium

Festtür / integrierbares Unterbaugerät

Energieeffizienzklasse:	E <small>A G</small>
Energieverbrauch Jahr / 24 h:	92 / 0,252 kWh
Gesamtvolumen*:	136 l
Geräusch-Schalleistung / Geräusch-Klasse:	34 dB(A) / B SuperSilent
Sortimentsklasse:	3
Klimaklasse:	SN-ST (+10 °C bis +38 °C)
Nischenmaße in cm (H / B / T):	82 - 88 / 60 / mind. 55,0



Steuerung

- MagicEye hinter der Tür, Tasten-Elektronik
- Digitale Temperaturanzeige
- Türalarm: optisch und akustisch

Kühlteil

- Premium GlassLine-Abstellborde extratief, mit Flaschenhalter, VarioBox ausziehbar, variable Eierablage, Butterdose
- 3 GlassLine-Abstellflächen
- LED-Deckenbeleuchtung
- 1 großes Obst-/Gemüsefach
- Schubbox

Ausstattungs-vorteile

- Höhenverstellbare Stellfüße vorne und hinten
- Wechselbarer Türanschlag



82-88

UIK 1514
Comfort

Festtür / integrierbares Unterbaugerät

Energieeffizienzklasse:	F <small>A G</small>
Energieverbrauch Jahr / 24 h:	177 / 0,484 kWh
Gesamtvolumen*:	119 l
Volumen:	Kühlteil: 104,8 l / Gefrierteil: 15,0 l
Geräusch-Schalleistung / Geräusch-Klasse:	35 dB(A) / B SuperSilent
Sortimentsklasse:	2
Klimaklasse:	SN-ST (+10 °C bis +38 °C)
Nischenmaße in cm (H / B / T):	82 - 88 / 60 / mind. 55,0



Steuerung

- MagicEye hinter der Tür, Tasten-Elektronik
- Digitale Temperaturanzeige für das Kühlteil
- Türalarm: optisch und akustisch

Kühlteil

- Comfort GlassLine-Abstellborde mit Flaschenhalter, variable Eierablage
- 3 GlassLine-Abstellflächen
- LED-Beleuchtung
- 1 großes Obst-/Gemüsefach

Gefrierteil ********

- Abklappbare 4-Sterne-Gefrierfachtür
- Lagerzeit bei Störung: 10 h
- Gefriervermögen in 24 h: 4 kg

Ausstattungs-vorteile

- Höhenverstellbare Stellfüße vorne und hinten
- Wechselbarer Türanschlag



82-88

UIK 1510
Comfort

Festtür / integrierbares Unterbaugerät

Energieeffizienzklasse:	F <small>A G</small>
Energieverbrauch Jahr / 24 h:	115 / 0,315 kWh
Gesamtvolumen*:	136 l
Geräusch-Schalleistung / Geräusch-Klasse:	35 dB(A) / B SuperSilent
Sortimentsklasse:	2
Klimaklasse:	SN-ST (+10 °C bis +38 °C)
Nischenmaße in cm (H / B / T):	82 - 88 / 60 / mind. 55,0



Steuerung

- MagicEye hinter der Tür, Tasten-Elektronik
- Digitale Temperaturanzeige
- Türalarm: optisch und akustisch

Kühlteil

- Comfort GlassLine-Abstellborde mit Flaschenhalter, variable Eierablage
- 4 GlassLine-Abstellflächen
- LED-Deckenbeleuchtung
- 1 großes Obst-/Gemüsefach

Ausstattungs-vorteile

- Höhenverstellbare Stellfüße vorne und hinten
- Wechselbarer Türanschlag



UK 1720 Comfort



UK 1524
Comfort

Flächenbündig / dekorfähiges Unterbaugerät	
Energieeffizienzklasse:	F <small>A G</small>
Energieverbrauch Jahr / 24 h:	179 / 0,490 kWh
Gesamtvolumen*:	132 l
Volumen:	Kühlteil: 116,3 l / Gefrierteil: 16,0 l
Geräusch-Schalleistung / Geräusch-Klasse:	36 dB(A) / C
Sortimentsklasse:	1
Klimaklasse:	N (+16 °C bis +32 °C)
Nischenmaße in cm (H / B / T):	82 / 60 / mind. 57,0

Steuerung

- Elektronische Steuerung im Innenraum, Drehregler

Kühlteil

- Comfort GlassLine-Abstellborde mit Flaschenhalter, Eierablage
- 3 GlassLine-Abstellflächen, davon 1 teilbar
- LED-Beleuchtung
- 2 Obst-/Gemüsefächer

Gefrierteil ********

- 4-Sterne-Gefrierfach
- Eiswürfelschale
- Lagerzeit bei Störung: 8 h
- Gefriervermögen in 24 h: 3 kg

Ausstattungs-vorteile

- Höhenverstellbare Stellfüße vorne
- Wechselbarer Türanschlag



UK 1720
Comfort

Flächenbündig / dekorfähiges Unterbaugerät	
Energieeffizienzklasse:	F <small>A G</small>
Energieverbrauch Jahr / 24 h:	117 / 0,320 kWh
Gesamtvolumen*:	150 l
Geräusch-Schalleistung / Geräusch-Klasse:	32 dB(A) / B SuperSilent
Sortimentsklasse:	1
Klimaklasse:	SN (+10 °C bis +32 °C)
Nischenmaße in cm (H / B / T):	82 / 60 / mind. 57,0

Steuerung

- Elektronische Steuerung im Innenraum, Drehregler

Kühlteil

- Comfort GlassLine-Abstellborde mit Flaschenhalter, Eierablage
- 4 GlassLine-Abstellflächen, davon 1 teilbar
- LED-Beleuchtung
- 2 Obst-/Gemüsefächer

Ausstattungs-vorteile

- Höhenverstellbare Stellfüße vorne
- Wechselbarer Türanschlag



UK 1414
Comfort

Flächenbündig / dekorfähiges Unterbaugerät	
Energieeffizienzklasse:	F <small>A G</small>
Energieverbrauch Jahr / 24 h:	172 / 0,471 kWh
Gesamtvolumen*:	105 l
Volumen:	Kühlteil: 92,4 l / Gefrierteil: 13,0 l
Geräusch-Schalleistung / Geräusch-Klasse:	37 dB(A) / C
Sortimentsklasse:	1
Klimaklasse:	N (+16 °C bis +32 °C)
Nischenmaße in cm (H / B / T):	82 / 50 / mind. 57,0

Steuerung

- Elektronische Steuerung im Innenraum, Drehregler

Kühlteil

- Comfort GlassLine-Abstellborde mit Flaschenhalter, Eierablage
- 3 GlassLine-Abstellflächen, davon 1 teilbar
- LED-Beleuchtung
- 1 großes Obst-/Gemüsefach

Gefrierteil ********

- 4-Sterne-Gefrierfach
- Eiswürfelschale
- Lagerzeit bei Störung: 8 h
- Gefriervermögen in 24 h: 3 kg

Ausstattungs-vorteile

- Höhenverstellbare Stellfüße vorne
- Wechselbarer Türanschlag



Side-by-Side-Kombination

UK 1720 und UG 1211 – der Kühlschrank muss links stehen.

Die gezeigten Ausstattungs-Details sind modellabhängig, es gilt die Beschreibung beim jeweiligen Modell.

* Gemäß Verordnung EU 2019/2016 bilden wir das Gesamtvolumen als ganze Zahl (abgerundet) und das Volumen der Tiefkühl- und Frischhaltefächer mit einer Stelle nach dem Komma ab. Die Bezeichnung „Volumen“ bezieht sich auf den in der aktuellen Verordnung genannten Begriff „Rauminhalt“. Das komplette Spektrum der Effizienzklassen finden Sie auf Seite 11. Entsprechend (EU) 2017/1369 6a.



SUIGN 1554 Premium



SUIGN 1554
Premium

Festtür / integrierbares Unterbaugerät	
Energieeffizienzklasse:	
Energieverbrauch Jahr / 24 h:	181 / 0,495 kWh
Gesamtvolumen*:	79 l
Geräusch-Schalleistung / Geräusch-Klasse:	35 dB(A) / B SuperSilent
Sortimentsklasse:	3
Klimaklasse:	SN-T (+10 °C bis +43 °C)
Nischenmaße in cm (H / B / T):	82 - 88 / 60 / mind. 55,0



Steuerung

- MagicEye hinter der Tür, Tasten-Elektronik
- Digitale Temperaturanzeige
- FrostControl
- Alarm bei Störung: optisch und akustisch
- Türalarm: optisch und akustisch

Gefrierteil

- 3 Schubfächer, davon 2 auf Rollenauszug, VarioSpace
- Eiswürfelschale mit Deckel
- Lagerzeit bei Störung: 9 h
- Gefriervermögen in 24 h: 8 kg
- 2 Kälteakkus
- Ablagen aus Sicherheitsglas
- Herausnehmbare Schale, 4-Liter in Bodennische

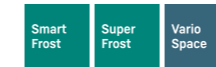
Ausstattungs-vorteile

- Seitenwandheizung beidseitig, geeignet für Kombination mit anderen Kühl-, Gefrier- und/oder Weingeräten
- Höhenverstellbare Stellfüße vorne und hinten
- Wechselbarer Türanschlag



SUIG 1514
Comfort

Festtür / integrierbares Unterbaugerät	
Energieeffizienzklasse:	
Energieverbrauch Jahr / 24 h:	168 / 0,460 kWh
Gesamtvolumen*:	95 l
Geräusch-Schalleistung / Geräusch-Klasse:	35 dB(A) / B SuperSilent
Sortimentsklasse:	2
Klimaklasse:	SN-T (+10 °C bis +43 °C)
Nischenmaße in cm (H / B / T):	82 - 88 / 60 / mind. 55,0



Steuerung

- MagicEye hinter der Tür, Tasten-Elektronik
- Digitale Temperaturanzeige
- Alarm bei Störung: optisch und akustisch
- Türalarm: optisch und akustisch

Gefrierteil

- 3 Schubfächer, VarioSpace
- Lagerzeit bei Störung: 10 h
- Gefriervermögen in 24 h: 6 kg
- Ablagen aus Sicherheitsglas

Ausstattungs-vorteile

- Seitenwandheizung beidseitig, geeignet für Kombination mit anderen Kühl-, Gefrier- und/oder Weingeräten
- Höhenverstellbare Stellfüße vorne und hinten
- Wechselbarer Türanschlag



UG 1211
Comfort

Flächenbündig / dekorfähiges Unterbaugerät	
Energieeffizienzklasse:	
Energieverbrauch Jahr / 24 h:	212 / 0,580 kWh
Gesamtvolumen*:	100 l
Geräusch-Schalleistung / Geräusch-Klasse:	38 dB(A) / C
Sortimentsklasse:	1
Klimaklasse:	SN-ST (+10 °C bis +38 °C)
Nischenmaße in cm (H / B / T):	82 / 60 / mind. 57,0



Steuerung

- Mechanische Steuerung hinter der Tür, Drehregler

Gefrierteil

- 3 Schubfächer, VarioSpace
- Lagerzeit bei Störung: 9 h
- Gefriervermögen in 24 h: 4 kg
- Ablagen aus Sicherheitsglas

Ausstattungs-vorteile

- Höhenverstellbare Stellfüße vorne
- Wechselbarer Türanschlag

NoFrost

Für die sichere Langzeitfrische bietet NoFrost Kälteleistung in Profi-Qualität. Das Gefriergut wird mit gekühlter Umluft eingefroren und die Luftfeuchtigkeit abgeleitet. Dadurch bleibt der Gefriererraum stets eisfrei. Abtauen ist nie mehr erforderlich.



Die gezeigten Ausstattungs-Details sind modellabhängig, es gilt die Beschreibung beim jeweiligen Modell.

* Gemäß Verordnung EU 2019/2016 bilden wir das Gesamtvolumen als ganze Zahl (abgerundet) und das Volumen der Tiefkühl- und Frischhaltefächer mit einer Stelle nach dem Komma ab. Die Bezeichnung „Volumen“ bezieht sich auf den in der aktuellen Verordnung genannten Begriff „Rauminhalt“. Das komplette Spektrum der Effizienzklassen finden Sie auf Seite 11. Entsprechend (EU) 2017/1369 6a.

Weingeräte



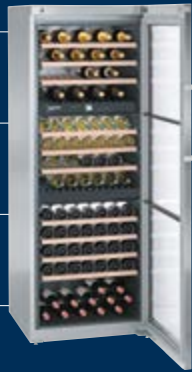
WSbli 7731 GrandCru Selection

Temperaturbereiche

+ 5 °C bis + 20 °C

+ 5 °C bis + 20 °C

+ 5 °C bis + 20 °C



2
Zones

3
Zones

Unsere **Weinklimaschränke** bieten mit zwei oder drei Temperaturzonen, die unabhängig voneinander gradgenau von + 5 °C bis + 20 °C eingestellt werden können, höchste Flexibilität in der Anwendung. So lassen sich im Gerät mit drei Temperaturzonen gleichzeitig Rotweine, Weißweine und Champagner in der jeweils optimalen Genussstemperatur aufbewahren. Aber auch für die langfristige Lagerung von Weinen bieten diese Geräte die idealen Klimabedingungen. Durch die unterschiedliche Größe der Temperaturzonen und die absolut flexible Einstellung der Temperatur passen diese Geräte zu jedem individuellen Weinsortiment.

Temperaturbereich

+ 5 °C bis + 20 °C

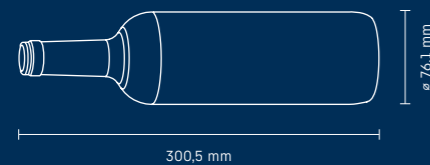


1
Zone

Weinlagerschränke bieten Voraussetzungen wie in einem Weinkeller. In diesen Geräten herrscht im gesamten Innenraum eine konstante Temperatur. Diese kann je nach Bedarf von + 5 °C bis + 20 °C eingestellt werden. Weinlagerschränke sind speziell auf eine große Flaschenkapazität und für die Lagerung und Reifung ausgelegt, können aber auch einen größeren Weinvorrat in Genussstemperatur vorrätig halten.



Kompaktgeräte – Als Spezialist für Kühlen, Lagern und Temperieren bietet Liebherr Raumwunder für jeden Anlass. Perfekt in Szene setzen sich die effizienten Kompaktgeräte für frische Ideen. Für den ganz kleinen Weinvorrat bietet der kompakte Weinlagerschrank genau das passende Maß. Wertvolle Zigarren werden unter optimalen Lagerbedingungen im Humidor aufbewahrt.



Bordeauxflaschengröße (0,75 l)

Alle Angaben zur Flaschenkapazität beziehen sich auf diese Abmessungen.

Wein-Standgeräte

Kompaktgeräte

	← 75 →	← 70 →	← 60 →	← 43 →
Breite in cm				
Weinklima-schränke		WTes 5872 S. 254 WTes 5972 S. 254 WTpes 5972 S. 255	WTes 1672 S. 255	
Weinlager-schränke	WSbli 7731 S. 262		WPbli 5231 S. 262 WSbli 5231 S. 263 WPbli 5031 S. 264 WSbli 5031 S. 264 WPbli 5001 S. 265 WSbli 5001 S. 265 WPbli 4601 S. 266 WSbli 4601 S. 266 WPbli 4201 S. 267 WSbli 4201 S. 267 WKb 1812 S. 269 WKr 1811 S. 269	WKes 653 S. 272
Humidor				ZKes 453 S. 273

Wein-Einbaugeräte

Wein-Unterbaugeräte

	↑ 178 ↓	↑ 122 ↓	↑ 88 ↓	↑ 45 ↓	↑ 82 - 87 ↓
Nischenhöhe in cm					
Weinklima-schränke	EWTgb 3583 S. 276 EWTgw 3583 S. 277 EWTdf 3553 S. 277	EWTgb 2383 S. 278 EWTgw 2383 S. 279 EWTdf 2353 S. 279	EWTgb 1683 S. 280 EWTgw 1683 S. 281 EWTdf 1653 S. 281		UWTgb 1682 S. 284 UWTes 1672 S. 285
Weinlager-schränke				WKEgb 582 S. 282 WKEgw 582 S. 283 WKEes 553 S. 283	UWKes 1752 S. 285

Qualität bis ins Detail



LED-Beleuchtung

Jeder Weinsafe verfügt über eine dimmbare und dauerhaft zuschaltbare LED-Beleuchtung, die eine gleichmäßige Ausleuchtung des Innenraumes gewährleistet. Durch die sehr geringe Wärmeentwicklung der LEDs können Weine problemlos auch über einen längeren Zeitraum beleuchtet präsentiert werden.



SoftSystem

Die SoftSystem-Schließdämpfung dämpft die Bewegung bei der Türschließung ab. So werden ein besonders sanftes Schließen gewährleistet und dem Wein schädliche Erschütterungen verhindert. Ab einem Öffnungswinkel von ca. 45° schließt die Tür zudem automatisch.



Präsentationsbord

Das Präsentationsbord bringt erlesene Weine besonders zur Geltung und dient der Temperierung bereits geöffneter Flaschen. Mit dem flexiblen Bord lassen sich bis zu sechs Weinflaschen aufstellen. Dahinter bzw. daneben können Weine liegend gelagert werden.



Aluminiumgriff mit integrierter Öffnungsmechanik

Die getönte Isolierglastür gewährt neben dem sicheren UV-Schutz auch besten Einblick auf die Weine. Der elegante Aluminiumgriff mit integrierter Öffnungsmechanik gewährleistet das Öffnen der Tür mit geringstem Kraftaufwand.



Touch-Elektronik

Die innovative Touch-Elektronik mit LC-Display gewährleistet die konstante Einhaltung der gewählten Temperaturen in den einzelnen Weinsafes. Die digitale Temperaturanzeige informiert gradgenau über die eingestellten Werte. Durch sanftes Berühren der Touch-Bedienoberfläche lassen sich alle Funktionen einfach und sehr komfortabel verstellen.



Clip-Beschriftungssystem

Stabile Holzborde auf Teleskop-schienen bieten gute Übersicht und bequemen Zugriff. Die handgefertigten Borde aus naturbelassenem Holz sind optimal auf die Lagerung von Bordeauxflaschen abgestimmt. Werden die Flaschen gegeneinander gelagert, lässt sich das Fassungsvermögen der Geräte voll ausschöpfen. Das flexible Clip-Beschriftungssystem schafft einen schnellen und geordneten Überblick über den Weinvorrat.



WTeS 5872
Vinidor

Energieeffizienzklasse:	G
Energieverbrauch Jahr / 24 h:	206 / 0,564 kWh ¹
Max. Bordeauxflaschen 0,75 l:	178 ²
Gesamtvolumen ² :	503 l
Geräusch-Schallleistung / Geräusch-Klasse:	35 dB(A) / B SuperSilent
Sortimentsklasse:	3
Klimaklasse:	SN-ST (+10 °C bis +38 °C)
Tür / Seitenwände:	Isolierglastür mit Edelstahlrahmen / Edelstahl
Außenmaße in cm (H / B / T):	192 / 70 / 74,2 ¹

3 Zones	Humidity Select	Fresh Air	UV Protect	Vibrate Safe	Soft System	Telescopic Rails	Presentation Board	LED
Steel Interior								

Steuerung

- LC-Display im Innenraum, Touch-Elektronik
- Digitale Temperaturanzeige für 3 Weinzonen
- Alarm bei Störung: optisch und akustisch
- Türalarm: akustisch
- Kindersicherung

Weinteil

- 3 Temperaturzonen, regelbar zwischen +5 °C bis +20 °C
- 3 regelbare Kältekreisläufe
- Umluftkühlung, Frischluftzufuhr über FreshAir-Aktivkohlefilter
- Luftfeuchtigkeitsregulierung über zuschaltbare Ventilation
- LED-Beleuchtung dauerhaft zuschaltbar, dimmbar
- Borde aus Buchenholz
- 13 Ablageflächen, davon 10 auf Teleskopauszügen, davon 1 Präsentationsbord

Ausstattungs-vorteile

- HardLine-Design
- Aluminiumgriff mit integrierter Öffnungsmechanik
- Wechselbarer Türanschlag
- Wechselbare Türdichtung
- Verdecktes Türscharnier mit Öffnungsbegrenzung
- Schloss



WTeS 5972
Vinidor

Energieeffizienzklasse:	G
Energieverbrauch Jahr / 24 h:	191 / 0,523 kWh ¹
Max. Bordeauxflaschen 0,75 l:	211 ²
Gesamtvolumen ² :	521 l
Geräusch-Schallleistung / Geräusch-Klasse:	38 dB(A) / C
Sortimentsklasse:	3
Klimaklasse:	SN-ST (+10 °C bis +38 °C)
Tür / Seitenwände:	Isolierglastür mit Edelstahlrahmen / Edelstahl
Außenmaße in cm (H / B / T):	192 / 70 / 74,2 ¹

2 Zones	Humidity Select	Fresh Air	UV Protect	Vibrate Safe	Soft System	Telescopic Rails	Presentation Board	LED
Steel Interior								

Steuerung

- LC-Display im Innenraum, Touch-Elektronik
- Digitale Temperaturanzeige für beide Weinzonen
- Alarm bei Störung: optisch und akustisch
- Türalarm: akustisch
- Kindersicherung

Weinteil

- 2 Temperaturzonen, regelbar zwischen +5 °C bis +20 °C
- 2 regelbare Kältekreisläufe
- Umluftkühlung, Frischluftzufuhr über FreshAir-Aktivkohlefilter
- Luftfeuchtigkeitsregulierung über zuschaltbare Ventilation
- LED-Beleuchtung dauerhaft zuschaltbar, dimmbar
- Borde aus Buchenholz
- 10 Ablageflächen, davon 8 auf Teleskopauszügen, davon 1 Präsentationsbord

Ausstattungs-vorteile

- HardLine-Design
- Aluminiumgriff mit integrierter Öffnungsmechanik
- Wechselbarer Türanschlag
- Wechselbare Türdichtung
- Verdecktes Türscharnier mit Öffnungsbegrenzung
- Schloss



WTpes 5972
Vinidor

Energieeffizienzklasse:	G
Energieverbrauch Jahr / 24 h:	191 / 0,523 kWh ¹
Max. Bordeauxflaschen 0,75 l:	155 ²
Gesamtvolumen ² :	521 l
Geräusch-Schallleistung / Geräusch-Klasse:	38 dB(A) / C
Sortimentsklasse:	3
Klimaklasse:	SN-ST (+10 °C bis +38 °C)
Tür / Seitenwände:	Isolierglastür mit Edelstahlrahmen / Edelstahl
Außenmaße in cm (H / B / T):	192 / 70 / 74,2 ¹

2 Zones	Humidity Select	Fresh Air	UV Protect	Vibrate Safe	Telescopic Rails	Easy Serve Basket	LED	Steel Interior
---------	-----------------	-----------	------------	--------------	------------------	-------------------	-----	----------------

Steuerung

- LC-Display im Innenraum, Touch-Elektronik
- Digitale Temperaturanzeige für beide Weinzonen
- Alarm bei Störung: optisch und akustisch
- Türalarm: akustisch
- Kindersicherung

Weinteil

- 2 Temperaturzonen, regelbar zwischen +5 °C bis +20 °C
- 2 regelbare Kältekreisläufe
- Umluftkühlung, Frischluftzufuhr über FreshAir-Aktivkohlefilter
- Luftfeuchtigkeitsregulierung über zuschaltbare Ventilation
- LED-Beleuchtung dauerhaft zuschaltbar, dimmbar
- Borde aus Buchenholz
- 6 Ablageflächen, davon 5 auf Teleskopauszügen, davon 2 Auszugskörbe

Ausstattungs-vorteile

- HardLine-Design
- Edelstahlstangengriff
- Wechselbarer Türanschlag
- Wechselbare Türdichtung
- Schloss



WTeS 1672
Vinidor

Energieeffizienzklasse:	G
Energieverbrauch Jahr / 24 h:	139 / 0,380 kWh ¹
Max. Bordeauxflaschen 0,75 l:	34 ²
Gesamtvolumen ² :	95 l
Geräusch-Schallleistung / Geräusch-Klasse:	36 dB(A) / C
Sortimentsklasse:	3
Klimaklasse:	SN-ST (+10 °C bis +38 °C)
Tür / Seitenwände:	Isolierglastür mit Edelstahlrahmen / Edelstahl
Außenmaße in cm (H / B / T):	82,2 / 59,8 / 57,5 ¹

2 Zones	Humidity Select	Fresh Air	UV Protect	Vibrate Safe	Telescopic Rails	LED	Steel Interior
---------	-----------------	-----------	------------	--------------	------------------	-----	----------------

Steuerung

- MagicEye im Innenraum, Touch-Elektronik
- Digitale Temperaturanzeige für beide Weinzonen
- Alarm bei Störung: optisch und akustisch
- Türalarm: akustisch
- Kindersicherung

Weinteil

- 2 Temperaturzonen, regelbar zwischen +5 °C bis +20 °C
- 2 regelbare Kältekreisläufe
- Umluftkühlung, Frischluftzufuhr über FreshAir-Aktivkohlefilter
- Luftfeuchtigkeitsregulierung über zuschaltbare Ventilation
- LED-Beleuchtung dauerhaft zuschaltbar, dimmbar
- Borde aus Buchenholz
- 5 Ablageflächen, davon 3 auf Teleskopauszügen

Ausstattungs-vorteile

- HardLine-Design
- Aluminium-Stangengriff
- Wechselbarer Türanschlag
- Wechselbare Türdichtung
- Schloss

¹ Damit der deklarierte Energieverbrauch erzielt wird, sind die dem Gerät beigefügten Abstandshalter zu verwenden. Hierdurch vergrößert sich die Gerätetiefe um ca. 3,5 cm. Das Gerät ist ohne Verwendung der Abstandshalter voll funktionsfähig, hat aber einen geringfügig höheren Energieverbrauch.
² Dieses Gerät ist ausschließlich zur Lagerung von Wein bestimmt. Maximale Bordeauxflaschen-Kapazität (0,75 l) auf Basis: H: 300,5 mm, ø: 76,1 mm.

¹ Gemäß Verordnung EU 2019/2016 bilden wir das Gesamtvolumen als ganze Zahl (abgerundet) ab.
Die Bezeichnung „Volumen“ bezieht sich auf den in der aktuellen Verordnung genannten Begriff „Rauminhalt“.
Das komplette Spektrum der Effizienzklassen finden Sie auf Seite 11. Entsprechend (EU) 2017/1369 6a.

Stand-Weinlagerschränke



WPbli 5231 GrandCru Selection



Ausstattungs-vorteile



TempProtect Plus

Doppelt abgesichert. Dank TempProtect Plus messen unsere Weinlagerschränke permanent mit zwei Temperatursensoren. Damit haben Sie die doppelte Gewissheit, dass Ihre Weine vor Temperaturschwankungen geschützt sind. Denn sobald auch nur ein Fühler eine kritische Temperaturänderung wahrnimmt, werden Sie sofort benachrichtigt. So können Sie besonders schnell reagieren.



Luftfeuchteregulierung

Mit HumiditySelect kann die Luftfeuchte bei GrandCru-Modellen in zwei Stufen verstellt werden: Entfeuchten oder Befeuchten. GrandCru Selection-Modelle sind mit HumidityControl ausgestattet. Die Funktion erlaubt ein Einstellen der gewünschten Luftfeuchte im Bereich von 50 % bis 80 % RH*. Fällt der Wert auf unter 50 % RH weist das Gerät darauf hin.



UVProtect Plus

Dreifach hält besser. Für die Langzeitlagerung bieten die Weinlagerschränke mit Glastür einen nie dagewesenen Schutz vor UV-Strahlung: drei Schutzschichten, bestehend aus getöntem Glas und einer zweifachen Schicht aus aufgedampftem Metall. Diese sogenannte Low-E-Beschichtung schützt hocheffizient vor der weinschädigenden Sonneneinstrahlung.



SelfClosing Door mit EasyFill-Beladungshilfe

Hält den Rücken frei. Die EasyFill-Beladungshilfe sorgt dafür, dass die Tür Ihres Weinlagerschranks ab einem Winkel von 90° geöffnet bleibt – zur besonders einfachen Befüllung. Und dank des SelfClosing-Mechanismus schließt sich die Tür bei einer Öffnung von weniger als 90° ganz von selbst – immer so sanft, wie es wertvolle Weine erfordern.



VibrateSafe

Ihr Wein schätzt die Ruhe. Deshalb garantieren unsere Weinlagerschränke eine behutsame Lagerung. Dafür sorgen die von Liebherr speziell entwickelten, besonders lauffruhigen Kompressoren und die stabilen Holzborde aus massivem Buchenholz. So kann Ihr Wein ruhig und ungestört reifen.



LightColumn, einseitig

Beste Sicht auf Ihren Wein: Die LED-LightColumn verläuft von oben bis unten durch Ihr gesamtes Gerät mit Glastür. Sie leuchtet den Innenraum Ihres GrandCru-Selection-Weinlagerschranks gleichmäßig aus. Ein besonderes Highlight ist die dimmbare Präsentationsbeleuchtung, wodurch Ihre Weinsammlung im Gerät auch bei geschlossener Tür gekonnt in Szene gesetzt werden kann.



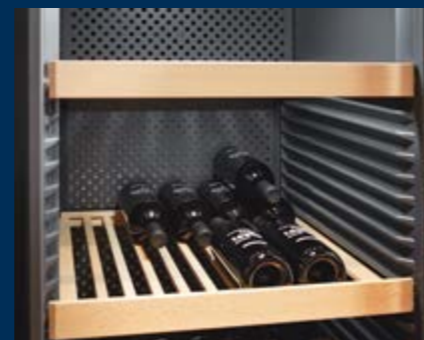
Mechanisches Türschloss

Genuss, der anderen verschlossen bleibt. Weinsammlungen sind meistens auch hochkarätige Wertanlagen. Also sollten sie auch so gesichert werden. Ein mechanisches Türschloss sorgt dafür, dass Sie alle Weine in Ihrem GrandCru-Selection-Weinlagerschrank jederzeit unter voller Kontrolle haben. Das Schloss ist bündig eingebaut und fügt sich unauffällig ins Gesamtdesign ein.



Maximale Flaschenkapazität durch Hals-an-Hals-Lagerung

Maximale Kapazität. Auch das Organisieren wachsender Weinsammlungen wird dank eines Liebherr-Weinlagerschranks vereinfacht. Um das Fassungsvermögen voll auszuschöpfen, wurde der Innenraum so konzipiert, dass Ihre Weinflaschen auf den Holzborde Hals-an-Hals gelagert werden können. So ist selbst für stetig wachsende Weinbestände ausreichend Platz. Sammeln Sie also gerne weiter.



Rückwandpaneel: Metall, graphitgrau

Ein Interieur, das Ihres Weines würdig ist. Die Kombination aus Holzborde und eleganter Metall-Rückwand in Graphitgrau machen den Innenraum Ihres GrandCru-Weinlagerschranks schon ohne Wein zum Hingucker. Doch die Rückwand ist nicht nur Designelement. Sie sorgt auch für eine ausgefeilte Luftzirkulation und hält den Wein stilgerecht vor der dahinterliegenden Technik fern.



FreshAir-Aktivkohlefilter

Damit Ihr Wein bei optimaler Luftqualität reifen kann, verfügen alle Weinlagerschränke von Liebherr über Aktivkohlefilter, die Gerüche aller Art zuverlässig binden. So bleibt das Bouquet Ihres Weins unverfälscht. Um das auch langfristig zu gewährleisten, erinnert Sie ein Liebherr alle 6 Monate an einen Filterwechsel, den Sie bequem selbst ausführen können.



Sicherheit

Eine hochwertige Weinsammlung zu schützen, ist eine verantwortungsvolle Aufgabe. Deshalb sind unsere Weinlagerschränke mit einem umfassenden Sicherheitspaket ausgestattet. Ausgeklügelte Alarmfunktionen machen sich akustisch wie visuell bemerkbar bevor der Wein Schaden nehmen kann.



SmartDevice

Ihren Wein überall im Blick. Alle neuen Weinlagerschränke sind werkseitig vernetzt oder können über die SmartDevice-Box als Zubehör ins Smarthome integriert werden. So profitieren Sie von den Vorteilen der SmartDevice-App und haben überall Zugriff auf Ihr Gerät. Sie können von unterwegs Einstellungen ändern, die Temperatur einsehen und erhalten sicherheitsrelevante Informationen auf Ihr Smartphone.

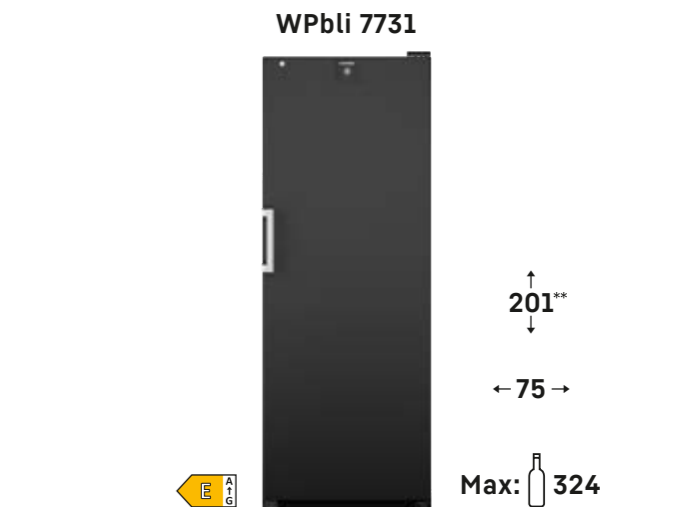
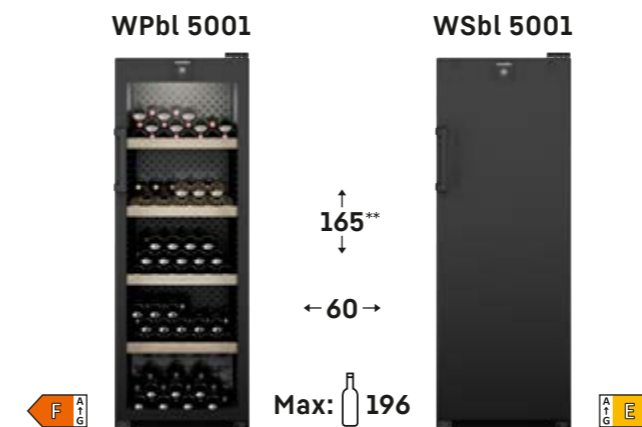
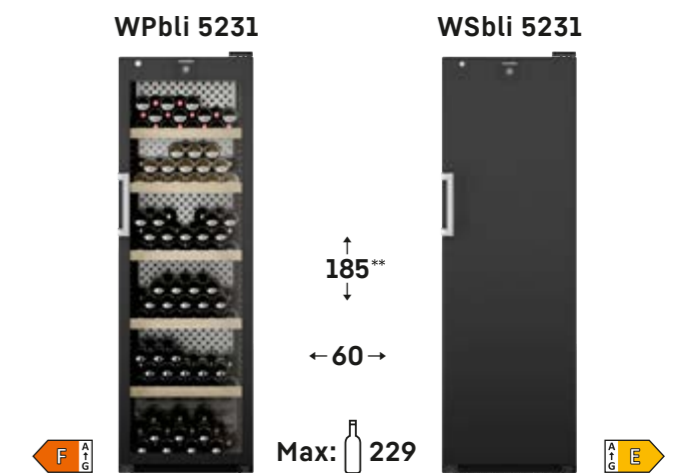
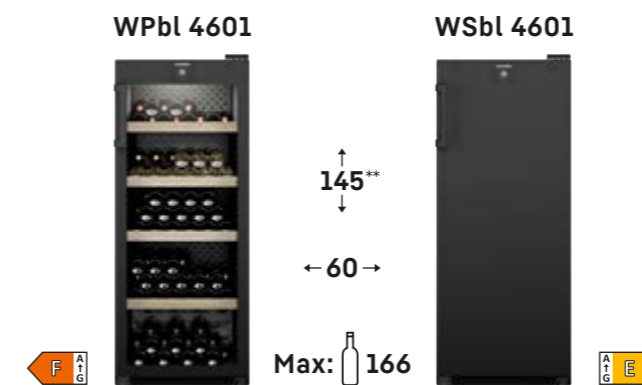
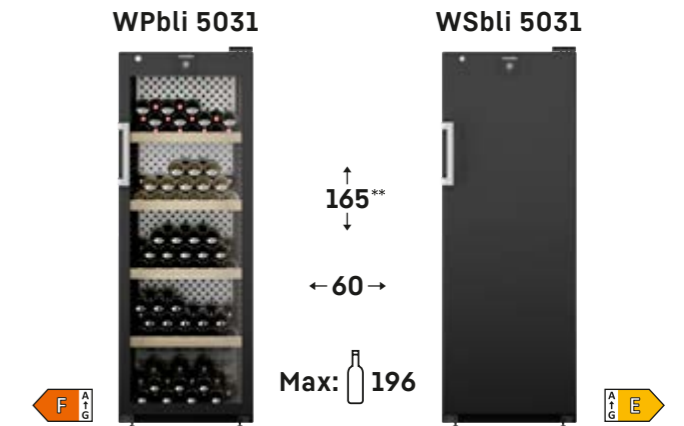
	GrandCru	GrandCru Selection
Qualität	Konstante Temperaturhaltung	Konstante Temperaturhaltung
	Einstellbarer Temperaturbereich in einer Zone: +5°C bis +20°C	Einstellbarer Temperaturbereich in einer Zone: +5°C bis +20°C
	Permanente Anzeige der Ist-Temperatur	Permanente Anzeige der Ist-Temperatur
	3-fach-UV- und Sicherheitsverglasung/UVProtect Plus	3-fach-UV- und Sicherheitsverglasung/UVProtect Plus
	Vibrationsgedämpfte Lagerung/VibrateSafe	Vibrationsgedämpfte Lagerung/VibrateSafe
	Maximale Flaschenkapazität durch Hals-an-Hals-Lagerung	Maximale Flaschenkapazität durch Hals-an-Hals-Lagerung
Wohlfühlklima	Wechselbare Türdichtung	Wechselbare Türdichtung
	2 höhenverstellbare Stellfüße	2 höhenverstellbare Stellfüße
	Verstellbare Luftfeuchte dank HumiditySelect	Regelbare Luftfeuchte dank HumidityControl
		Ist-Anzeige der Luftfeuchte
	1 FreshAir-Filter mit Austauscherrinnerung	1 FreshAir-Filter mit Austauscherrinnerung
	Temperatureinstellung in 1-°C-Schritten	Temperatureinstellung in 1-°C-Schritten
Komfort und Flexibilität	EasyFill-Beladungshilfe	EasyFill-Beladungshilfe
	SelfClosing Door	SelfClosing Door
	Holzborde, höhenverstellbar	Holzborde, höhenverstellbar
	Display: zwischen 9 Sprachen wählbar (DE/EN/FR/ES/IT/NL/CS/PL/PT)	Display: zwischen 9 Sprachen wählbar (DE/EN/FR/ES/IT/NL/CS/PL/PT)
Design und Lifestyle	LED-Deckenbeleuchtung	LED-Deckenbeleuchtung (Volltür), LightColumn (Glastür)
	Rückwandpaneel: Metall Graphitgrau	Rückwandpaneel: Edelstahl
	Touch-Display	Touch-Display
	Präsentationslicht (Glastür)	Präsentationslicht (Glastür)
	Griff: schwarz	Griff: Aluminium, gebürstet
	Niedriges Geräusch	Niedriges Geräusch
Sicherheit	TempProtect Plus	TempProtect Plus
	Tür-, Temperatur- und Stromausfall-Alarm	Tür-, Temperatur- und Stromausfall-Alarm
	Alarm akustisch und optisch am Display, via Beleuchtung und Push-Nachricht dank SmartDevice*	Alarm akustisch und optisch am Display, via Beleuchtung und Push-Nachricht dank SmartDevice*
	DisplayLock	DisplayLock
	Mechanisches Schloss, nachrüstbar	Mechanisches Schloss, integriert
Connectivity*	SmartDevice-ready	SmartDevice (SmartDeviceBox inkl.)
	Präsentationslicht*	Präsentationslicht*
	Temperatureinstellung in 1-°C-Schritten*	Temperatureinstellung in 1-°C-Schritten*
	Anzeige und Steuerung relevanter Geräte-Funktionen*	Anzeige und Steuerung relevanter Geräte-Funktionen*

* via SmartDevice-App

GrandCru



GrandCru Selection



** + 3,4 cm Türscharnier



Neu **WSbli 7731**
GrandCru Selection

Energieeffizienzklasse:	
Energieverbrauch Jahr / 24 h:	102 / 0,279 kWh ¹
Max. Bordeauxflaschen 0,75 l:	324 ³
Gesamtvolumen ² :	628 l
Geräusch-Schalleistung / Geräusch-Klasse:	38 dB(A) / C
Sortimentsklasse:	2
Klimaklasse:	SN-T (+10 °C bis +43 °C)
Tür / Seitenwände:	Volltür, schwarz / schwarz
Außenmaße in cm (H / B / T):	204,4 / 74,7 / 76,3 ¹

1 Zone	Temp Protect Plus	Humidity Control	Fresh Air	Vibrate Safe	Touch-Display	Self Closing Door	Easy Fill	LED
Steel Interior	Smart Device							

Steuerung

- LC-Display monochrom in der Tür, Touch-Elektronik
- Digitale Temperaturanzeige
- Alarm bei Störung: optisch und akustisch
- Türalarm: optisch und akustisch
- Kindersicherung

Ausstattungs-vorteile

- Aluminium-Stangengriff
- Transportgriffe hinten
- Höhenverstellbare Stellfüße vorne
- Wechselbarer Türanschlag
- Wechselbare Türdichtung
- Schloss

Weinteil

- 1 Temperaturzone, regelbar zwischen +5 °C bis +20 °C
- Luftfeuchtigkeitsregulierung zwischen 50 % und 80 % RH*
- Umluftkühlung
- LED-Deckenbeleuchtung
- Höhenverstellbare Borde aus Buchenholz
- 7 Ablageflächen



Neu **WPbli 5231**
GrandCru Selection

Energieeffizienzklasse:	
Energieverbrauch Jahr / 24 h:	115 / 0,315 kWh ¹
Max. Bordeauxflaschen 0,75 l:	229 ³
Gesamtvolumen ² :	443 l
Geräusch-Schalleistung / Geräusch-Klasse:	38 dB(A) / C
Sortimentsklasse:	2
Klimaklasse:	SN-ST (+10 °C bis +38 °C)
Tür / Seitenwände:	Isolierglastür, Rahmen schwarz / schwarz
Außenmaße in cm (H / B / T):	188,4 / 59,7 / 76,3 ¹

1 Zone	Temp Protect Plus	Humidity Control	Fresh Air	UV Protect Plus	Vibrate Safe	Touch-Display	Self Closing Door	Easy Fill
Light Column	Presentation Light	Steel Interior	Smart Device					

Steuerung

- LC-Display monochrom in der Tür, Touch-Elektronik
- Digitale Temperaturanzeige
- Alarm bei Störung: optisch und akustisch
- Türalarm: optisch und akustisch
- Kindersicherung

Ausstattungs-vorteile

- Aluminium-Stangengriff
- Transportgriffe hinten
- Höhenverstellbare Stellfüße vorne
- Wechselbarer Türanschlag
- Wechselbare Türdichtung
- Schloss

Weinteil

- 1 Temperaturzone, regelbar zwischen +5 °C bis +20 °C
- Luftfeuchtigkeitsregulierung zwischen 50 % und 80 % RH*
- Umluftkühlung
- LED-Licht einseitig dauerhaft zuschaltbar, dimmbar
- Höhenverstellbare Borde aus Buchenholz
- 6 Ablageflächen



Neu **WSbli 5231**
GrandCru Selection

Energieeffizienzklasse:	
Energieverbrauch Jahr / 24 h:	96 / 0,263 kWh ¹
Max. Bordeauxflaschen 0,75 l:	229 ³
Gesamtvolumen ² :	434 l
Geräusch-Schalleistung / Geräusch-Klasse:	38 dB(A) / C
Sortimentsklasse:	2
Klimaklasse:	SN-T (+10 °C bis +43 °C)
Tür / Seitenwände:	Volltür, schwarz / schwarz
Außenmaße in cm (H / B / T):	188,4 / 59,7 / 76,3 ¹

1 Zone	Temp Protect Plus	Humidity Control	Fresh Air	Vibrate Safe	Touch-Display	Self Closing Door	Easy Fill	LED
Steel Interior	Smart Device							

Steuerung

- LC-Display monochrom in der Tür, Touch-Elektronik
- Digitale Temperaturanzeige
- Alarm bei Störung: optisch und akustisch
- Türalarm: optisch und akustisch
- Kindersicherung

Ausstattungs-vorteile

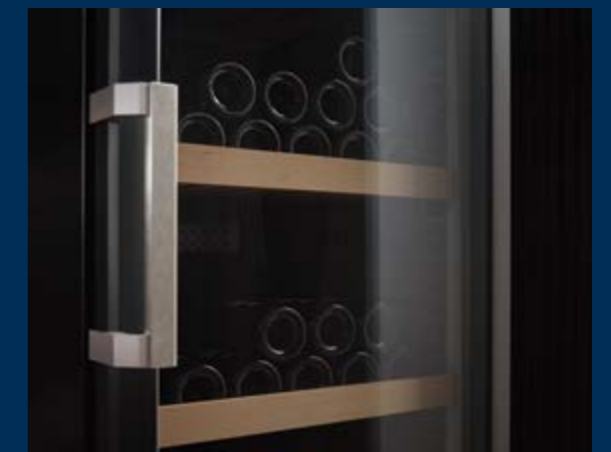
- Aluminium-Stangengriff
- Transportgriffe hinten
- Höhenverstellbare Stellfüße vorne
- Wechselbarer Türanschlag
- Wechselbare Türdichtung
- Schloss

Weinteil

- 1 Temperaturzone, regelbar zwischen +5 °C bis +20 °C
- Luftfeuchtigkeitsregulierung zwischen 50 % und 80 % RH*
- Umluftkühlung
- LED-Deckenbeleuchtung
- Höhenverstellbare Borde aus Buchenholz
- 6 Ablageflächen



WPbli 5231 GrandCru Selection



UVProtect Plus

Dreifach hält besser. Für die Langzeitlagerung bieten die GrandCru-Weinlagerschränke mit Glastür einen nie dagewesenen Schutz vor UV-Strahlung: drei Schutzschichten, bestehend aus getöntem Glas und einer zweifachen Schicht aus aufgedampftem Metall. Diese sogenannte Low-E-Beschichtung schützt hocheffizient vor der weinschädigenden Sonneneinstrahlung.

Die gezeigten Ausstattungs-Details sind modellabhängig, es gilt die Beschreibung beim jeweiligen Modell.

¹ Damit der deklarierte Energieverbrauch erzielt wird, sind die dem Gerät beigefügten Abstandshalter zu verwenden. Hierdurch vergrößert sich die Gerätetiefe um ca. 1,5 cm. Das Gerät ist ohne Verwendung der Abstandshalter voll funktionsfähig, hat aber einen geringfügig höheren Energieverbrauch.
² Gemäß Verordnung EU 2019/2016 bilden wir das Gesamtvolumen als ganze Zahl (abgerundet) ab. Die Bezeichnung „Volumen“ bezieht sich auf den in der aktuellen Verordnung genannten Begriff „Rauminhalt“.
³ Dieses Gerät ist ausschließlich zur Lagerung von Wein bestimmt. Maximale Bordeauxflaschen-Kapazität (0,75 l) auf Basis: H: 300,5 mm, ø: 76,1 mm.

* Bei Temperaturen in Wohnumgebung. Für den Fall sehr trockener/kalter Umgebung, z. B. Kellerräume, empfiehlt sich zur Unterstützung des Systems die maßgeschneiderte Wasserbox aus unserem Zubehörprogramm.
 Das komplette Spektrum der Effizienzklassen finden Sie auf Seite 11. Entsprechend (EU) 2017/1369 6a.



Neu **WPbli 5031**
GrandCru Selection

Energieeffizienzklasse:	
Energieverbrauch Jahr / 24 h:	111 / 0,304 kWh ¹
Max. Bordeauxflaschen 0,75 l:	196 ²
Gesamtvolumen ² :	386 l
Geräusch-Schallleistung / Geräusch-Klasse:	38 dB(A) / C
Sortimentsklasse:	2
Klimaklasse:	SN-ST (+10 °C bis +38 °C)
Tür / Seitenwände:	Isolierglastür, Rahmen schwarz / schwarz
Außenmaße in cm (H / B / T):	168,4 / 59,7 / 76,3 ¹

1 Zone	Temp Protect Plus	Humidity Control	Fresh Air	UV Protect Plus	Vibrate Safe	Touch-Display	Self Closing Door	Easy Fill
Light Column	Presentation Light	Steel Interior	Smart Device					

- Steuerung**
- LC-Display monochrom in der Tür, Touch-Elektronik
 - Digitale Temperaturanzeige
 - Alarm bei Störung: optisch und akustisch
 - Türalarm: optisch und akustisch
 - Kindersicherung
- Ausstattungs-vorteile**
- Aluminium-Stangengriff
 - Transportgriffe hinten
 - Höhenverstellbare Stellfüße vorne
 - Wechselbarer Türanschlag
 - Wechselbare Türdichtung
 - Schloss

- Weinteil**
- 1 Temperaturzone, regelbar zwischen +5 °C bis +20 °C
 - Luftfeuchtigkeitsregulierung zwischen 50 % und 80 % RH*
 - Umluftkühlung
 - LED-Licht einseitig dauerhaft zuschaltbar, dimmbar
 - Höhenverstellbare Borde aus Buchenholz
 - 5 Ablageflächen

Neu **WSbli 5031**
GrandCru Selection

Energieeffizienzklasse:	
Energieverbrauch Jahr / 24 h:	97 / 0,265 kWh ¹
Max. Bordeauxflaschen 0,75 l:	196 ²
Gesamtvolumen ² :	378 l
Geräusch-Schallleistung / Geräusch-Klasse:	38 dB(A) / C
Sortimentsklasse:	2
Klimaklasse:	SN-T (+10 °C bis +43 °C)
Tür / Seitenwände:	Volltür, schwarz / schwarz
Außenmaße in cm (H / B / T):	168,4 / 59,7 / 76,3 ¹

1 Zone	Temp Protect Plus	Humidity Control	Fresh Air	Vibrate Safe	Touch-Display	Self Closing Door	Easy Fill	LED
Steel Interior	Smart Device							

- Steuerung**
- LC-Display monochrom in der Tür, Touch-Elektronik
 - Digitale Temperaturanzeige
 - Alarm bei Störung: optisch und akustisch
 - Türalarm: optisch und akustisch
 - Kindersicherung
- Ausstattungs-vorteile**
- Aluminium-Stangengriff
 - Transportgriffe hinten
 - Höhenverstellbare Stellfüße vorne
 - Wechselbarer Türanschlag
 - Wechselbare Türdichtung
 - Schloss

- Weinteil**
- 1 Temperaturzone, regelbar zwischen +5 °C bis +20 °C
 - Luftfeuchtigkeitsregulierung zwischen 50 % und 80 % RH*
 - Umluftkühlung
 - LED-Deckenbeleuchtung
 - Höhenverstellbare Borde aus Buchenholz
 - 5 Ablageflächen

Neu **WPbl 5001**
GrandCru

Energieeffizienzklasse:	
Energieverbrauch Jahr / 24 h:	113 / 0,309 kWh ¹
Max. Bordeauxflaschen 0,75 l:	196 ²
Gesamtvolumen ² :	385 l
Geräusch-Schallleistung / Geräusch-Klasse:	38 dB(A) / C
Sortimentsklasse:	1
Klimaklasse:	SN-ST (+10 °C bis +38 °C)
Tür / Seitenwände:	Isolierglastür, Rahmen schwarz / schwarz
Außenmaße in cm (H / B / T):	168,4 / 59,7 / 76,3 ¹

1 Zone	Temp Protect Plus	Humidity Select	Fresh Air	UV Protect Plus	Vibrate Safe	Touch-Display	Self Closing Door	Easy Fill
LED	Smart Device ready							

- Steuerung**
- LC-Display monochrom in der Tür, Touch-Elektronik
 - Digitale Temperaturanzeige
 - Alarm bei Störung: optisch und akustisch
 - Türalarm: optisch und akustisch
 - Kindersicherung
- Ausstattungs-vorteile**
- Stangengriff schwarz
 - Transportgriffe hinten
 - Höhenverstellbare Stellfüße vorne
 - Wechselbarer Türanschlag
 - Wechselbare Türdichtung

- Weinteil**
- 1 Temperaturzone, regelbar zwischen +5 °C bis +20 °C
 - Umluftkühlung
 - Luftfeuchtigkeitseinstellung in zwei Stufen
 - LED-Deckenbeleuchtung dauerhaft zuschaltbar, dimmbar
 - Höhenverstellbare Borde aus Buchenholz
 - 5 Ablageflächen

Neu **WSbl 5001**
GrandCru

Energieeffizienzklasse:	
Energieverbrauch Jahr / 24 h:	97 / 0,265 kWh ¹
Max. Bordeauxflaschen 0,75 l:	196 ²
Gesamtvolumen ² :	378 l
Geräusch-Schallleistung / Geräusch-Klasse:	38 dB(A) / C
Sortimentsklasse:	1
Klimaklasse:	SN-T (+10 °C bis +43 °C)
Tür / Seitenwände:	Volltür, schwarz / schwarz
Außenmaße in cm (H / B / T):	168,4 / 59,7 / 76,3 ¹

1 Zone	Temp Protect Plus	Humidity Select	Fresh Air	Vibrate Safe	Touch-Display	Self Closing Door	Easy Fill	LED
Smart Device ready								

- Steuerung**
- LC-Display monochrom in der Tür, Touch-Elektronik
 - Digitale Temperaturanzeige
 - Alarm bei Störung: optisch und akustisch
 - Türalarm: optisch und akustisch
 - Kindersicherung
- Ausstattungs-vorteile**
- Stangengriff schwarz
 - Transportgriffe hinten
 - Höhenverstellbare Stellfüße vorne
 - Wechselbarer Türanschlag
 - Wechselbare Türdichtung

- Weinteil**
- 1 Temperaturzone, regelbar zwischen +5 °C bis +20 °C
 - Umluftkühlung
 - Luftfeuchtigkeitseinstellung in zwei Stufen
 - LED-Deckenbeleuchtung
 - Höhenverstellbare Borde aus Buchenholz
 - 5 Ablageflächen

¹ Damit der deklarierte Energieverbrauch erzielt wird, sind die dem Gerät beigegebenen Abstandshalter zu verwenden. Hierdurch vergrößert sich die Gerätetiefe um ca. 1,5 cm. Das Gerät ist ohne Verwendung der Abstandshalter voll funktionsfähig, hat aber einen geringfügig höheren Energieverbrauch.
² Gemäß Verordnung EU 2019/2016 bilden wir das Gesamtvolumen als ganze Zahl (abgerundet) ab. Die Bezeichnung „Volumen“ bezieht sich auf den in der aktuellen Verordnung genannten Begriff „Rauminhalt“.

¹ Dieses Gerät ist ausschließlich zur Lagerung von Wein bestimmt. Maximale Bordeauxflaschen-Kapazität (0,75 l) auf Basis: H: 300,5 mm, ø: 76,1 mm.
² Bei Temperaturen in Wohnumgebung. Für den Fall sehr trockener/kalter Umgebung, z. B. Kellerräume, empfiehlt sich zur Unterstützung des Systems die maßgeschneiderte Wasserbox aus unserem Zubehörprogramm.
Das komplette Spektrum der Effizienzklassen finden Sie auf Seite 11. Entsprechend (EU) 2017/1369 6a.



Neu **WPbl 4601**
GrandCru

Energieeffizienzklasse:	
Energieverbrauch Jahr / 24 h:	111 / 0,304 kWh ¹
Max. Bordeauxflaschen 0,75 l:	166 ²
Gesamtvolumen ² :	329 l
Geräusch-Schallleistung / Geräusch-Klasse:	38 dB(A) / C
Sortimentsklasse:	1
Klimaklasse:	SN-ST (+10 °C bis +38 °C)
Tür / Seitenwände:	Isolierglastür, Rahmen schwarz / schwarz
Außenmaße in cm (H / B / T):	148,4 / 59,7 / 76,3 ¹

1 Zone	Temp Protect Plus	Humidity Select	Fresh Air	UV Protect Plus	Vibrate Safe	Touch-Display	Self Closing Door	Easy Fill
LED	Smart Device ready							

Steuerung

- LC-Display monochrom in der Tür, Touch-Elektronik
- Digitale Temperaturanzeige
- Alarm bei Störung: optisch und akustisch
- Türalarm: optisch und akustisch
- Kindersicherung

Weinteil

- 1 Temperaturzone, regelbar zwischen +5 °C bis +20 °C
- Umluftkühlung
- Luftfeuchtigkeitseinstellung in zwei Stufen
- LED-Deckenbeleuchtung dauerhaft zuschaltbar, dimmbar
- Höhenverstellbare Borde aus Buchenholz
- 5 Ablageflächen

Ausstattungs-vorteile

- Stangengriff schwarz
- Transportgriffe hinten
- Höhenverstellbare Stellfüße vorne
- Wechselbarer Türanschlag
- Wechselbare Türdichtung



Neu **WSbl 4601**
GrandCru

Energieeffizienzklasse:	
Energieverbrauch Jahr / 24 h:	84 / 0,230 kWh ¹
Max. Bordeauxflaschen 0,75 l:	166 ²
Gesamtvolumen ² :	323 l
Geräusch-Schallleistung / Geräusch-Klasse:	38 dB(A) / C
Sortimentsklasse:	1
Klimaklasse:	SN-T (+10 °C bis +43 °C)
Tür / Seitenwände:	Volltür, schwarz / schwarz
Außenmaße in cm (H / B / T):	148,4 / 59,7 / 76,3 ¹

1 Zone	Temp Protect Plus	Humidity Select	Fresh Air	Vibrate Safe	Touch-Display	Self Closing Door	Easy Fill	LED
Smart Device ready								

Steuerung

- LC-Display monochrom in der Tür, Touch-Elektronik
- Digitale Temperaturanzeige
- Alarm bei Störung: optisch und akustisch
- Türalarm: optisch und akustisch
- Kindersicherung

Weinteil

- 1 Temperaturzone, regelbar zwischen +5 °C bis +20 °C
- Umluftkühlung
- Luftfeuchtigkeitseinstellung in zwei Stufen
- LED-Deckenbeleuchtung
- Höhenverstellbare Borde aus Buchenholz
- 5 Ablageflächen

Ausstattungs-vorteile

- Stangengriff schwarz
- Transportgriffe hinten
- Höhenverstellbare Stellfüße vorne
- Wechselbarer Türanschlag
- Wechselbare Türdichtung



Neu **WPbl 4201**
GrandCru

Energieeffizienzklasse:	
Energieverbrauch Jahr / 24 h:	95 / 0,260 kWh ¹
Max. Bordeauxflaschen 0,75 l:	141 ²
Gesamtvolumen ² :	272 l
Geräusch-Schallleistung / Geräusch-Klasse:	38 dB(A) / C
Sortimentsklasse:	1
Klimaklasse:	SN-ST (+10 °C bis +38 °C)
Tür / Seitenwände:	Isolierglastür, Rahmen schwarz / schwarz
Außenmaße in cm (H / B / T):	128,4 / 59,7 / 76,3 ¹

1 Zone	Temp Protect Plus	Humidity Select	Fresh Air	UV Protect Plus	Vibrate Safe	Touch-Display	Self Closing Door	Easy Fill
LED	Smart Device ready							

Steuerung

- LC-Display monochrom in der Tür, Touch-Elektronik
- Digitale Temperaturanzeige
- Alarm bei Störung: optisch und akustisch
- Türalarm: optisch und akustisch
- Kindersicherung

Weinteil

- 1 Temperaturzone, regelbar zwischen +5 °C bis +20 °C
- Umluftkühlung
- Luftfeuchtigkeitseinstellung in zwei Stufen
- LED-Deckenbeleuchtung dauerhaft zuschaltbar, dimmbar
- Höhenverstellbare Borde aus Buchenholz
- 4 Ablageflächen

Ausstattungs-vorteile

- Stangengriff schwarz
- Transportgriffe hinten
- Höhenverstellbare Stellfüße vorne
- Wechselbarer Türanschlag
- Wechselbare Türdichtung



Neu **WSbl 4201**
GrandCru

Energieeffizienzklasse:	
Energieverbrauch Jahr / 24 h:	76 / 0,208 kWh ¹
Max. Bordeauxflaschen 0,75 l:	141 ²
Gesamtvolumen ² :	267 l
Geräusch-Schallleistung / Geräusch-Klasse:	38 dB(A) / C
Sortimentsklasse:	1
Klimaklasse:	SN-T (+10 °C bis +43 °C)
Tür / Seitenwände:	Volltür, schwarz / schwarz
Außenmaße in cm (H / B / T):	128,4 / 59,7 / 76,3 ¹

1 Zone	Temp Protect Plus	Humidity Select	Fresh Air	Vibrate Safe	Touch-Display	Self Closing Door	Easy Fill	LED
Smart Device ready								

Steuerung

- LC-Display monochrom in der Tür, Touch-Elektronik
- Digitale Temperaturanzeige
- Alarm bei Störung: optisch und akustisch
- Türalarm: optisch und akustisch
- Kindersicherung

Weinteil

- 1 Temperaturzone, regelbar zwischen +5 °C bis +20 °C
- Umluftkühlung
- Luftfeuchtigkeitseinstellung in zwei Stufen
- LED-Deckenbeleuchtung
- Höhenverstellbare Borde aus Buchenholz
- 4 Ablageflächen

Ausstattungs-vorteile

- Stangengriff schwarz
- Transportgriffe hinten
- Höhenverstellbare Stellfüße vorne
- Wechselbarer Türanschlag
- Wechselbare Türdichtung

¹ Damit der deklarierte Energieverbrauch erzielt wird, sind die dem Gerät beigefügten Abstandshalter zu verwenden. Hierdurch vergrößert sich die Gerätetiefe um ca. 1,5 cm. Das Gerät ist ohne Verwendung der Abstandshalter voll funktionsfähig, hat aber einen geringfügig höheren Energieverbrauch.
² Dieses Gerät ist ausschließlich zur Lagerung von Wein bestimmt. Maximale Bordeauxflaschen-Kapazität (0,75 l) auf Basis: H: 300,5 mm, ø: 76,1 mm.

¹ Gemäß Verordnung EU 2019/2016 bilden wir das Gesamtvolumen als ganze Zahl (abgerundet) ab.
Die Bezeichnung „Volumen“ bezieht sich auf den in der aktuellen Verordnung genannten Begriff „Rauminhalt“.
Das komplette Spektrum der Effizienzklassen finden Sie auf Seite 11. Entsprechend (EU) 2017/1369 6a.



WKb 1812 Vinothek



← 60 →

WKb 1812
Vinothek

Energieeffizienzklasse:	G
Energieverbrauch Jahr / 24 h:	123 / 0,337 kWh
Max. Bordeauxflaschen 0,75 l:	66 ³
Gesamtvolumen ² :	135 l
Geräusch-Schalleistung / Geräusch-Klasse:	38 dB(A) / C
Sortimentsklasse:	2
Klimaklasse:	SN-ST (+10 °C bis +38 °C)
Tür / Seitenwände:	Isolierglastür, Rahmen schwarz / schwarz
Außenmaße in cm (H / B / T):	89 / 60 / 61,3



Steuerung

- MagicEye im Frontgehäuse, Tasten-Elektronik
- Digitale Temperaturanzeige
- Alarm bei Störung: optisch und akustisch
- Türalarm: akustisch
- Kindersicherung

Weinteil

- 1 Temperaturzone, regelbar zwischen +5 °C bis +20 °C
- Umluftkühlung, Frischluftzufuhr über FreshAir-Aktivkohlefilter
- Luftfeuchtigkeitsregulierung über zuschaltbare Ventilation
- Innenbeleuchtung dauerhaft zuschaltbar
- Höhenverstellbare Roste verzinkt
- 3 Ablageflächen

Ausstattungs-vorteile

- HardLine-Design
- Ergonomischer Stangengriff schwarz
- Wechselbarer Türanschlag
- Wechselbare Türdichtung



← 60 →

WKr 1811
Vinothek

Energieeffizienzklasse:	E
Energieverbrauch Jahr / 24 h:	76 / 0,208 kWh
Max. Bordeauxflaschen 0,75 l:	66 ³
Gesamtvolumen ² :	128 l
Geräusch-Schalleistung / Geräusch-Klasse:	37 dB(A) / C
Sortimentsklasse:	2
Klimaklasse:	SN-T (+10 °C bis +43 °C)
Tür / Seitenwände:	Volltür, bordeauxrot / schwarz
Außenmaße in cm (H / B / T):	89 / 60 / 61,3



Steuerung

- MagicEye im Frontgehäuse, Tasten-Elektronik
- Digitale Temperaturanzeige
- Alarm bei Störung: optisch und akustisch
- Türalarm: akustisch
- Kindersicherung

Weinteil

- 1 Temperaturzone, regelbar zwischen +5 °C bis +20 °C
- Umluftkühlung, Frischluftzufuhr über FreshAir-Aktivkohlefilter
- Luftfeuchtigkeitsregulierung über zuschaltbare Ventilation
- Höhenverstellbare Roste verzinkt
- 3 Ablageflächen

Ausstattungs-vorteile

- HardLine-Design
- Ergonomischer Stangengriff schwarz
- Wechselbarer Türanschlag
- Wechselbare Türdichtung

² Gemäß Verordnung EU 2019/2016 bilden wir das Gesamtvolumen als ganze Zahl (abgerundet) ab. Die Bezeichnung „Volumen“ bezieht sich auf den in der aktuellen Verordnung genannten Begriff „Rauminhalt“.

³ Dieses Gerät ist ausschließlich zur Lagerung von Wein bestimmt. Maximale Bordeauxflaschen-Kapazität (0,75 l) auf Basis: H: 300,5 mm, ø: 76,1 mm. Das komplette Spektrum der Effizienzklassen finden Sie auf Seite 11. Entsprechend (EU) 2017/1369 6a.

Kompaktgeräte





LED-Beleuchtung

Zur optimalen Präsentation der besten Weine ist der WKes 653 mit zuschaltbarer und dimmbarer LED-Beleuchtung ausgestattet. Da die LEDs nur eine minimale Wärmeabstrahlung und keine UV-Strahlung erzeugen, können die Weine, ohne Schaden zu nehmen, auch über einen längeren Zeitraum ins rechte Licht gesetzt werden.



Utensilienfach

Das praktische Utensilienfach dient zur Aufbewahrung von Weinbesteck oder kleinen Genussbegleitern wie Schokolade und Pralines, die zur Abrundung des Weingenusses ebenfalls wohl temperiert serviert werden können.



Präzise Luftfeuchtigkeit

In den integrierten Wasserbehälter kann ein Liter destilliertes Wasser eingefüllt werden. Feuchtigkeitssensoren regeln den Wasserbedarf und gewährleisten präzise die gewählte Luftfeuchtigkeit zwischen 68% und 75%. Eine optische Anzeige informiert rechtzeitig, wenn Wasser nachgefüllt werden muss.



LED-Beleuchtung

Die innovative LED-Beleuchtung ist platzsparend und flächenbündig in die Gerätedecke integriert. Für beste Übersicht oder zur effektvollen Präsentation ist sie zuschaltbar und dimmbar.



WKes 653
GrandCru

Energieeffizienzklasse:	E
Energieverbrauch Jahr / 24 h:	78 / 0,213 kWh
Max. Bordeauxflaschen 0,75 l:	12*
Gesamtvolumen [†] :	48 l
Geräusch-Schalleistung / Geräusch-Klasse:	37 dB(A) / C
Sortimentsklasse:	2
Klimaklasse:	SN (+10 °C bis +32 °C)
Tür / Seitenwände:	Isolierglastür in Edelstahlrahmen mit SmartSteel / Edelstahl mit SmartSteel
Außenmaße in cm (H / B / T):	61,2 / 42,5 / 47,8



Steuerung

- LC-Display im Innenraum, Touch-Elektronik
- Digitale Temperaturanzeige
- Alarm bei Störung: optisch und akustisch
- Türalarm: akustisch
- Kindersicherung

Ausstattungs-vorteile

- HardLine-Design
- Wandmontage möglich
- Türanschlag rechts fest
- Wechselbare Türdichtung
- Schloss
- Bodenabdeckung als Zubehör erhältlich

Weinteil

- 1 Temperaturzone, regelbar zwischen +5 °C bis +20 °C
- Umluftkühlung, Frischluftzufuhr über FreshAir-Aktivkohlefilter
- Luftfeuchtigkeitsregulierung über zuschaltbare Ventilation
- LED-Beleuchtung dauerhaft zuschaltbar, dimmbar
- Borde aus Buchenholz
- 3 Ablageflächen

* Gemäß Verordnung EU 2019/2016 bilden wir das Gesamtvolumen als ganze Zahl (abgerundet) ab. Die Bezeichnung „Volumen“ bezieht sich auf den in der aktuellen Verordnung genannten Begriff „Rauminhalt“.



ZKes 453
Humidor

Energieverbrauch Jahr / 24 h:	162 / 0,443 kWh
Gesamtvolumen:	39 l
Geräusch-Schalleistung:	40 dB(A)
Sortimentsklasse:	3
Klimaklasse:	N (+16 °C bis +32 °C)
Tür / Seitenwände:	Isolierglastür in Edelstahlrahmen mit SmartSteel / Edelstahl mit SmartSteel
Außenmaße in cm (H / B / T):	61,2 / 42,5 / 47,8



Steuerung

- LC-Display im Innenraum, Touch-Elektronik
- Digitale Temperatur- und Luftfeuchtigkeitsanzeige
- Alarm bei Störung: optisch und akustisch
- Türalarm: akustisch
- Kindersicherung

Ausstattungs-vorteile

- HardLine-Design
- Wandmontage möglich
- Türanschlag rechts fest
- 2 Präsentationsboxen
- Wechselbare Türdichtung
- Schloss
- Bodenabdeckung als Zubehör erhältlich

Humidor

- 1 Temperaturzone, regelbar zwischen +16 °C bis +20 °C
- Luftfeuchtigkeitsbereich, regelbar zwischen 68% bis 75%
- Umluftkühlung, Frischluftzufuhr über FreshAir-Aktivkohlefilter
- Luftfeuchtigkeitsregulierung über zuschaltbare Ventilation
- LED-Beleuchtung dauerhaft zuschaltbar, dimmbar
- Borde aus spanischem Zedernholz
- 2 Ablageflächen

* Dieses Gerät ist ausschließlich zur Lagerung von Wein bestimmt. Maximale Bordeauxflaschen-Kapazität (0,75 l) auf Basis: H: 300,5 mm, ø: 76,1 mm. Das komplette Spektrum der Effizienzklassen finden Sie auf Seite 11. Entsprechend (EU) 2017/1369 6a.

Ausstattungs-vorteile



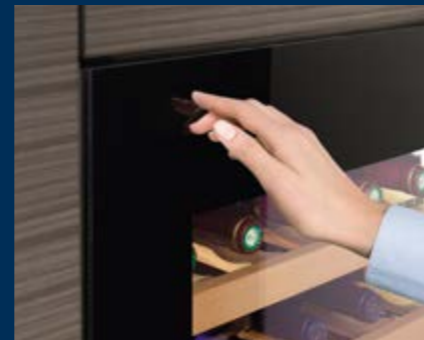
Getönte Isolierglastür

Die getönte Isolierglastür gewährt neben dem sicheren UV-Schutz auch besten Einblick auf die Weine.



SuperSilent

Die SuperSilent-Geräte sind aufgrund ihrer Bauweise und geräuschreduzierter Komponenten extrem leise.



TipOpen

Für die Integration in grifflose Küchenmöbel ist die grifflose, vollflächige Isolierglastür mit innovativer TipOpen-Technologie die perfekte Lösung. Die Glastür öffnet sich beim Antippen um einige Zentimeter. Wird die Tür nach 3 Sekunden nicht weiter geöffnet, schließt das SoftSystem sie wieder.



Präsentationsbord

Das Präsentationsbord bringt erlesene Weine besonders zur Geltung und dient der Temperierung bereits geöffneter Flaschen. Mit dem flexiblen Bord lassen sich bis zu 6 Weinflaschen aufstellen. Dahinter bzw. daneben können Weine liegend gelagert werden.



FreshAir-Aktivkohlefilter

Die Weinklimaschränke verfügen über einen leicht wechselbaren FreshAir-Aktivkohlefilter, der für eine optimale Luftqualität im Weinschrank sorgt.



Elektronische Steuerung

Die präzise elektronische Steuerung ist mit einer digitalen Temperatur-Anzeige ausgestattet. Der Tür- und Temperaturalarm informiert über Unregelmäßigkeiten, z. B. eine offen gelassene Tür. Die Kindersicherung schützt vor ungewollter Verstellung des Bedienfeldes.



Touch-Elektronik

Die innovative Touch-Elektronik mit LC-Display gewährleistet die konstante Einhaltung der gewählten Temperaturen in den einzelnen Weinsafes. Die digitale Temperaturanzeige informiert gradgenau über die eingestellten Werte. Durch sanftes Berühren der Touch-Bedienoberfläche lassen sich alle Funktionen einfach und sehr komfortabel verstellen.



LED-Beleuchtung

Jeder Weinsafe verfügt über eine dimmbare und dauerhaft zuschaltbare LED-Beleuchtung, die eine gleichmäßige Ausleuchtung des Innenraumes gewährleistet. Durch die sehr geringe Wärmeentwicklung der LEDs können Weine problemlos dauerhaft beleuchtet präsentiert werden.



SoftSystem-Schließdämpfung

Die SoftSystem-Schließdämpfung dämpft die Bewegung bei der Türschließung ab. So werden ein besonders sanftes Schließen gewährleistet und dem Wein schädliche Erschütterungen verhindert. Ab einem Öffnungswinkel von ca. 45° schließt die Tür zudem automatisch.



Holzborde auf Teleskopschienen

Stabile Holzborde auf Teleskopschienen bieten gute Übersicht und bequemen Zugriff. Die handgefertigten Borde aus naturbelassenem Holz sind optimal auf die Lagerung von Bordeauxflaschen abgestimmt. Werden die Flaschen gegeneinander gelagert, lässt sich das Fassungsvermögen der Geräte voll ausschöpfen.



Clip-Beschriftungssystem

Das flexible Clip-Beschriftungssystem schafft einen schnellen und geordneten Überblick über den Weinvorrat.



Side-by-Side-Konzept

Mit dem Side-by-Side-Konzept können Kühl- und Gefriergeräte sowie Weinschränke ganz nach persönlichen Bedürfnissen platziert werden. Eine spezielle Technologie zum Klimaausgleich, zwischen Geräten mit starkem Temperaturgefälle, ermöglicht zahlreiche Kombinationen. Mehr Informationen ab Seite 148.



EWTdf 3553 mit Edelstahlrahmen/-griff (optionales Zubehör)



EWTgb 3583
Vinidor

Flächenbündige Isolierglastür / integrierbares Einbaugerät	
Energieeffizienzklasse:	G
Energieverbrauch Jahr / 24 h:	178 / 0,487 kWh
Max. Bordeauxflaschen 0,75 l:	83*
Gesamtvolumen ² :	271 l
Geräusch-Schalleistung / Geräusch-Klasse:	32 dB(A) / B SuperSilent
Sortimentsklasse:	3
Klimaklasse:	SN (+10 °C bis +32 °C)
Tür:	Schwarze Isolierglastür, griff- und rahmenlos
Nischenmaße in cm (H / B / T):	177,2 - 178 / 56 - 57 / mind. 55

2 Zones	Humidity Select	Fresh Air	UV Protect	Vibrate Safe	Soft System	Telescopic Rails	Tip Open	Presentation Board
LED	Steel Interior							

Steuerung

- LC-Display im Innenraum, Touch-Elektronik
- Digitale Temperaturanzeige für beide Weinzonen
- Alarm bei Störung: optisch und akustisch
- Türalarm: akustisch
- Kindersicherung

Ausstattungs-vorteile

- TipOpen
- Höhenverstellbare Stellfüße vorne
- Wechselbarer Türanschlag
- Wechselbare Türdichtung
- Verdecktes Türscharnier mit Öffnungsbegrenzung

Weinteil

- 2 Temperaturzonen, regelbar zwischen +5 °C bis +20 °C
- 2 regelbare Kältekreisläufe
- Umluftkühlung, Frischluftzufuhr über FreshAir-Aktivkohlefilter
- Luftfeuchtigkeitsregulierung über zuschaltbare Ventilation
- LED Beleuchtung stufenlos dimmbar
- Borde aus Buchenholz
- 10 Ablageflächen, davon 8 auf Teleskopauszügen, davon 1 Präsentationsbord

² Gemäß Verordnung EU 2019/2016 bilden wir das Gesamtvolumen als ganze Zahl (abgerundet) ab. Die Bezeichnung „Volumen“ bezieht sich auf den in der aktuellen Verordnung genannten Begriff „Rauminhalt“.



EWTgw 3583
Vinidor

Flächenbündige Isolierglastür / integrierbares Einbaugerät	
Energieeffizienzklasse:	G
Energieverbrauch Jahr / 24 h:	178 / 0,487 kWh
Max. Bordeauxflaschen 0,75 l:	83*
Gesamtvolumen ² :	271 l
Geräusch-Schalleistung / Geräusch-Klasse:	32 dB(A) / B SuperSilent
Sortimentsklasse:	3
Klimaklasse:	SN (+10 °C bis +32 °C)
Tür:	Weißer Isolierglastür, griff- und rahmenlos
Nischenmaße in cm (H / B / T):	177,2 - 178 / 56 - 57 / mind. 55

2 Zones	Humidity Select	Fresh Air	UV Protect	Vibrate Safe	Soft System	Telescopic Rails	Tip Open	Presentation Board
LED	Steel Interior							

Steuerung

- LC-Display im Innenraum, Touch-Elektronik
- Digitale Temperaturanzeige für beide Weinzonen
- Alarm bei Störung: optisch und akustisch
- Türalarm: akustisch
- Kindersicherung

Ausstattungs-vorteile

- TipOpen
- Höhenverstellbare Stellfüße vorne
- Wechselbarer Türanschlag
- Wechselbare Türdichtung
- Verdecktes Türscharnier mit Öffnungsbegrenzung

Weinteil

- 2 Temperaturzonen, regelbar zwischen +5 °C bis +20 °C
- 2 regelbare Kältekreisläufe
- Umluftkühlung, Frischluftzufuhr über FreshAir-Aktivkohlefilter
- Luftfeuchtigkeitsregulierung über zuschaltbare Ventilation
- LED Beleuchtung stufenlos dimmbar
- Borde aus Buchenholz
- 10 Ablageflächen, davon 8 auf Teleskopauszügen, davon 1 Präsentationsbord

² Dieses Gerät ist ausschließlich zur Lagerung von Wein bestimmt. Maximale Bordeauxflaschen-Kapazität (0,75 l) auf Basis: H: 300,5 mm, ø: 76,1 mm. Das komplette Spektrum der Effizienzklassen finden Sie auf Seite 11. Entsprechend (EU) 2017/1369 6a.

Einbau-Weinklimaschränke



EWTdf 3553
Vinidor

Isolierglastür / dekorfähiges Einbaugerät	
Energieeffizienzklasse:	G
Energieverbrauch Jahr / 24 h:	176 / 0,482 kWh
Max. Bordeauxflaschen 0,75 l:	80*
Gesamtvolumen ² :	254 l
Geräusch-Schalleistung / Geräusch-Klasse:	32 dB(A) / B SuperSilent
Sortimentsklasse:	3
Klimaklasse:	SN-ST (+10 °C bis +38 °C)
Tür:	Isolierglastür vorbereitet für dekorfähigen Rahmen
Nischenmaße in cm (H / B / T):	177,2 - 178 / 56 - 57 / mind. 55

2 Zones	Humidity Select	Fresh Air	UV Protect	Vibrate Safe	Soft System	Telescopic Rails	Presentation Board	LED
Steel Interior								

Steuerung

- LC-Display im Innenraum, Touch-Elektronik
- Digitale Temperaturanzeige für beide Weinzonen
- Alarm bei Störung: optisch und akustisch
- Türalarm: akustisch
- Kindersicherung

Ausstattungs-vorteile

- Höhenverstellbare Stellfüße vorne
- Wechselbarer Türanschlag
- Wechselbare Türdichtung
- Verdecktes Türscharnier mit Öffnungsbegrenzung
- Profilrahmen als Zubehör erhältlich

Weinteil

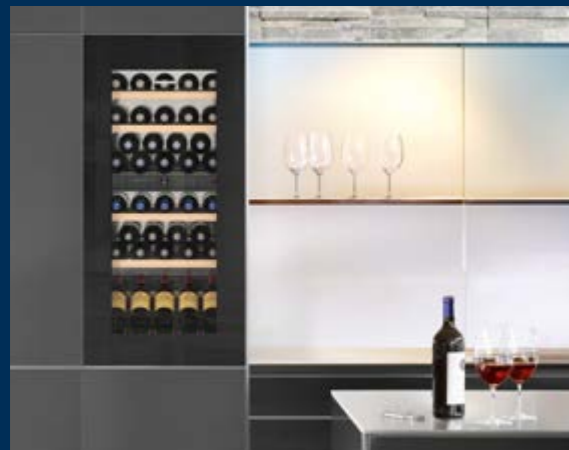
- 2 Temperaturzonen, regelbar zwischen +5 °C bis +20 °C
- 2 regelbare Kältekreisläufe
- Umluftkühlung, Frischluftzufuhr über FreshAir-Aktivkohlefilter
- Luftfeuchtigkeitsregulierung über zuschaltbare Ventilation
- LED Beleuchtung stufenlos dimmbar
- Borde aus Buchenholz
- 10 Ablageflächen, davon 8 auf Teleskopauszügen, davon 1 Präsentationsbord



FreshAir-Aktivkohlefilter

Der integrierte FreshAir-Aktivkohlefilter reinigt die zirkulierende Luft und bindet unangenehme Gerüche. Er ist leicht wechselbar und gewährleistet optimale Luftqualität.

Die gezeigten Ausstattungs-Details sind modellabhängig, es gilt die Beschreibung beim jeweiligen Modell.



SuperSilent

Die SuperSilent-Geräte sind aufgrund ihrer Bauweise und geräuschreduzierter Komponenten extrem leise.



Präsentationsbord

Das Präsentationsbord dient der Temperierung bereits geöffneter Flaschen und bringt die Weine zudem besonders zur Geltung.

Die gezeigten Ausstattungs-Details sind modellabhängig, es gilt die Beschreibung beim jeweiligen Modell.



EWTgb 2383
Vinidor

Flächenbündige Isolierglastür / integrierbares Einbaugerät	
Energieeffizienzklasse:	G
Energieverbrauch Jahr / 24 h:	160 / 0,438 kWh
Max. Bordeauxflaschen 0,75 l:	51*
Gesamtvolumen*:	169 l
Geräusch-Schallleistung / Geräusch-Klasse:	31 dB(A) / B SuperSilent
Sortimentsklasse:	3
Klimaklasse:	SN (+10 °C bis +32 °C)
Tür:	Schwarze Isolierglastür, griff- und rahmenlos
Nischenmaße in cm (H / B / T):	122 - 123,6 / 56 - 57 / mind. 55

2 Zones	Humidity Select	Fresh Air	UV Protect	Vibrate Safe	Soft System	Telescopic Rails	Tip Open	Presentation Board
LED	Steel Interior							

Steuerung

- LC-Display im Innenraum, Touch-Elektronik
- Digitale Temperaturanzeige für beide Weinzonen
- Alarm bei Störung: optisch und akustisch
- Türalarm: akustisch
- Kindersicherung

Ausstattungs-vorteile

- TipOpen
- Höhenverstellbare Stellfüße vorne
- Wechselbarer Türanschlag
- Wechselbare Türdichtung
- Verdecktes Türscharnier mit Öffnungsbegrenzung

Weinteil

- 2 Temperaturzonen, regelbar zwischen +5 °C bis +20 °C
- 2 regelbare Kältekreisläufe
- Umluftkühlung, Frischluftzufuhr über FreshAir-Aktivkohlefilter
- Luftfeuchtigkeitsregulierung über zuschaltbare Ventilation
- LED-Beleuchtung dauerhaft zuschaltbar, dimmbar
- Borde aus Buchenholz
- 6 Ablageflächen, davon 4 auf Teleskopauszügen, davon 1 Präsentationsbord

* Gemäß Verordnung EU 2019/2016 bilden wir das Gesamtvolumen als ganze Zahl (abgerundet) ab. Die Bezeichnung „Volumen“ bezieht sich auf den in der aktuellen Verordnung genannten Begriff „Rauminhalt“.



EWTgw 2383
Vinidor

Flächenbündige Isolierglastür / integrierbares Einbaugerät	
Energieeffizienzklasse:	G
Energieverbrauch Jahr / 24 h:	160 / 0,438 kWh
Max. Bordeauxflaschen 0,75 l:	51*
Gesamtvolumen*:	169 l
Geräusch-Schallleistung / Geräusch-Klasse:	32 dB(A) / B SuperSilent
Sortimentsklasse:	3
Klimaklasse:	SN (+10 °C bis +32 °C)
Tür:	Weißer Isolierglastür, griff- und rahmenlos
Nischenmaße in cm (H / B / T):	122 - 123,6 / 56 - 57 / mind. 55

2 Zones	Humidity Select	Fresh Air	UV Protect	Vibrate Safe	Soft System	Telescopic Rails	Tip Open	Presentation Board
LED	Steel Interior							

Steuerung

- LC-Display im Innenraum, Touch-Elektronik
- Digitale Temperaturanzeige für beide Weinzonen
- Alarm bei Störung: optisch und akustisch
- Türalarm: akustisch
- Kindersicherung

Ausstattungs-vorteile

- TipOpen
- Höhenverstellbare Stellfüße vorne
- Wechselbarer Türanschlag
- Wechselbare Türdichtung
- Verdecktes Türscharnier mit Öffnungsbegrenzung

Weinteil

- 2 Temperaturzonen, regelbar zwischen +5 °C bis +20 °C
- 2 regelbare Kältekreisläufe
- Umluftkühlung, Frischluftzufuhr über FreshAir-Aktivkohlefilter
- Luftfeuchtigkeitsregulierung über zuschaltbare Ventilation
- LED Beleuchtung stufenlos dimmbar
- Borde aus Buchenholz
- 6 Ablageflächen, davon 4 auf Teleskopauszügen, davon 1 Präsentationsbord

* Dieses Gerät ist ausschließlich zur Lagerung von Wein bestimmt. Maximale Bordeauxflaschen-Kapazität (0,75 l) auf Basis: H: 300,5 mm, ø: 76,1 mm. Das komplette Spektrum der Effizienzklassen finden Sie auf Seite 11. Entsprechend (EU) 2017/1369 6a.



EWTdf 2353
Vinidor

Isolierglastür / dekorfähiges Einbaugerät	
Energieeffizienzklasse:	G
Energieverbrauch Jahr / 24 h:	158 / 0,432 kWh
Max. Bordeauxflaschen 0,75 l:	48*
Gesamtvolumen*:	158 l
Geräusch-Schallleistung / Geräusch-Klasse:	32 dB(A) / B SuperSilent
Sortimentsklasse:	3
Klimaklasse:	SN-ST (+10 °C bis +38 °C)
Tür:	Isolierglastür vorbereitet für dekorfähigen Rahmen
Nischenmaße in cm (H / B / T):	122 - 123,6 / 56 - 57 / mind. 55

2 Zones	Humidity Select	Fresh Air	UV Protect	Vibrate Safe	Soft System	Telescopic Rails	Presentation Board	LED
Steel Interior								

Steuerung

- LC-Display im Innenraum, Touch-Elektronik
- Digitale Temperaturanzeige für beide Weinzonen
- Alarm bei Störung: optisch und akustisch
- Türalarm: akustisch
- Kindersicherung

Ausstattungs-vorteile

- Höhenverstellbare Stellfüße vorne
- Wechselbarer Türanschlag
- Wechselbare Türdichtung
- Verdecktes Türscharnier mit Öffnungsbegrenzung
- Profilrahmen als Zubehör erhältlich

Weinteil

- 2 Temperaturzonen, regelbar zwischen +5 °C bis +20 °C
- 2 regelbare Kältekreisläufe
- Umluftkühlung, Frischluftzufuhr über FreshAir-Aktivkohlefilter
- Luftfeuchtigkeitsregulierung über zuschaltbare Ventilation
- LED Beleuchtung stufenlos dimmbar
- Borde aus Buchenholz
- 6 Ablageflächen, davon 4 auf Teleskopauszügen, davon 1 Präsentationsbord



EWTgb 1683 Vinidor



EWTgb 1683
Vinidor

Flächenbündige Isolierglastür / integrierbares Einbaugerät

Energieeffizienzklasse:	G
Energieverbrauch Jahr / 24 h:	151 / 0,413 kWh
Max. Bordeauxflaschen 0,75 l:	33*
Gesamtvolumen [†] :	104 l
Geräusch-Schalleistung / Geräusch-Klasse:	32 dB(A) / B SuperSilent
Sortimentsklasse:	3
Klimaklasse:	SN (+10 °C bis +32 °C)
Tür:	Schwarze Isolierglastür, griff- und rahmenlos
Nischenmaße in cm (H / B / T):	87,4 – 89 / 56 – 57 / mind. 55

2 Zones	Humidity Select	Fresh Air	UV Protect	Vibrate Safe	Soft System	Telescopic Rails	Tip Open	Presentation Board
LED	Steel Interior							

Steuerung

- LC-Display im Innenraum, Touch-Elektronik
- Digitale Temperaturanzeige für beide Weinzonen
- Alarm bei Störung: optisch und akustisch
- Türalarm: akustisch
- Kindersicherung

Weinteil

- 2 Temperaturzonen, regelbar zwischen +5 °C bis +20 °C
- 2 regelbare Kältekreisläufe
- Umluftkühlung, Frischluftzufuhr über FreshAir-Aktivkohlefilter
- Luftfeuchtigkeitsregulierung über zuschaltbare Ventilation
- LED Beleuchtung stufenlos dimmbar
- Borde aus Buchenholz
- 4 Ablageflächen, davon 2 auf Teleskopauszügen, davon 1 Präsentationsbord

Ausstattungs-vorteile

- TipOpen
- Höhenverstellbare Stellfüße vorne
- Wechselbarer Türanschlag
- Verdecktes Türscharnier mit Öffnungsbegrenzung



EWTgw 1683
Vinidor

Flächenbündige Isolierglastür / integrierbares Einbaugerät

Energieeffizienzklasse:	G
Energieverbrauch Jahr / 24 h:	151 / 0,413 kWh
Max. Bordeauxflaschen 0,75 l:	33*
Gesamtvolumen [†] :	104 l
Geräusch-Schalleistung / Geräusch-Klasse:	32 dB(A) / B SuperSilent
Sortimentsklasse:	3
Klimaklasse:	SN (+10 °C bis +32 °C)
Tür:	Weißer Isolierglastür, griff- und rahmenlos
Nischenmaße in cm (H / B / T):	87,4 – 89 / 56 – 57 / mind. 55

2 Zones	Humidity Select	Fresh Air	UV Protect	Vibrate Safe	Soft System	Telescopic Rails	Tip Open	Presentation Board
LED	Steel Interior							

Steuerung

- LC-Display im Innenraum, Touch-Elektronik
- Digitale Temperaturanzeige für beide Weinzonen
- Alarm bei Störung: optisch und akustisch
- Türalarm: akustisch
- Kindersicherung

Weinteil

- 2 Temperaturzonen, regelbar zwischen +5 °C bis +20 °C
- 2 regelbare Kältekreisläufe
- Umluftkühlung, Frischluftzufuhr über FreshAir-Aktivkohlefilter
- Luftfeuchtigkeitsregulierung über zuschaltbare Ventilation
- LED Beleuchtung stufenlos dimmbar
- Borde aus Buchenholz
- 4 Ablageflächen, davon 2 auf Teleskopauszügen, davon 1 Präsentationsbord

Ausstattungs-vorteile

- TipOpen
- Höhenverstellbare Stellfüße vorne
- Wechselbarer Türanschlag
- Verdecktes Türscharnier mit Öffnungsbegrenzung



EWTdf 1653
Vinidor

Isolierglastür / dekorfähiges Einbaugerät

Energieeffizienzklasse:	G
Energieverbrauch Jahr / 24 h:	150 / 0,411 kWh
Max. Bordeauxflaschen 0,75 l:	30*
Gesamtvolumen [†] :	97 l
Geräusch-Schalleistung / Geräusch-Klasse:	32 dB(A) / B SuperSilent
Sortimentsklasse:	3
Klimaklasse:	SN-ST (+10 °C bis +38 °C)
Tür:	Isolierglastür vorbereitet für dekorfähigen Rahmen
Nischenmaße in cm (H / B / T):	87,4 – 89 / 56 – 57 / mind. 55

2 Zones	Humidity Select	Fresh Air	UV Protect	Vibrate Safe	Soft System	Telescopic Rails	Presentation Board	LED
Steel Interior								

Steuerung

- LC-Display im Innenraum, Touch-Elektronik
- Digitale Temperaturanzeige für beide Weinzonen
- Alarm bei Störung: optisch und akustisch
- Türalarm: akustisch
- Kindersicherung

Weinteil

- 2 Temperaturzonen, regelbar zwischen +5 °C bis +20 °C
- 2 regelbare Kältekreisläufe
- Umluftkühlung, Frischluftzufuhr über FreshAir-Aktivkohlefilter
- Luftfeuchtigkeitsregulierung über zuschaltbare Ventilation
- LED Beleuchtung stufenlos dimmbar
- Borde aus Buchenholz
- 4 Ablageflächen, davon 2 auf Teleskopauszügen, davon 1 Präsentationsbord

Ausstattungs-vorteile

- Höhenverstellbare Stellfüße vorne
- Wechselbarer Türanschlag
- Verdecktes Türscharnier mit Öffnungsbegrenzung
- Profilrahmen als Zubehör erhältlich



Side-by-Side-Konzept

Kombinieren Sie Liebherr-Geräte ganz flexibel nach Ihrem persönlichen Frischebedarf. Alle Modelle, die mit dem Side-by-Side-Zeichen ausgezeichnet sind, lassen sich vertikal und/oder horizontal zu Ihrem individuellen FrischeCenter zusammen stellen und decken verschiedenste Lagerbedürfnisse perfekt ab. Mehr Informationen ab Seite 148.

Die gezeigten Ausstattungs-Details sind modellabhängig, es gilt die Beschreibung beim jeweiligen Modell.

* Gemäß Verordnung EU 2019/2016 bilden wir das Gesamtvolumen als ganze Zahl (abgerundet) ab. Die Bezeichnung „Volumen“ bezieht sich auf den in der aktuellen Verordnung genannten Begriff „Rauminhalt“.

* Dieses Gerät ist ausschließlich zur Lagerung von Wein bestimmt. Maximale Bordeauxflaschen-Kapazität (0,75 l) auf Basis: H: 300,5 mm, ø: 76,1 mm. Das komplette Spektrum der Effizienzklassen finden Sie auf Seite 11. Entsprechend (EU) 2017/1369 6a.



WKEes 553 mit Zubehörschublade (optionales Zubehör)



45

WKEgb 582 GrandCru

Flächenbündige Isolierglastür / integrierbares Einbaugerät

Energieeffizienzklasse:	G
Energieverbrauch Jahr / 24 h:	116 / 0,317 kWh
Max. Bordeauxflaschen 0,75 l:	18**
Gesamtvolumen*:	47 l
Geräusch-Schalleistung / Geräusch-Klasse:	32 dB(A) / B SuperSilent
Sortimentsklasse:	3
Klimaklasse:	SN-ST (+10 °C bis +38 °C)
Tür:	Schwarze Isolierglastür, griff- und rahmenlos
Nischenmaße in cm (H / B / T):	45,2 / 56 - 57 / mind. 55

1 Zone	Humidity Select	Fresh Air	UV Protect	Vibrate Safe	Soft System	Telescopic Rails	Tip Open	Light Column
--------	-----------------	-----------	------------	--------------	-------------	------------------	----------	--------------

Steel Interior

Steuerung

- LC-Display im Innenraum, Touch-Elektronik
- Digitale Temperaturanzeige
- Alarm bei Störung: optisch und akustisch
- Türalarm: akustisch
- Kindersicherung

Weinteil

- 1 Temperaturzone, regelbar zwischen +5 °C bis +20 °C
- Umluftkühlung, Frischluftzufuhr über FreshAir-Aktivkohlefilter
- Luftfeuchtigkeitsregulierung über zuschaltbare Ventilation
- LED-Beleuchtung dauerhaft zuschaltbar, dimmbar
- Borde aus Buchenholz
- 3 Ablageflächen, davon 2 auf Teleskopauszügen

Ausstattungs-vorteile

- Klapptüröffnung mit TipOpen
- Verdecktes Türscharnier mit Öffnungsbegrenzung

* Max. 18 Bordeauxflaschen bei Längseinlagerung, Querlagerung für höhere Flaschen möglich (max. 12 Flaschen). Bitte Innenmaße beachten.

* Gemäß Verordnung EU 2019/2016 bilden wir das Gesamtvolumen als ganze Zahl (abgerundet) ab. Die Bezeichnung „Volumen“ bezieht sich auf den in der aktuellen Verordnung genannten Begriff „Rauminhalt“.



45

WKEgw 582 GrandCru

Flächenbündige Isolierglastür / integrierbares Einbaugerät

Energieeffizienzklasse:	G
Energieverbrauch Jahr / 24 h:	116 / 0,317 kWh
Max. Bordeauxflaschen 0,75 l:	18**
Gesamtvolumen*:	47 l
Geräusch-Schalleistung / Geräusch-Klasse:	32 dB(A) / B SuperSilent
Sortimentsklasse:	3
Klimaklasse:	SN-ST (+10 °C bis +38 °C)
Tür:	Weißer Isolierglastür, griff- und rahmenlos
Nischenmaße in cm (H / B / T):	45,2 / 56 - 57 / mind. 55

1 Zone	Humidity Select	Fresh Air	UV Protect	Vibrate Safe	Soft System	Telescopic Rails	Tip Open	Light Column
--------	-----------------	-----------	------------	--------------	-------------	------------------	----------	--------------

Steel Interior

Steuerung

- LC-Display im Innenraum, Touch-Elektronik
- Digitale Temperaturanzeige
- Alarm bei Störung: optisch und akustisch
- Türalarm: akustisch
- Kindersicherung

Weinteil

- 1 Temperaturzone, regelbar zwischen +5 °C bis +20 °C
- Umluftkühlung, Frischluftzufuhr über FreshAir-Aktivkohlefilter
- Luftfeuchtigkeitsregulierung über zuschaltbare Ventilation
- LED-Beleuchtung dauerhaft zuschaltbar, dimmbar
- Borde aus Buchenholz
- 3 Ablageflächen, davon 2 auf Teleskopauszügen

Ausstattungs-vorteile

- Klapptüröffnung mit TipOpen
- Verdecktes Türscharnier mit Öffnungsbegrenzung

* Max. 18 Bordeauxflaschen bei Längseinlagerung, Querlagerung für höhere Flaschen möglich (max. 12 Flaschen). Bitte Innenmaße beachten.

* Dieses Gerät ist ausschließlich zur Lagerung von Wein bestimmt. Maximale Bordeauxflaschen-Kapazität (0,75 l) auf Basis: H: 300,5 mm, ø: 76,1 mm. Das komplette Spektrum der Effizienzklassen finden Sie auf Seite 11. Entsprechend (EU) 2017/1369 6a.



45

WKEes 553 GrandCru

Flächenbündig / integrierbares Einbaugerät

Energieeffizienzklasse:	G
Energieverbrauch Jahr / 24 h:	140 / 0,383 kWh
Max. Bordeauxflaschen 0,75 l:	18***
Gesamtvolumen*:	51 l
Geräusch-Schalleistung / Geräusch-Klasse:	32 dB(A) / B SuperSilent
Sortimentsklasse:	3
Klimaklasse:	SN (+10 °C bis +32 °C)
Tür:	Isolierglastür mit Edelstahlrahmen, Griffmulde
Nischenmaße in cm (H / B / T):	45 / 56 / mind. 55

1 Zone	Humidity Select	Fresh Air	UV Protect	Vibrate Safe	Telescopic Rails	LED	Steel Interior
--------	-----------------	-----------	------------	--------------	------------------	-----	----------------

Steuerung

- LC-Display im Innenraum, Touch-Elektronik
- Digitale Temperaturanzeige
- Alarm bei Störung: optisch und akustisch
- Türalarm: akustisch
- Kindersicherung

Weinteil

- 1 Temperaturzone, regelbar zwischen +5 °C bis +20 °C
- Umluftkühlung, Frischluftzufuhr über FreshAir-Aktivkohlefilter
- Luftfeuchtigkeitsregulierung über zuschaltbare Ventilation
- LED-Beleuchtung dauerhaft zuschaltbar, dimmbar
- Borde aus Buchenholz
- 3 Ablageflächen, davon 2 auf Teleskopauszügen

Ausstattungs-vorteile

- Griffmulde
- Wechselbarer Türanschlag

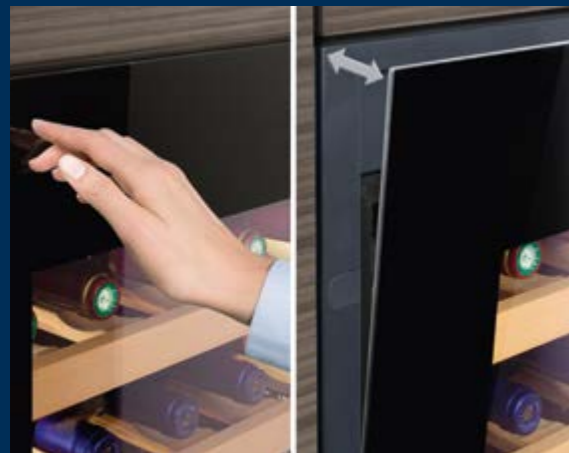
** Max. 18 Bordeauxflaschen bei Längseinlagerung, Querlagerung für höhere Flaschen mit beiliegenden Haltern möglich (max. 12 Bordeauxflaschen). Bitte Innenmaße beachten.

Zubehörschublade

Zubehörschublade inkl. 2-teiligem Einleger-Set für 6 Weingläser und Sommelier-Set: ergänzt die Weinklimaschränke der 45er Nische zur 60er Nische. Erhältlich in Glas schwarz, Glas weiß und Edelstahl.



Die gezeigten Ausstattungs-Details sind modellabhängig, es gilt die Beschreibung beim jeweiligen Modell.



TipOpen-Technologie

Die innovative TipOpen-Technologie öffnet die Glastür sich beim Antippen um einige Zentimeter. Wird die Tür nach 3 Sekunden nicht weiter geöffnet, schließt das SoftSystem sie wieder.



Holzborde auf Teleskopschienen

Stabile Holzborde auf Teleskopschienen bieten gute Übersicht und bequemen Zugriff. Die handgefertigten Borde aus naturbelassenem Holz sind optimal auf die Lagerung von Bordeauxflaschen abgestimmt.



WWTgb 1682
Vinidor

Flächenbündig / Unterbaugerät	
Energieeffizienzklasse:	G
Energieverbrauch Jahr / 24 h:	138 / 0,378 kWh
Max. Bordeauxflaschen 0,75 l:	34*
Gesamtvolumen [†] :	94 l
Geräusch-Schallleistung / Geräusch-Klasse:	35 dB(A) / B SuperSilent
Sortimentsklasse:	3
Klimaklasse:	SN-ST (+10 °C bis +38 °C)
Tür:	Schwarze Isolierglastür, griff- und rahmenlos
Nischenmaße in cm (H / B / T):	82 - 87 / 60 / mind. 58

2 Zones	Humidity Select	Fresh Air	UV Protect	Vibrate Safe	Soft System	Telescopic Rails	Tip Open	LED
Steel Interior								

Steuerung

- LC-Display im Innenraum, Touch-Elektronik
- Digitale Temperaturanzeige für beide Weinzonen
- Alarm bei Störung: optisch und akustisch
- Türalarm: akustisch
- Kindersicherung

Weinteil

- 2 Temperaturzonen, regelbar zwischen +5 °C bis +20 °C
- 2 regelbare Kältekreisläufe
- Umluftkühlung, Frischluftzufuhr über FreshAir-Aktivkohlefilter
- Luftfeuchtigkeitsregulierung über zuschaltbare Ventilation
- LED-Beleuchtung dauerhaft zuschaltbar, dimmbar
- Borde aus Buchenholz
- 5 Ablageflächen, davon 3 auf Teleskopauszügen

Ausstattungs-vorteile

- TipOpen
- Höhenverstellbare Stellfüße vorne und hinten
- Wechselbarer Türanschlag
- Verdecktes Türscharnier mit Öffnungsbegrenzung



WWTes 1672
Vinidor

Flächenbündig / Unterbaugerät	
Energieeffizienzklasse:	G
Energieverbrauch Jahr / 24 h:	142 / 0,389 kWh
Max. Bordeauxflaschen 0,75 l:	34*
Gesamtvolumen [†] :	94 l
Geräusch-Schallleistung / Geräusch-Klasse:	38 dB(A) / C
Sortimentsklasse:	3
Klimaklasse:	SN-ST (+10 °C bis +38 °C)
Tür:	Isolierglastür mit Edelstahlrahmen, -griff
Nischenmaße in cm (H / B / T):	82 - 87 / 60 / mind. 58

2 Zones	Humidity Select	Fresh Air	UV Protect	Vibrate Safe	Telescopic Rails	LED	Steel Interior
---------	-----------------	-----------	------------	--------------	------------------	-----	----------------

Steuerung

- MagicEye im Innenraum, Tasten-Elektronik
- Digitale Temperaturanzeige für beide Weinzonen
- Alarm bei Störung: optisch und akustisch
- Türalarm: akustisch
- Kindersicherung

Weinteil

- 2 Temperaturzonen, regelbar zwischen +5 °C bis +20 °C
- 2 regelbare Kältekreisläufe
- Umluftkühlung, Frischluftzufuhr über FreshAir-Aktivkohlefilter
- Luftfeuchtigkeitsregulierung über zuschaltbare Ventilation
- LED-Beleuchtung dauerhaft zuschaltbar, dimmbar
- Borde aus Buchenholz
- 5 Ablageflächen, davon 3 auf Teleskopauszügen

Ausstattungs-vorteile

- Aluminium-Stangengriff
- Höhenverstellbare Stellfüße vorne und hinten
- Wechselbarer Türanschlag
- Schloss



UWKes 1752
GrandCru

Flächenbündig / Unterbaugerät	
Energieeffizienzklasse:	G
Energieverbrauch Jahr / 24 h:	139 / 0,380 kWh
Max. Bordeauxflaschen 0,75 l:	46*
Gesamtvolumen [†] :	110 l
Geräusch-Schallleistung / Geräusch-Klasse:	38 dB(A) / C
Sortimentsklasse:	3
Klimaklasse:	SN-ST (+10 °C bis +38 °C)
Tür:	Isolierglastür mit Edelstahlrahmen, -griff
Nischenmaße in cm (H / B / T):	82 - 87 / 60 - 61 / mind. 58

1 Zone	Humidity Select	Fresh Air	UV Protect	Vibrate Safe	Telescopic Rails	LED	Steel Interior
--------	-----------------	-----------	------------	--------------	------------------	-----	----------------

Steuerung

- MagicEye im Innenraum, Tasten-Elektronik
- Digitale Temperaturanzeige
- Alarm bei Störung: optisch und akustisch
- Türalarm: akustisch
- Kindersicherung

Weinteil

- 1 Temperaturzone, regelbar zwischen +5 °C bis +20 °C
- Umluftkühlung, Frischluftzufuhr über FreshAir-Aktivkohlefilter
- Luftfeuchtigkeitsregulierung über zuschaltbare Ventilation
- LED-Beleuchtung dauerhaft zuschaltbar
- Borde aus Buchenholz
- 4 Ablageflächen, davon 3 auf Teleskopauszügen

Ausstattungs-vorteile

- Aluminium-Stangengriff
- Höhenverstellbare Stellfüße vorne und hinten
- Wechselbarer Türanschlag
- Schloss

Die gezeigten Ausstattungs-Details sind modellabhängig, es gilt die Beschreibung beim jeweiligen Modell.

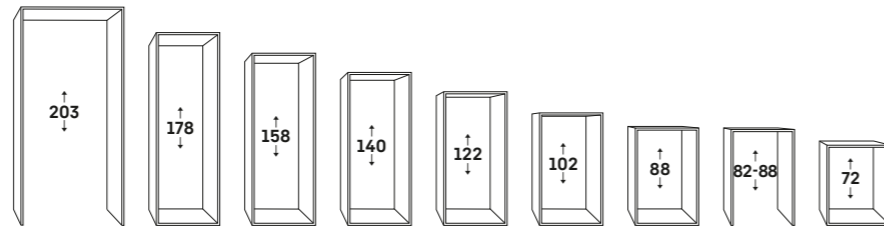
* Gemäß Verordnung EU 2019/2016 bilden wir das Gesamtvolumen als ganze Zahl (abgerundet) ab. Die Bezeichnung „Volumen“ bezieht sich auf den in der aktuellen Verordnung genannten Begriff „Rauminhalt“.

* Dieses Gerät ist ausschließlich zur Lagerung von Wein bestimmt. Maximale Bordeauxflaschen-Kapazität (0,75 l) auf Basis: H: 300,5 mm, ø: 76,1 mm. Das komplette Spektrum der Effizienzklassen finden Sie auf Seite 11. Entsprechend (EU) 2017/1369 6a.



Nischenmaß

Das Nischenmaß bei Einbaugeräten ist branchenüblich und einheitlich. Dabei sind die Tiefe und Breite festgelegt. Das Nischenmaß an sich gibt Auskunft über die Gerätegröße bzw. -höhe. Die genauen Maße jedes Gerätes können Sie den Einbau-skizzen auf den folgenden Seiten entnehmen.



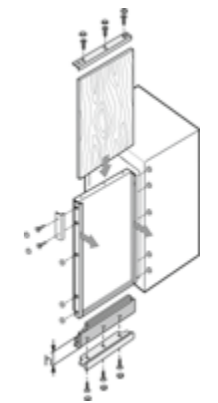
Nivellierungsschienen

Speziell ausgewählte höhere Geräte ab der 140-cm-Nische verfügen über 2 Nivellierungsschienen rechts und links im Bodenbereich. So kann die Ausrichtung des Kühlgeräts perfektioniert und gegen ein Absenken gesichert werden. Zudem verfügen alle Geräte über 2 verstellbare Stellfüße vorne. Diese Montagehilfen gewährleisten ein optimales Schließverhalten der Tür und einen idealen Kühlbetrieb.



Montage Dekorplatte / Ausgleichsblende

Bei dekorfähigen Geräten kann in den Dekorrahmen auf der Gerätetür eine zur Küchenfront passende Dekorplatte in einer Stärke von bis zu 4 mm eingelegt werden. Serienmäßig ist der Dekorrahmen alufarben; braune oder weiße Rahmen sind als Zubehör lieferbar. Passt bei Ersatzgeräten die vorhandene Dekorplatte in der Höhe nicht, so kann diese mit farblich dem Dekorrahmen entsprechenden Ausgleichsblenden angepasst werden. Je nach auszugleichendem Maß oder aus optischen Gründen können 1 oder 2 Ausgleichsblenden (oben und / oder unten) verwendet werden. Die Ausgleichsblenden gibt es in drei verschiedenen Höhen (16, 41, 60 mm) und Farben (braun, weiß, alufarben). Dekorrahmen und Ausgleichsblenden erhältlich als optionales Zubehör.



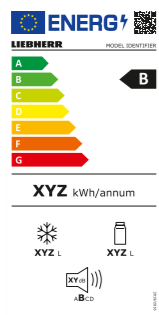
SN von +10 °C bis +32 °C
ST von +16 °C bis +38 °C
N von +16 °C bis +32 °C
T von +16 °C bis +43 °C

Klimaklassen

Die Klimaklasse gibt die Umgebungstemperatur des Aufstellortes an, bei denen ein Kühl- bzw. Gefriergerät eingesetzt werden kann und am effektivsten arbeitet. Folgende Klimaklassen sind definiert (nach DIN EN ISO 15502):

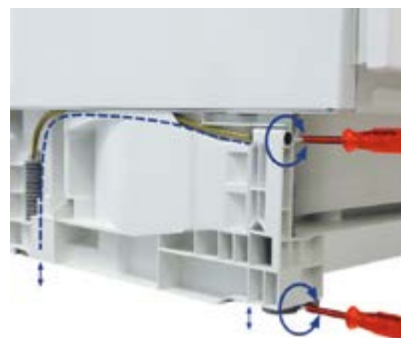
Supersparsam

Durch den Einsatz modernster Elektronik kombiniert mit hocheffizienten Kältesystemen bietet Liebherr über alle Produktgruppen hinweg ein attraktives und supersparsames Programm in den besten Energieeffizienzklassen. Das komplette Spektrum der Effizienzklassen finden Sie auf Seite 11. Entsprechend (EU) 2017/1369 6a.



VarioSocket

Der VarioSocket ermöglicht eine Anpassung der Unterbau-Modelle UIK, UIG, UWT und UWK an die Küchenmöbel in Höhe und Tiefe. Alle vier Stellfüße sind von vorne mit einem Verstellweg von 50 mm einstellbar. Außerdem kann das Lüftungsgitter variabel an die Küchenfront mit einem Verschiebeweg von 55 mm angepasst werden.



Be- und Entlüftung

Damit die Kühlung der Kältetechnik und somit korrekter Gerätebetrieb gewährleistet wird, muss ein Einbaugerät ausreichend be- und entlüftet werden. Je nach Modell und Einbausituation wie folgt:

- 1** – Einbaugeräte in nicht raumhohen Küchenmöbeln: Frontseitige Belüftung im Sockel. Entlüftung über Küchenmöbel-Rückwand.
- 2** – Einbaugeräte in raumhohen Küchenmöbeln: Frontseitige Belüftung im Sockel. Entlüftung über Lüftungsschlitze.
- 3** – oben. Für einzelne, übereinander verbaute Einbaugeräte (FrischeCenter / SBS-Konzept, siehe ab Seite 148) gilt gleiches wie unter 1 und 2.
- 4** – Einbaugeräte mit frontseitiger Be- und Entlüftung.
- 5** – Dekorfähige Unterbaugeräte mit frontseitiger Belüftung im Sockel. Entlüftung über Lüftungsschlitze oben. Der Vorteil: Lüftungsschlitze in der Abdeck- und Arbeitsplatte sind nicht mehr erforderlich.
- 6** – Integrierbare Unterbaugeräte mit frontseitiger Be- und Entlüftung. Bitte beachten: Alle Lüftungsschlitze müssen mindestens 200 cm² betragen.



Praktisches Zubehör für jeden Bedarf.

Empfehlen Sie Ihren Kundinnen und Kunden das original Liebherr-Zubehör. Damit können individuelle Nutzungsgewohnheiten und besondere Lagerbedürfnisse noch gezielter unterstützt werden.



Ordnungssysteme

Kühlraum-Gestaltung ganz nach Bedarf: Für übersichtliche Sortierung der Lebensmittel stehen zum Beispiel VarioSafe, VarioBoxen, variabler Eierabsteller und das FlexSystem zur Wahl. Für den Überblick beim Weinvorrat dienen zusätzliche Flaschenborde sowie Clipbeschriftungssysteme.



VarioBoxen



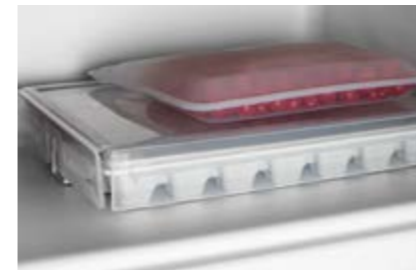
FlexSystem



Flaschenablage

Nützliche Helfer aller Art

Von der Butterdose mit Einhandbedienung bis zur leicht befüllbaren Eiwürfelschale mit Deckel oder dem praktischen Gefriertablett. Das Zubehörprogramm bietet viele clevere Lösungen rund ums Frischhalten und Servieren.



Eiswürfelschale mit Deckel

Lässt sich dank komfortabler Einfüllöffnung leicht mit Wasser befüllen. Der absolut dicht schließende Deckel erlaubt sicheres und trockenes Transportieren und Abstellen der Schale.



FreshAir-Aktivkohlefilter

Reinigt die zirkulierende Luft und bindet schnell unangenehme Gerüche. Der Filter ist leicht wechselbar und gewährleistet eine optimale Luftqualität.



SmartDeviceBox

Sie können Ihren Liebherr mit einer SmartDevice-Box nachrüsten, die ihn ins Internet bringt. Die SmartDeviceBox lässt sich mit wenigen Handgriffen einbauen und eröffnet Ihnen schon heute die ganze Welt der digitalen Möglichkeiten.



Perfekter Einbau – perfekte Optik

Verbindungssets, Edelstahlrahmen und -fronten mit passenden Griffen oder Zubehörschubladen: Das Sortiment bietet viele Zubehöre, damit sich das Einbaugerät ganz individuell und optisch perfekt in Ihre Küchenplanung integriert.

01 – Edelstahlfront

Als Alternative zur herkömmlichen Möbelfront lässt sich mit der Edelstahlfront ein optischer Akzent in der Küche setzen.

für 88 cm Nische, Stangengriff inkl.	9901 990
für 122 cm Nische, Stangengriff inkl.	9901 996
für 178 cm Nische, Stangengriff inkl.	9902 007
ECBN 6256: Kühlteil 84" (213,4 cm Nischenhöhe)	9900 335
ECBN 6256: Kühlteil 80" (203,2 cm Nischenhöhe)	9900 337
ECBN 6256: Set Gefrierteil	9900 323
ECBN 5066: Kühlteil 84" (213,4 cm Nischenhöhe)	9900 285
ECBN 5066: Kühlteil 80" (203,2 cm Nischenhöhe)	9900 287
ECBN 5066: Set Gefrierteil	9900 283



02 – Edelstahlrahmen mit Griff

Mit dem hochwertigen, leicht zu montierenden Edelstahlrahmen lässt sich das Modell in jeder Küche integrieren. Der robuste Edelstahlgriff unterstützt das Türöffnen mit geringem Kraftaufwand. Die Lochbohrungen für die Edelstahlgriffe sind im Edelstahlrahmen bereits vorhanden.

EWtdf 3553	9901 573
EWtdf 2353	9901 575
EWtdf 1653	9901 577



03 – Griffe

Modellabhängig erhältlich: robuster Aluminiumgriff und/oder eleganter Edelstahlgriff, einzeln oder als 3er- bzw. 4er-Set.

ECBN 6256: Griffe-Set Edelstahl	9900 339
ECBN 6256: Griffe-Set Alu	9900 513
ECBN 5066: Griffe-Set Edelstahl	9900 279
ECBN 5066: Griffe-Set Alu	9900 281
EWtdf 3553, 2353, 1653: Edelstahlgriff	■ 9901 561



04 – Edelstahlstangengriff für Wein-Unterbaumodelle ■

Bei Wein-Unterbau-Geräten kann der serienmäßige Aluminiumgriff gegen einen runden Edelstahlstangengriff ersetzt werden.

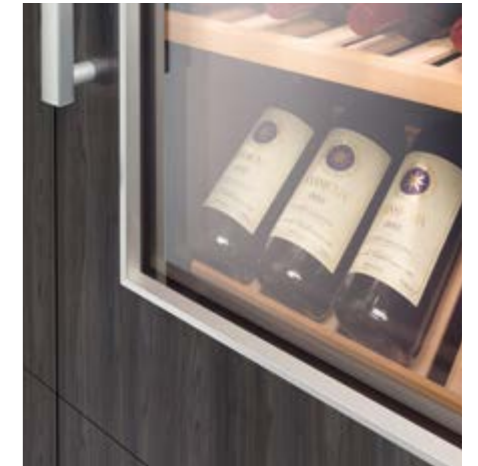
UWTes 1672; WTes 1672; UWKes 1752	9901 071
-----------------------------------	----------



05 – Profilrahmen

Um das EWtdf-Gerät harmonisch in die Küche zu integrieren, kann es mit individuellen Möbelfronten, beispielsweise aus Holz, ausgestattet werden. Unsaubere Kanten sowie Schnittflächen können mithilfe des Profilrahmens aus Aluminium verdeckt werden.

EWtdf 3553: 19 mm	9901 080
EWtdf 3553: 22 mm	9901 083
EWtdf 2353: 19 mm	9901 079
EWtdf 2353: 22 mm	9901 082
EWtdf 1653: 19 mm	9901 075
EWtdf 1653: 22 mm	9901 081



06 – Zubehörschublade Wein

In der leichtlaufenden Zubehörschublade kann direkt unter den Wein-Klimaschränken der WKE-Modelle Weinzubehör aufbewahrt werden. Dank eines praktischen Einlegers können Weingläser sicher gelagert werden. Die Zubehörschublade ergänzt die 45er Nische zur 60er Nische.

WKEes 553	9901 084
WKEgb 582	9901 085
WKEgw 582	9901 086



07 – Befestigungswinkel für Wein-Unterbaumodelle ■

Der Befestigungswinkel für die Abdeckleiste bei Unterbau-Weingeräten kann komfortabel unten oder oben angebracht werden, um die Nische abzudichten. Neben dem optischen Aspekt wird zudem verhindert, dass sich Staub und Schmutz am Gerät ablagert.

UWTes 1672; UWKes 1752	9902 240
------------------------	----------



08 – Side-by-Side-Set

Mithilfe des Side-by-Side-Set für Unterbaugeräte lassen sich zwei Geräte nebeneinander aufstellen. Dabei wird das Spaltmaß zwischen den Geräten gehalten und mittels Abdeckleiste sauber verbunden.

UWTgb 1682; UWTes 1672	9902 272
------------------------	----------

Mit dem Side-by-Side-Set zur Höhenverstellung lässt sich das Standgerät in der Höhe anpassen, wodurch unebene Böden ausgeglichen werden. Das Side-by-Side-Set bietet optimale Verstellmöglichkeiten des Geräts auch an den hinteren Stellfüßen. Die Gesamthöhe des Geräts erhöht sich dadurch um 47 mm. Erhältlich in Edelstahl und BlackSteel.

SBSes 8496, SBSes 8773	9900 004
KBbs 4370, SBSbs 8683	9900 000



09 – SoftSystem für Einbaugeräte

Die SoftSystem-Schließdämpfung dämpft die Bewegung bei der Türschließung ab und gewährleistet selbst bei voller Beladung der Innentür ein besonders sanftes Schließen. Bei Einbaugeräten wird ab einem Öffnungswinkel von ca. 30° die Tür automatisch geschlossen. Für den korrekten Einbau der Schließdämpfung ist eine Möbeltiefe von 560 mm zwingend erforderlich. Bei Kombinationen wird je Tür eine Schließdämpfung benötigt.



ICNf 5103, ICe 5103; IRf 5101, IRe 5100, IRe 4101, IRe 4100, IRf 3901, IRf 3900	9096 985
---	----------

10 – Türöffnungsbegrenzung

Der werksseitig eingestellte Türöffnungswinkel kann von 115° auf 90° reduziert werden, indem die Türöffnungsbegrenzung in die Schließdämpfung eingebaut wird. Damit wird verhindert, dass die Tür gegen Wände oder nebenstehende Möbel schlägt und diese beschädigt.



ECBN 6256; ICBb 5152, ICBnd 5153, ICBnd 5163, ICBndi 5183, ICBdi 5122, ICBdi 5182, ICBnei 5123, ICe 5103, ICd 5123, ICNf 5103, ICNd 5123, ICNe 5133, ICNdi 5153, SICNd 5153, ICNdi 5173; SIBP 1650, SUIB 1550, UIK 1510, UIK 1514, SUIG 1514, SUIGN 1554; IGN 1064, IGN 1624, IGN 1664	■ 9096 214
IRf 3900, IRf 3901, IRSf 3900, IRSf 3901, IRe 3920, IRe 3921, IRd 3950, IRd 3951, IRe 4020, IRe 4021, IRe 4100, IRe 4101, IRSe 4100, IRSe 4101, IRd 4120, IRd 4121, IRd 4150, IRd 4151, IRe 4520, IRe 4521, IRe 5100, IRf 5101, IRDe 5120, IRDe 5121, DRf 3900, DRf 3901, DRe 4101, IRBd 4020, IRBd 4050, IRBd 4120, IRBd 4121, IRBSe 4120, IRBSe 4121, IRBd 4150, IRBd 4151, IRBb 4170, IRBd 4171, IRBd 4520, IRBd 4521, IRBd 4550, IRBd 4551, IRBd 4570, IRBd 4571, IRBe 4851, IRBe 5120, IRBe 5121, IRBSe 5120, IRBSe 5121, IRBdi 5150, IRBdi 5151, IRBdi 5180, IRBPdi 5170, IRBdi 5171; UIKP 1550, UIKP 1554; SIGN 2756, SIGN 3556, SIGN 3576; EWTdf 1653, EWTdf 2353, EWTdf 3553, EWTgb 1683, EWTgb 2383, EWTgb 3583, EWTgw 1683, EWTgw 2383, EWTgw 3583, UWTgb 1682,	■ 9096 212
für alle BluPerformance Modelle	■ 9096 414
ECBN 5066	9096 699

11 – 3-Meter-Schlauch für IceMaker

Sollte der serienmäßig gelieferte 1,5-Meter-Schlauch nicht ausreichen, ermöglicht der 3-Meter-Panzerflexschlauch für Geräte mit IceMaker und Festwasseranschluss 3/4" mehr Flexibilität bei der Aufstellung eines Geräts. Er ist robust und elastisch und einfach zu wechseln.



ECBN 5066, ECBN 6256; SBSes 8496, SBSbs 8683; CBNes 4898, CBNes 6256;	6030 041
---	----------

12 – 3-Meter-Gerätestecker

Sollte die Standardlänge von 2,10 Meter nicht ausreichen, ermöglicht der 3-Meter-Gerätestecker mehr Flexibilität bei der Aufstellung. Der Gerätestecker kann einfach und ohne viel Kraftaufwand vom Gerät entfernt und ausgetauscht werden.



BluPerformance-Modelle und alle Einbaugeräte der Serien Pure, Plus, Prime, Peak	6009 158
---	----------

13 – SmartDeviceBox

Die SmartDeviceBox ermöglicht die Vernetzung von SmartDevice-fähigen Liebherr-Geräten zur einfachen und sicheren Steuerung auf mobilen Endgeräten. Mit dem Eintritt in die drei Themenwelten SmartHomePlus, SafetyPlus und ServicePlus bietet Liebherr mehr Sicherheit, Service und Komfort. Mehr unter: www.smartdevice.liebherr.com.



BluPerformance-Modelle, CNef 3115; Kief 4330	6125 778
IRf 3900, IRf 3901, IRSf 3900, IRSf 3901, IRe 3920, IRe 3921, IRd 3950, IRd 3951, IRe 4020, IRe 4021, IRe 4100, IRe 4101, IRSe 4100, IRSe 4101, IRd 4120, IRd 4121, IRd 4150, IRd 4151, IRe 4520, IRe 4521, IRe 5100, IRf 5101, IRBd 4020, IRBd 4050, IRBd 4120, IRBd 4121, IRBSe 4120, IRBSe 4121, IRBd 4150, IRBd 4151, IRBb 4170, IRBd 4171, IRBd 4520, IRBd 4521, IRBd 4550, IRBd 4551, IRBd 4570, IRBd 4571, IRBe 4851, IRBe 5120, IRBe 5121, IRBSe 5120, IRBSe 5121, IRDe 5120, IRDe 5121, DRf 3900, DRf 3901, DRe 4101, IRCf 5121, IRCBf 5121; ICe 5103, ICd 5123, ICSe 5103, ICSe 5122, ICNf 5103, ICNd 5123, ICNe 5133, ICBSd 5122, ICBNSe 5123, ICBb 5152, ICBNd 5153, ICBNd 5163, SICNd 5153	6125 265

14 – Verbindungssatz für geteilte Möbelfronten

Dieser Verbindungssatz dient als praktische Ergänzung, falls ein eintüriges Einbaugerät in eine Nische verbaut wird, in der vorher eine Kombination stand. Mithilfe des Verbindungssatzes werden die vormals geteilten Fronten miteinander verbunden.



ICe 5103, ICNf 5103, ICd 5123, ICNd 5123, ICNe 5133, ICNdi 5153, SICNd 5153, ICBNd 5153, ICBNd 5163, ICNdi 5173, ICBnei 5123, ICBdi 5182, ICBndi 5183; IRf 3900, IRf 3901, IRe 3920, IRe 3921, IRd 3950, IRd 3951, IRe 4020, IRe 4021, IRe 4100, IRe 4101, IRd 4120, IRd 4121, IRd 4150, IRd 4151, IRe 4520, IRe 4521, IRe 5100, IRf 5101, IRDe 5120, IRDe 5121, IRBd 4020, IRBd 4050, IRBd 4120, IRBd 4121, IRBd 4150, IRBd 4151, IRBb 4170, IRBd 4171, IRBd 4520, IRBd 4521, IRBd 4550, IRBd 4551, IRBd 4570, IRBd 4571, IRBe 5120, IRBe 5121, IRBdi 5150, IRBdi 5151, IRBPdi 5170, IRBdi 5171, IRBdi 5180, IRBe 4851; SIGN 2756, SIGN 3556, SIGN 3576; IGN 1064, IGN 1624, IGS 1624, IGN 1664	9086 398
--	----------

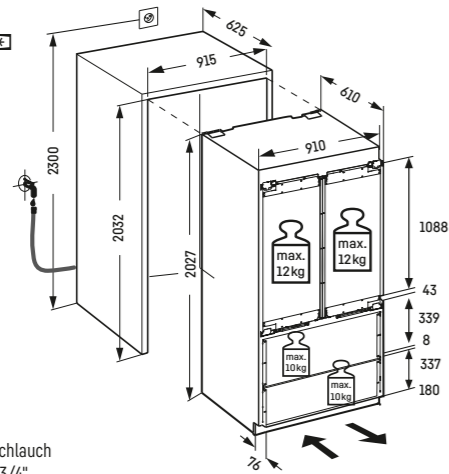
Führungsscharnier „Kamat“

Wenn der Kühlschrank und das darüberliegende Staufach mit einer durchgehenden, überhöhen Möbelfront abgedeckt werden sollen, sorgt das federlose Führungsscharnier für Stabilität in der Drehbewegung und ein stabiles Fugenbild. Zu beziehen über Hettich, www.hettich.com, info@de.hettich.com.



203 [mm]

ECBN 6256 ****

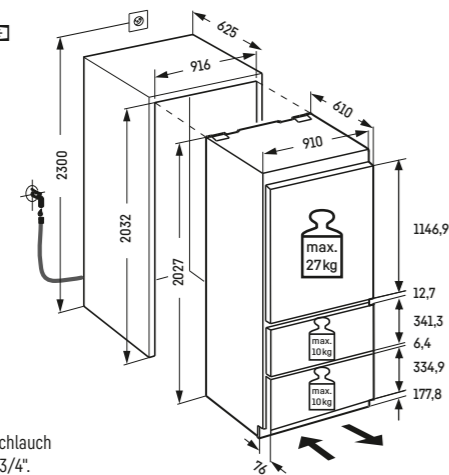


Inklusive 3 m Panzerflexschlauch für Festwasseranschluss 3/4".

Achtung:
Möbeltürmontage auf der Gerätetür (Festtürmontage).
Keine Möbelscharniere erforderlich.

203 [mm]

ECBN 6156 ****

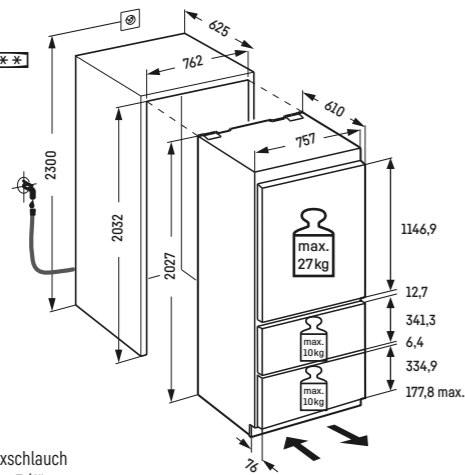


Inklusive 3 m Panzerflexschlauch für Festwasseranschluss 3/4".

Achtung:
Möbeltürmontage auf der Gerätetür (Festtürmontage).
Keine Möbelscharniere erforderlich.

203 [mm]

ECBN 5066 ****



Inklusive 3 m Panzerflexschlauch für Festwasseranschluss 3/4".

Achtung:
Möbeltürmontage auf der Gerätetür (Festtürmontage).
Keine Möbelscharniere erforderlich.

178 [mm]

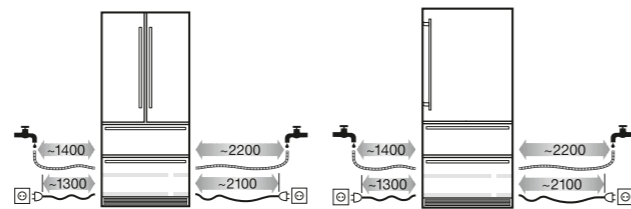
Festwasseranschluss

ECBN 6256 ****

Festwasseranschluss

ECBN 6156 ****

ECBN 5066 ****



Festwasseranschluss für automatischen Eiswürfelbereiter notwendig (3/4")!
Inklusive 3 m Panzerflexschlauch für Festwasseranschluss 3/4".

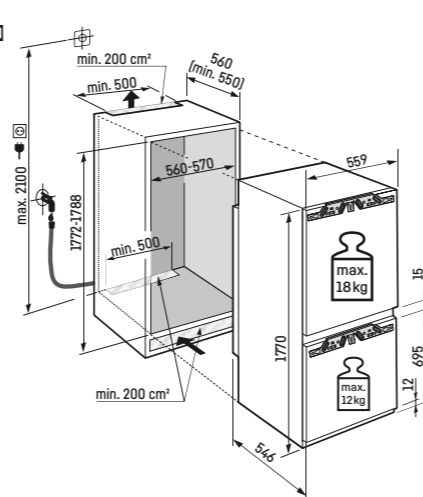
178 [mm]

ICBNdi 5183 ****

ICBNd 5163 ****

ICBNd 5173 ****

ICNdi 5173 ****



Achtung:
Möbeltürmontage auf der Gerätetür (Festtürmontage).
Keine Möbelscharniere erforderlich.

178 [mm]

ICBNd 5153 ****

ICBNei 5123 ****

SICNd 5153 ****

ICNe 5133 ****

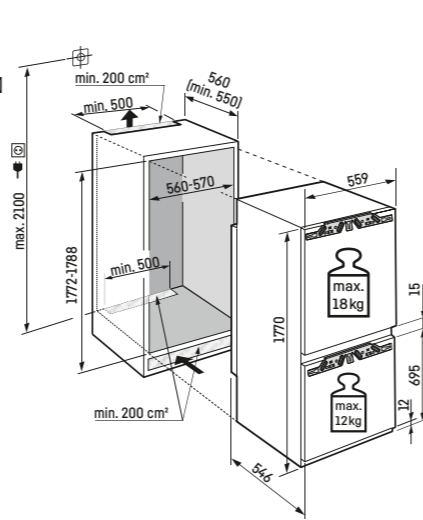
ICNe 5123 ****

ICNc 5123 ****

ICd 5123 ****

ICNe 5103 ****

ICe 5103 ****



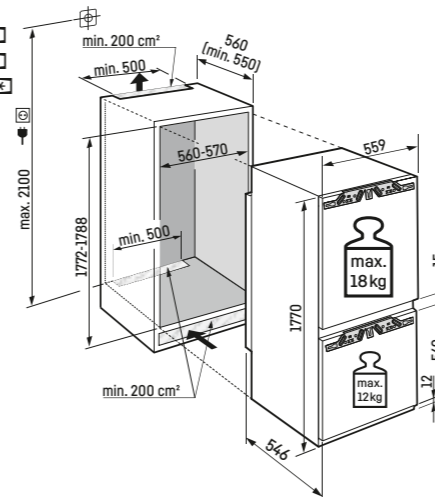
Achtung:
Möbeltürmontage auf der Gerätetür (Festtürmontage).
Keine Möbelscharniere erforderlich.

178 [mm]

ICBc 5182 ****

ICBb 5152 ****

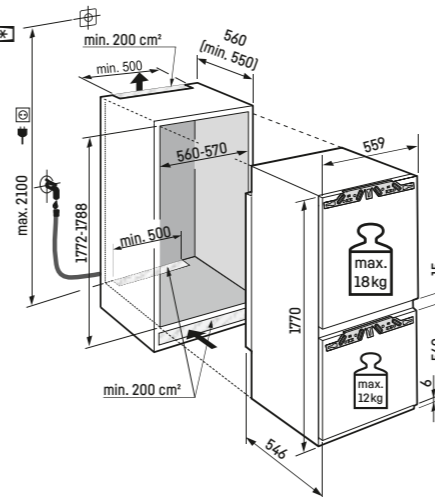
ICBdi 5122 ****



Achtung:
Möbeltürmontage auf der Gerätetür (Festtürmontage).
Keine Möbelscharniere erforderlich.

178 [mm]

ICBdi 5182 ****

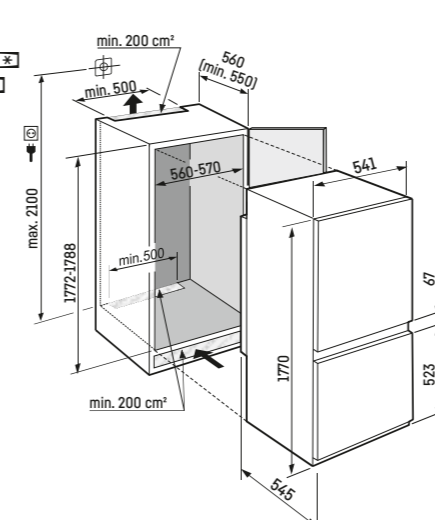


Achtung:
Möbeltürmontage auf der Gerätetür (Festtürmontage).
Keine Möbelscharniere erforderlich.

178 [mm]

ICBSd 5122 ****

ICSe 5122 ****



Achtung:
Möbeltürmontage auf der Gerätetür (Festtürmontage).
Keine Möbelscharniere erforderlich.

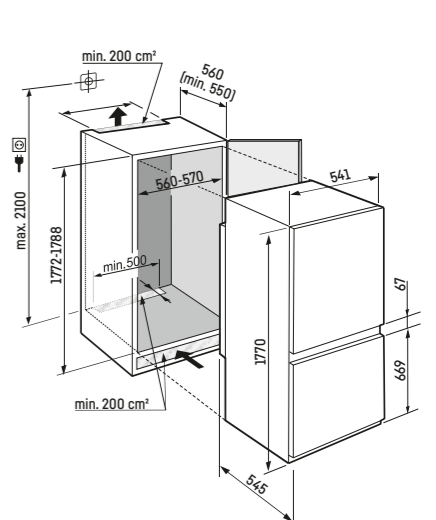
178 [mm]

ICBNSe 5123 ****

ICNSe 5123 ****

ICNSe 5103 ****

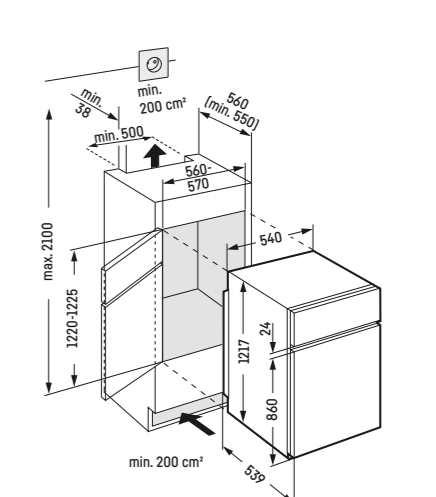
ICSe 5103 ****



Achtung:
Möbeltürmontage auf der Gerätetür (Festtürmontage).
Keine Möbelscharniere erforderlich.

122 [mm]

ICTS 2231 ****

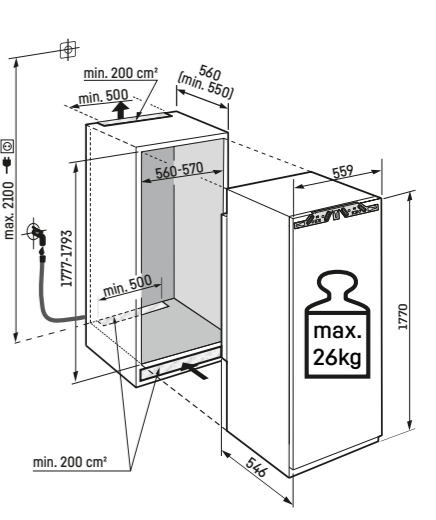


Achtung:
Möbeltürmontage auf der Gerätetür (Festtürmontage).
Keine Möbelscharniere erforderlich.

178 [mm]

IRBA 5190 ****

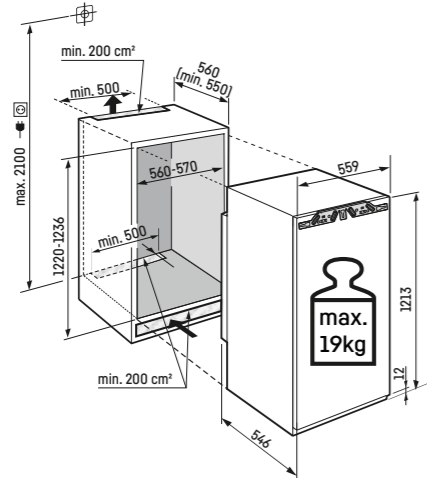
SIFNAe 5188 ****



Achtung:
Möbeltürmontage auf der Gerätetür (Festtürmontage).
Keine Möbelscharniere erforderlich.

122 [mm]

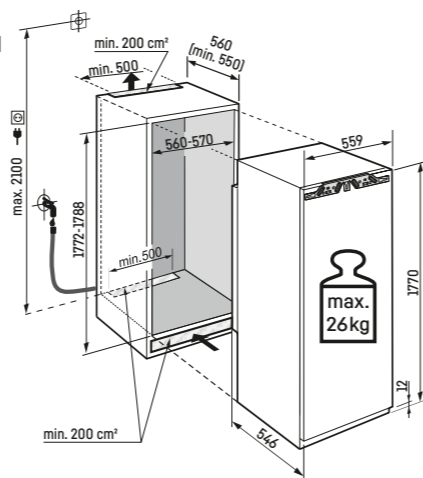
IRBAd 4170



Achtung:
Möbeltürmontage auf der Gerätetür (Festtürmontage).
Keine Möbelscharniere erforderlich.

178 [mm]

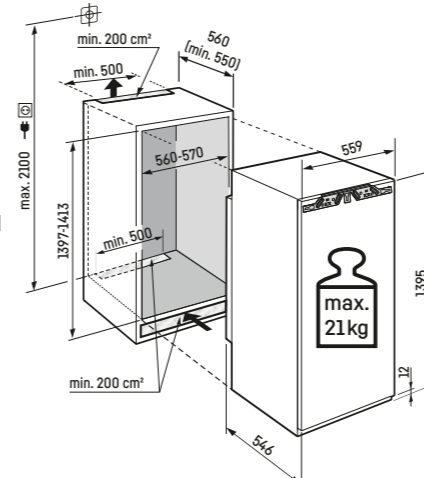
IRBdi 5180
SIFNei 5188 ****



Achtung:
Möbeltürmontage auf der Gerätetür (Festtürmontage).
Keine Möbelscharniere erforderlich.

140 [mm]

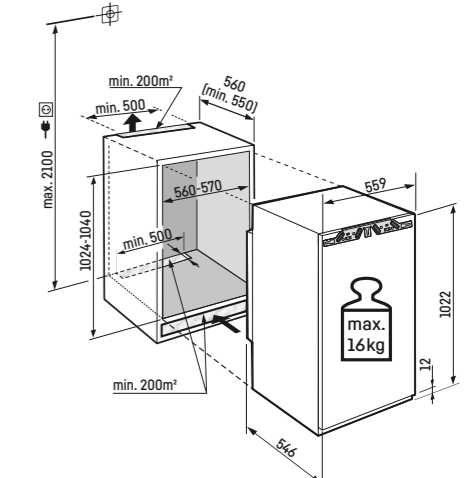
IRBd 4570
IRBd 4571 ****
IRBd 4550
IRBd 4551 ****
IRBd 4520
IRBd 4521 ****
IRe 4520
IRe 4521 ****
SIFNd 4556 ****



Achtung:
Möbeltürmontage auf der Gerätetür (Festtürmontage).
Keine Möbelscharniere erforderlich.

102 [mm]

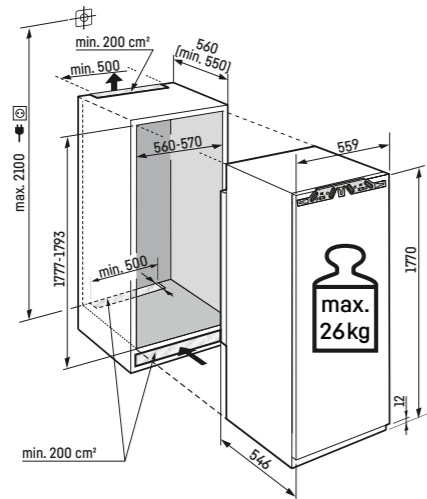
IRBd 4020
IRBd 4050
IRe 4020
IRe 4021 ****



Achtung:
Möbeltürmontage auf der Gerätetür (Festtürmontage).
Keine Möbelscharniere erforderlich.

178 [mm]

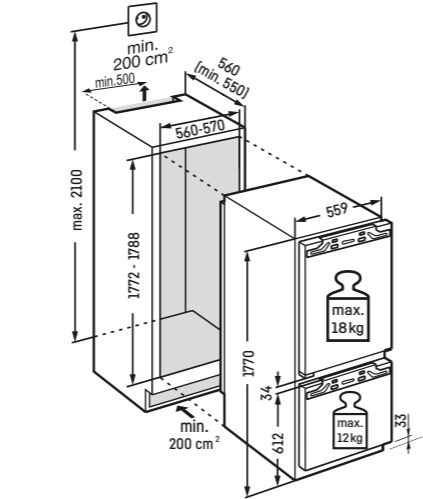
IRBAd 5171 ****



Achtung:
Möbeltürmontage auf der Gerätetür (Festtürmontage).
Keine Möbelscharniere erforderlich.

178 [mm]

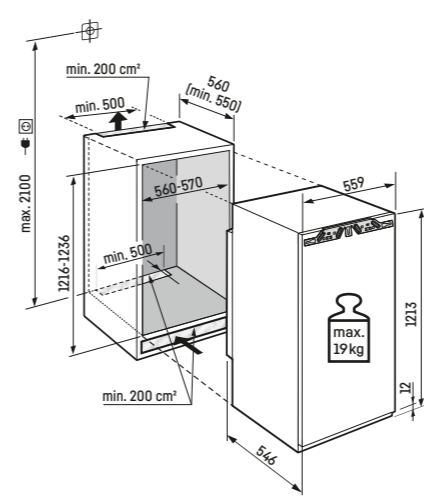
IRCBf 5121 ****
IRCF 5121 ****



Achtung:
Möbeltürmontage auf der Gerätetür (Festtürmontage).
Keine Möbelscharniere erforderlich.

122 [mm]

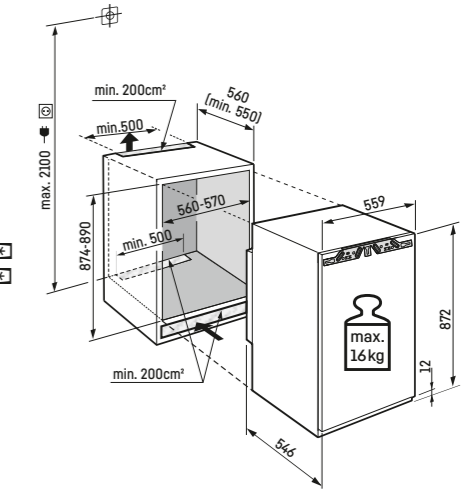
IRBb 4170
IRBd 4171 ****
IRBd 4150
IRBd 4151 ****
IRBd 4120
IRBd 4121 ****
IRd 4120
IRd 4121 ****
IRe 4100
IRe 4101 ****
SIFNd 4155 ****



Achtung:
Möbeltürmontage auf der Gerätetür (Festtürmontage).
Keine Möbelscharniere erforderlich.

88 [mm]

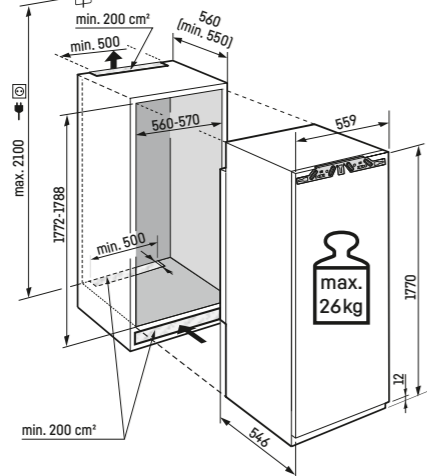
SiBa 3950
IRc 3950
IRc 3951 ****
IRd 3920
IRd 3921 ****
IRd 3900
IRd 3901 ****
IRe 3900
IRe 3901 ****
IFNd 3954 ****
IFNe 3924 ****
IFe 3904 ****



Achtung:
Möbeltürmontage auf der Gerätetür (Festtürmontage).
Keine Möbelscharniere erforderlich.

178 [mm]

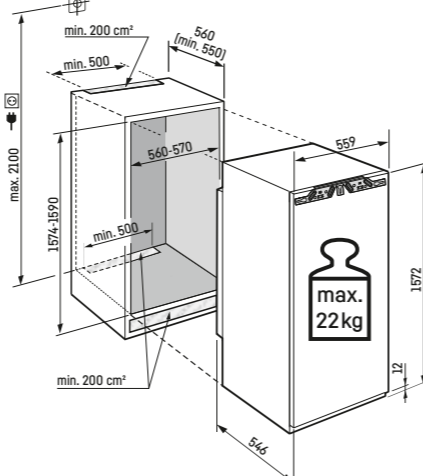
IRBd 5170
IRBPdi 5170
IRBd 5181 ****
IRBci 5170
IRBdi 5171 ****
IRBdi 5150
IRBdi 5151 ****
IRBe 5120
IRBe 5121 ****
IRDe 5120
IRDe 5121 ****
IRe 5100
IRe 5101 ****
SIFNe 5178 ****
SIFNf 5128 ****
SIFNf 5108 ****



Achtung:
Möbeltürmontage auf der Gerätetür (Festtürmontage).
Keine Möbelscharniere erforderlich.

158 [mm]

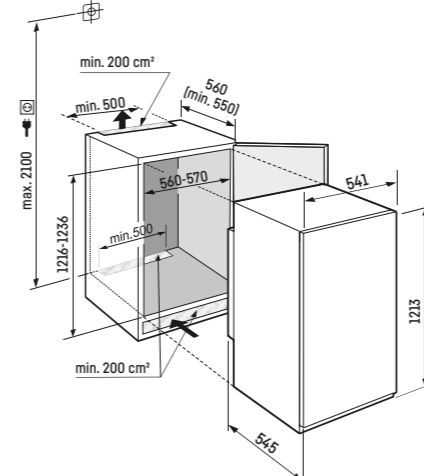
IRBe 4851 ****



Achtung:
Möbeltürmontage auf der Gerätetür (Festtürmontage).
Keine Möbelscharniere erforderlich.

122 [mm]

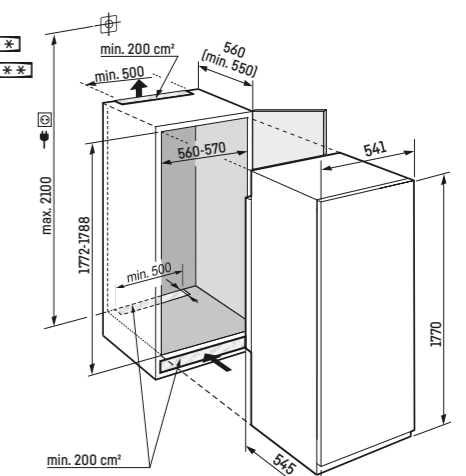
IRBSe 4120
IRBSe 4121 ****
IRSe 4100
IRSe 4101 ****



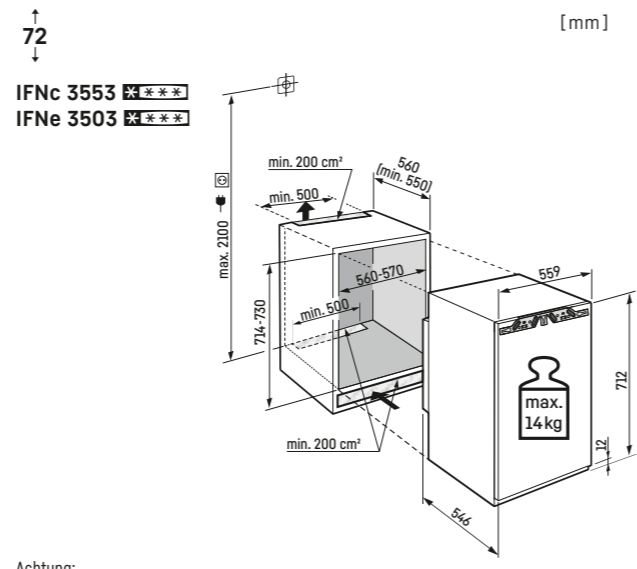
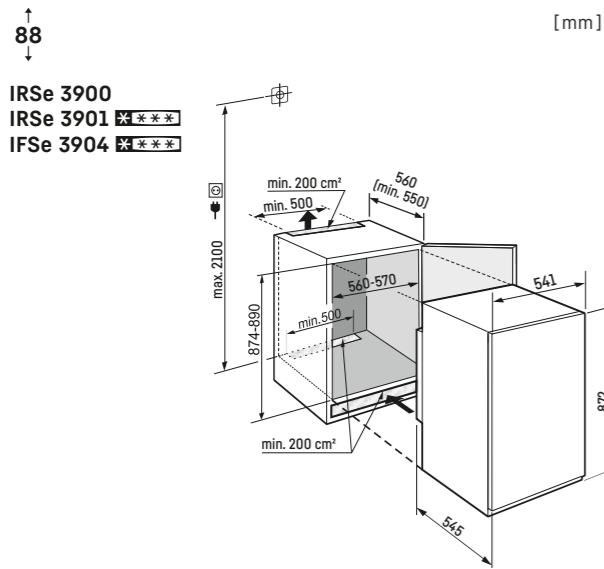
Achtung:
Möbeltürmontage auf der Gerätetür (Festtürmontage).
Keine Möbelscharniere erforderlich.

178 [mm]

IRBSe 5120
IRBSe 5121 ****
SIFNSf 5128 ****



Achtung:
Möbeltürmontage auf der Gerätetür (Festtürmontage).
Keine Möbelscharniere erforderlich.



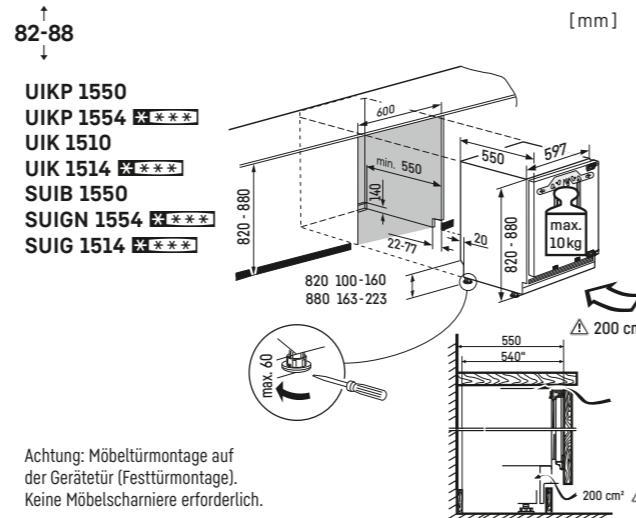
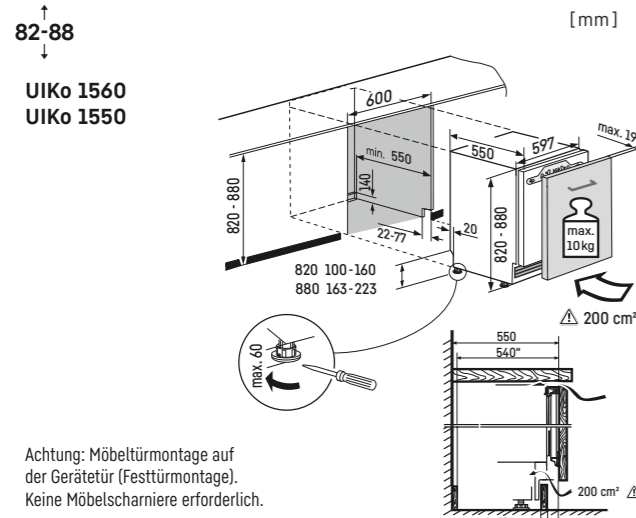
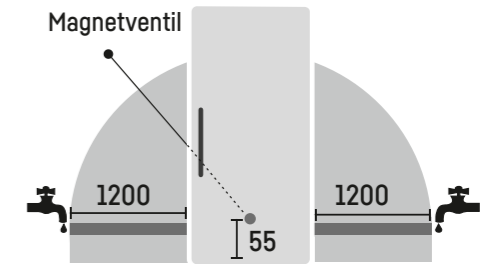
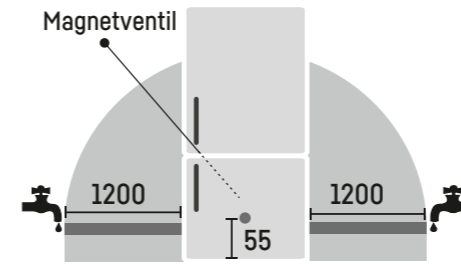
Achtung:
 Möbeltürmontage auf der Gerätetür (Festtürmontage).
 Keine Möbelscharniere erforderlich.

Festwasseranschluss

- ICBNdi 5183** ****
- ICBNd 5163** ****
- ICBNd 5173** ****
- ICNdi 5173** ****
- ICBdi 5182** ****

Festwasseranschluss

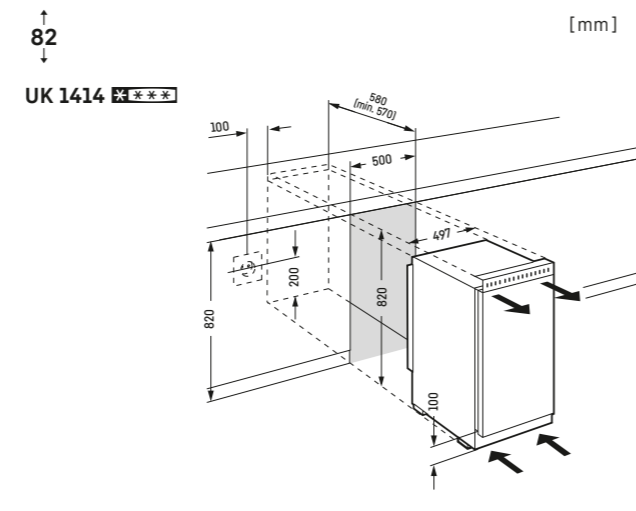
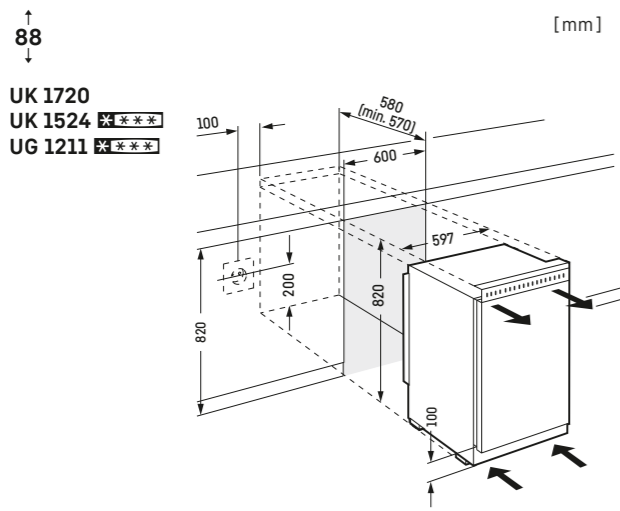
- IRBAd 5190**
- IRBdi 5180**
- SIFNAe 5188** ****
- SIFNei 5188** ****



Achtung: Möbeltürmontage auf der Gerätetür (Festtürmontage).
 Keine Möbelscharniere erforderlich.

Variable Sockelhöhe:
 bei einer Gerätehöhe von 820 mm: 100 - 160 mm,
 bei einer Gerätehöhe von 880 mm: 163 - 223 mm.
 Sockeltiefe von 22 - 77 mm.

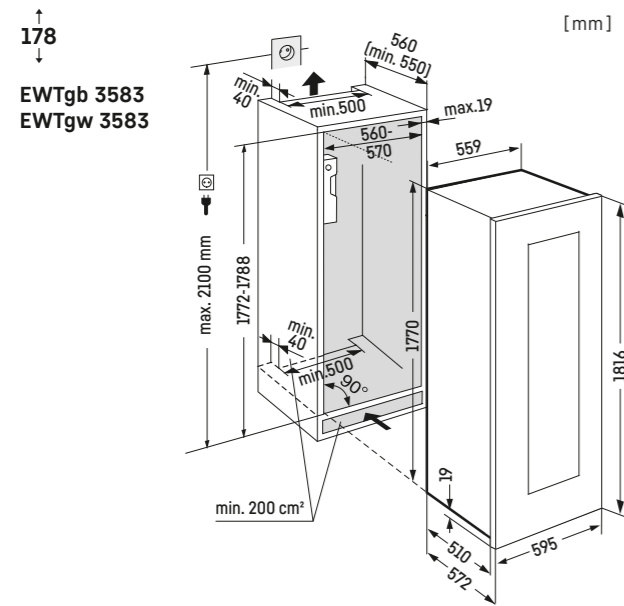
Variable Sockelhöhe:
 bei einer Gerätehöhe von 820 mm: 100 - 160 mm,
 bei einer Gerätehöhe von 880 mm: 163 - 223 mm.
 Sockeltiefe von 22 - 77 mm.



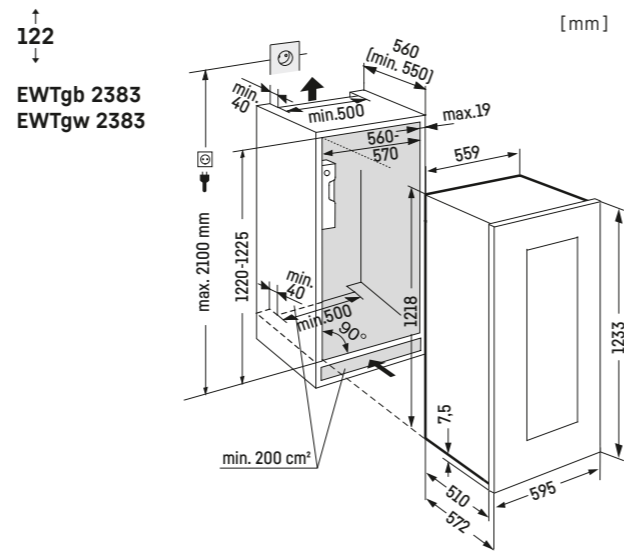
Zuschnittmaße für Dekorplatten in mm:
 Höhe/Breite 678/585,
 Stärke bis 4 mm.

Zuschnittmaße für Dekorplatten in mm:
 Höhe/Breite 678/485,
 Stärke bis 4 mm.

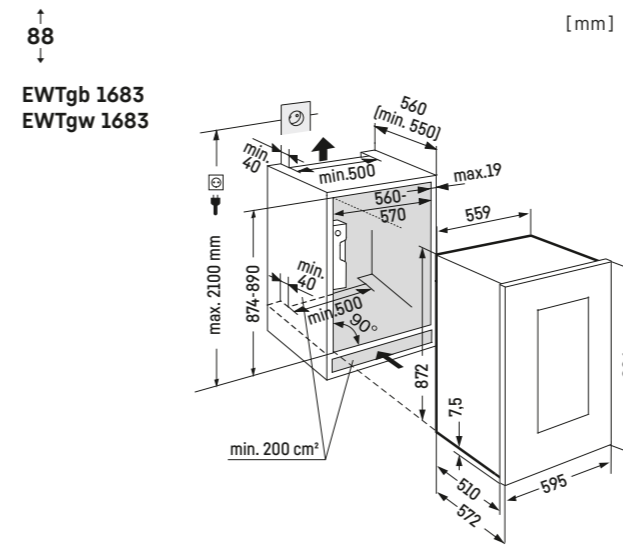




Türmaße (B/H/T): 595/1816/19 mm.

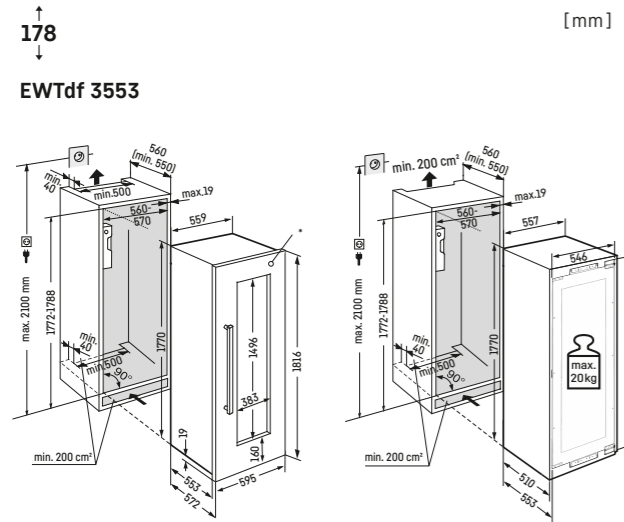
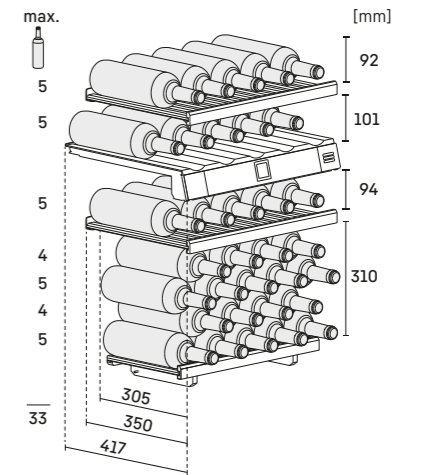


Türmaße (B/H/T): 595/1233/19 mm.

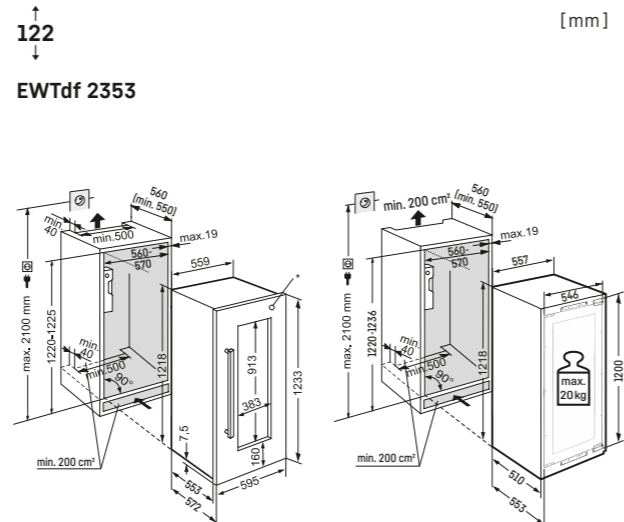


Türmaße (B/H/T): 95/906/19 mm.

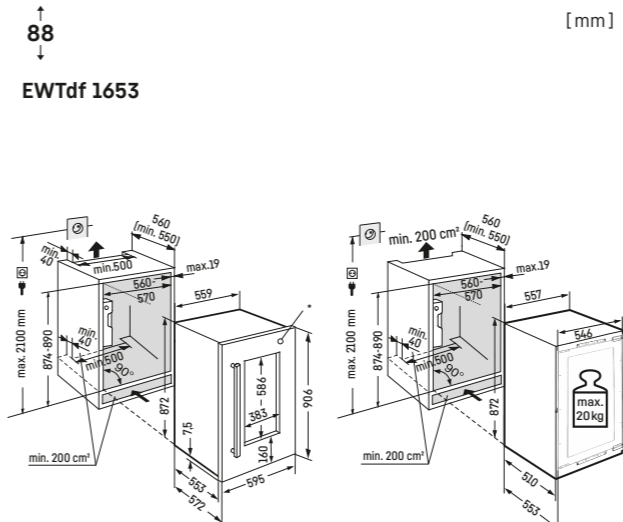
EWTgb 1683
EWTgw 1683



* Darstellung mit montiertem Edelstahlrahmen.
Türmaße (B/H/T): 595/1816/19 mm.

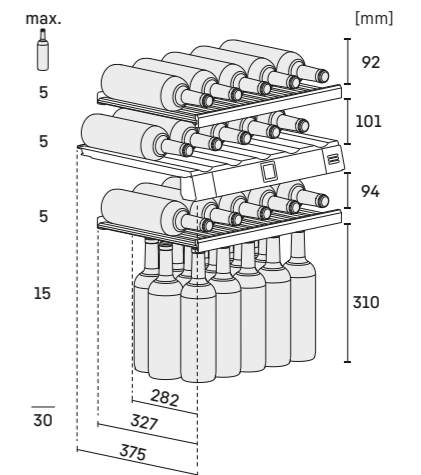


* Darstellung mit montiertem Edelstahlrahmen.
Türmaße (B/H/T): 595/1233/19 mm.



* Darstellung mit montiertem Edelstahlrahmen.
Türmaße (B/H/T): 595/906/19 mm.

EWTdf 1653



EWTgb 3583
EWTgw 3583

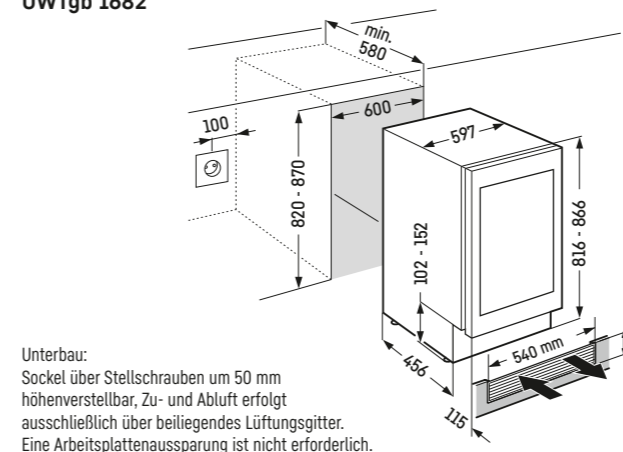
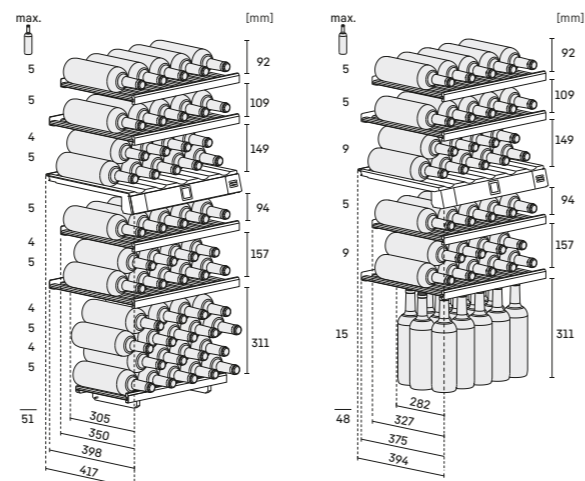
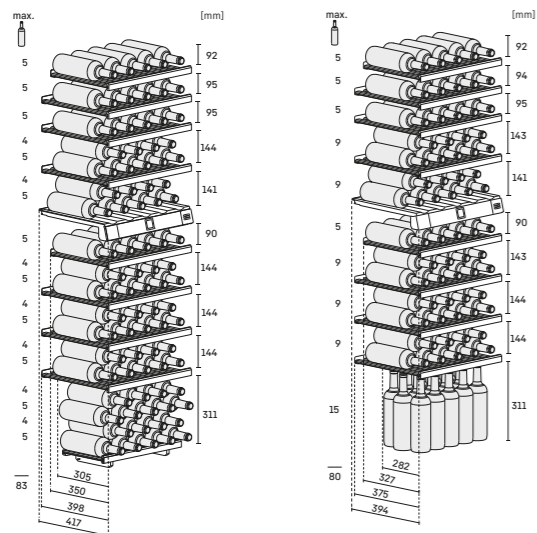
EWTdf 3553

EWTgb 2383
EWTgw 2383

EWTdf 2353

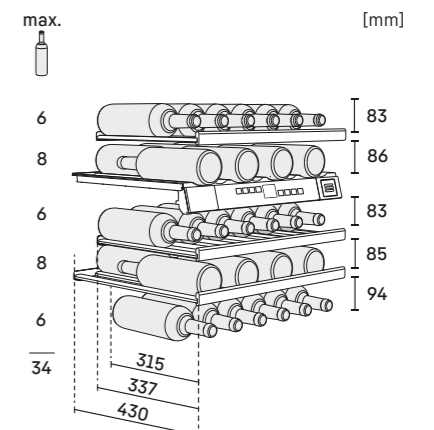
82-87
UWTgb 1682

UWTgb 1682



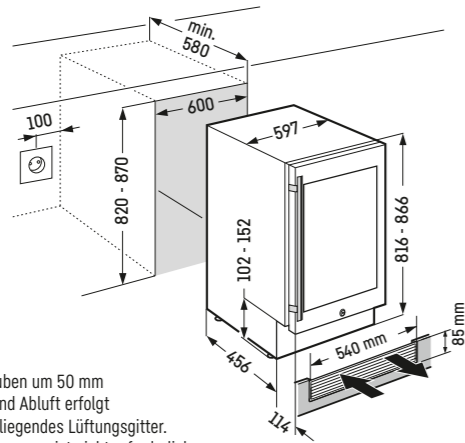
Unterbau:
Sockel über Stellschrauben um 50 mm höhenverstellbar, Zu- und Abluft erfolgt ausschließlich über beiliegendes Lüftungsgitter. Eine Arbeitsplattenaussparung ist nicht erforderlich.

Griff- und rahmenlose Glstür.
Türmaße (B/H/T): 596/717/39 mm.



↑ 82-87 [mm]

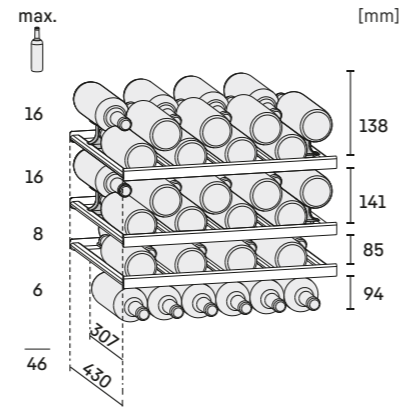
UWKes 1752
UWTes 1672



Unterbau:
Sockel über Stellschrauben um 50 mm
höhenverstellbar, Zu- und Abluft erfolgt
ausschließlich über beiliegendes Lüftungsgitter.
Eine Arbeitsplattenaussparung ist nicht erforderlich.

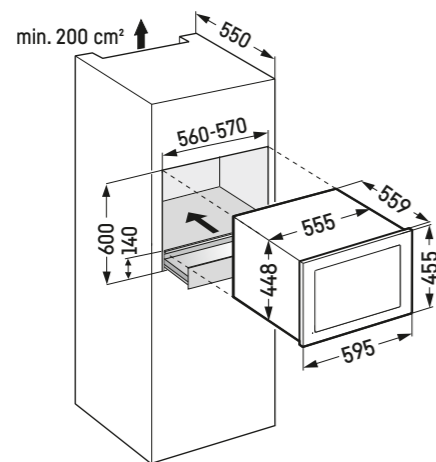
Griff- und rahmenlose Glasür.
Türmaße (B/H/T): 592/716/38 mm.

UWKes 1752
UWTes 1672



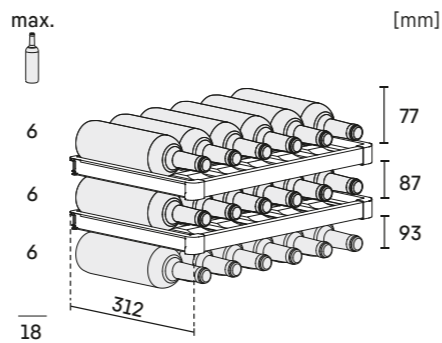
↑ 45 [mm]

WKEgb 582
WKEgw 582



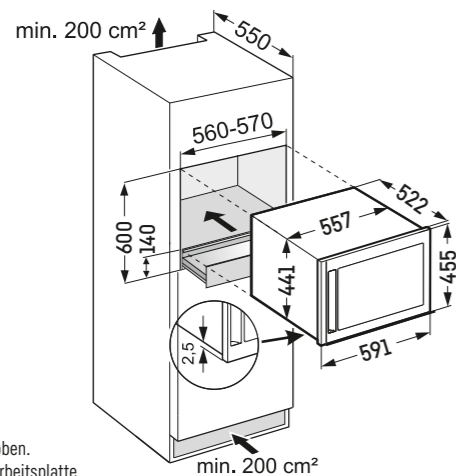
Griff- und rahmenlose Glasür.
Türmaße (B/H/T): 595/450/35 mm.

WKEgb 582
WKEgw 582



↑ 45 [mm]

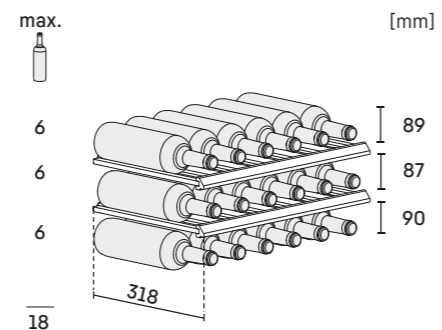
WKEes 553



Achtung:
Entlüftung immer nach oben.
Bei Unterbau unter die Arbeitsplatte
ist ein Lüftungsgitter erforderlich.

Glastür mit Edelstahlrahmen.
Türmaße (B/H/T): 591/455/16 mm.

WKEes 553



Stay in touch



SmartDevice-App: Der smarte Begleiter steuert bequem alle Liebherr-Geräte, man erhält wichtige Statusmeldungen und Ihre Kundinnen und Kunden profitieren von vielen weiteren Services rund um ihren Liebherr.



HNGRY: Der smarte Alltagshelfer für Einkauf, Lagerung und Vorrat. Die App hilft Einkäufe optimal zu organisieren, Vorräte jederzeit im Blick zu behalten und diese richtig zu lagern.



Hier können Sie unsere Apps herunterladen.



Bio
Fresh



home.liebherr.com

Technische Änderungen, Irrtümer sowie Abweichungen der Bild- und
Textinhalte vorbehalten. Farbabweichungen drucktechnisch bedingt.
Aktueller Datenstand siehe home.liebherr.com.
Printed in Germany by Appli Druck, 7901 670-00/01.23

